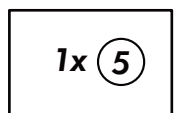
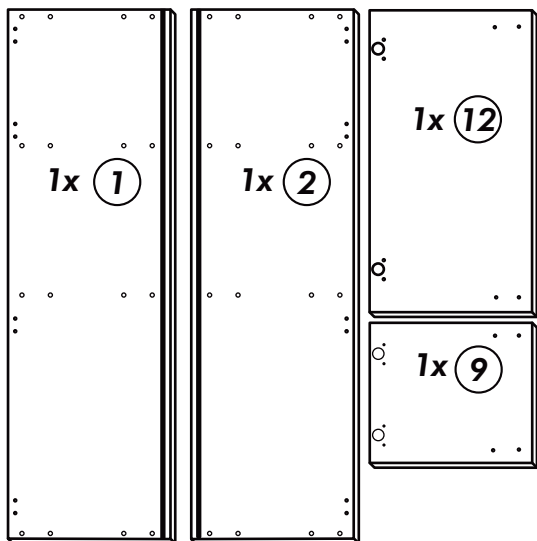
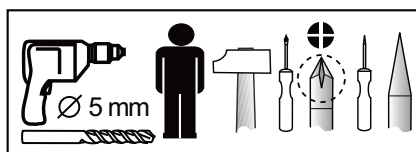
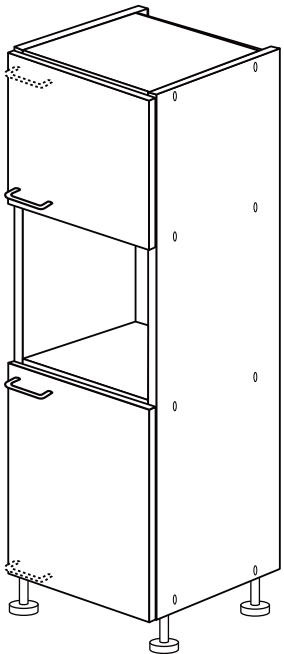


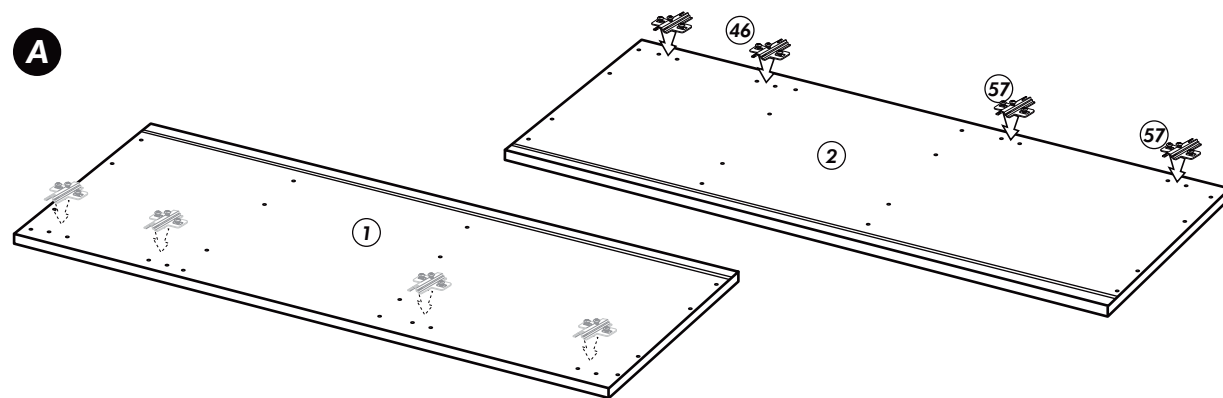
Back-/Kühlumbau

Nr. 504 Rev.00

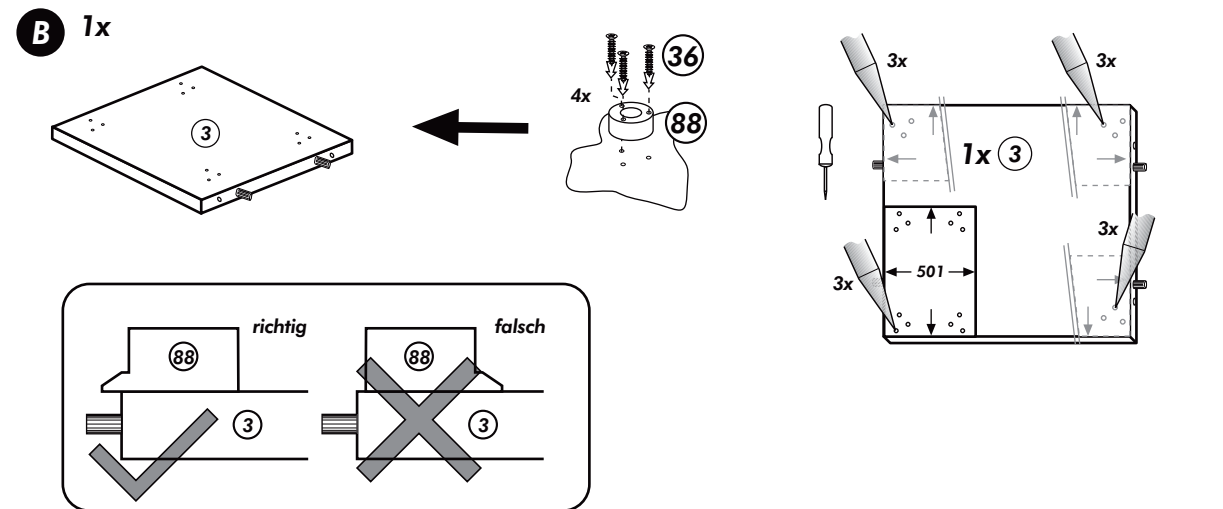


4x (3)	(22) 16x	(23) 16x Ø3	(26) 4x 4,0 x 30	(89) 4x	(88) 4x
Schablone für (88) Halterung-Stellfüße	(36) 12x 3,5 x 15	(42) 2x	(51) 2x	(46) 2x D = 5	(21) 2x
(12) 1x	(57) 2x D = 3	(27) 16x 3,0 x 20	(60) 4x Ø5		

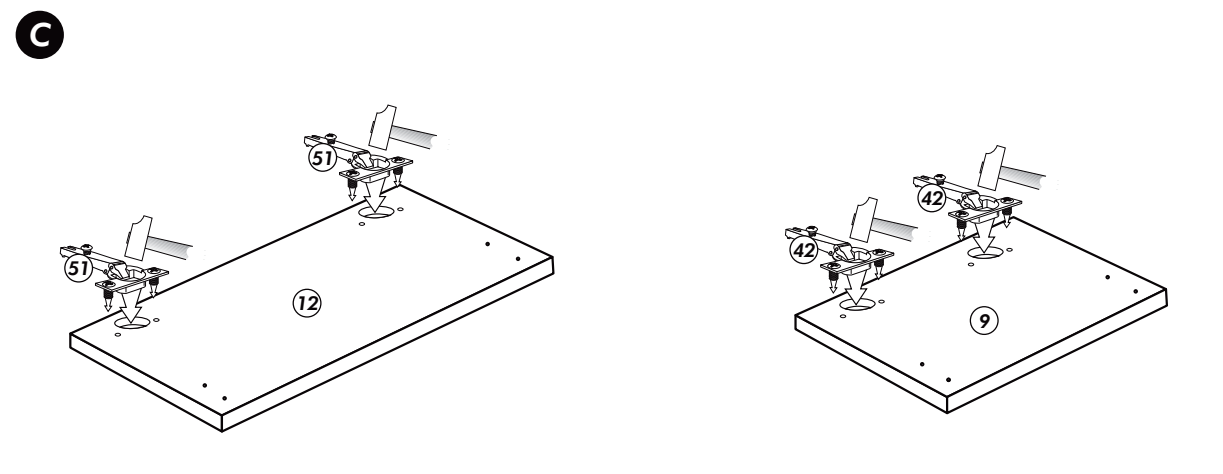
A

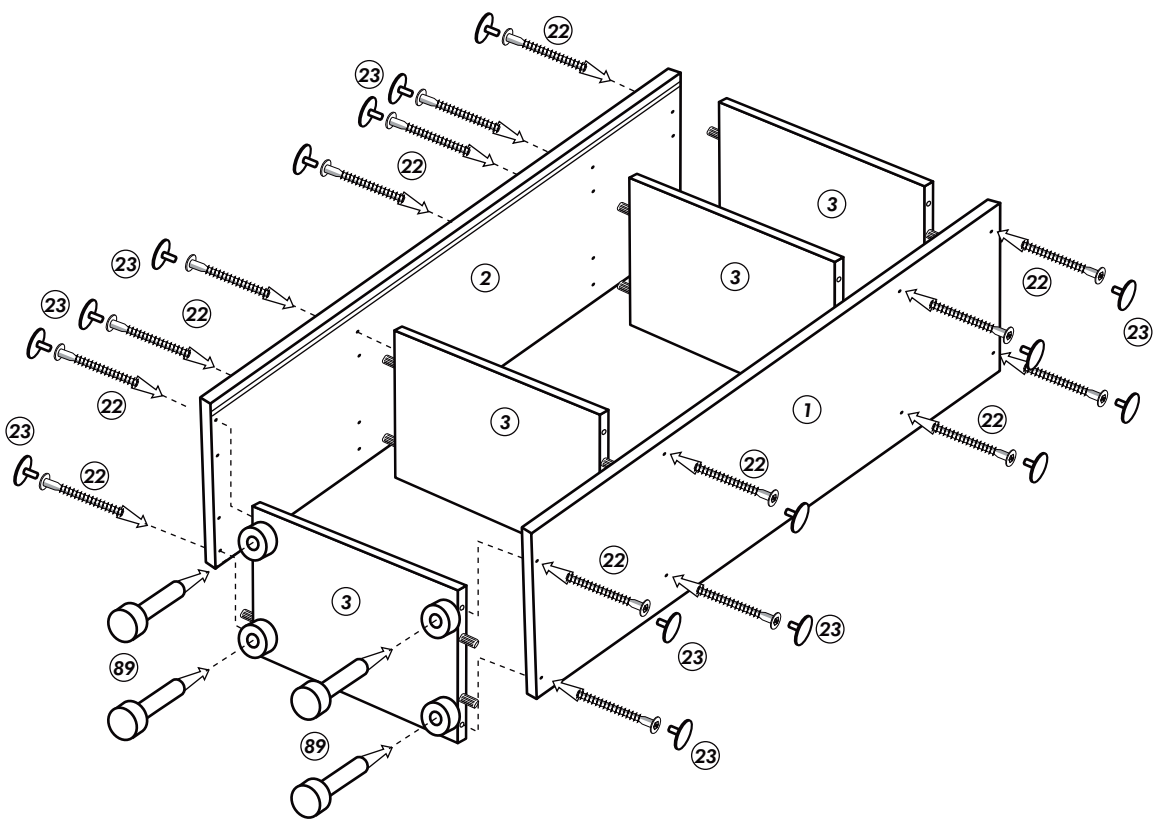
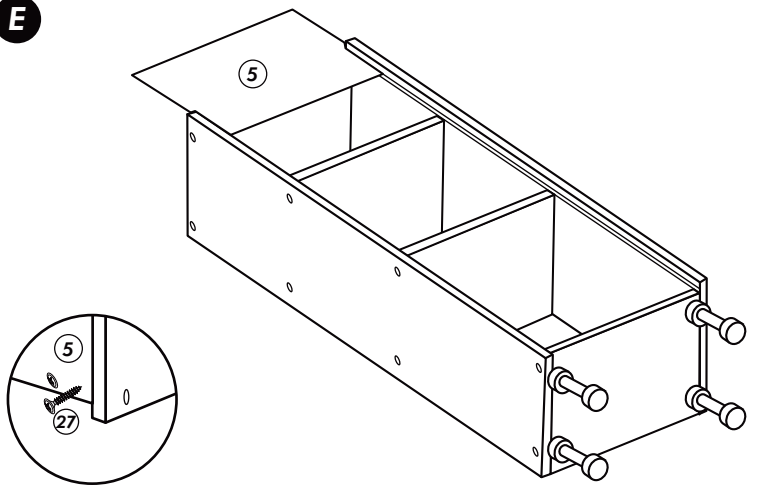
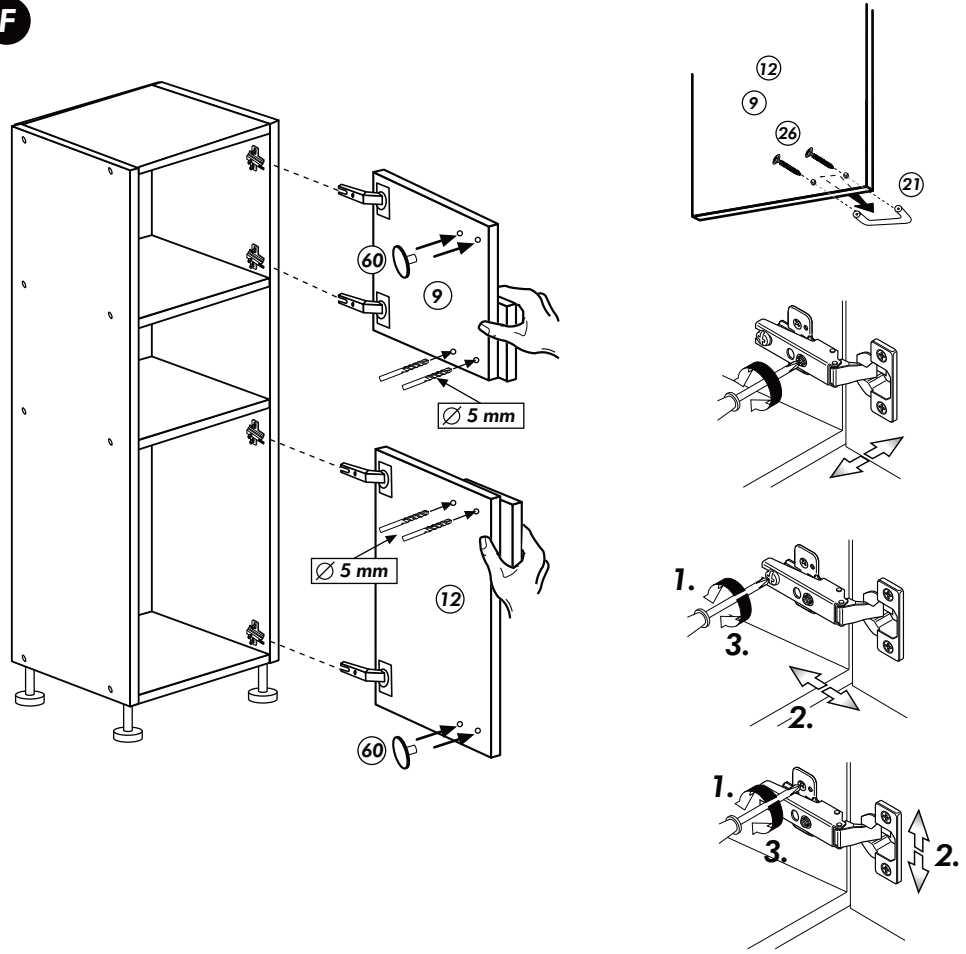


B



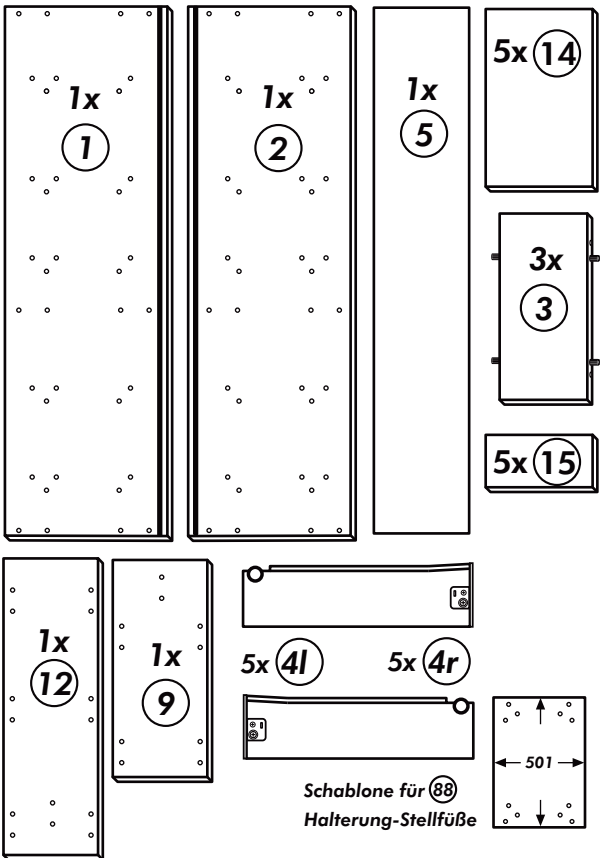
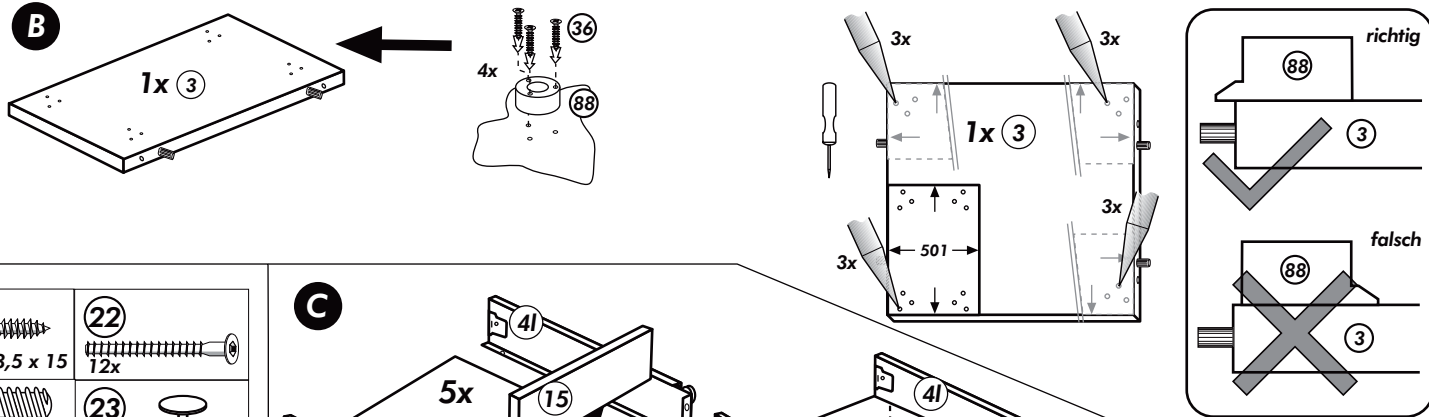
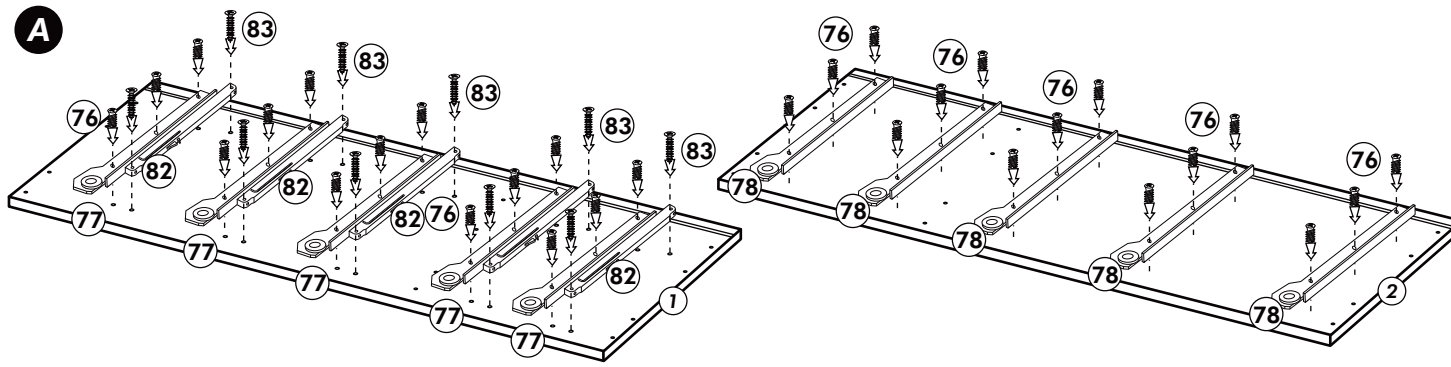
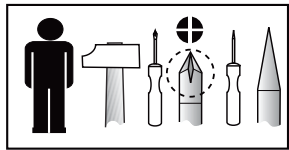
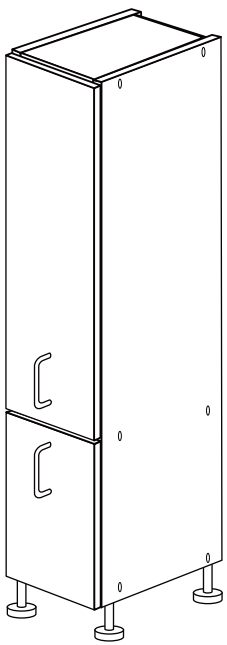
C



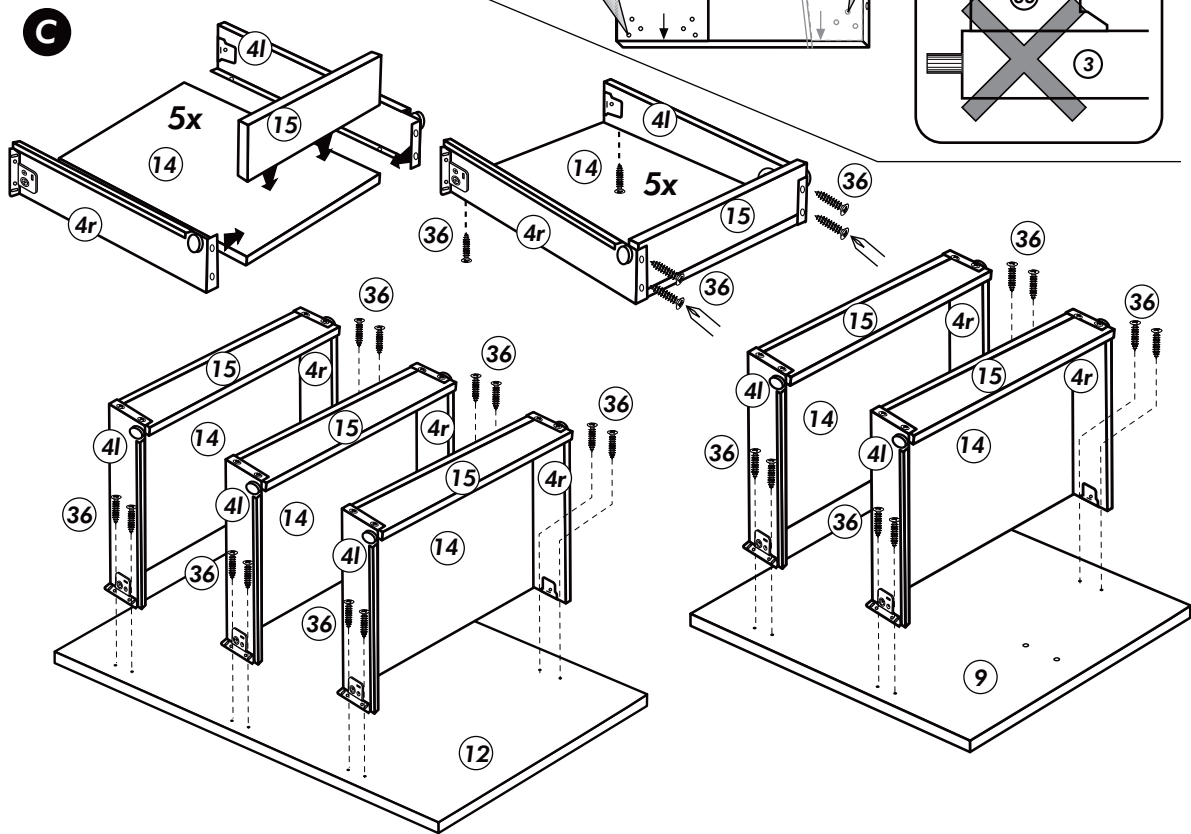
D**E****F**

Apothekerauszug

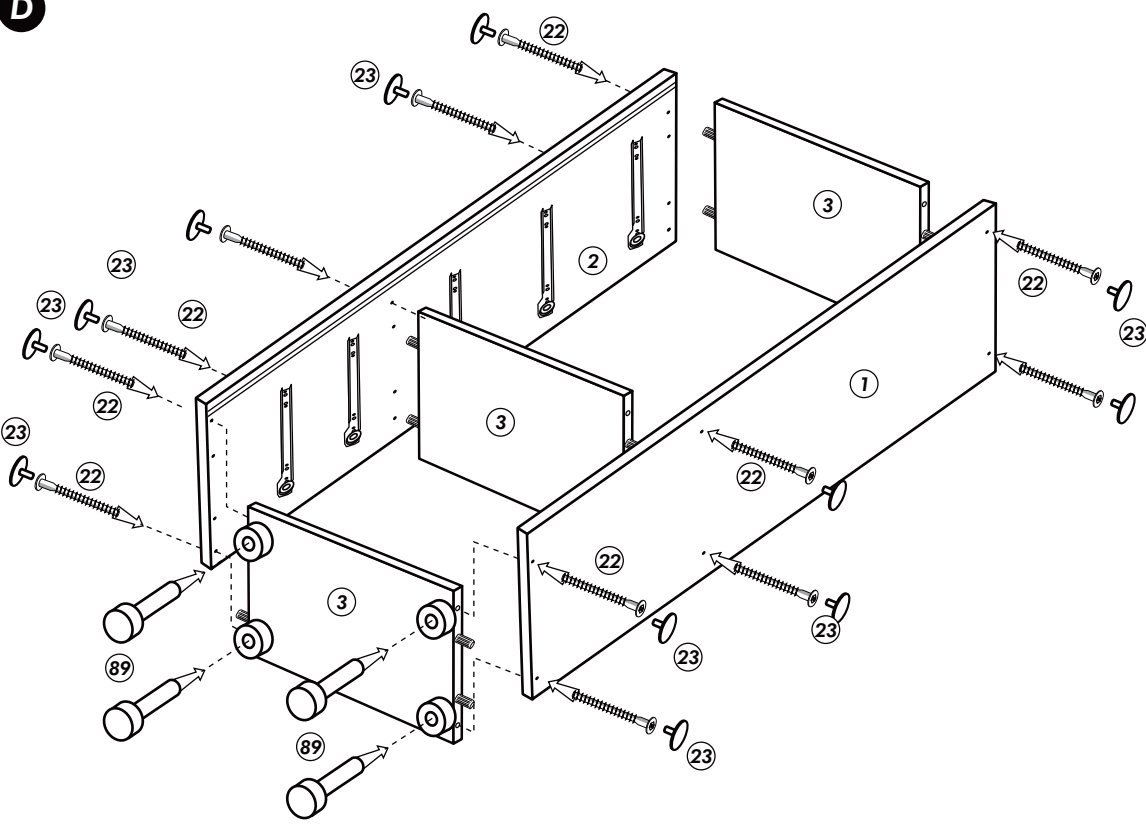
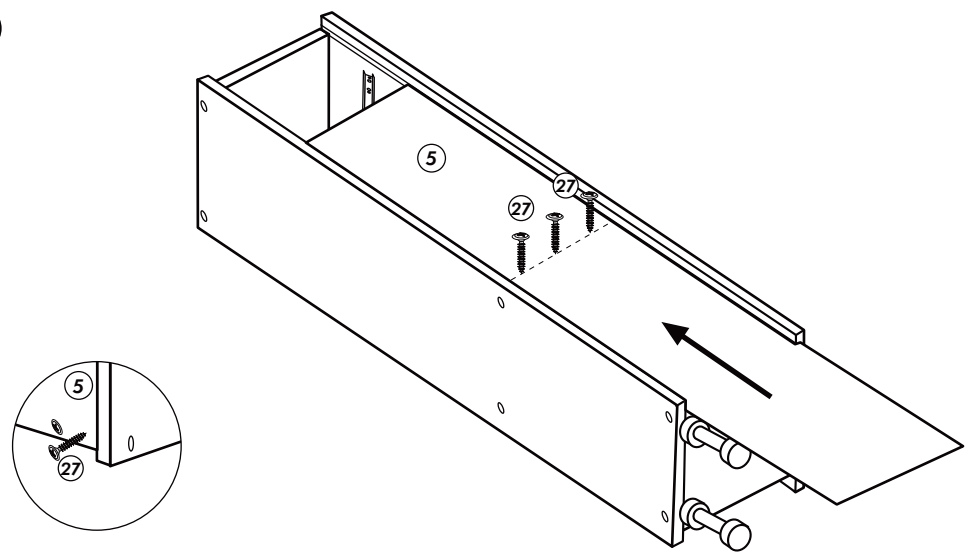
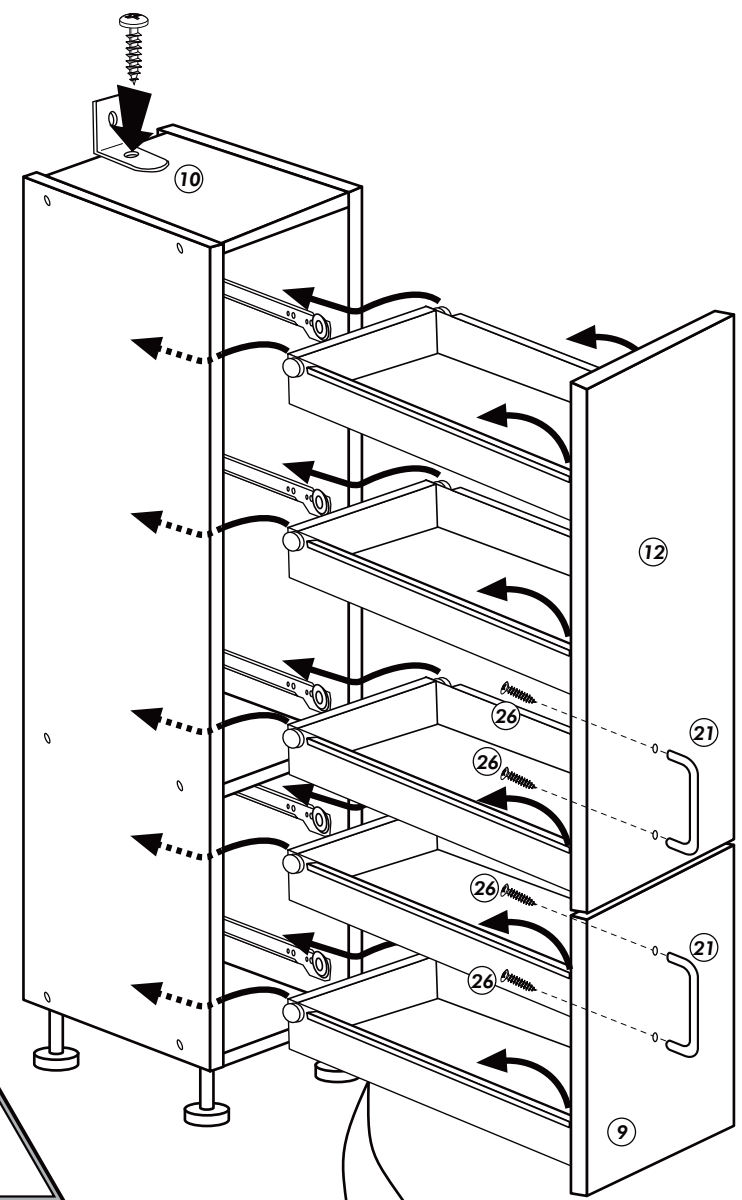
Nr. 505 Rev.01



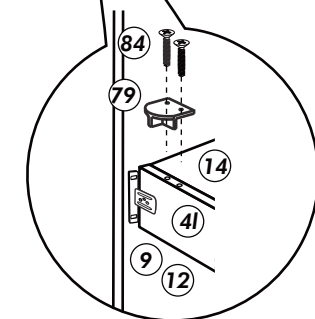
36	62x 3,5 x 15	22	12x
76	30x 6,3 x 13	23	12x Ø 3
83	10x 3,5 x 25	26	4x 4,0 x 30
77	5x links	27	9x 3,0 x 20
78	5x rechts	88	4x
84	10x 3,5 x 12	89	4x
82	5x	21	2x
79	5x	10	1x



Schablone für (88)
Halterung-Stellfüße

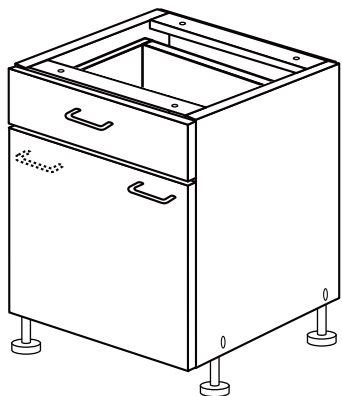
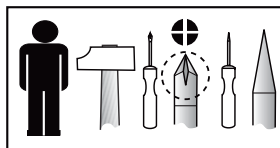
D**E****F**

Achtung!
 Der Schrank muß mit dem Winkel an der Wand befestigt werden, weil der Schrank bei geöffnetem Auszug nach vorne kippen kann.

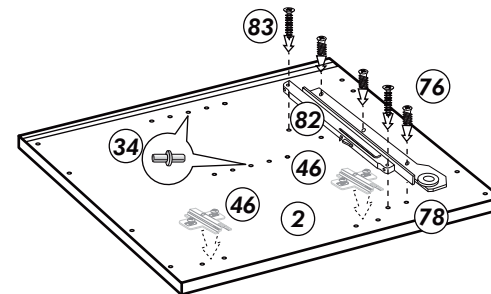
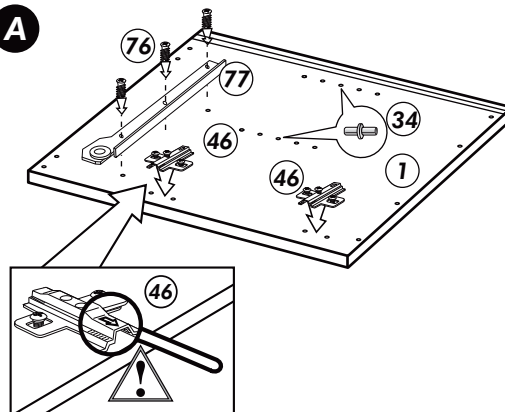


Unterschrank

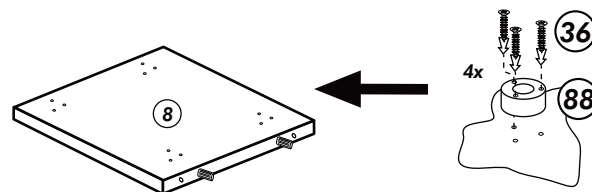
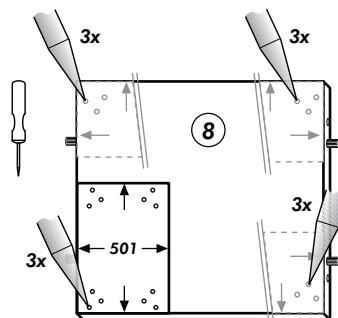
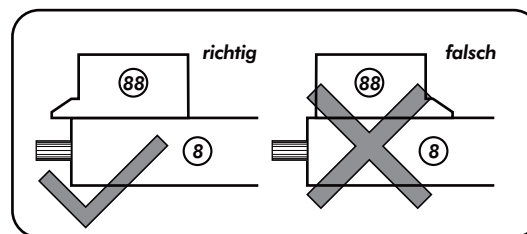
Nr. 509 Rev.01



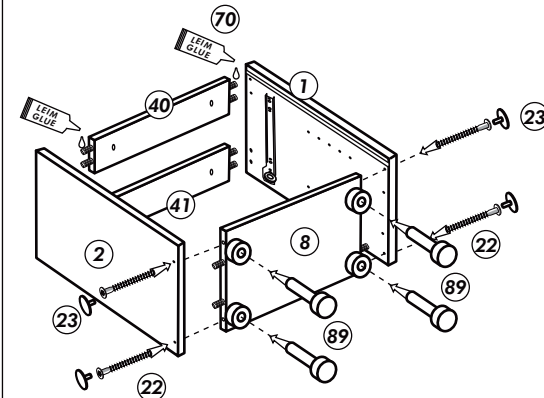
A



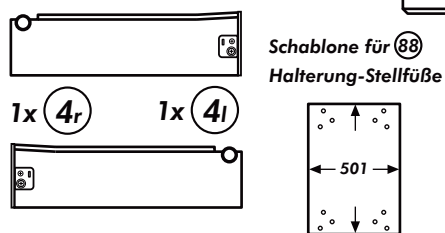
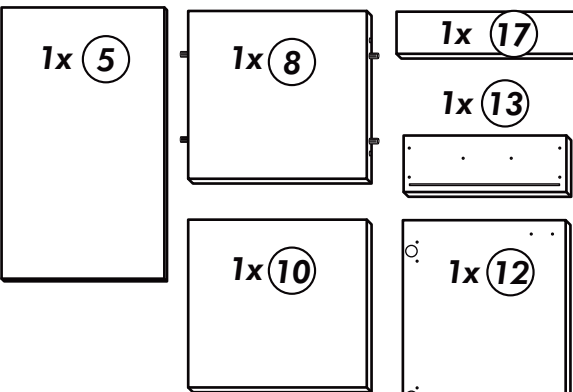
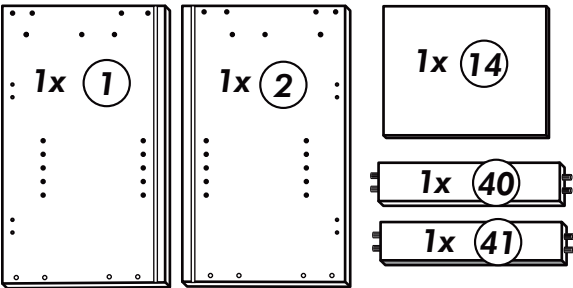
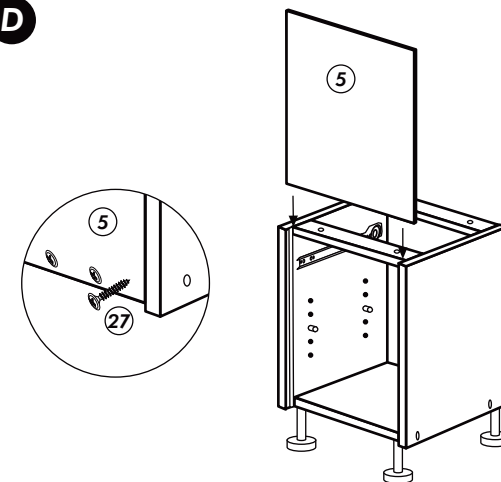
B



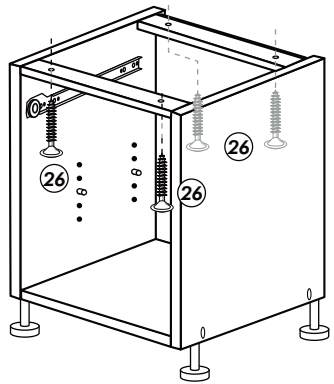
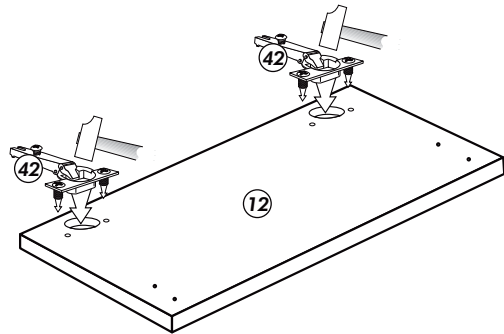
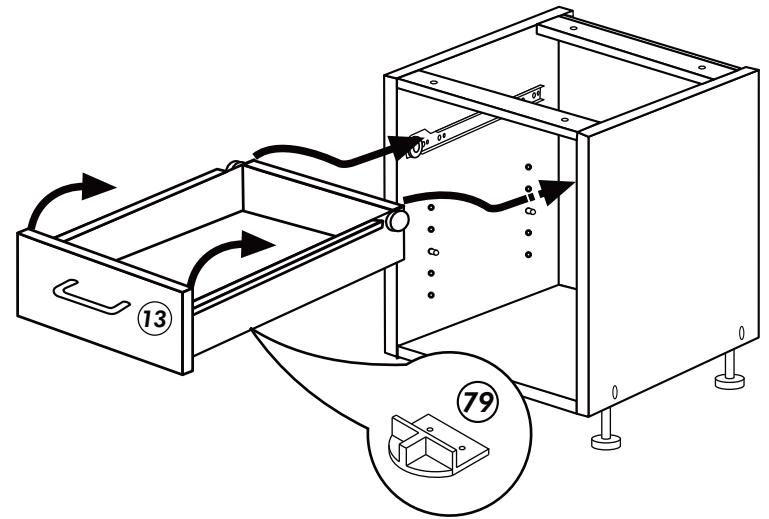
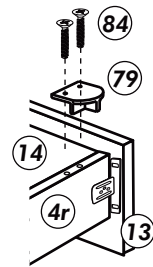
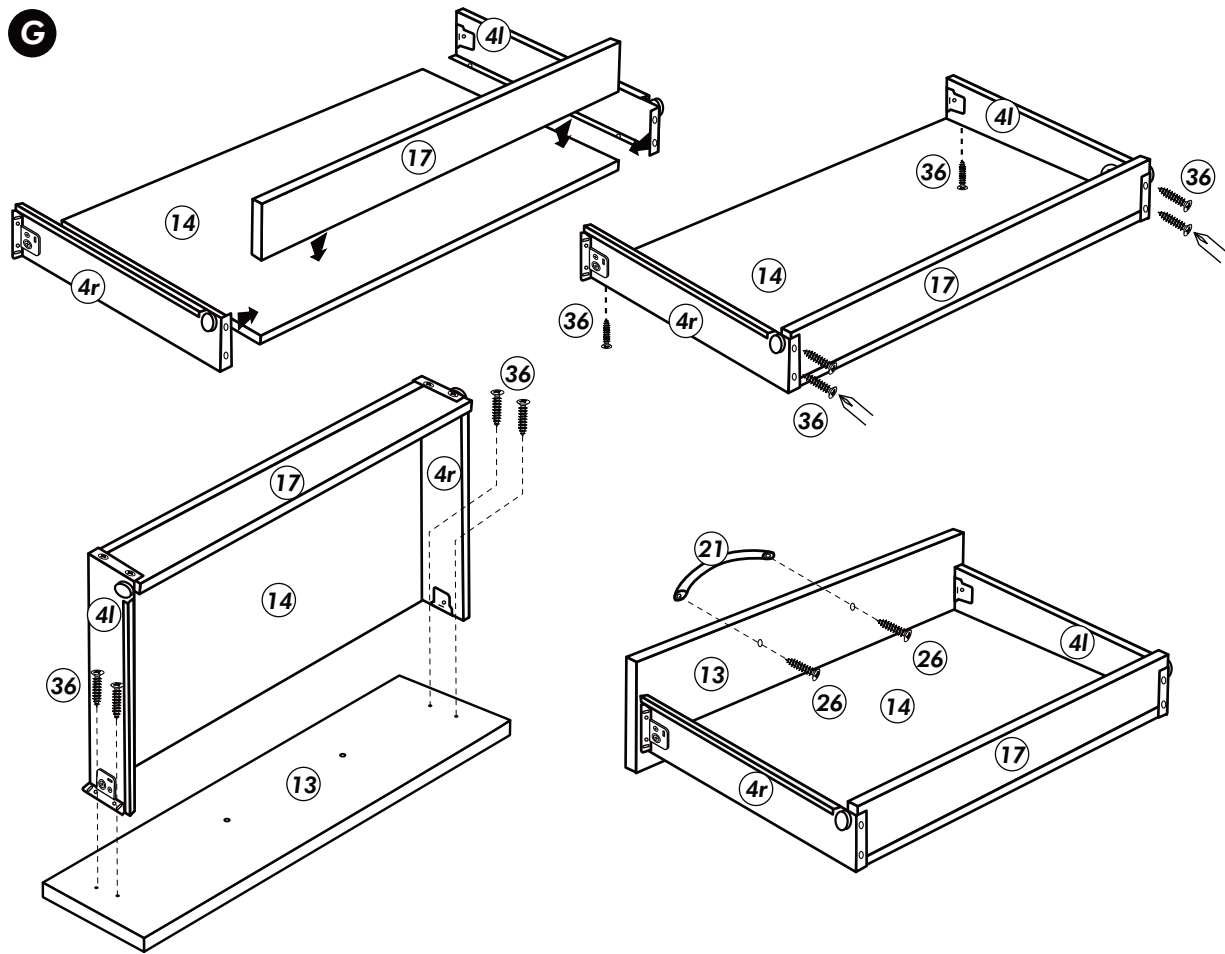
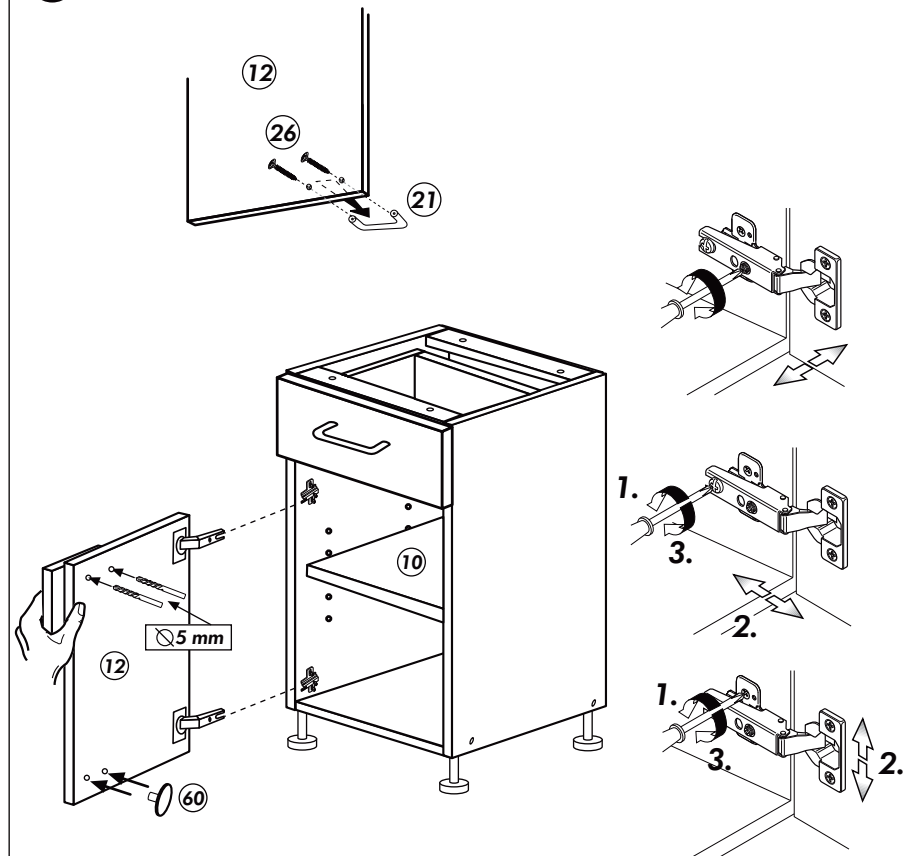
C



D

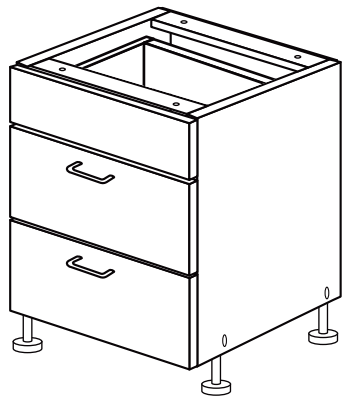
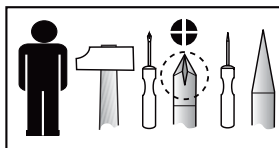


21 2x		22 4x	
36 22x		23 4x	
82 1x		27 8x	
60 2x		26 8x	
79 1x		76 6x	
84 2x		77 1x	
83 2x		78 1x	
88 4x		89 4x	
46 2x		42 2x	
34 4x		70 1x	

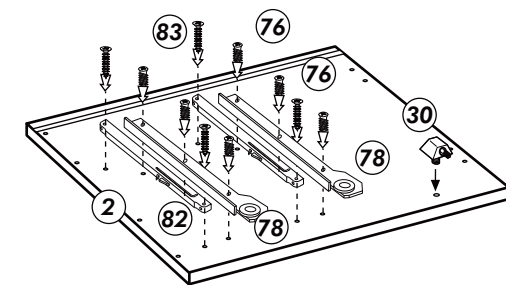
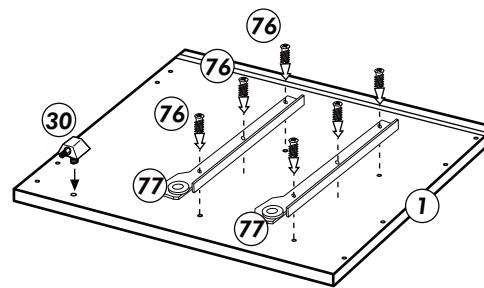
E**F****H****G****I**

Unterschrank für Kochfeld mit Auszug

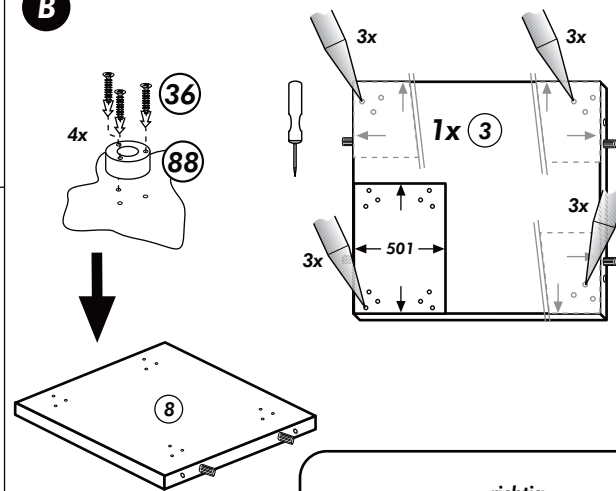
Nr. 510 Rev.01



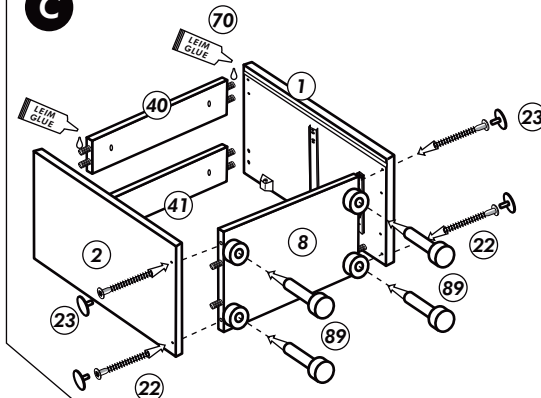
A



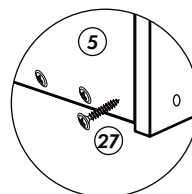
B



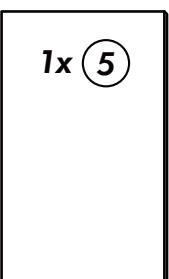
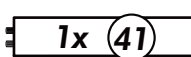
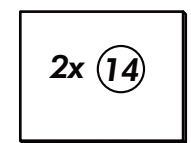
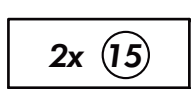
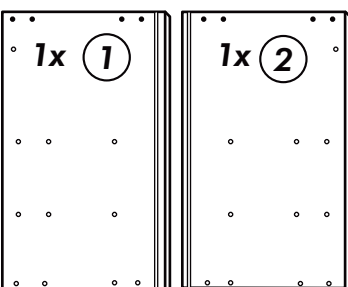
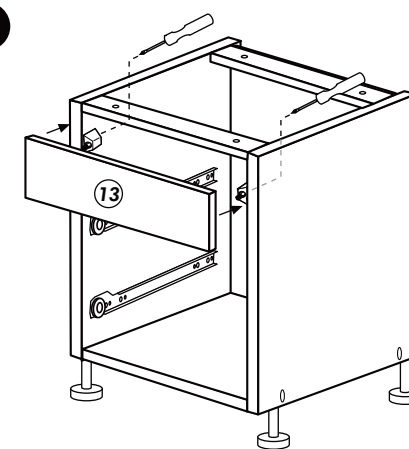
C



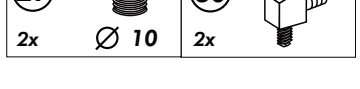
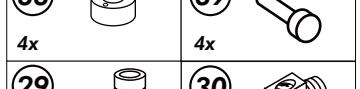
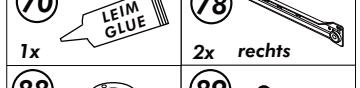
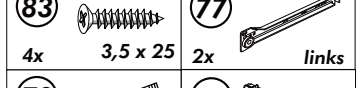
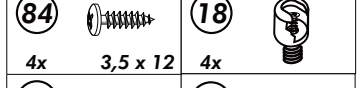
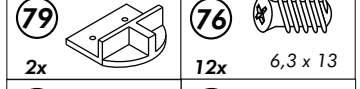
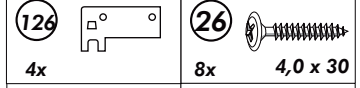
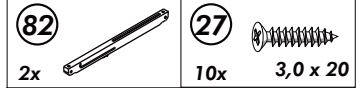
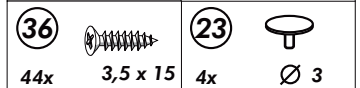
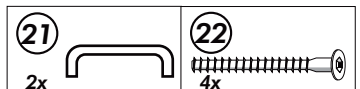
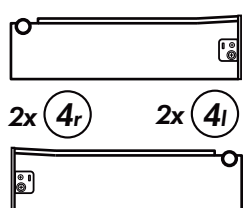
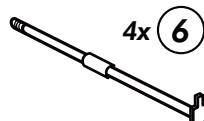
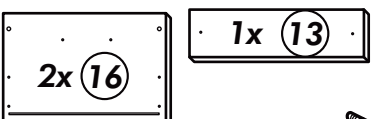
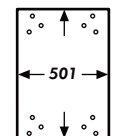
D

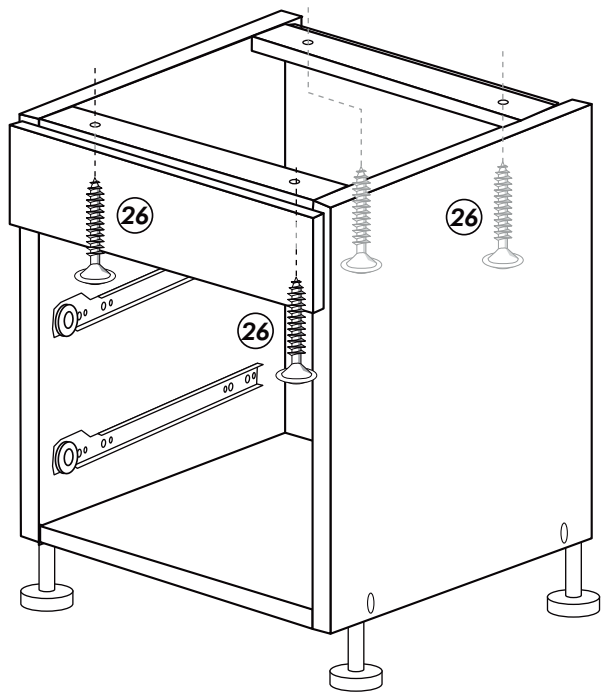
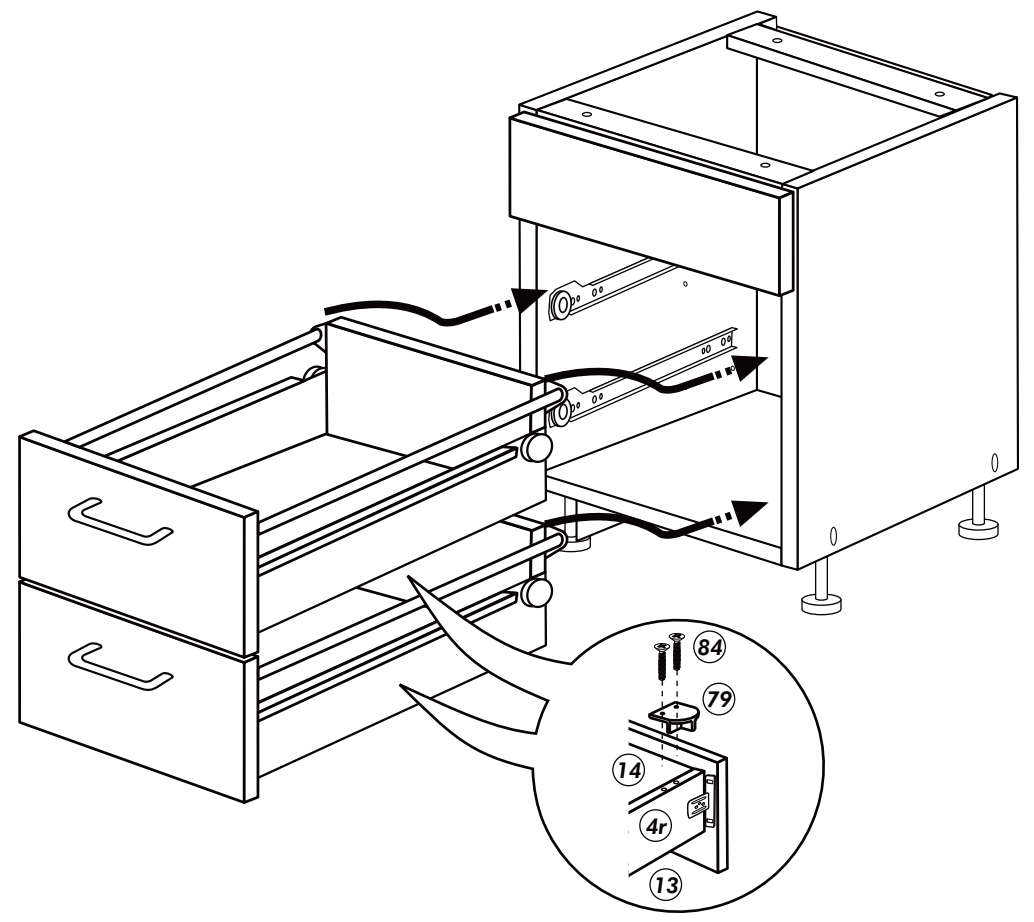


E

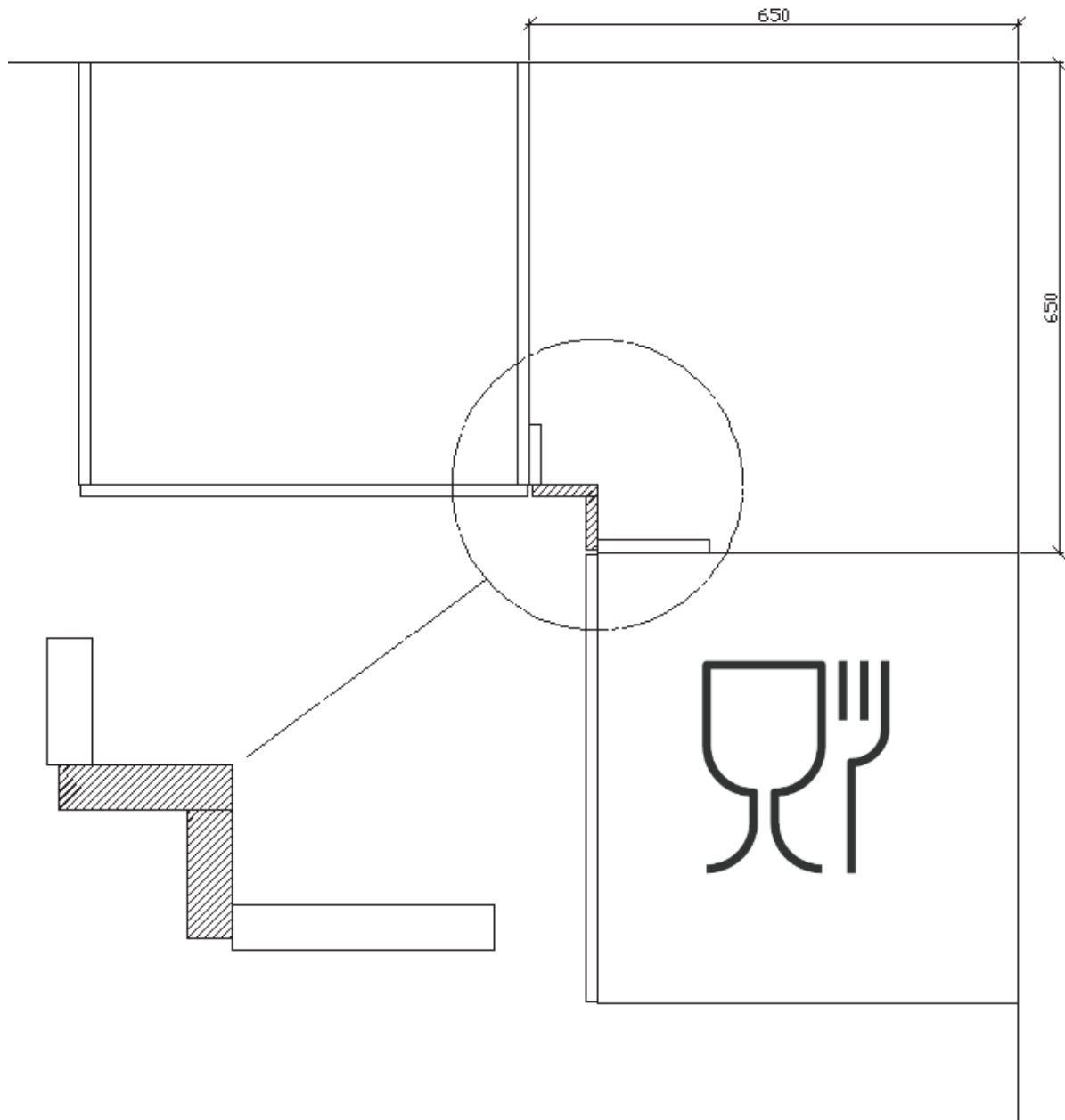


Schablone für (88)
Halteung-Stellfüße



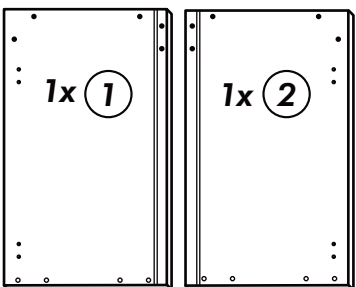
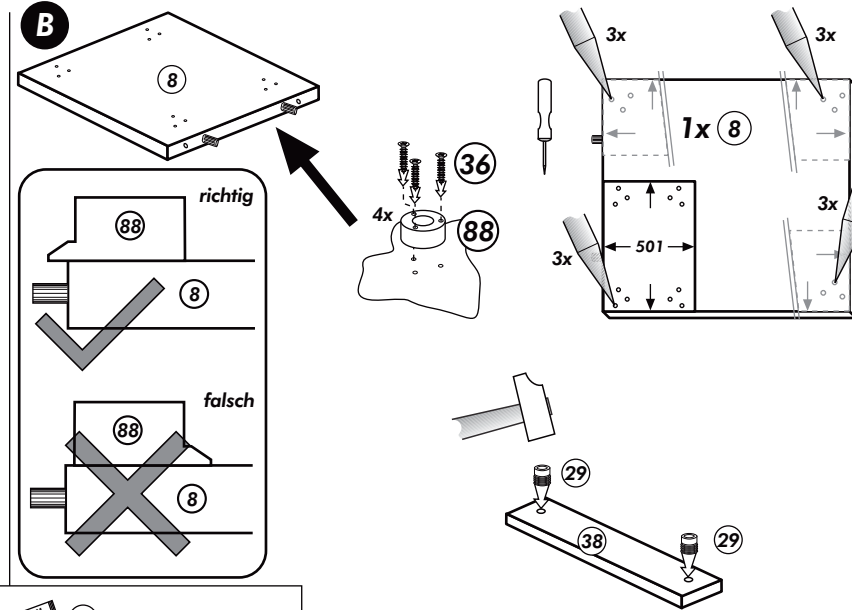
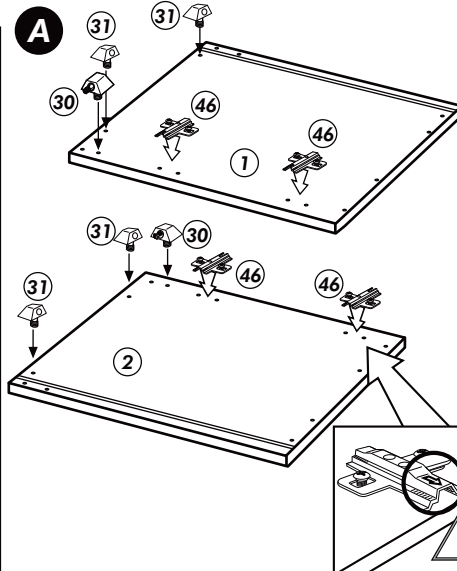
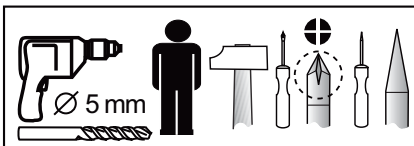
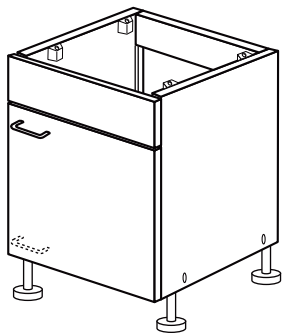
G**H**

Montage Eckpassstück

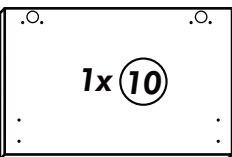
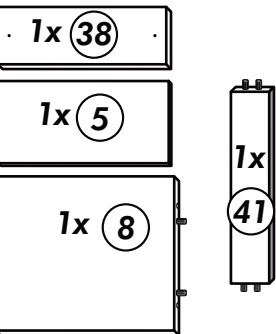


Spüle Unterschrank

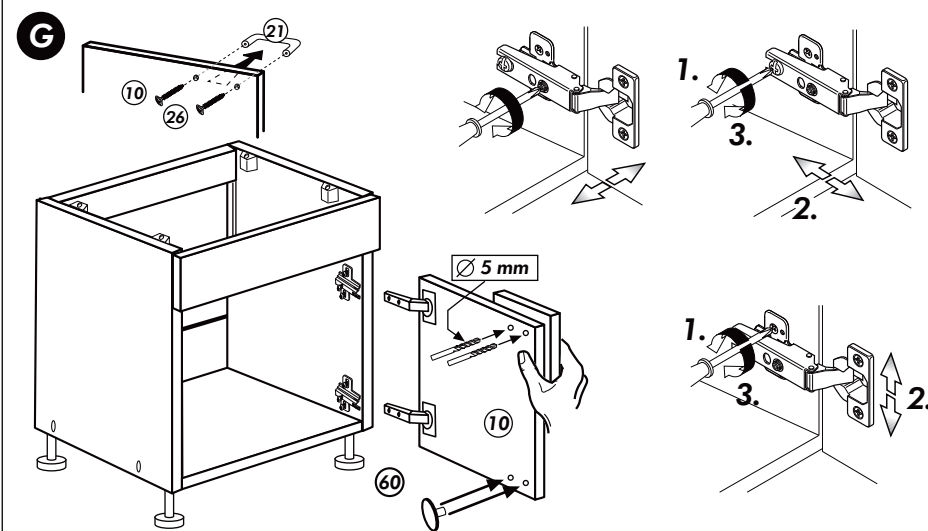
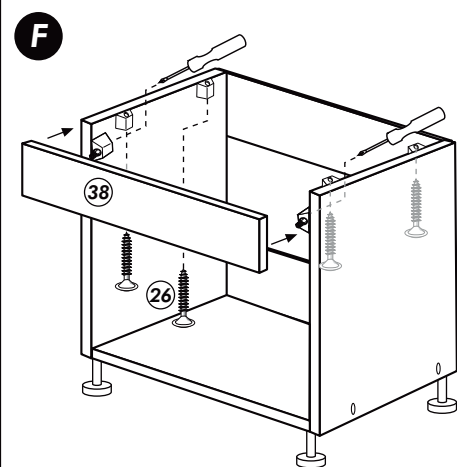
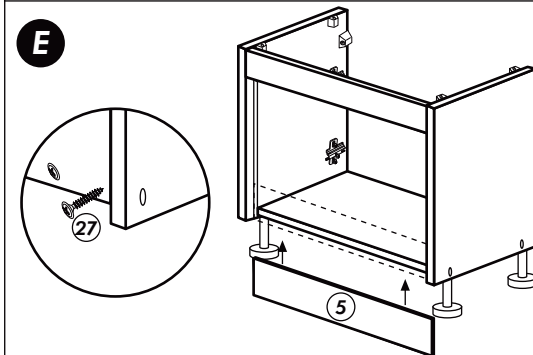
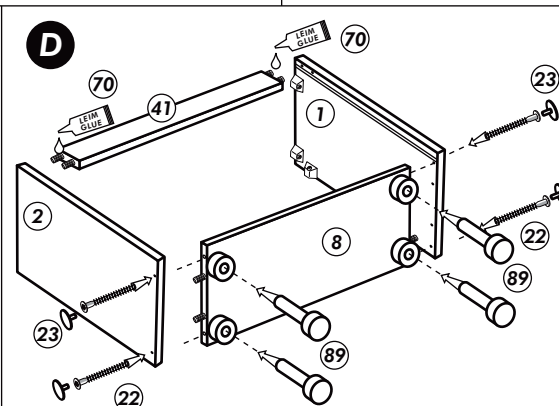
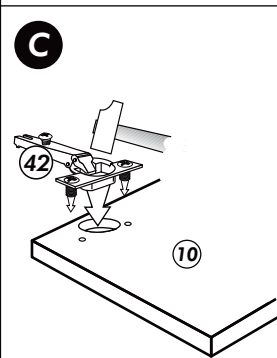
Nr. 516 Rev.00



21 1x 	30 2x
36 12x 3,5 x 15 	29 2x Ø 10
23 4x Ø 3 	22 4x
46 2x D = 5 	26 6x 4,0 x 30
42 2x 	31 4x
70 1x LEIM GLUE 	60 2x Ø 5
88 4x 	27 3x 3,0 x 20
	89 4x

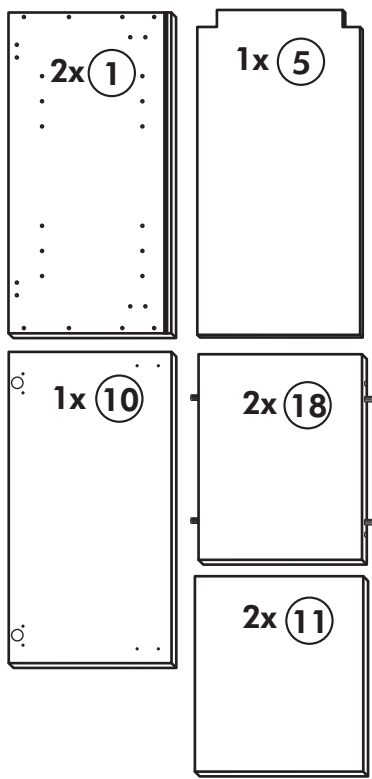
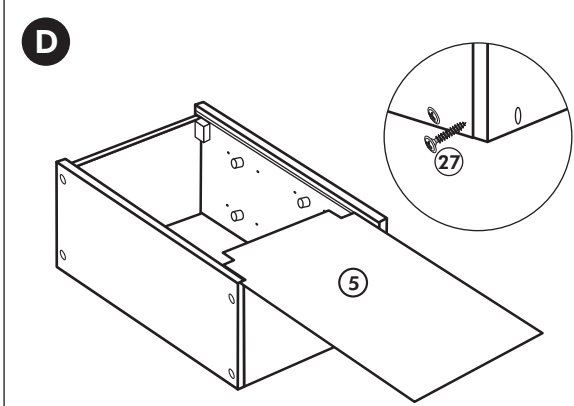
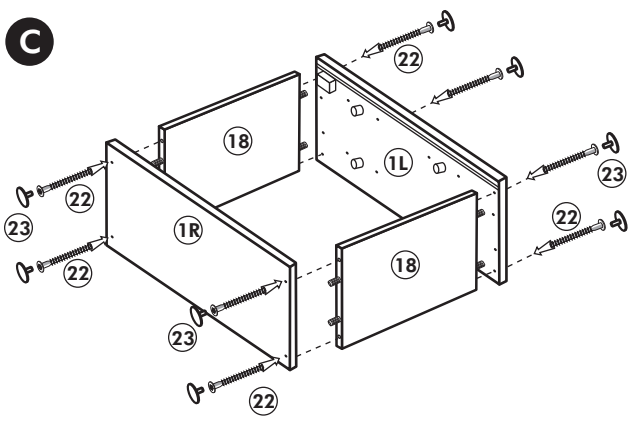
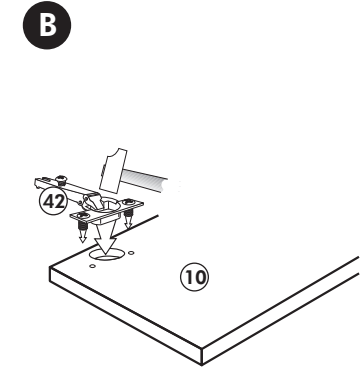
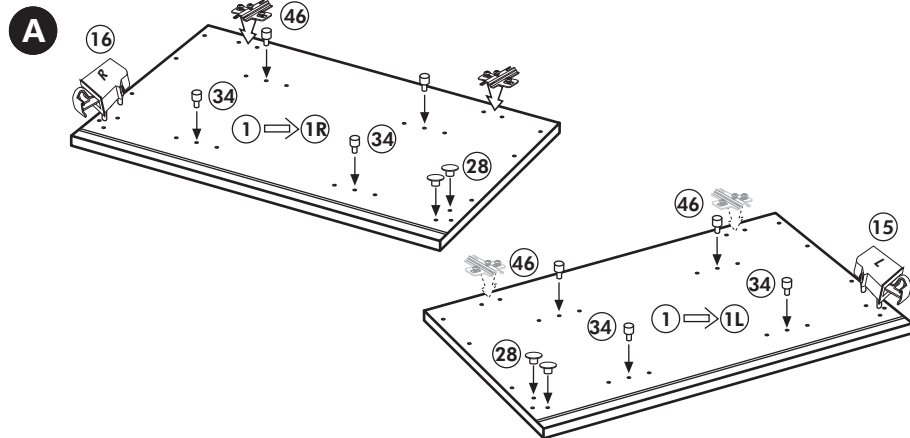
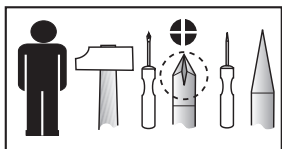
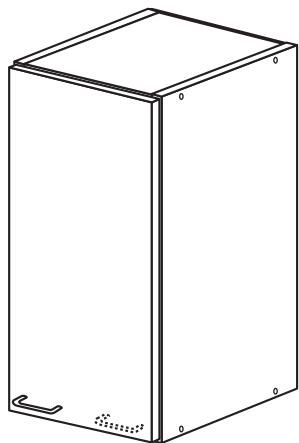


Schablone für **88**
Halterung-Stellfüße

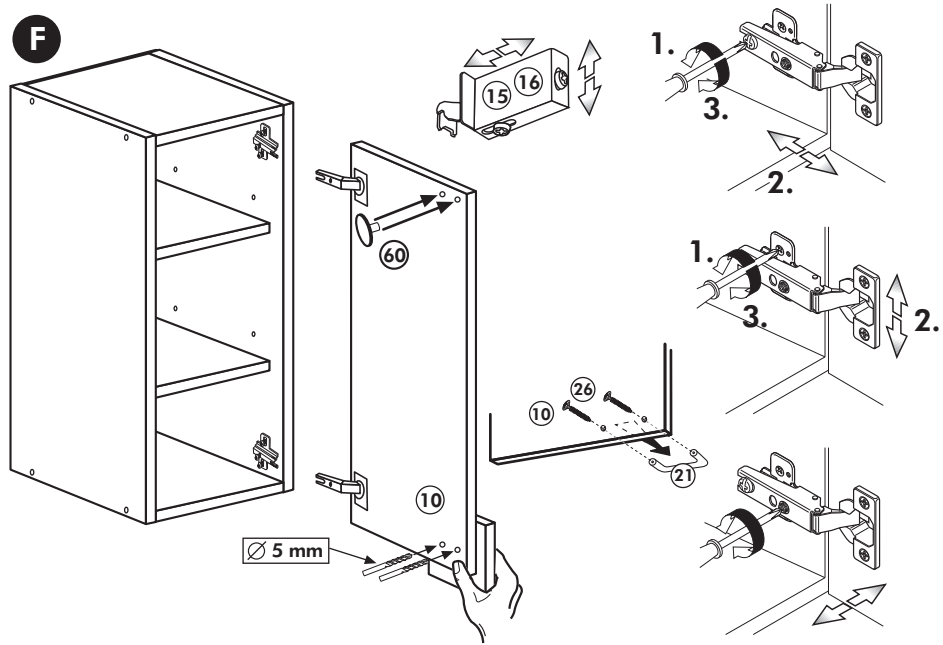
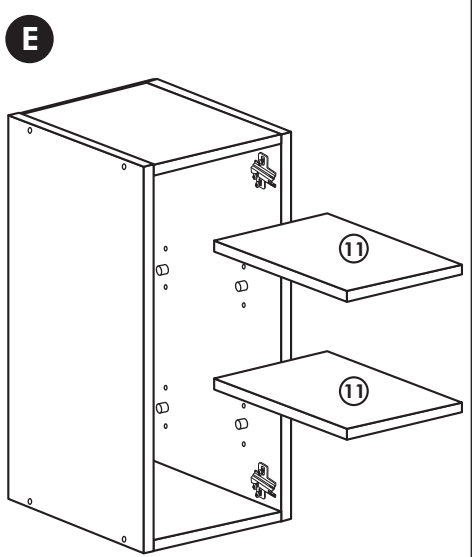


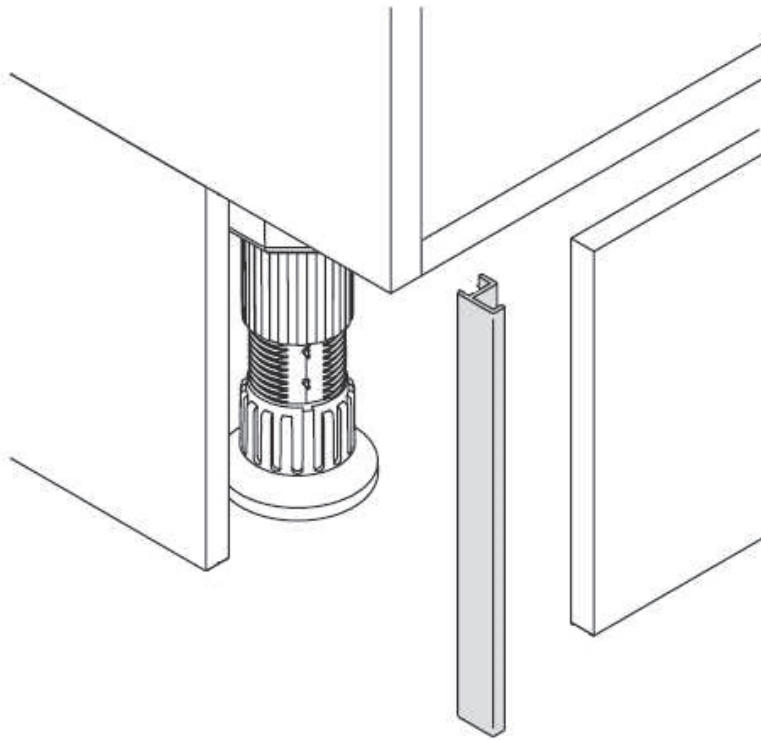
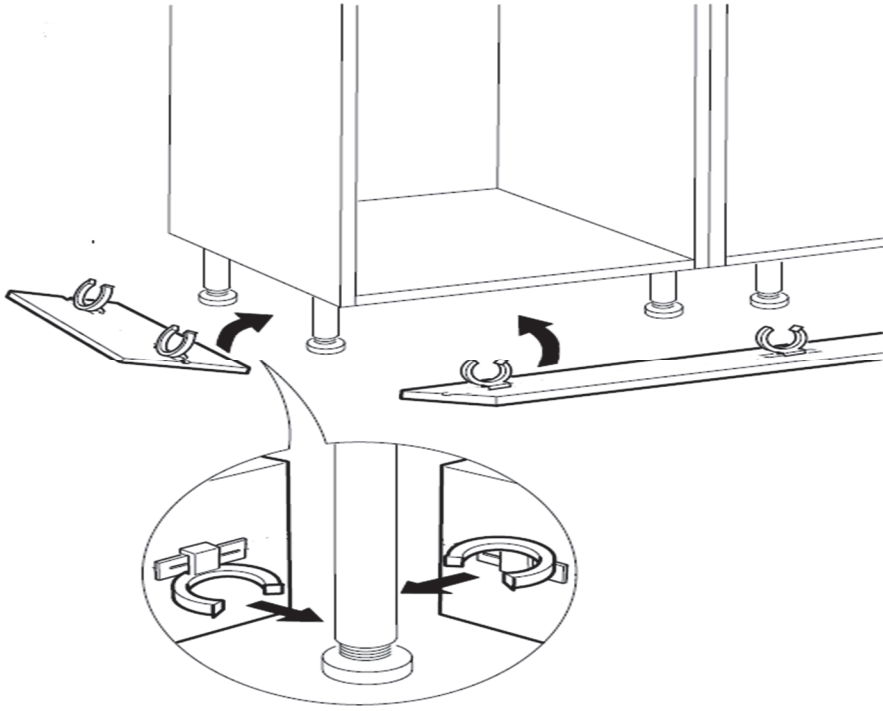
Hochhängeschrank

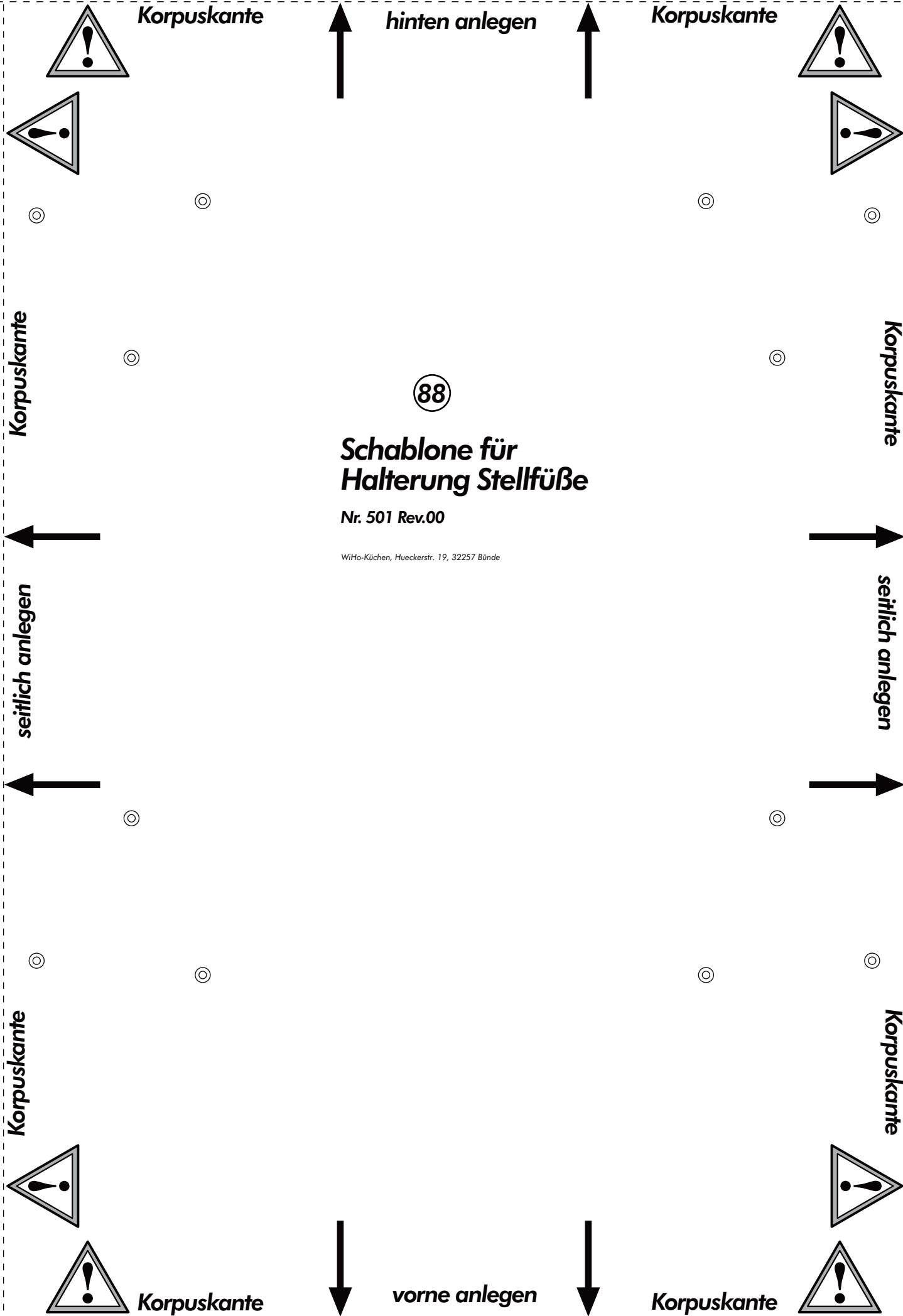
Nr. 103 Rev.00



68 2x 	23 8x Ø 3mm
34 8x 	27 8x 3,0 x 20
28 4x Ø 10	26 2x 4,0 x 30 M4 x 30
60 2x Ø 5	15 1x
22 8x 	16 1x
46 2x 	69 2x
21 1x 	42 2x







Korpuskante

hinten anlegen

Korpuskante

Korpuskante

Korpuskante

88

Schablone für Halterung Stellfüße

Nr. 501 Rev.00

WiHo-Küchen, Hueckerstr. 19, 32257 Bünde

seitlich anlegen

seitlich anlegen

Korpuskante

Korpuskante

Korpuskante

vorne anlegen

Korpuskante