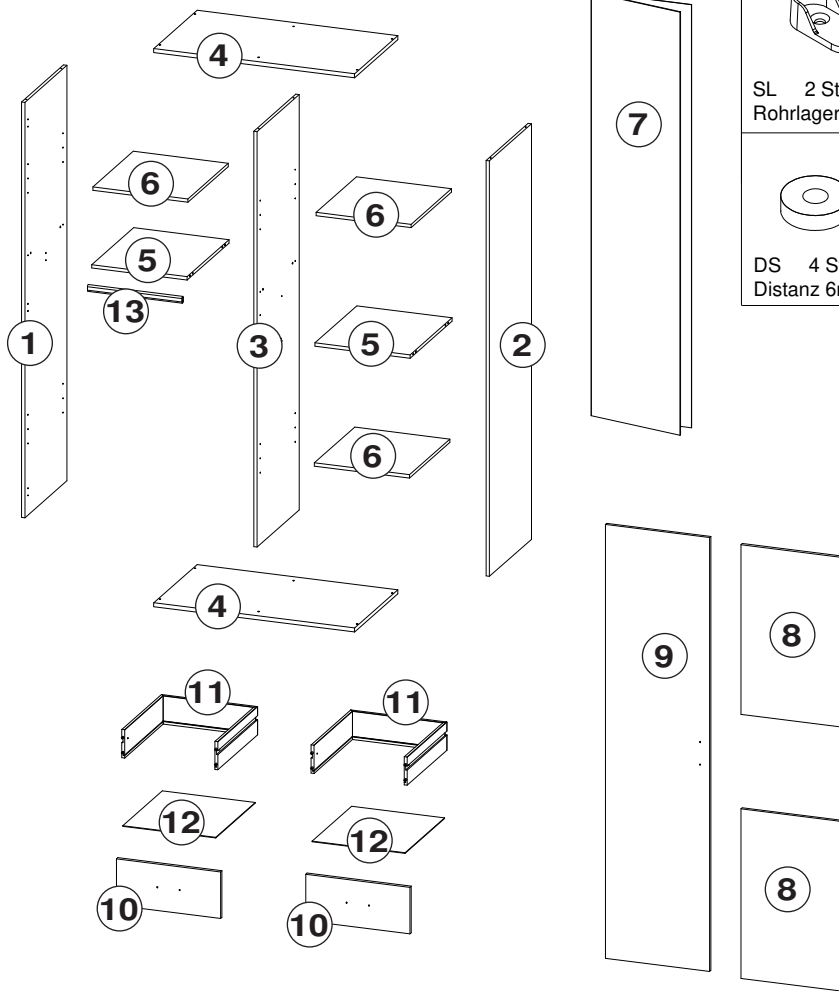

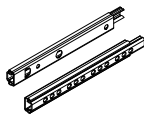

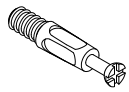
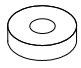

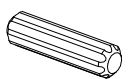
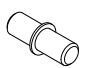





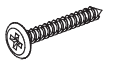


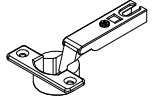
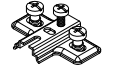

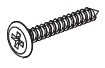
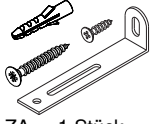
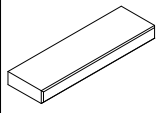
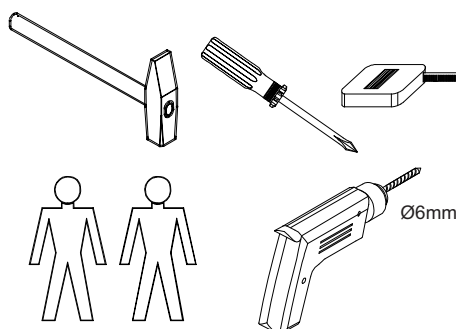


- D:** Montageanleitung  
**EN:** Assembly instructions  
**FR:** Notice de montage  
**SK:** Montážny návod  
**CZ:** Instrukce  
**P:** Instruções  
**E:** Instrucciones de montaje  
**RO:** Instrucțiuni de montare  
**PL:** Instrukcja  
**H:** Összeszerelési Útmutató  
**GR:** Οδηγίες συναρμολογησης  
**HR:** Uputa za montažu  
**BG:** Инст рукция за мон таж



 SL 2 Stück Rohrlager	 SK 2 Paar Schienen SKV	 AA 8 Stück Excenter	 BD 8 Stück Spannbolzen
 DS 4 Stück Distanz 6mm	 MS 4 Stück Schraube M4x9	 DA 8 Stück Holzdübel 30mm	 C 12 Stück Bodenträger
 SS 4 Stück Schraube 5,8x11	 D 12 Stück Confirmit	 VT 2x25 Stück Schraube 3,0x20	
 ST 4 Stück Schraube 5,8x17	 FU 5 Stück Gleitfuss	 VS 5 Stück Schraube 4,0x30	
	 L 1 Stück Leim	 EA 8 Stück Abdeckkappe	
	 TF 7 Stück Scharnier	 TD 7 Stück Montageplatte	
	 SA 16 Stück Schraube 3,5x15	 VR 10 Stück Schraube 4,0x25	
	 ZA 1 Stück Kippsicherung	 GF 5 Stück Griff	

- D:** Für die Montage dieser Type benötigen Sie:  
**EN:** For the assembly, you need:  
**FR:** Pour le montage, vous avez besoin de  
**SK:** K montáži budete potrebovať:  
**CZ:** Montáž tohoto typu vyžaduje:  
**P:** Para a montagem deste artigo necessita de:  
**E:** Para el montaje necesita:  
**RO:** Pentru montarea acestui model aveti nevoie de:  
**PL:** Do montazu sa potrzebn:  
**H:** Az összeszereléshez javasoltan:  
**GR:** Για Την συναρμολογηση αυτου Του τυτου χρειαζοσαστε:  
**HR:** Za montažu vam je potrebno:  
**BG:** За монтажа са Ви необходими:



**1**

**A 2x**

**B 2x**

**C 2x**

**D 2x**

VR 4 Stück  
Schraube 4,0x25

GF 2 Stück  
Griff

L 1 Stück  
Leimtube

20 min

**2**

SL 1 Stück  
Rohrlager

BD 4 Stück  
Spannbolzen

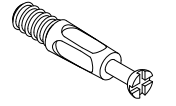
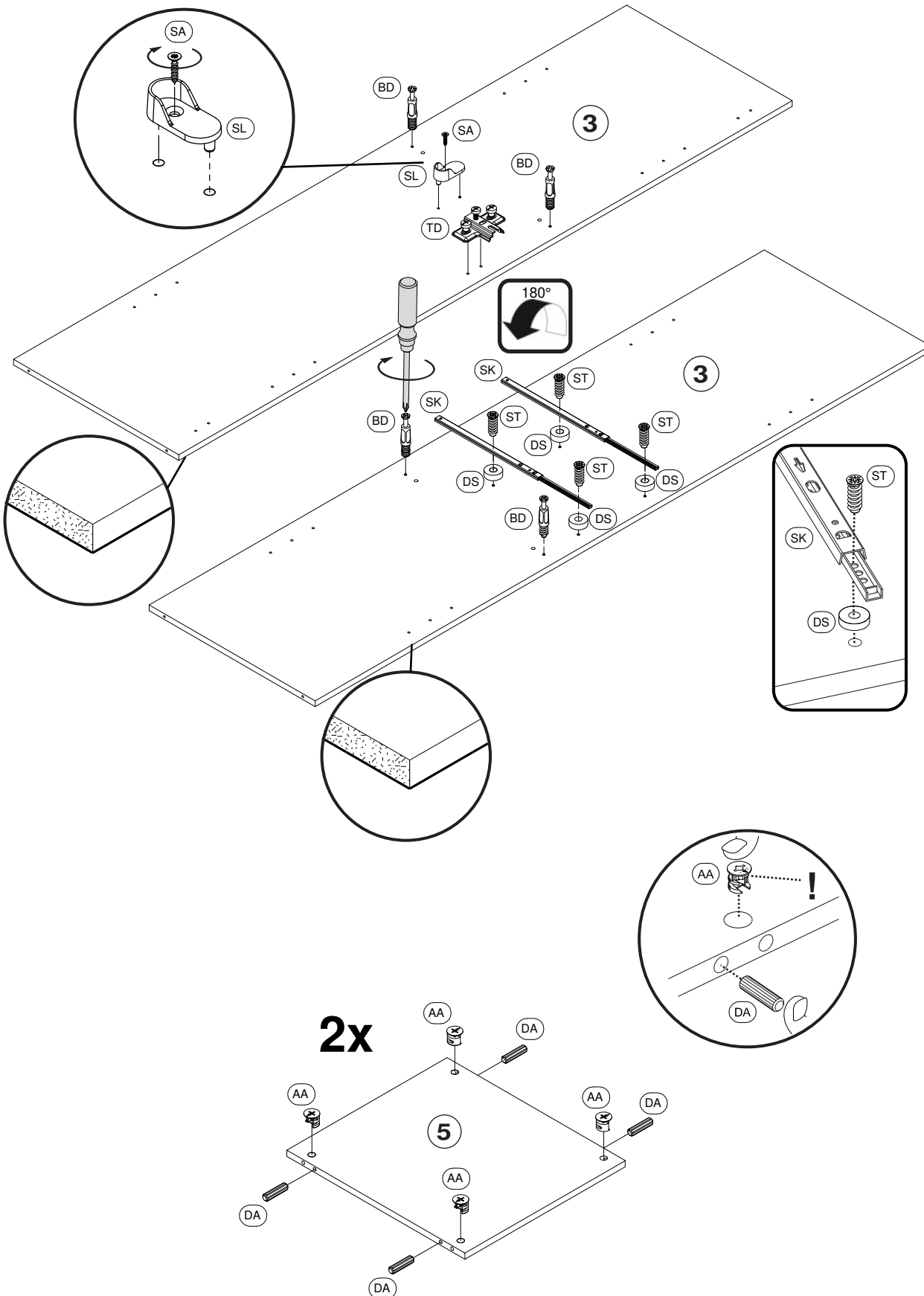
SA 1 Stück  
Schraube 3,5x12

SK 1 Paar  
Schienen SKV

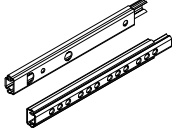
SS 4 Stück  
Schraube 5,8x11

TD 7 Stück  
Montageplatte

**3**



BD 4 Stück  
Spannbolzen



SK 1 Paar  
Schienen SKV



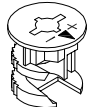
ST 4 Stück  
Schraube 5,8x17



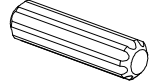
DS 4 Stück  
Distanz



SA 1 Stück  
Schraube 3,5x12



AA 8 Stück  
Excenter

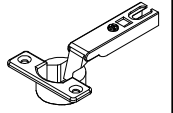
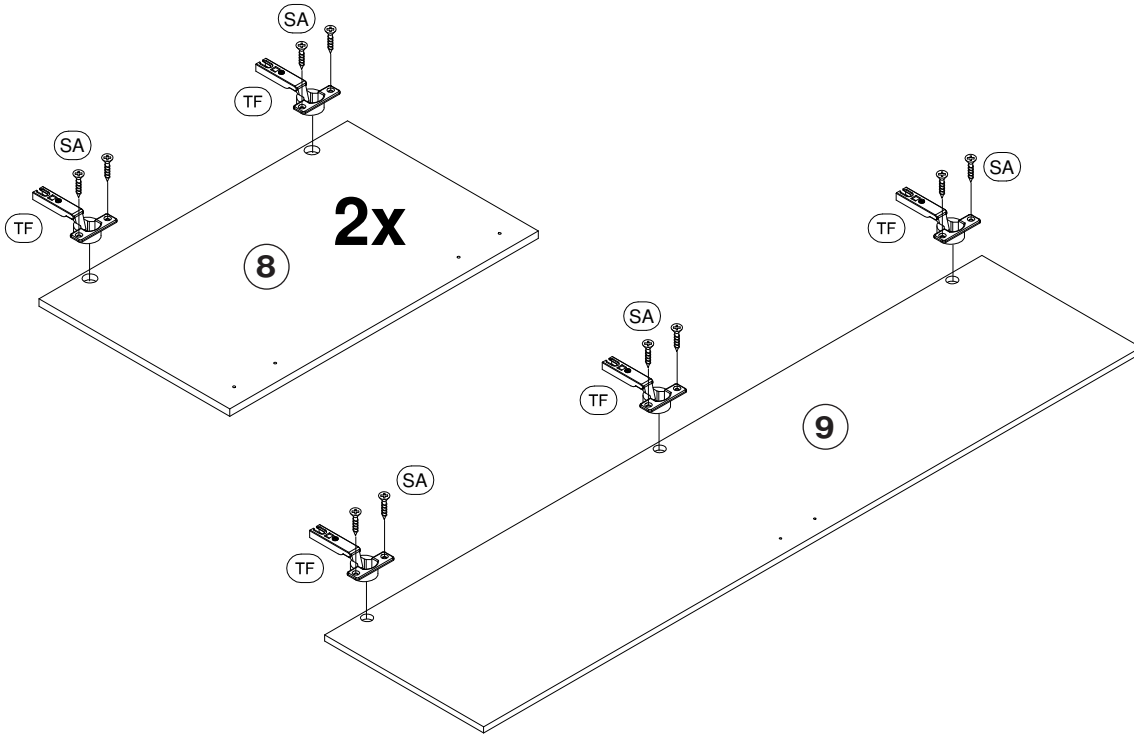


DA 8 Stück  
Holzdübel 30mm



SL 1 Stück  
Rohrlager

**4**

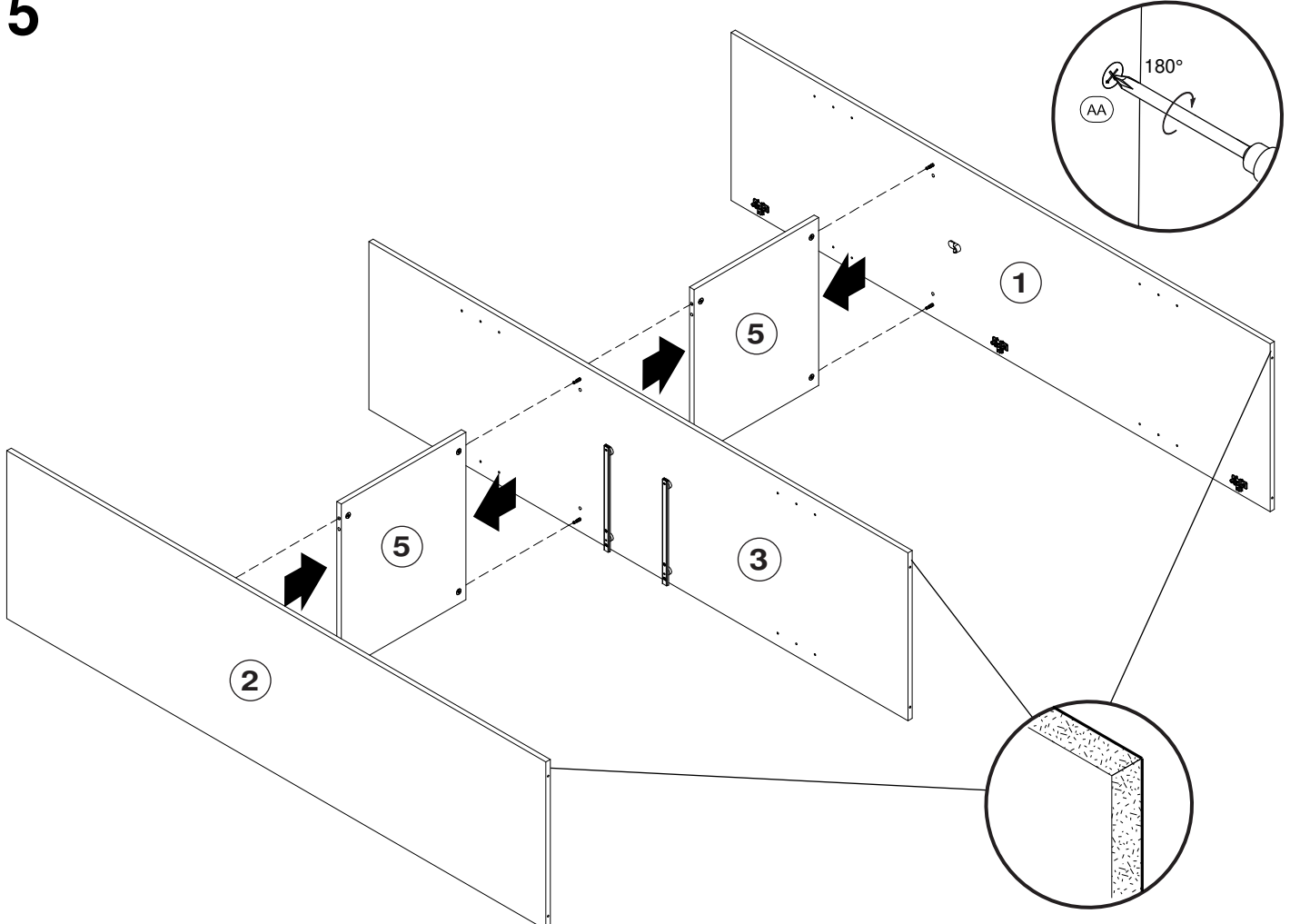


TF 7 Stück  
Scharnier

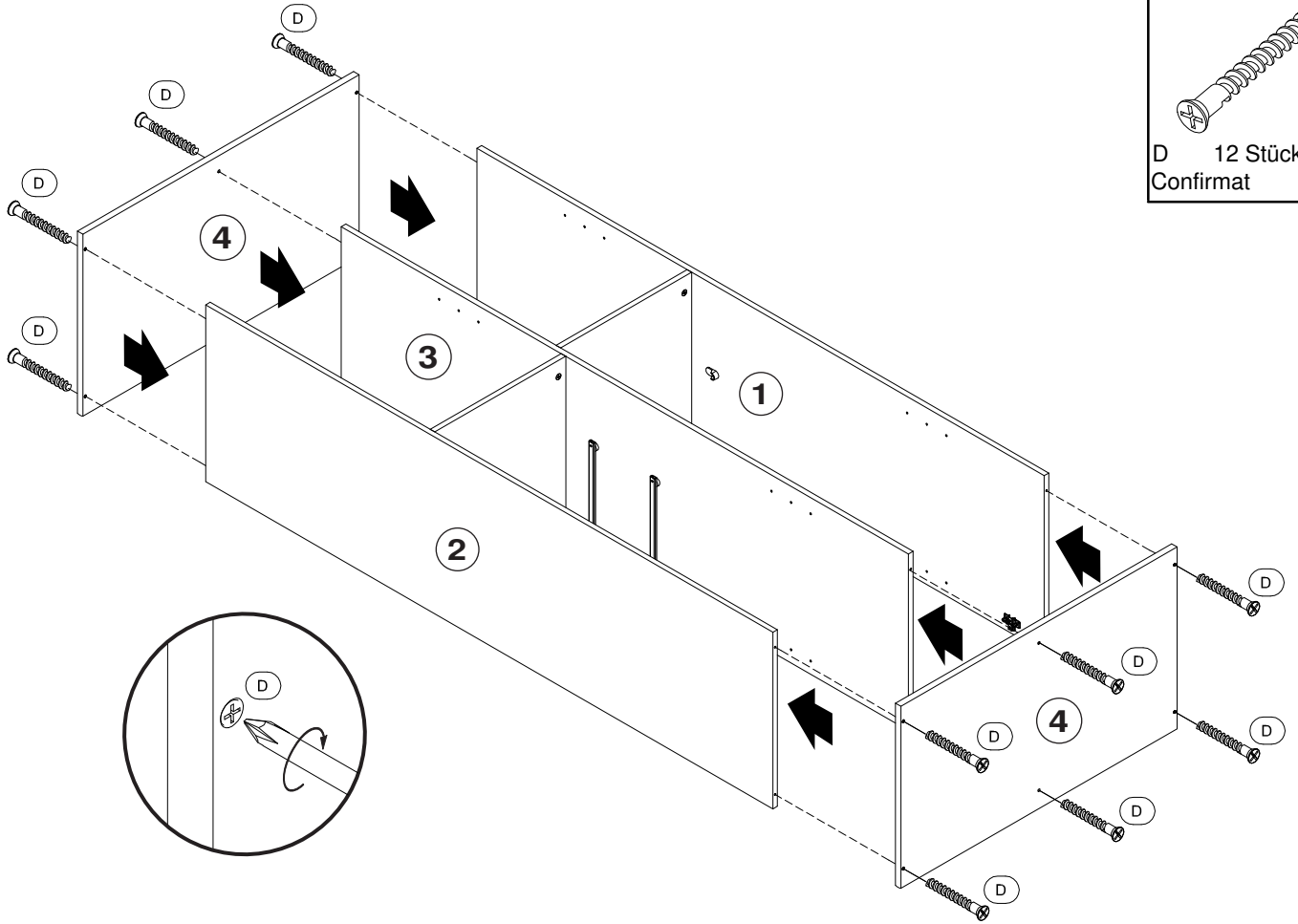


SA 14 Stück  
Schraube 3,5x15

**5**

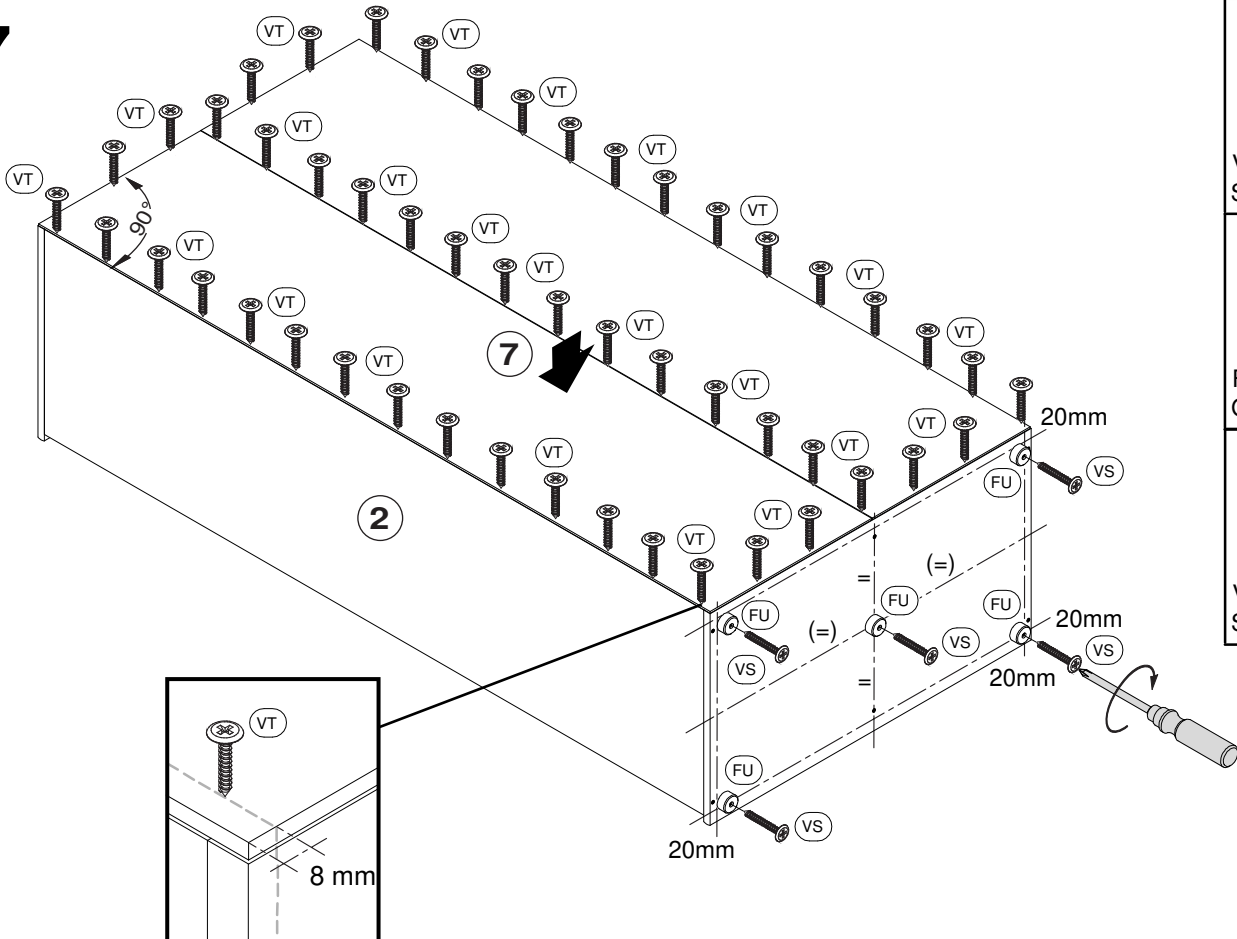


6



D 12 Stück  
 Confirmat

7

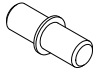
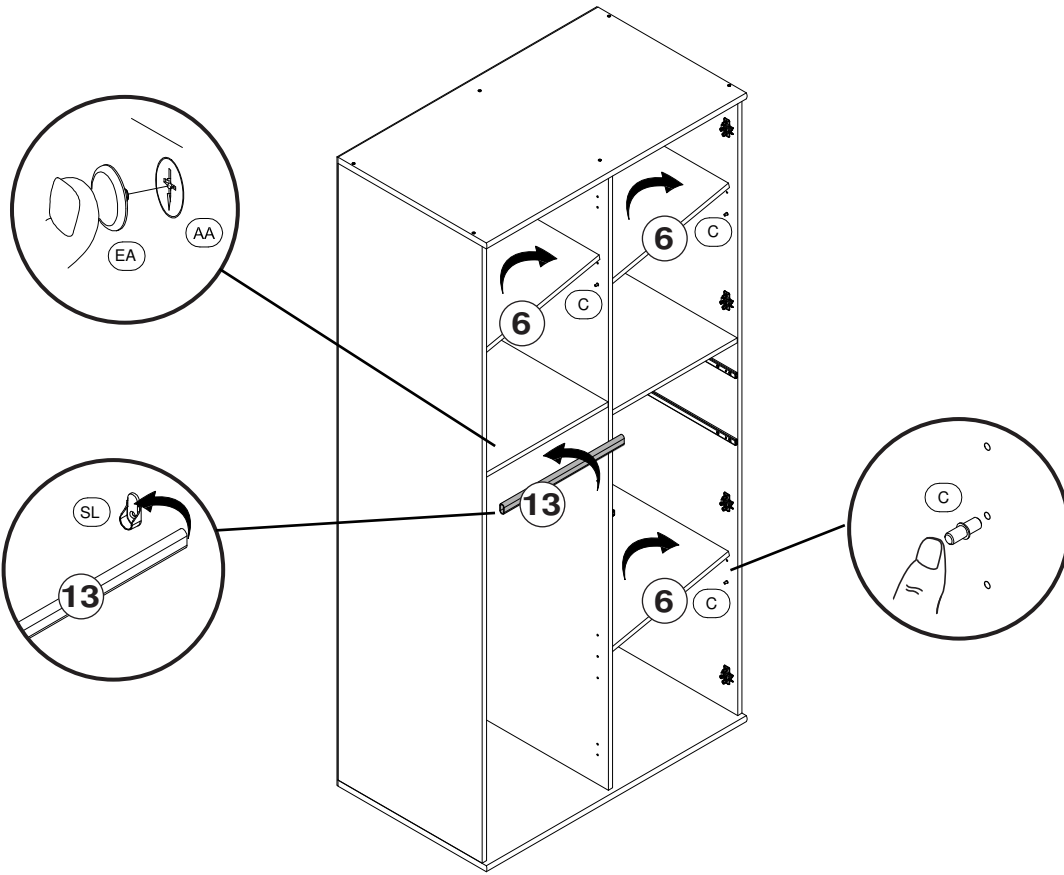


VT 2x25 Stück  
 Schraube 3,0x20

FU 5 Stück  
 Gleitfuß

VS 5 Stück  
 Schraube 4,0x30

**8**

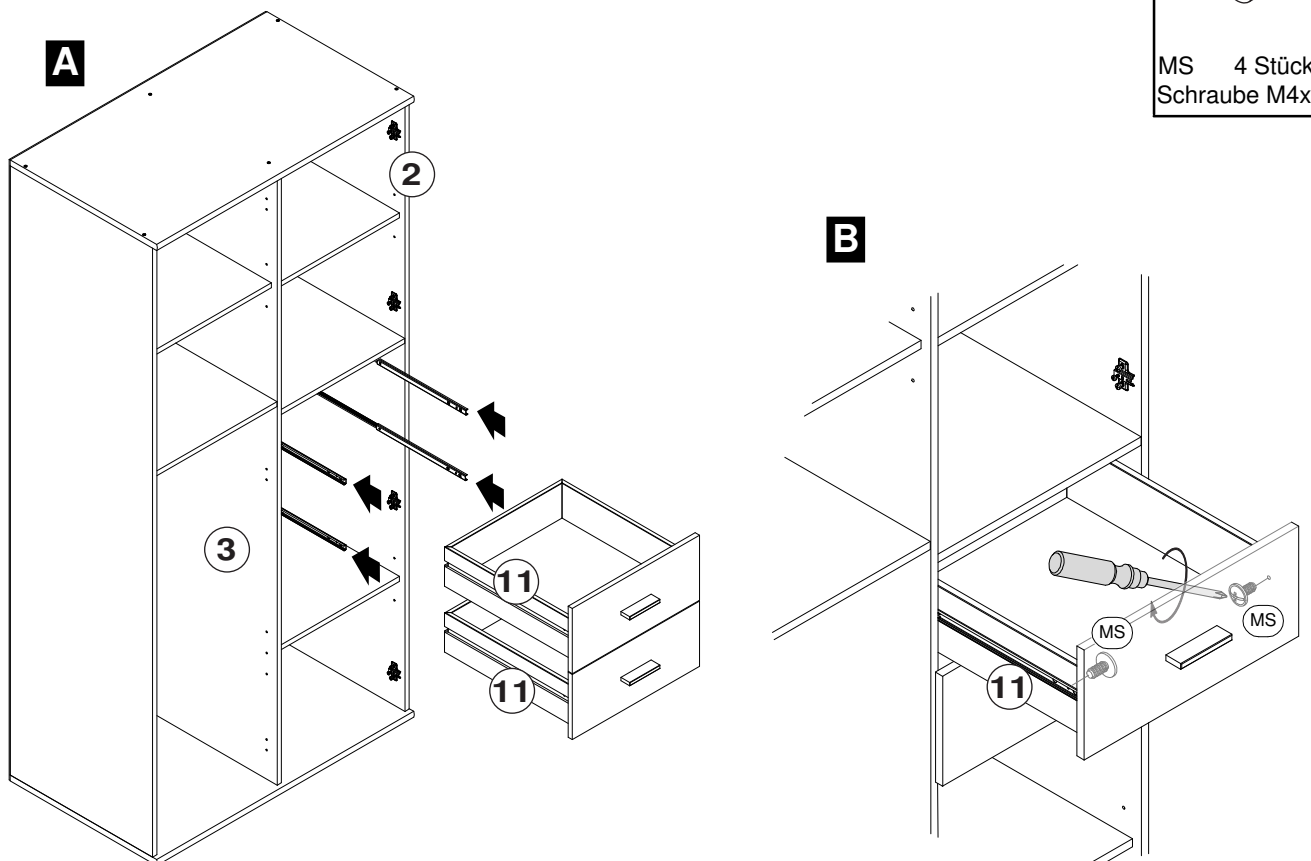


C 12 Stück  
Bodenträger



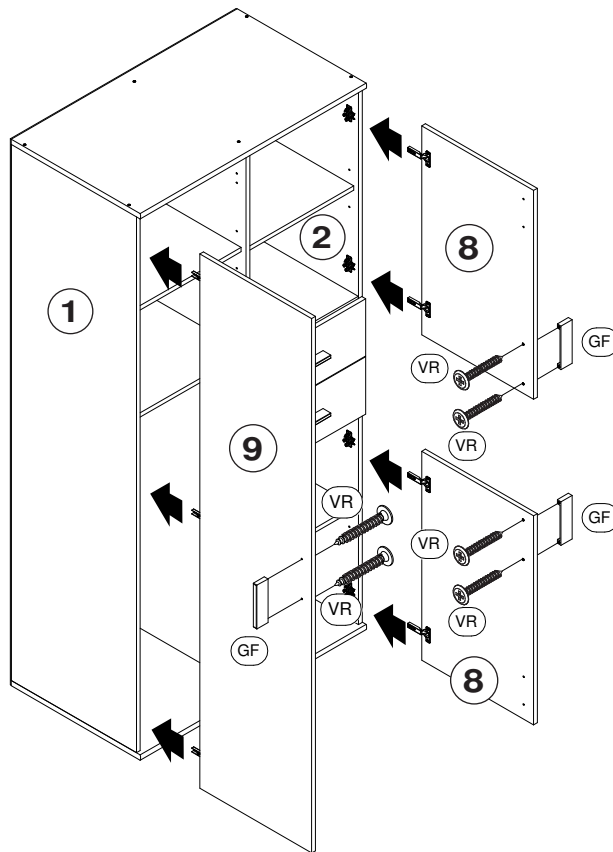
EA 8 Stück  
Abdeckkappe

**9**



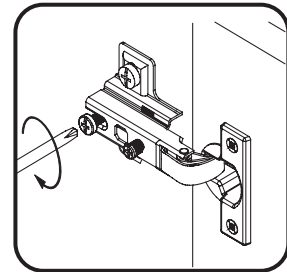
MS 4 Stück  
Schraube M4x9

# 10

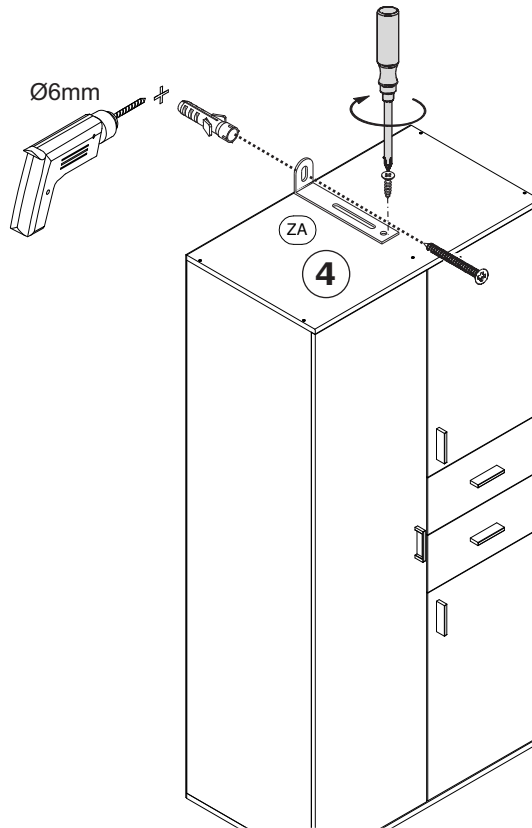
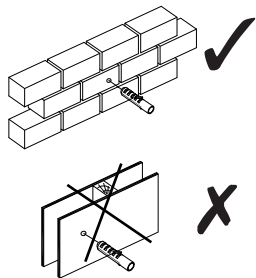


VR 6 Stück  
Schraube 4,0x25

GF 3 Stück  
Griff

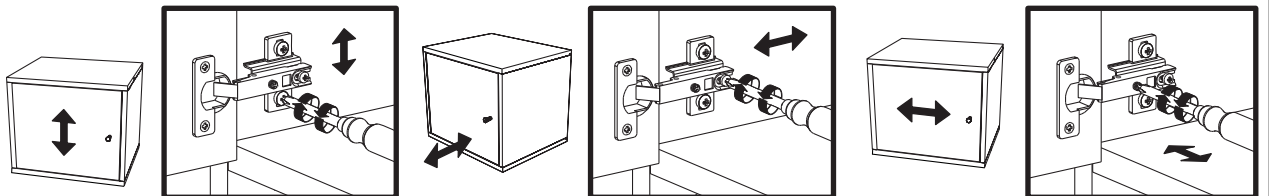


# 11

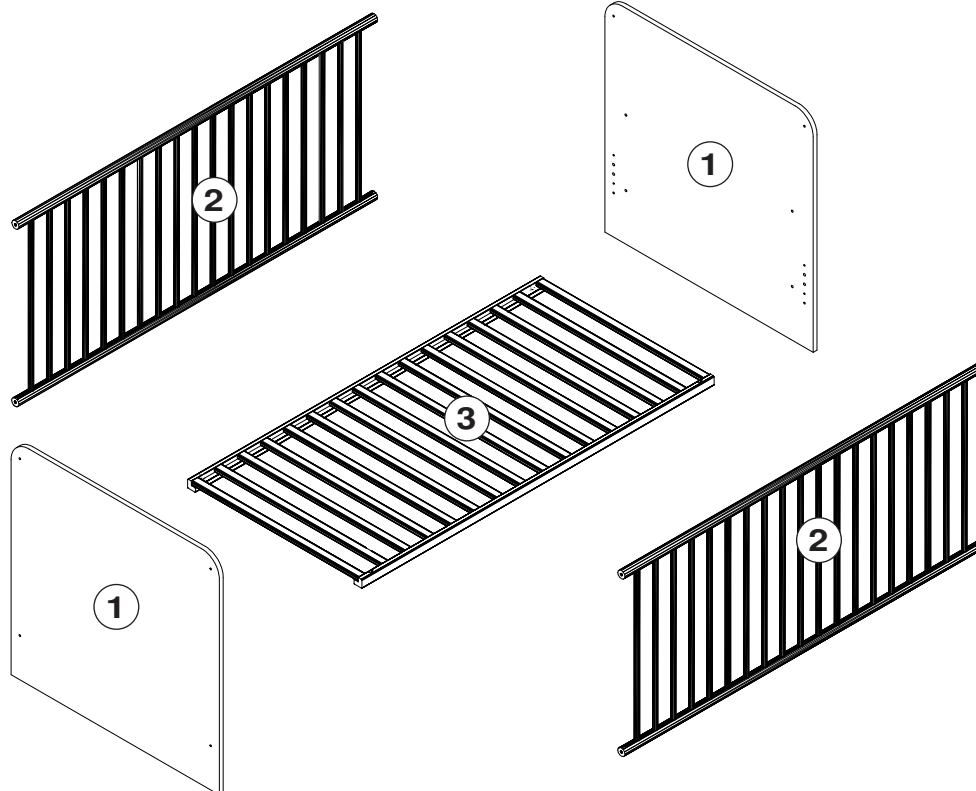
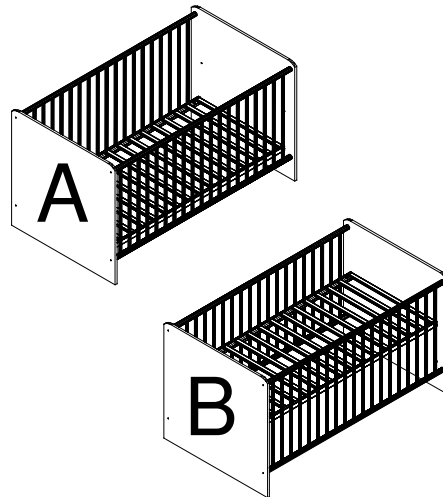


ZA 1 Stück  
Kippsicherung

**Achtung!**  
 Wandbefestigung  
 zwingend erforderlich.



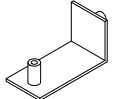
- D:** Montageanleitung  
**EN:** Assembly instructions  
**FR:** Notice de montage  
**SK:** Montážny návod  
**CZ:** Instrukce  
**P:** Instruções  
**E:** Instrucciones de montaje  
**RO:** Instrucțiuni de montare  
**PL:** Instrukcja  
**H:** Összeszerelési Útmutató  
**GR:** Οδηγίες συναρμολογησης  
**HR:** Uputa za montažu  
**BG:** Инст рукция за мон таж



A 8 Stück  
 Schraube M6x70



B 8 Stück  
 Buchse

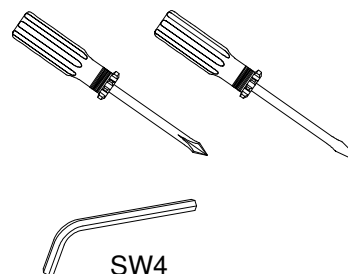
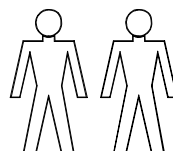


C 4 Stück  
 Winkel



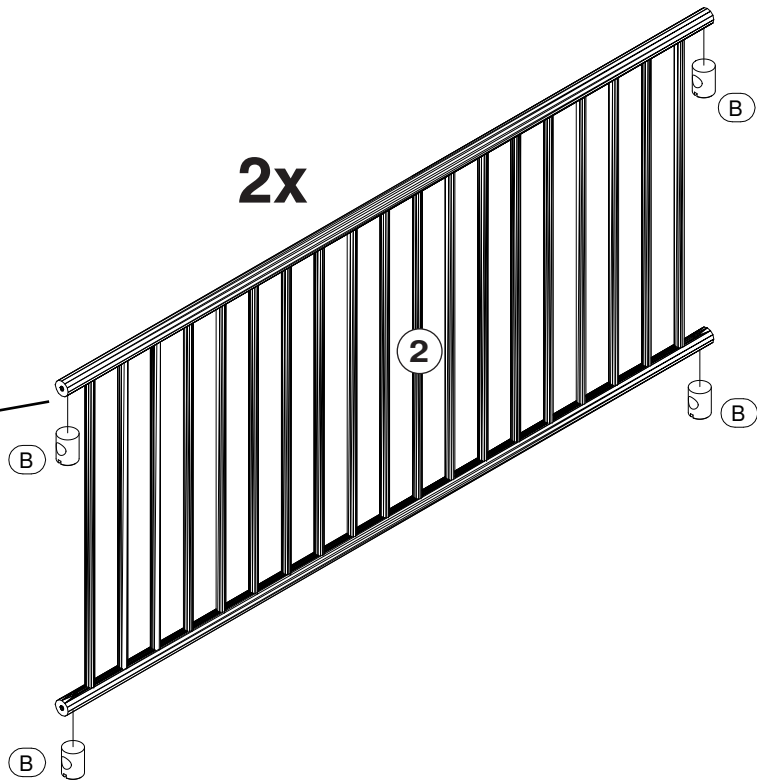
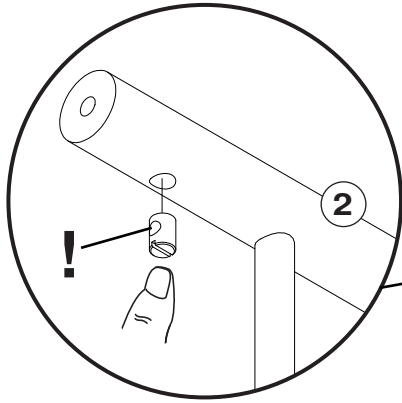
D 4 Stück  
 Schraube M4x12

- D:** Für die Montage dieser Type benötigen Sie:  
**EN:** For the assembly, you need:  
**FR:** Pour le montage, vous avez besoin de  
**SK:** K montáži budete potrebovať:  
**CZ:** Montáž tohoto typu vyžaduje:  
**P:** Para a montagem deste artigo necessita de:  
**E:** Para el montaje necesita:  
**RO:** Pentru montarea acestui model aveti nevoie de:  
**PL:** Do montazu sa potrzebnne:  
**H:** Az összeszereléshez javasoltan:  
**GR:** Για Την συναρμολογηση αυτου Του τυττου χρειαζοσαστε:  
**HR:** Za montažu vam je potrebno:  
**BG:** За монтажа са Ви необходими:



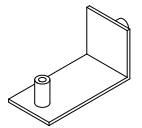
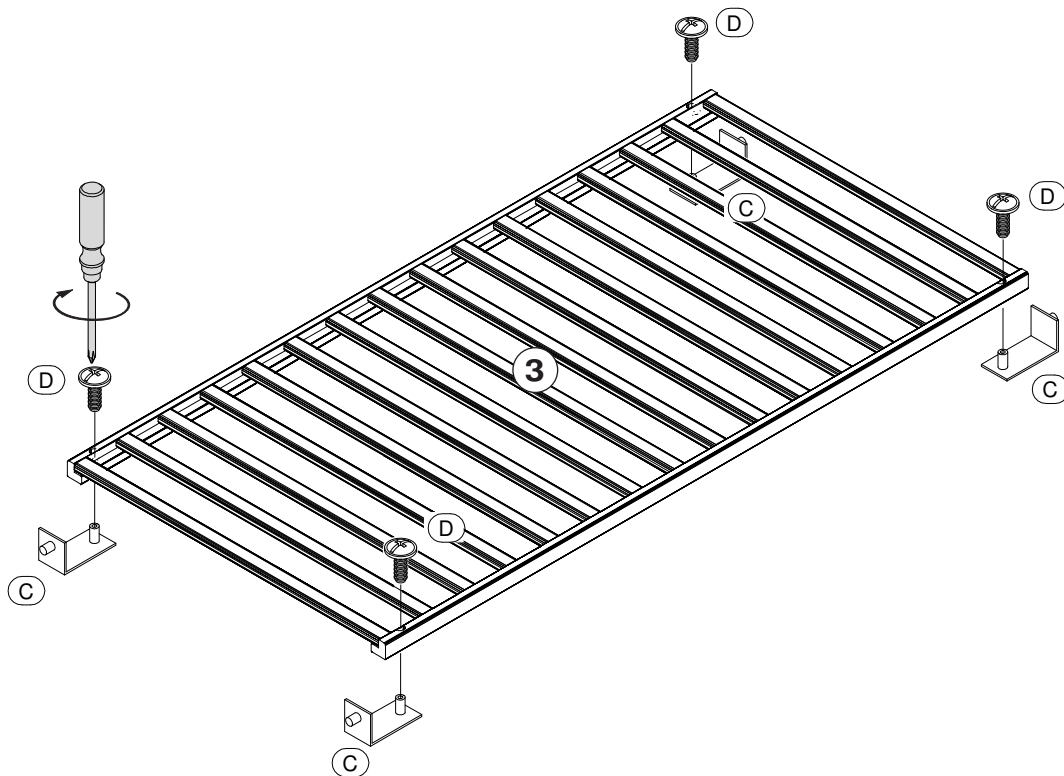


**1**



B 8 Stück  
Buchse

**2**

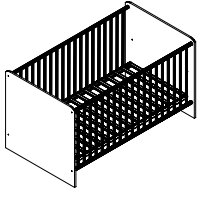


C 4 Stück  
Winkel

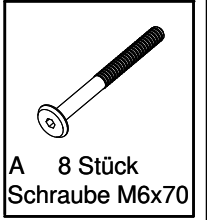
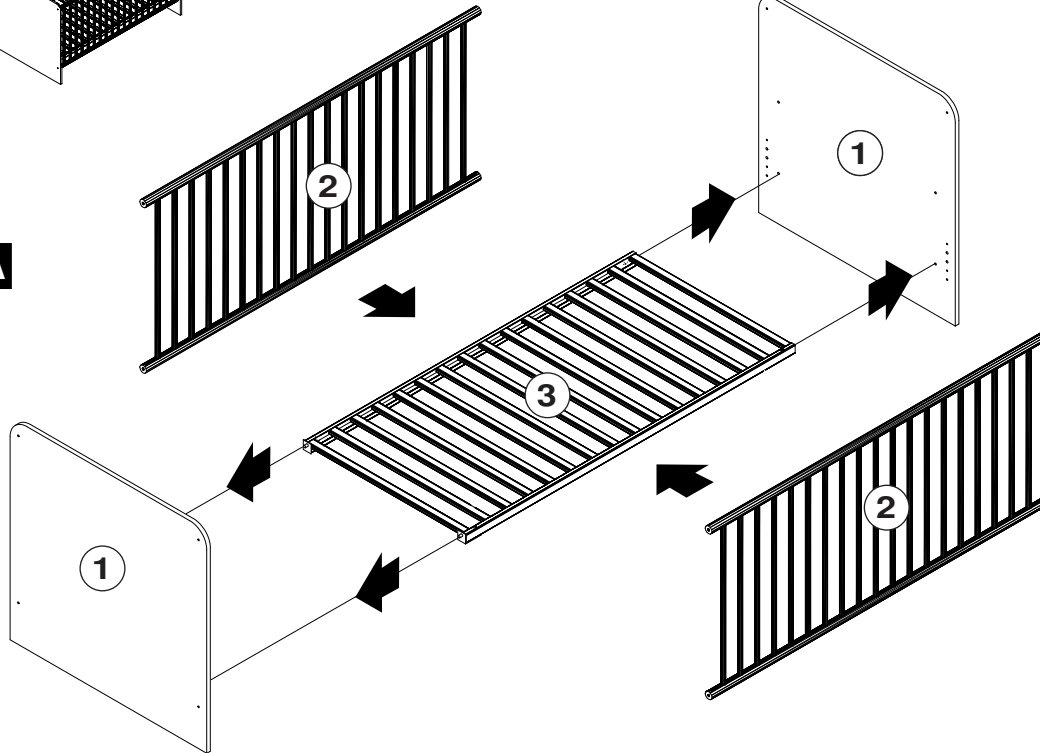


D 4 Stück  
Schraube M4x12

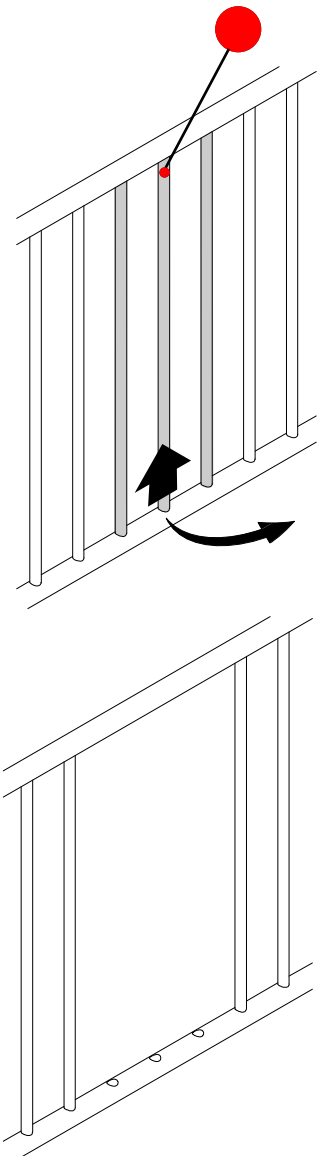
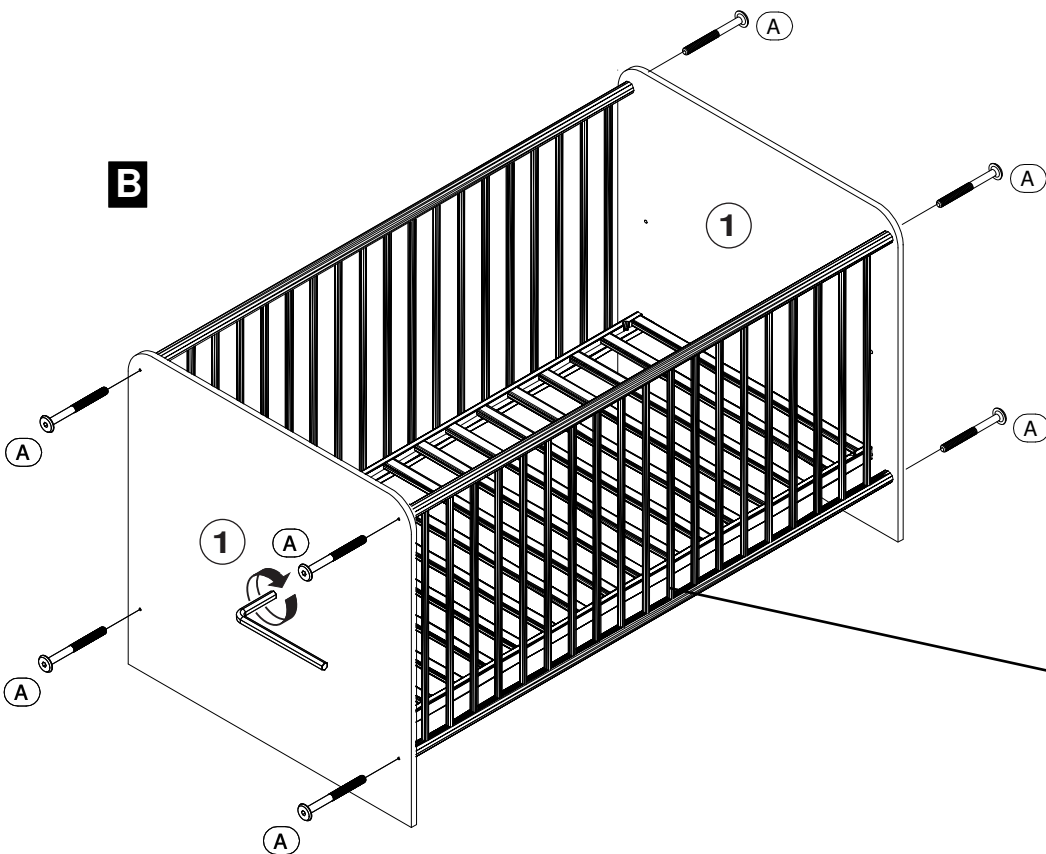
**3A**



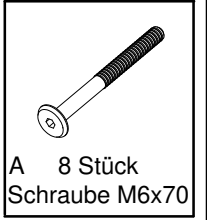
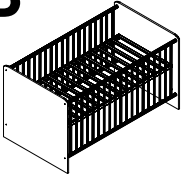
**A**



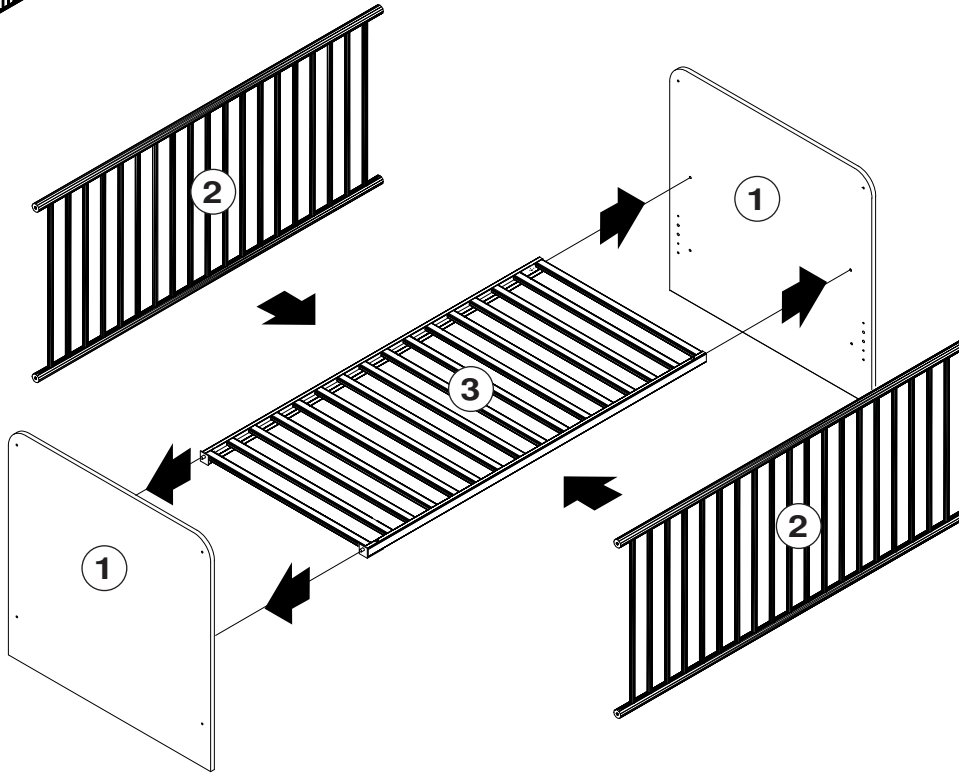
**B**



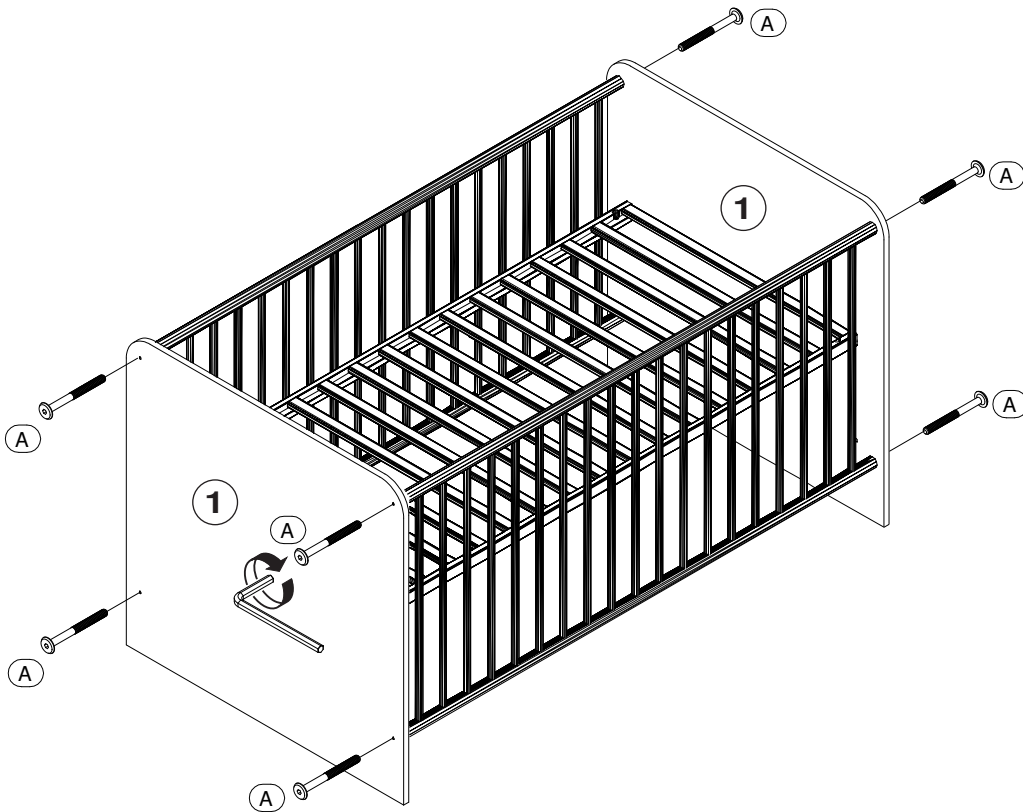
**3B**



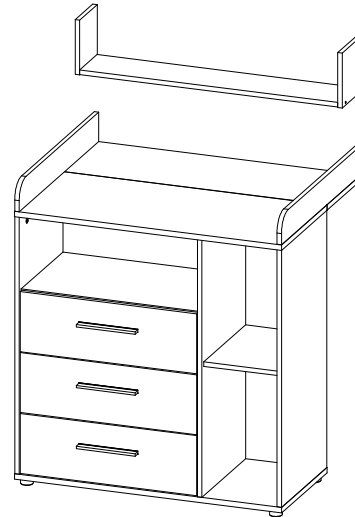
**A**



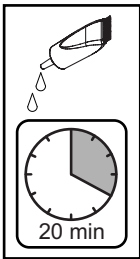
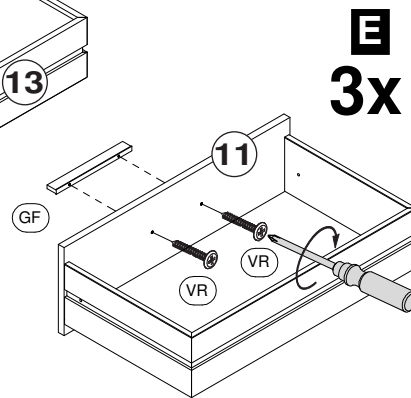
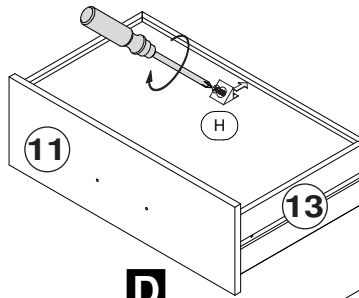
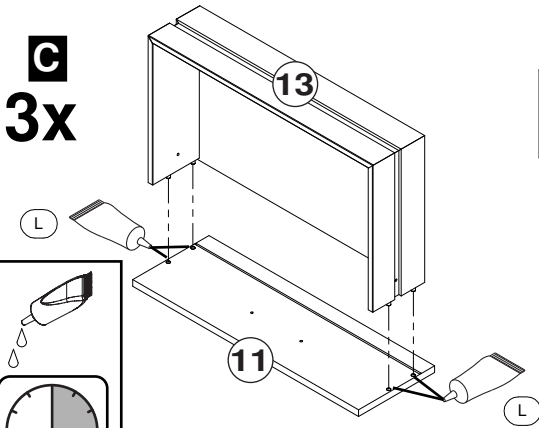
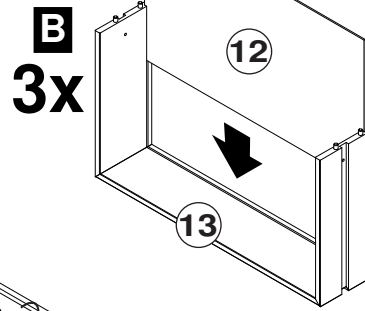
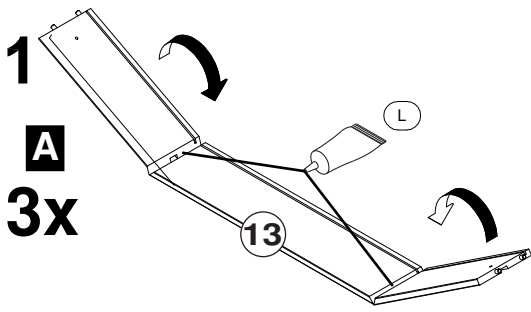
**B**



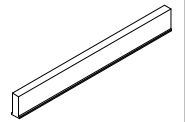
**D:** Montageanleitung  
**EN:** Assembly instructions  
**FR:** Notice de montage  
**SK:** Montážny návod  
**CZ:** Instrukce  
**P:** Instruções  
**E:** Instrucciones de montaje  
**RO:** Instrucțiuni de montare  
**PL:** Instrukcja  
**H:** Összeszerelési Útmutató  
**GR:** Οδηγίες συαρμολογησης  
**HR:** Uputa za montažu  
**BG:** Инст рукция за мон таж



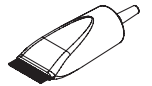
	<p>SA 2 Stück Schraube 3,5x15</p>	<p>NG 2 Stück Nagelgleiter</p>	<p>SK 6 Stück Schienen SKV</p>	<p>AA 16 Stück Excenter</p>	<p>BD 16 Stück Spannbolzen</p>	
			<p>MS 6 Stück Schraube M4x9</p>	<p>DA 16 Stück Holzdübel 30mm</p>	<p>C 4 Stück Bodenträger</p>	
			<p>SS 12 Stück Schraube 5,8x11</p>	<p>D 12 Stück Confirmat</p>	<p>ED 4 Stück Abdeckkappe</p>	
			<p>FU 5 Stück Gleifuss</p>	<p>VP 4 Stück Schraube 3,5x30</p>	<p>VS 5 Stück Schraube 4,0x30</p>	
			<p>VQ 2 Stück Schraube 4,0x40</p>	<p>L 2 Stück Leim</p>	<p>MD 2 Stück Mauerdübel</p>	
			<p>EA 16 Stück Abdeckkappe</p>	<p>VT 5 Stück Schraube 3,0x20</p>	<p>H 9 Stück Rückwandkeil</p>	
<p><b>D:</b> Für die Montage dieser Type benötigen Sie:  <b>EN:</b> For the assembly, you need:  <b>FR:</b> Pour le montage, vous avez besoin de  <b>SK:</b> K montáži budete potrebovať:  <b>CZ:</b> Montáž tohoto typu vyžaduje:  <b>P:</b> Para a montagem deste artigo necessita de:  <b>E:</b> Para el montaje necesita:  <b>RO:</b> Pentru montarea acestui model aveti nevoie de:  <b>PL:</b> Do montazu sa potrzebn:  <b>H:</b> Az összeszereléshez javasoltan:  <b>GR:</b> Για Την συαρμολογηση αυτου Του TuTTου χρειαζοσαστε:  <b>HR:</b> Za montažu vam je potrebno:  <b>BG:</b> За монтажа са Ви необходими:</p>			<p>ZB 2 Stück Aufhänger</p>	<p>VR 6 Stück Schraube 4,0x30</p>	<p>ZA 1 Stück Kippsicherung</p>	<p>GF 3 Stück Griff</p>



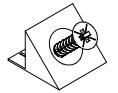
VR 6 Stück  
 Schraube 4,0x30



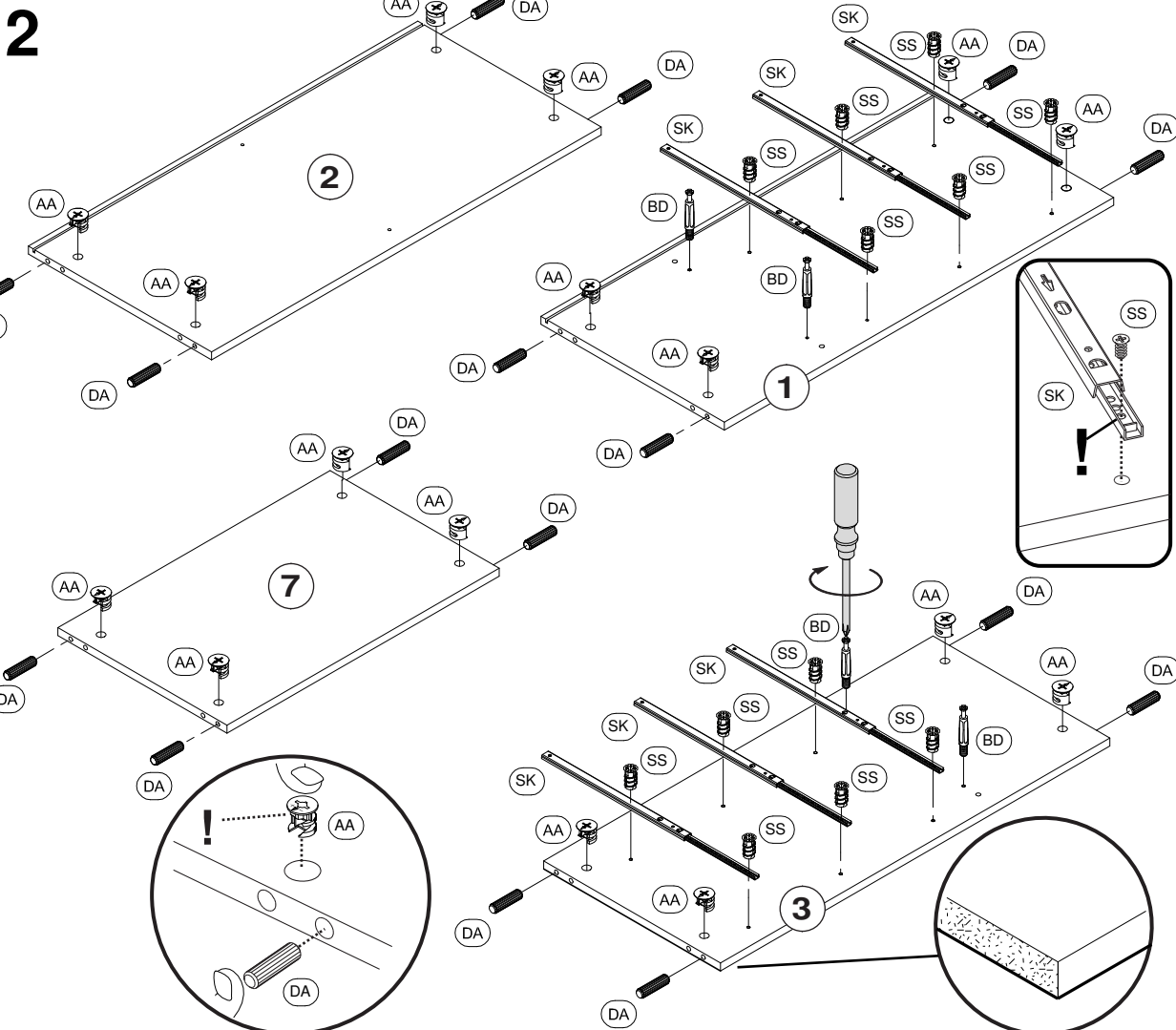
GF 3 Stück  
 Griff



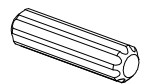
L 2 Stück  
 Leimtube



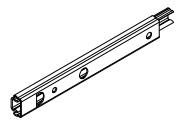
H 3 Stück  
 Rückwandkeil



AA 16 Stück  
 Excenter



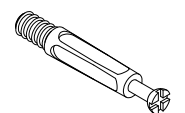
DA 16 Stück  
 Holzdübel 30mm



SK 6 Stück  
 Schienen SKV

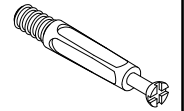
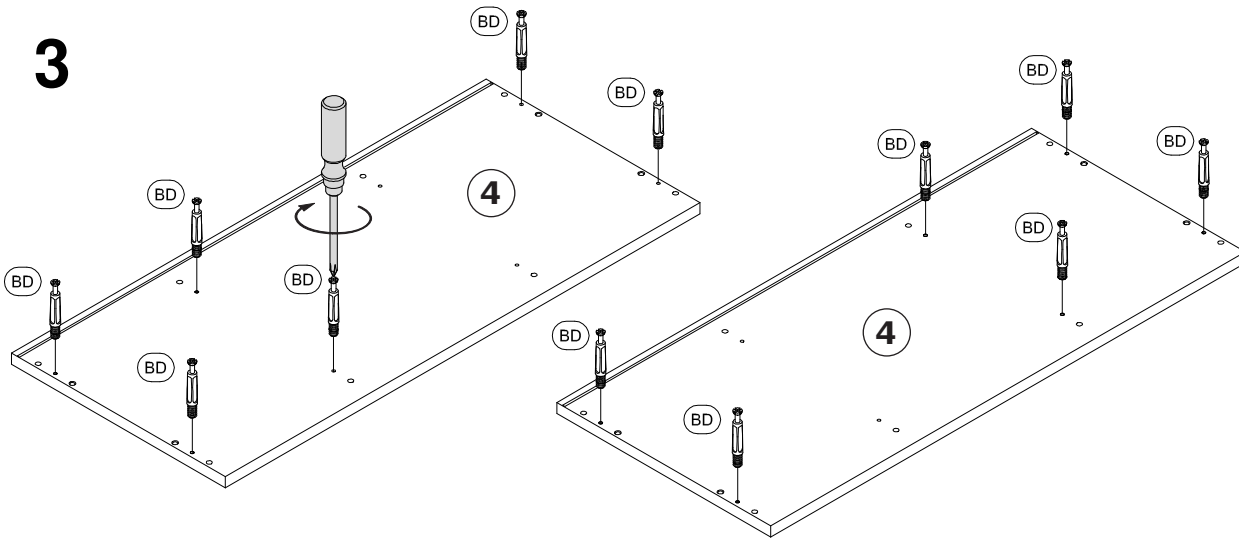


SS 12 Stück  
 Schraube 5,8x11



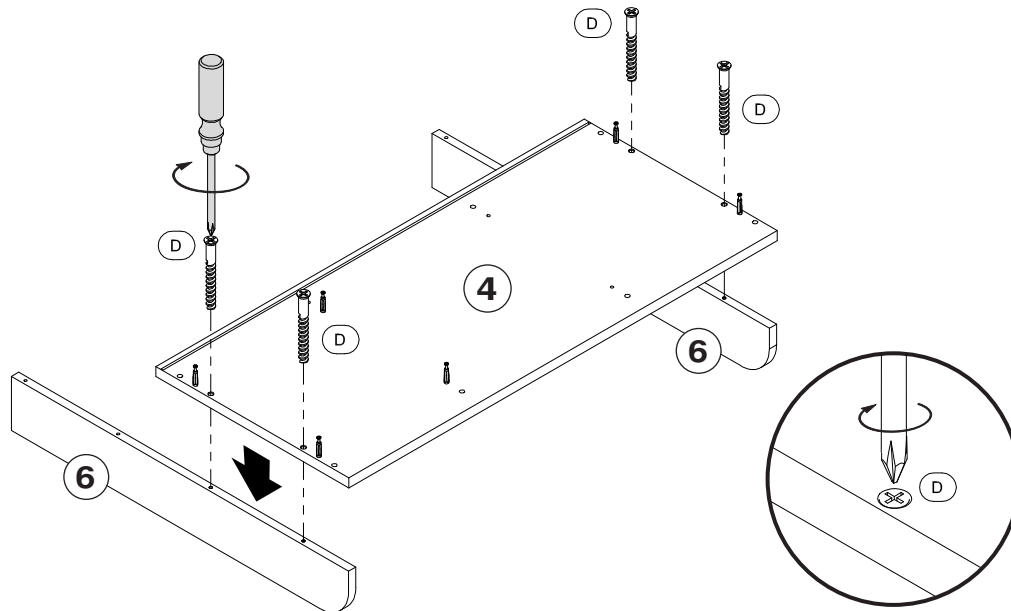
BD 4 Stück  
 Spannbolzen

3



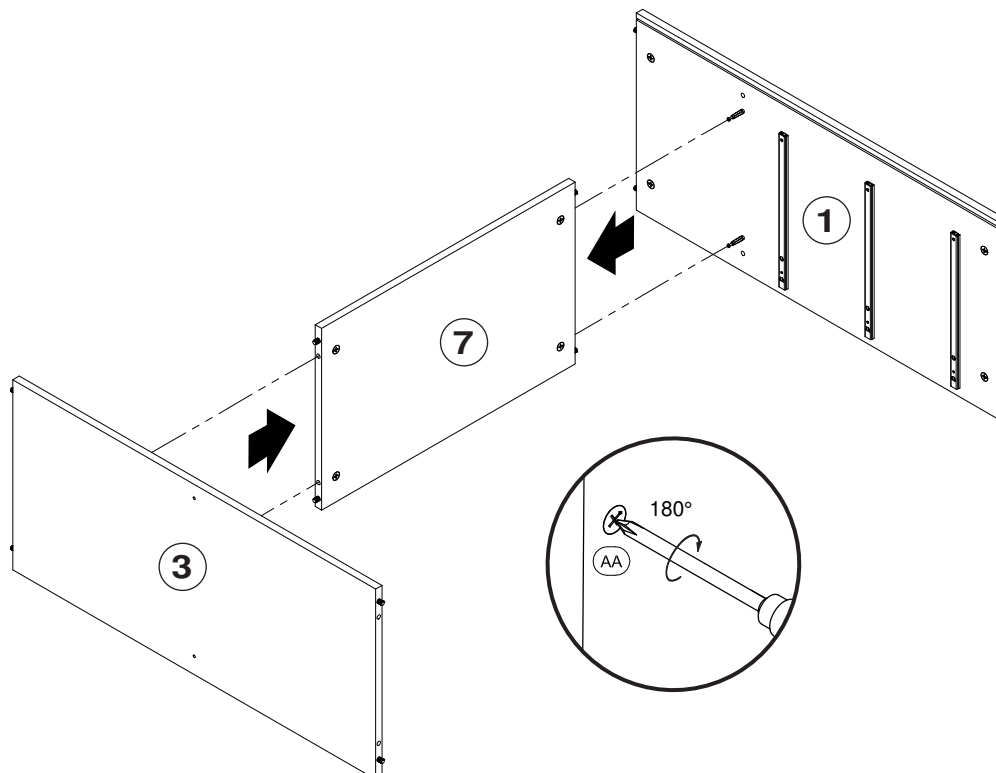
BD 12 Stück  
Spannbolzen

4

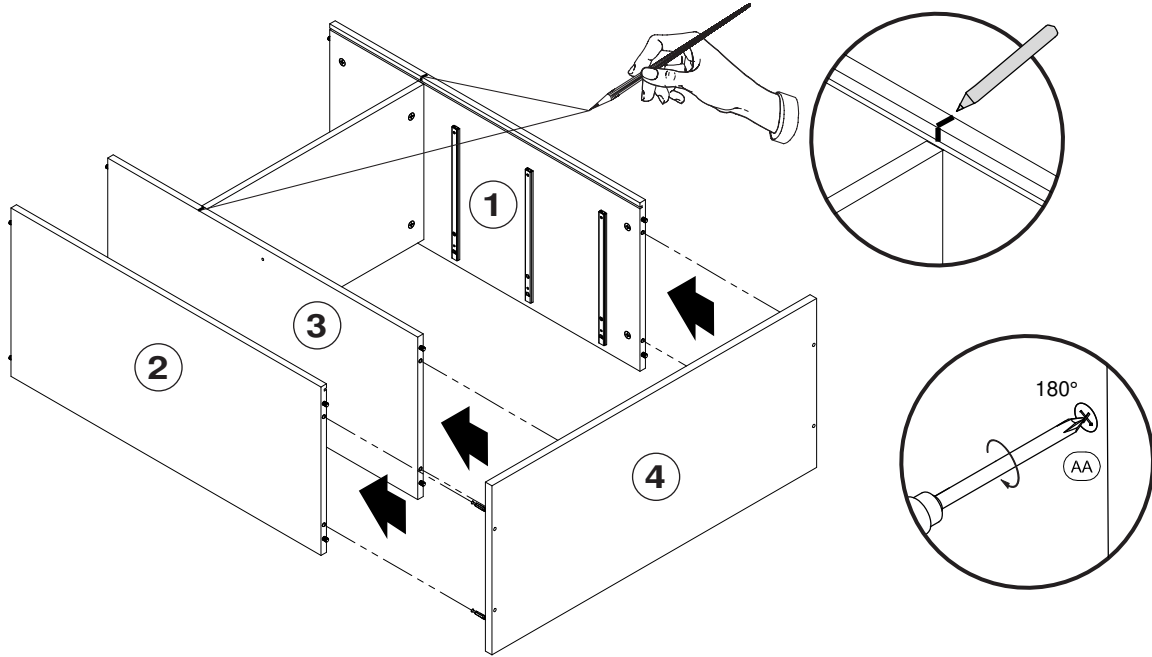


D 4 Stück  
Confirmat

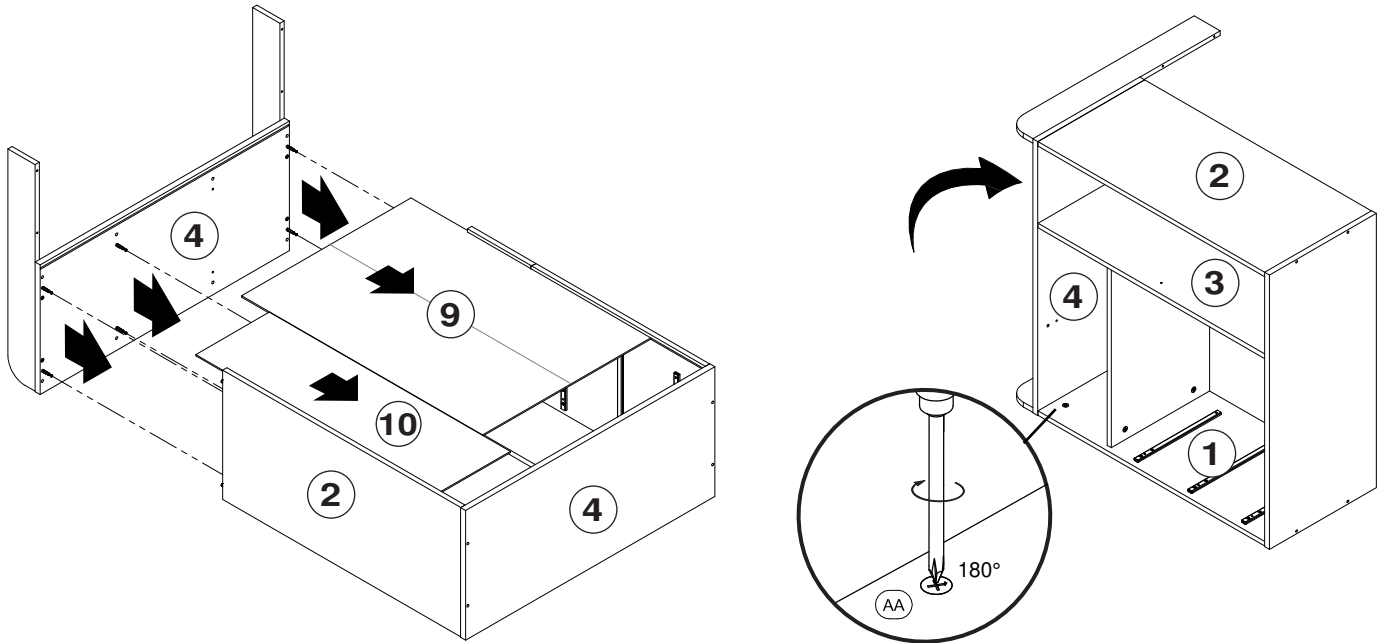
5



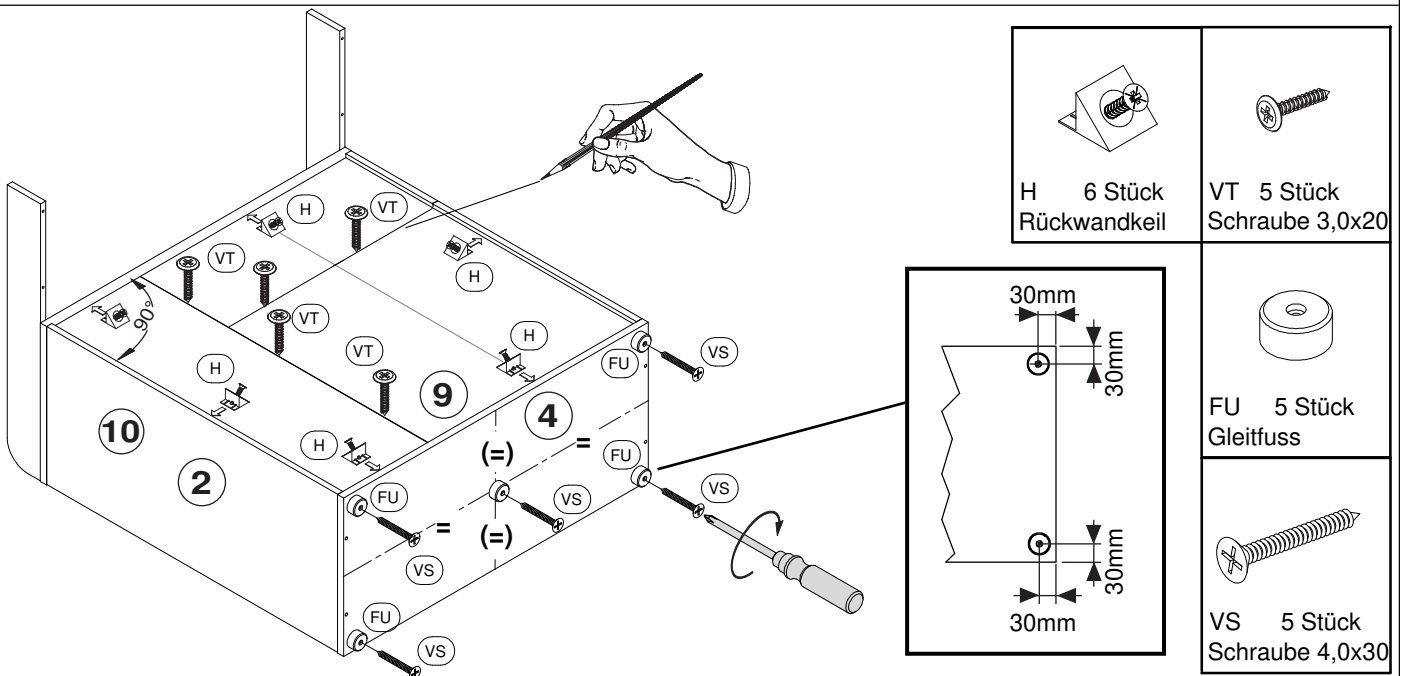
**6**



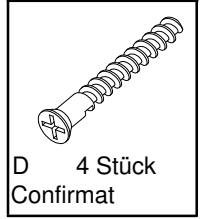
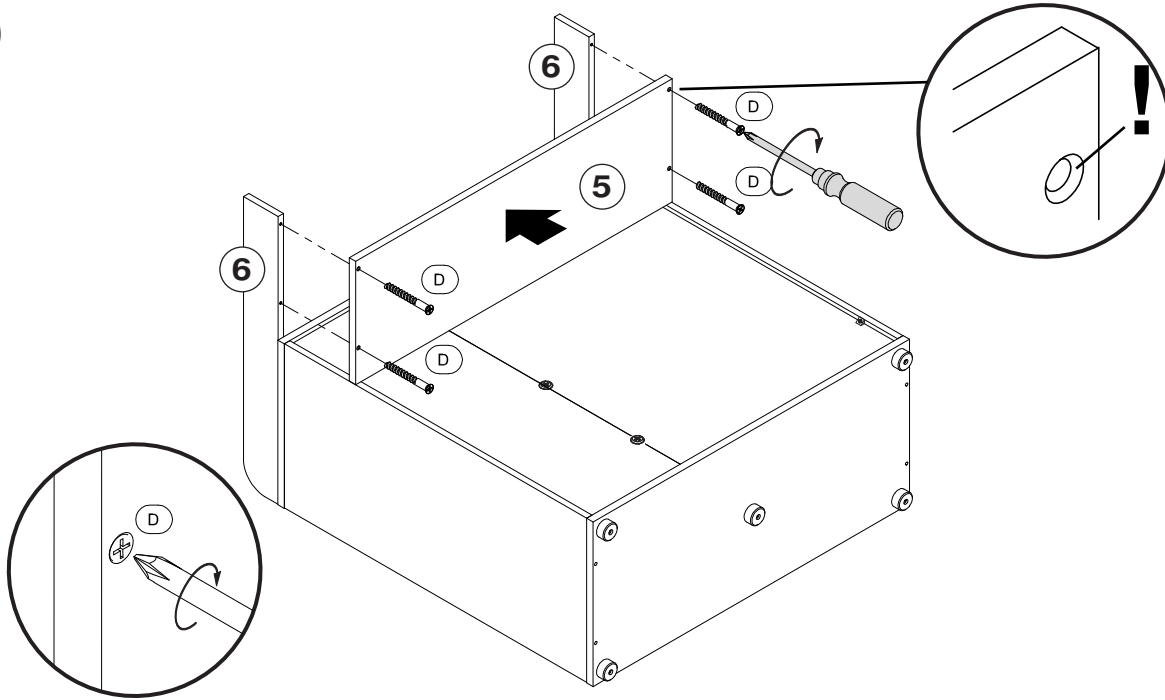
**7**



**8**

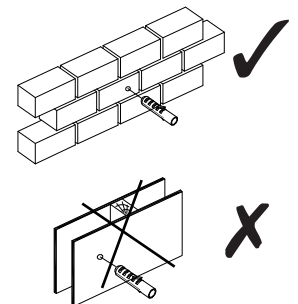
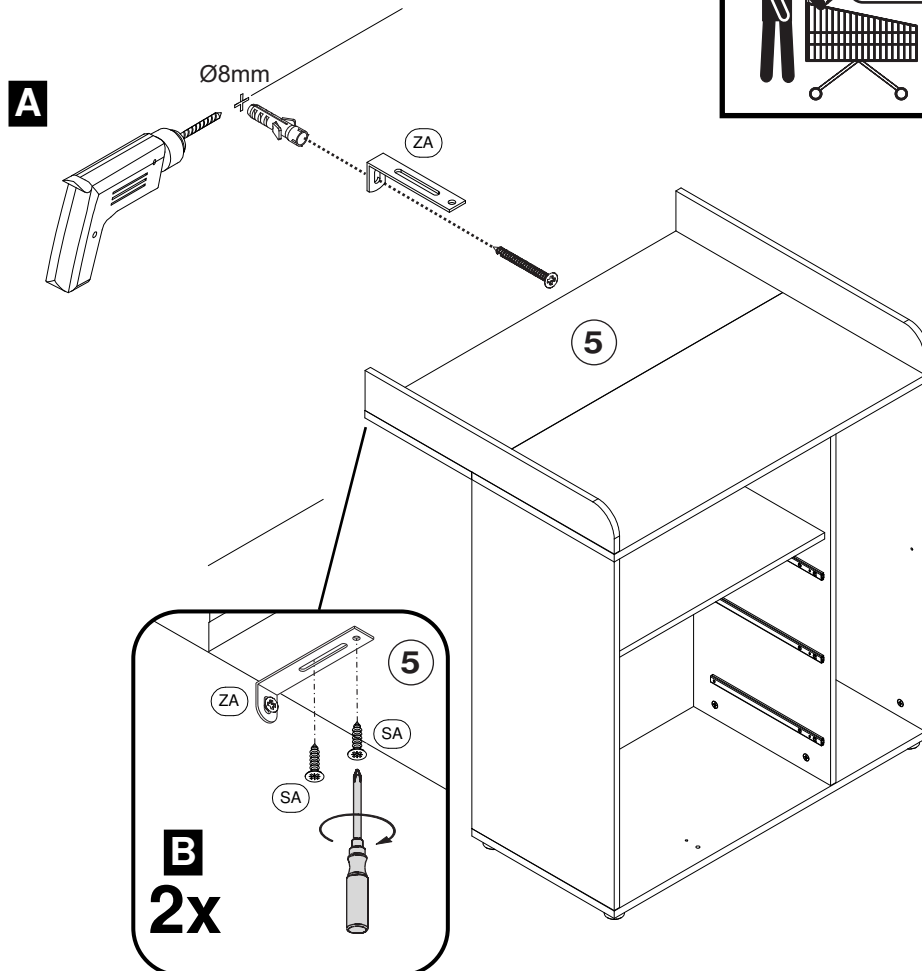
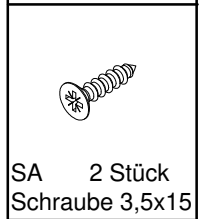
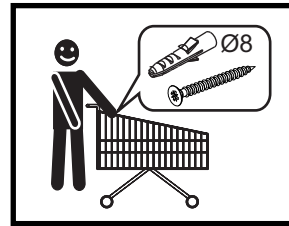


9



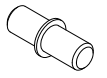
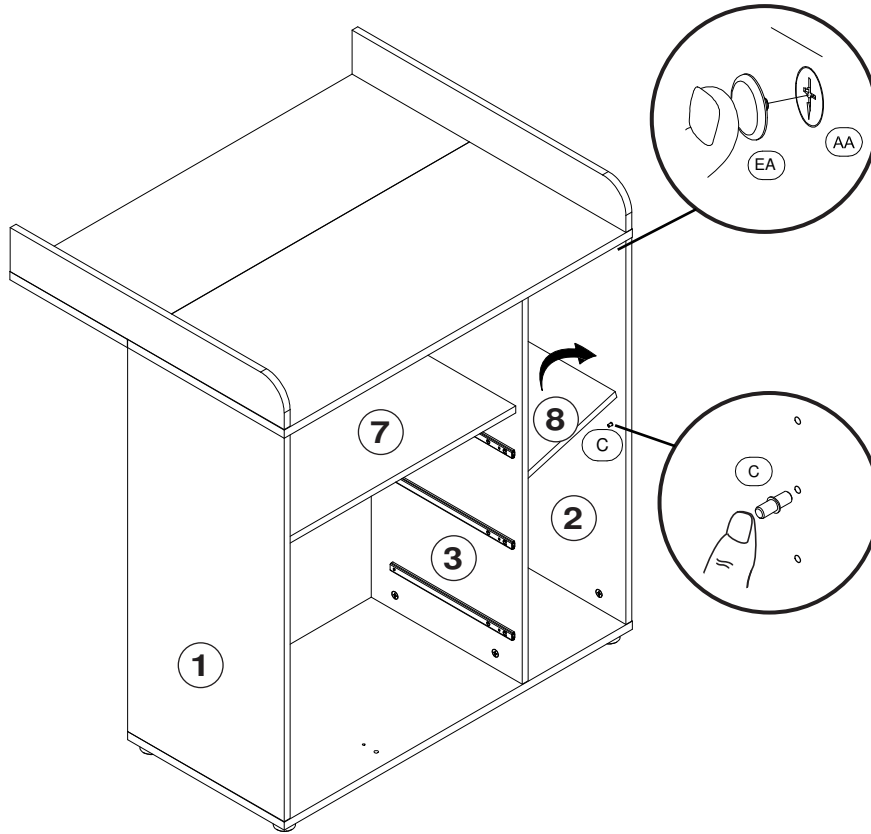
10

**Achtung!**  
 Wandbefestigung  
 zwingend erforderlich.

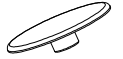




**11**

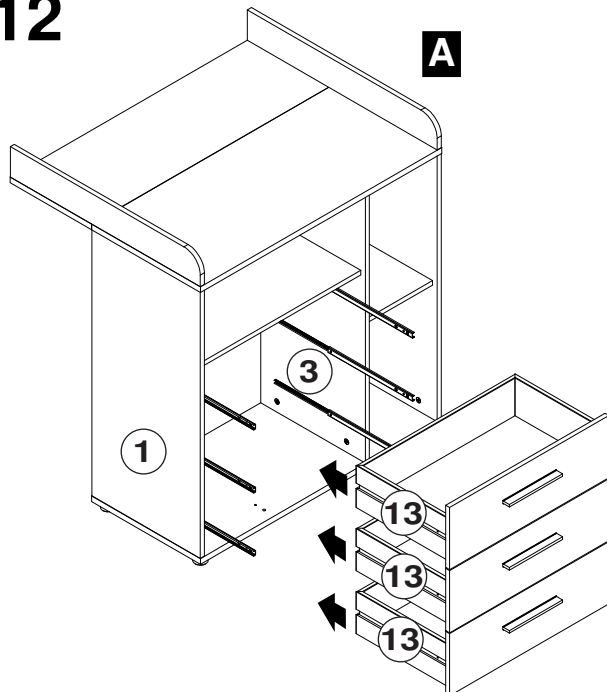


C 4 Stück  
 Bodenträger



EA 16 Stück  
 Abdeckkappe

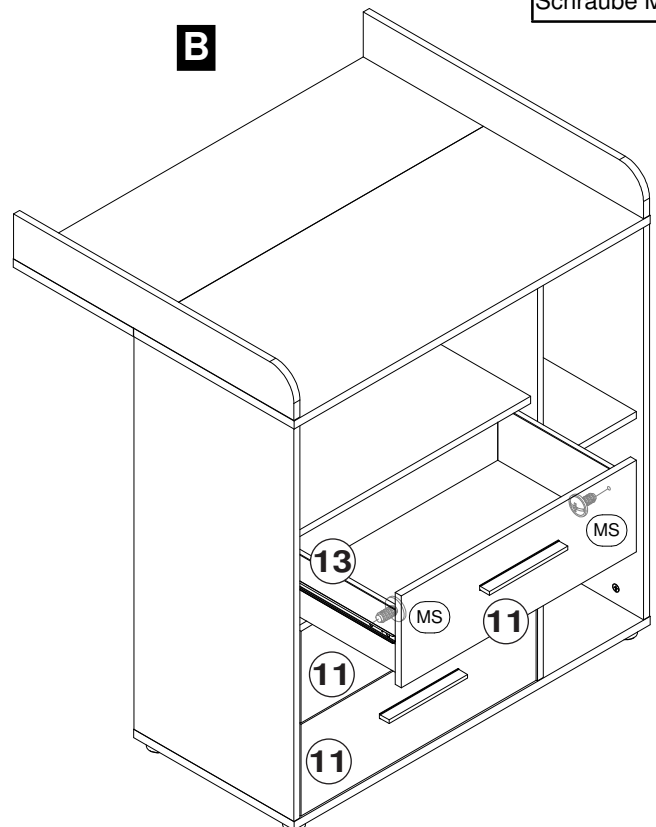
**12**



**A**

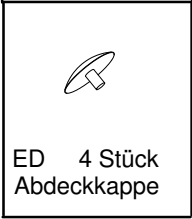
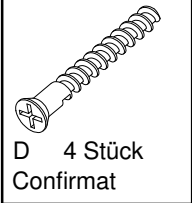
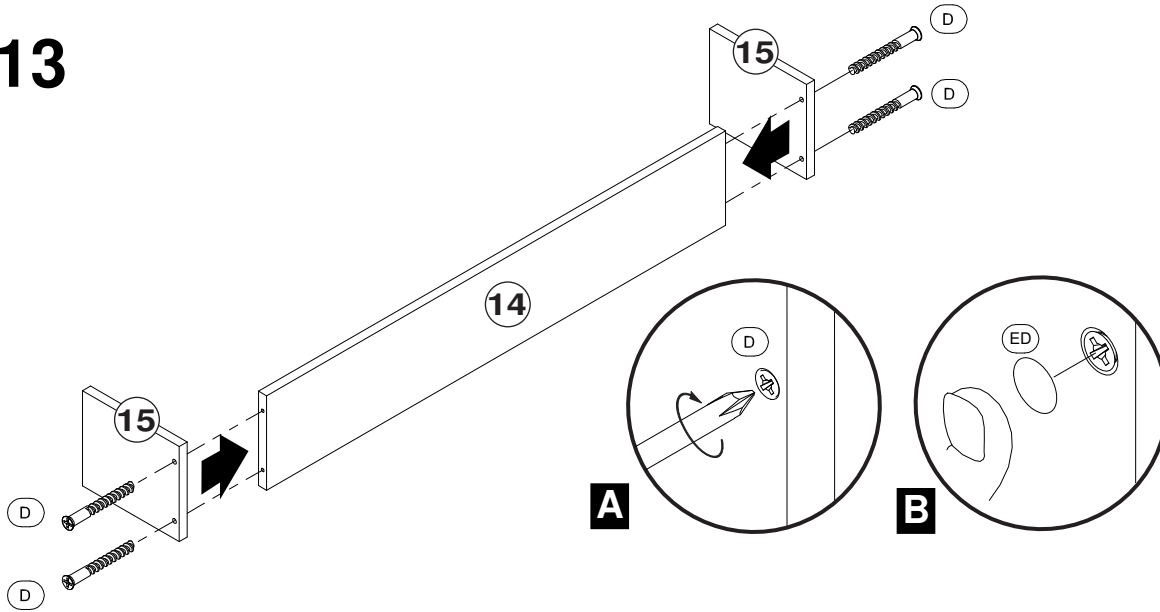


MS 6 Stück  
 Schraube M4x9

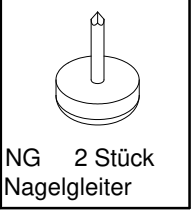
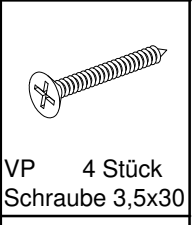
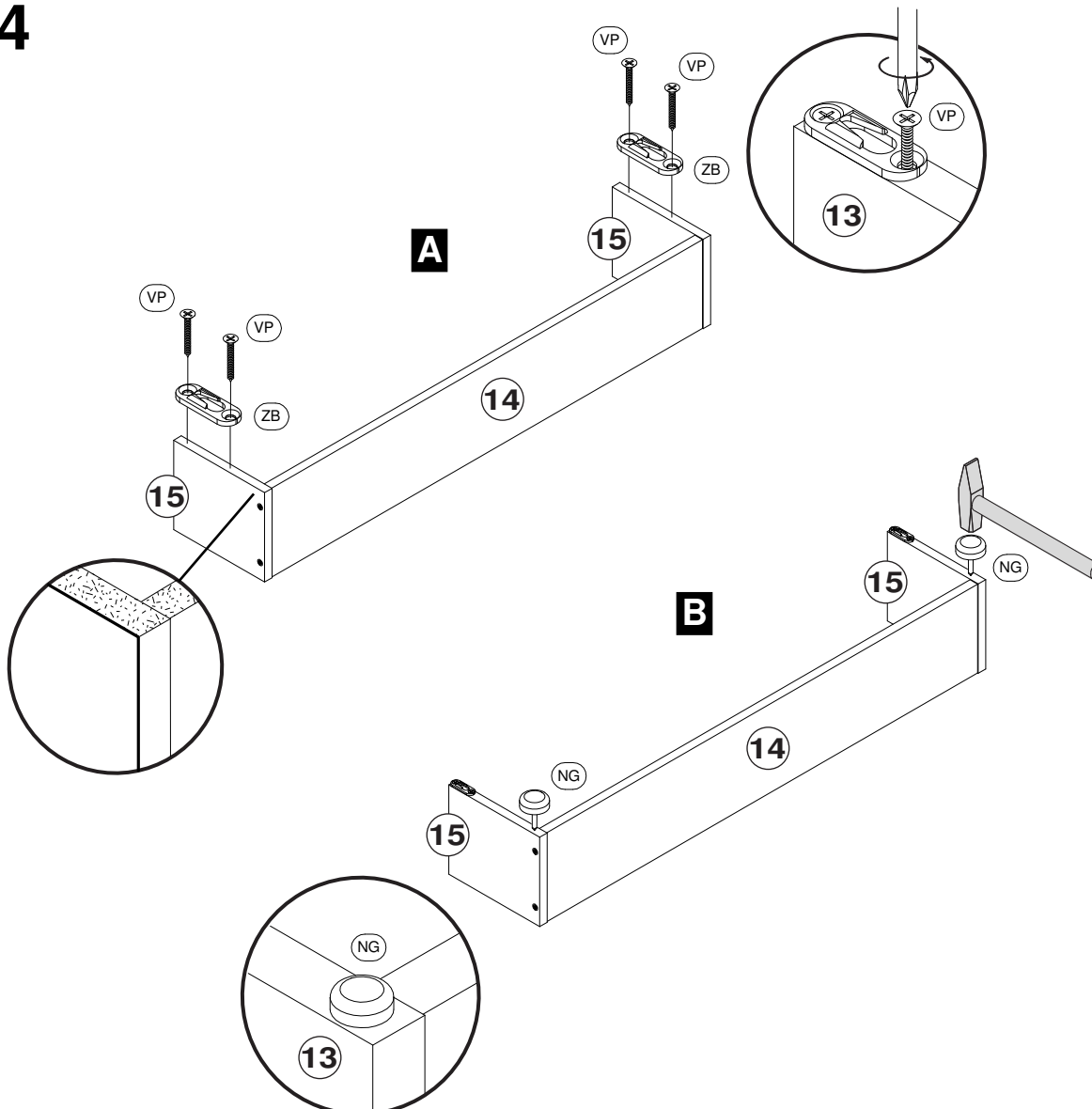


**B**

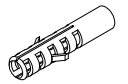
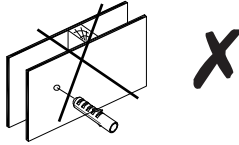
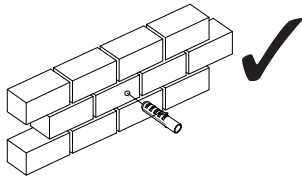
**13**



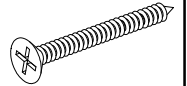
**14**



15



MD 2 Stück  
Mauerdübel



VQ 2 Stück  
Schraube 4,0x40

