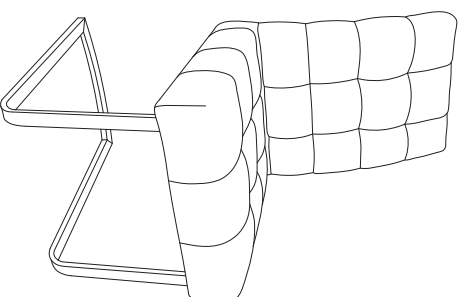
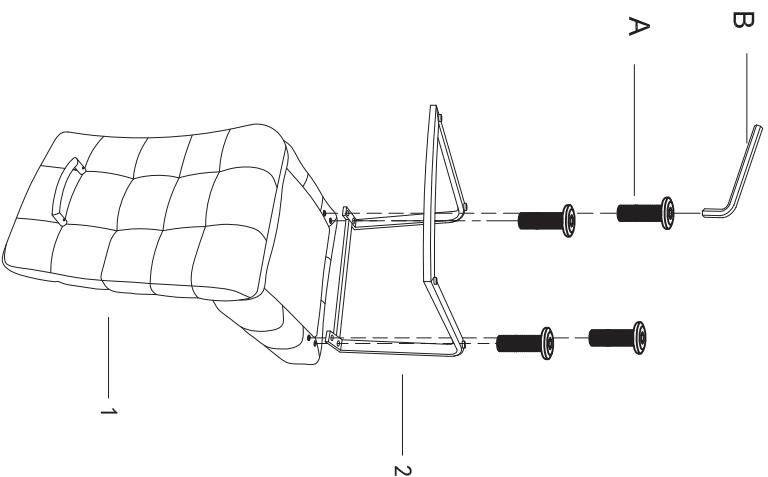

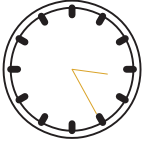
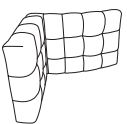

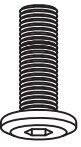



MCA

furniture

SALTA



		<p>1</p>  <p>1x</p>
<p>2</p>  <p>1x</p>	<p>A</p>  <p>M8x25mm</p> <p>4x</p>	<p>B</p>  <p>M5</p> <p>1x</p>

<p>D</p> <p>Bitte überprüfen Sie in regelmäßigen Abständen den festen Sitz der Schrauben!</p>	<p>NL</p> <p>Controleer op regelmatige afstanden of de schroeven goed vast zitten.</p>
<p>GB</p> <p>Please check the screws for tightness at regular intervals!</p>	<p>SWE</p> <p>Kontrollera med jämna mellanrum att skruvarna sitter fast ordentligt!</p>
<p>F</p> <p>Veillez contrôler régulièrement que les vis sont convenablement serrées !</p>	<p>SK</p> <p>V pravidelných intervalech kontrolujte pevné dotiahnutie skrutiek!</p>
<p>ES</p> <p>¡Compruebe periódicamente que los tornillos estén bien apretados!</p>	<p>SL</p> <p>Redno preverjajte, ali so vijaki trdno priviti!</p>
<p>IT</p> <p>Controllare regolarmente che le viti siano ben strette!</p>	<p>NR</p> <p>Redovito proveravajte čvrsto najijeganje vijaka!</p>
<p>PL</p> <p>Należy regularnie sprawdzać dokręcenie śrub!</p>	

