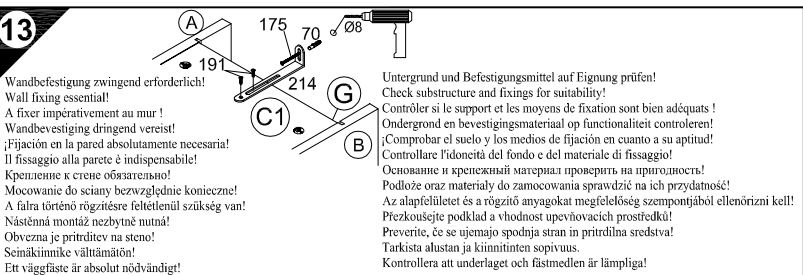
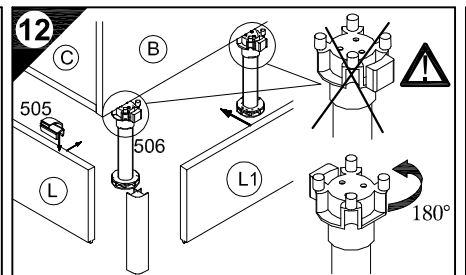
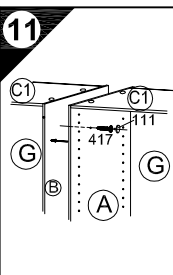
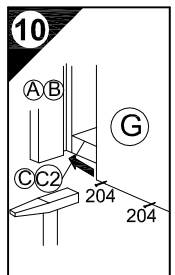
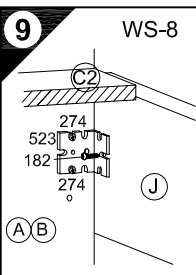
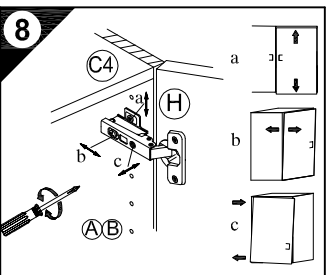
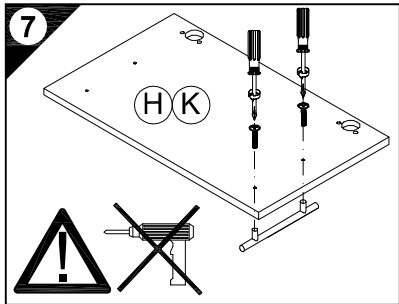
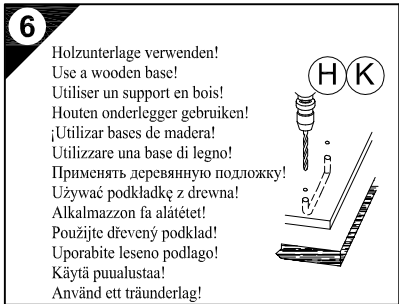
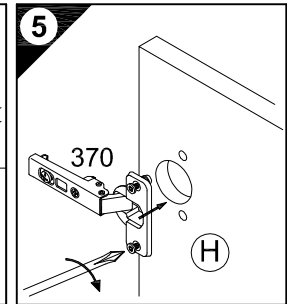
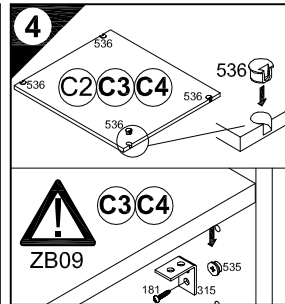
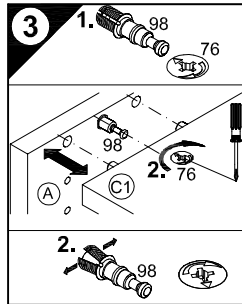
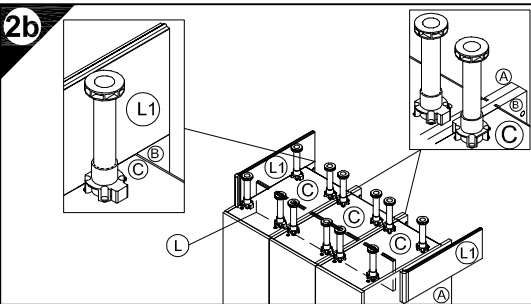
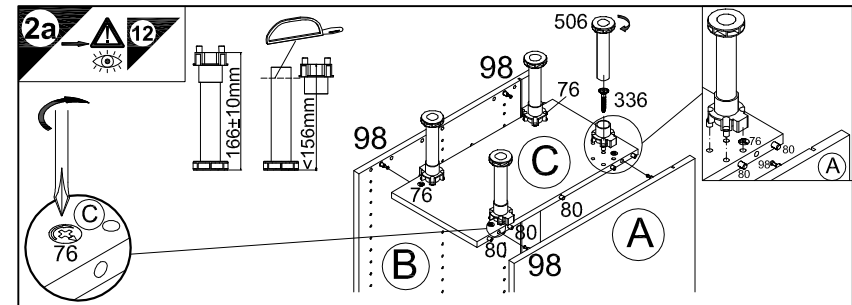
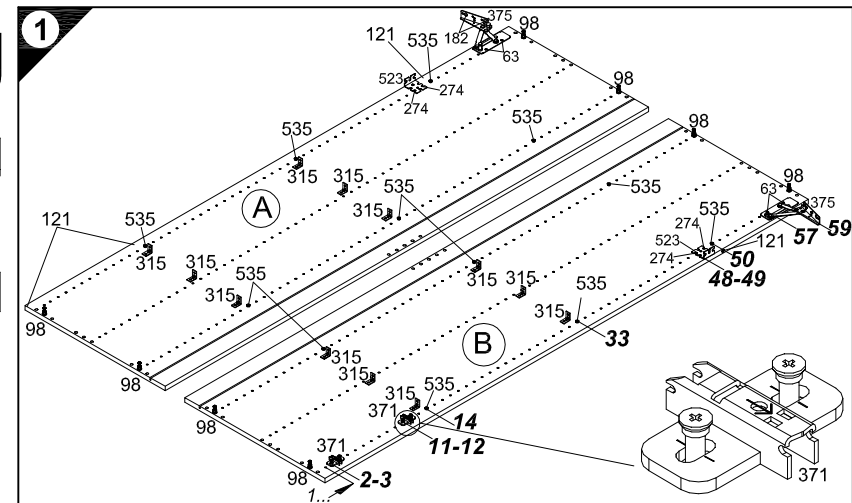
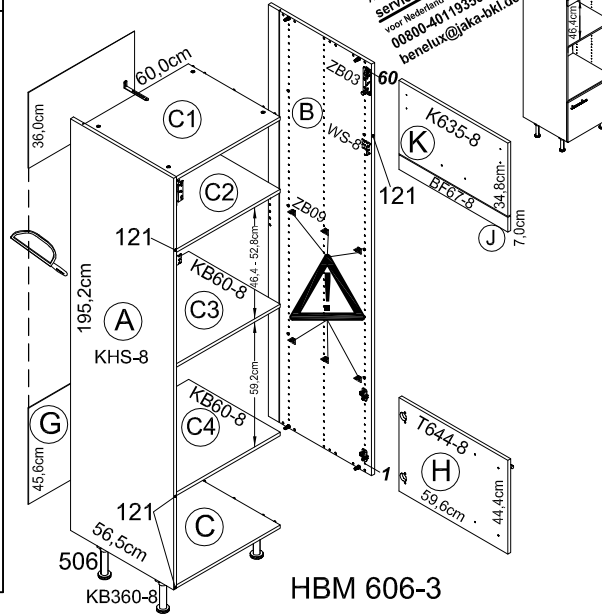


1 → 2 → 3 ...

- | | | | | | |
|------------------|---------------|---------------|---------------|---------------|---------------|
| 1
8x
Nr.98 | 12x
Nr.535 | 2x
Nr.371 | 2x
Nr.523 | 4x
Nr.274 | 1x
Nr.375 |
| 4x
Nr.63 | 4x
Nr.182 | 2x
Nr.121 | 4x
Nr.76 | 10x
Nr.80 | 2x
Nr.506 |
| 4x
Nr.336 | 4x
Nr.76 | 10x
Nr.80 | 12x
Nr.536 | 12x
Nr.315 | 24x
Nr.181 |
| 2x
Nr.370 | 2x
Nr.182 | 20x
Nr.204 | 2x
Nr.417 | 2x
Nr.111 | |
| 1x
Nr.505 | 1x
Nr.70 | 1x
Nr.175 | 1x
Nr.214 | 2x
Nr.191 | |

Montageanleitung

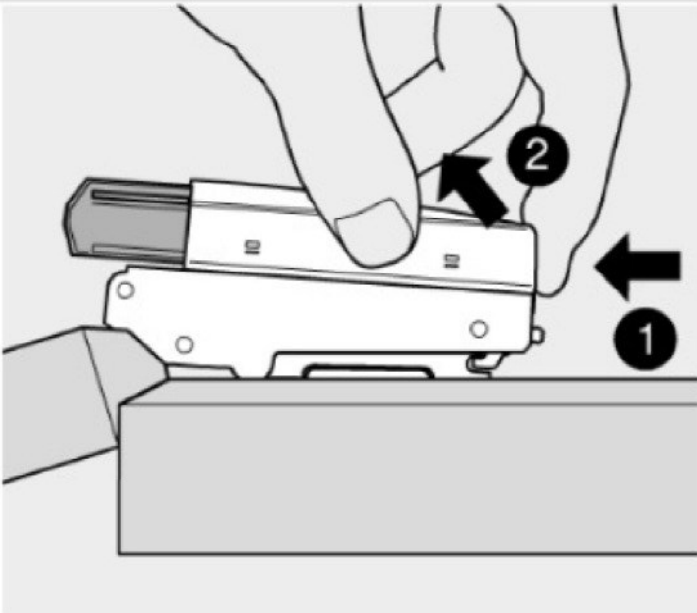
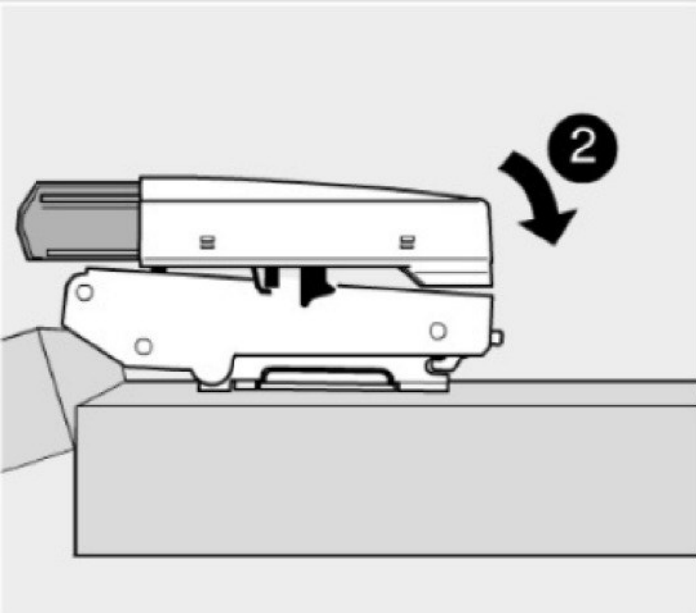
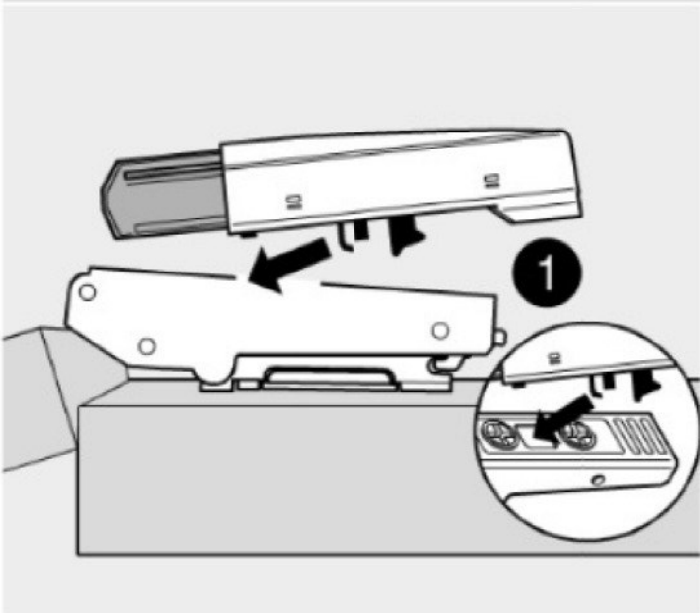
Service-Hotline
01805-678101
0,14 € pro Min.
+49 für Österreich
Auslandstarif nach Min.
Service@jaka-bkl.de
voor Nederland en België
00300-40119350
benelux@jaka-bkl.de



Ersatzteile/Spare parts/pièces de rechange/Reserveonderdelen/Piezas de recambio/Ricambi/Запасные части/Części zamiennel/pótalkatrészek/Náhradní části/Nadomestni deli/varaosat/reservdelar

HBM 606-3 | (A) E941011 (B) E941011 (C) E951223 (C1) E954223 (C2) E950223 (C3) E950223 (C4) E950223 (G) E970022 (H) E940606 (J) E940569 (K) E940700

BLU-MT2



Montage

Demontage

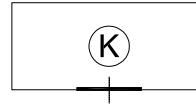
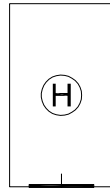
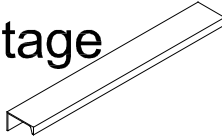
**OPTI
FIT**[®]



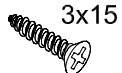
JAKA-BKL GmbH
Jaka Straße 3
D-32351 Stemwede-Wehden



Montage 623



2x



Nr.154

4x



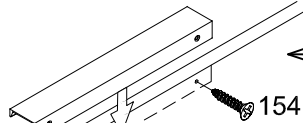
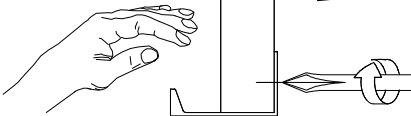
Nr.102

102

154

154

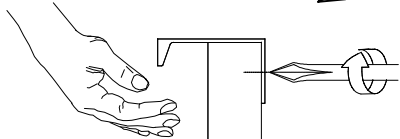
102



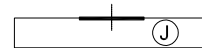
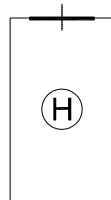
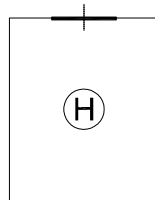
154

154

102



102



102

SERVICEKARTE

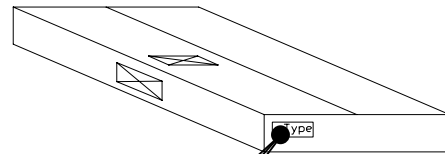
VH

Liebe Kundin, lieber Kunde,

obwohl wir unsere Möbel vor der Auslieferung einer eingehenden Endkontrolle unterziehen, kann es vorkommen, dass einmal ein Zubehörteil fehlt oder während des Transports beschädigt wird. Senden sie den Artikel bitte nicht zurück, sondern fordern sie einfach Ersatz für das Einzelteil bei unserer Kundenhotline an. Die Telefonnummern finden sie auf den Serviceseiten im Katalog.

Bitte benennen sie die Teile wie sie auf ihrer Aufbauanleitung angegeben sind. Fügen sie auch **Artikelnummer, Modellnamen und Farbnummer** bei. **Siehe Beispiel.**

Wir werden ihre Anforderung sofort bearbeiten und ihnen das Ersatzteil umgehend zusenden.



Muster - Bestellung		
Artikelnummer	123 456	
Modellname	Unterschrank VU634	
Farbe	TA 01	
Benötigte Ersatzteile:		
Bezeichnung	Nr.	Anzahl
Beschlagteil	98	2
Teil B	E 440 023	1

Bitte entnehmen sie die notwendige Ersatzteilnummer der Aufbauanleitung die zum Möbel gehört!

Kundendaten	
Kundennummer	
Name	
Vorname	
Strasse	
Haus-Nr.	
PLZ	
Ort	
Rechnungsdatum	
Tel. für Rückfragen	
Notizen:	

Ersatzteilbestellung		
Artikelnummer		
Modellname		
Farbe		
Benötigte Ersatzteile:		
Bezeichnung	Nr.	Anzahl
Grund der Ersatzteilanforderung:		