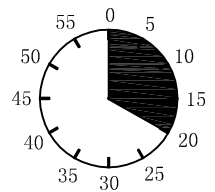
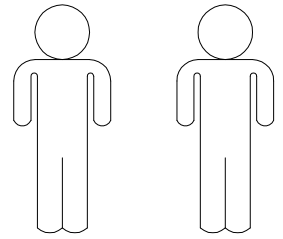
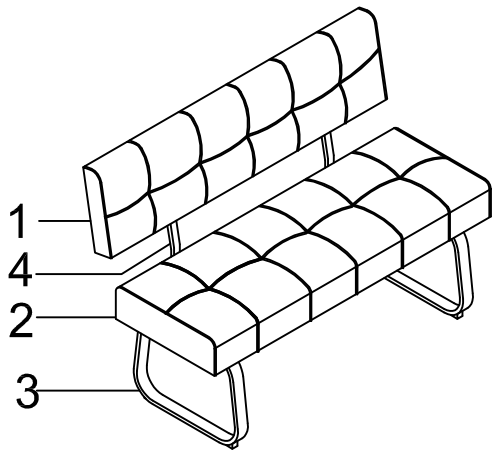


Luise 1

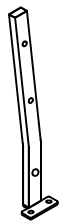
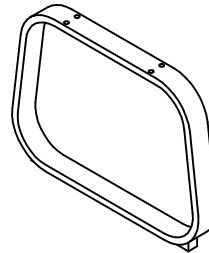
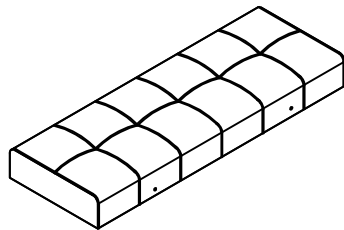
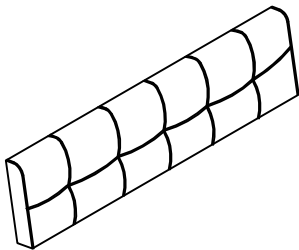


1

2

3

4



1	1x
2	1x
3	2x
4	2x



1/1

A

M8*35



12X

B

M8*18



4X

C

M8*40



2X

D

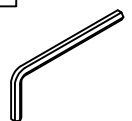
Ø18*Ø8*1.5



18X

E

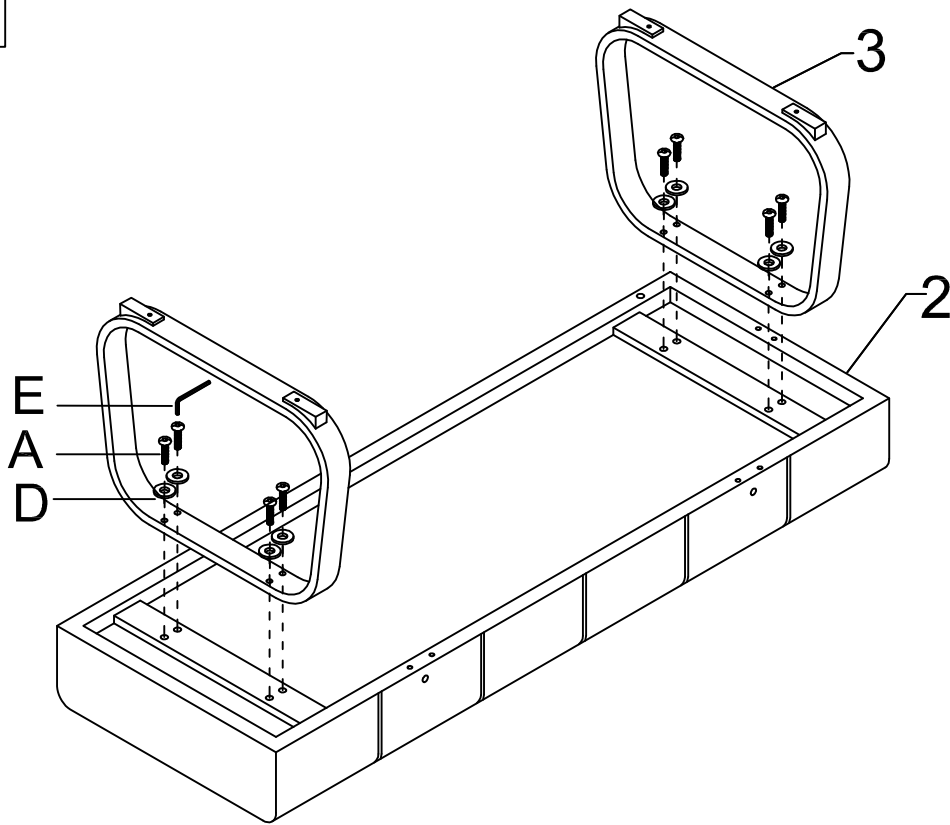
5mm



1X

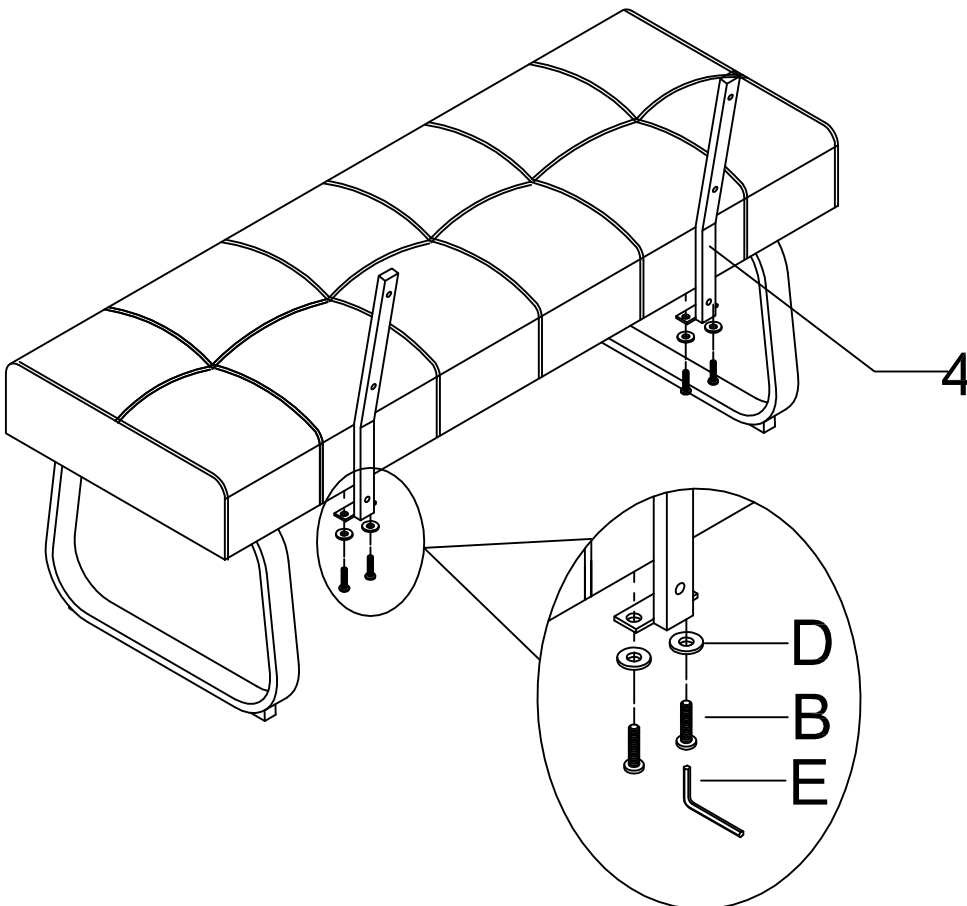
I.

1.



A	
D	
E	

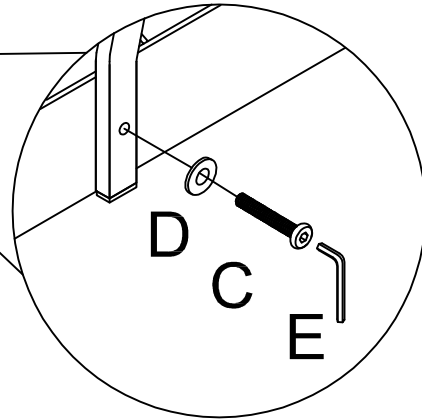
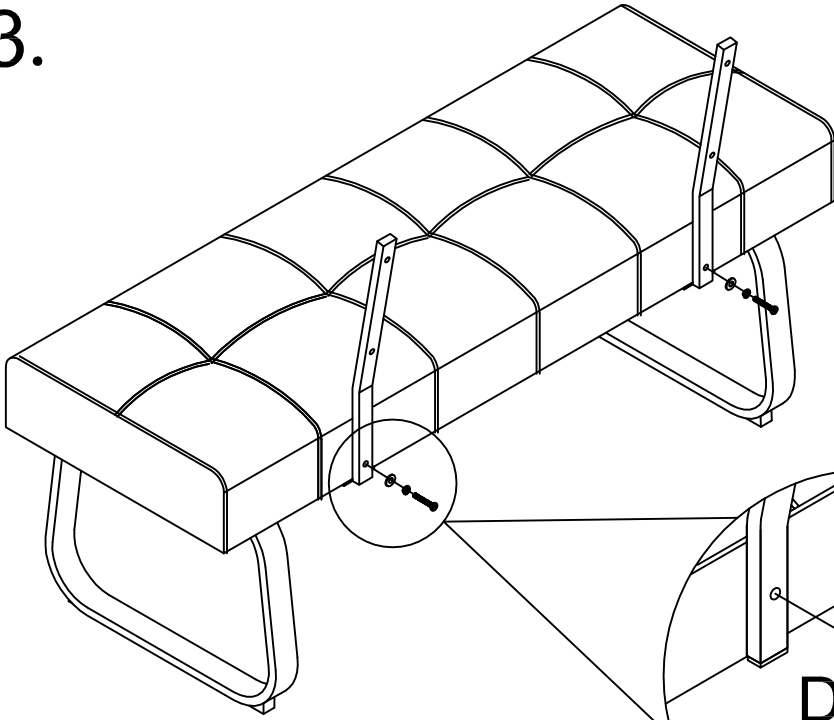
2.







B	
D	
E	

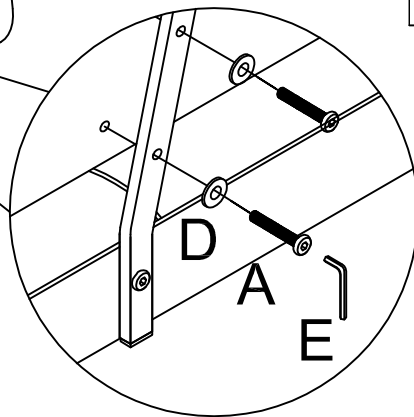
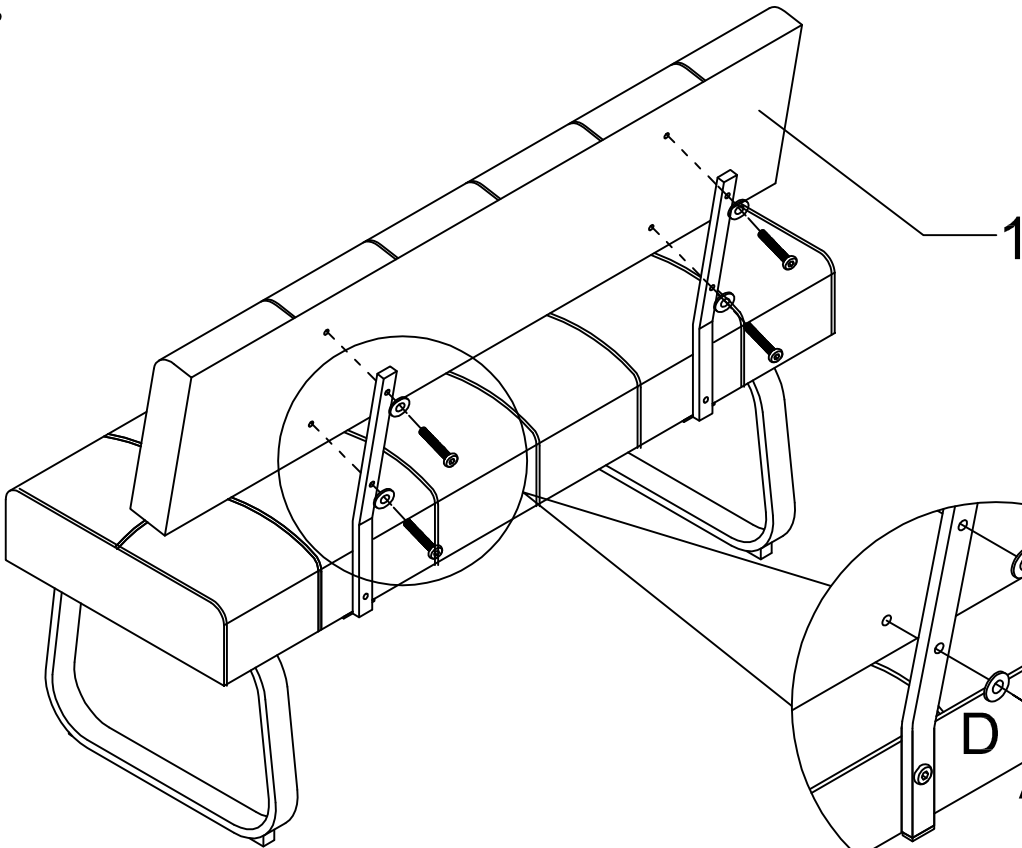
II.





3.



- C  M8*40
2X
 - D  Ø18*Ø8*1.5
2X
 - E  5mm
1X
-  75%

4.

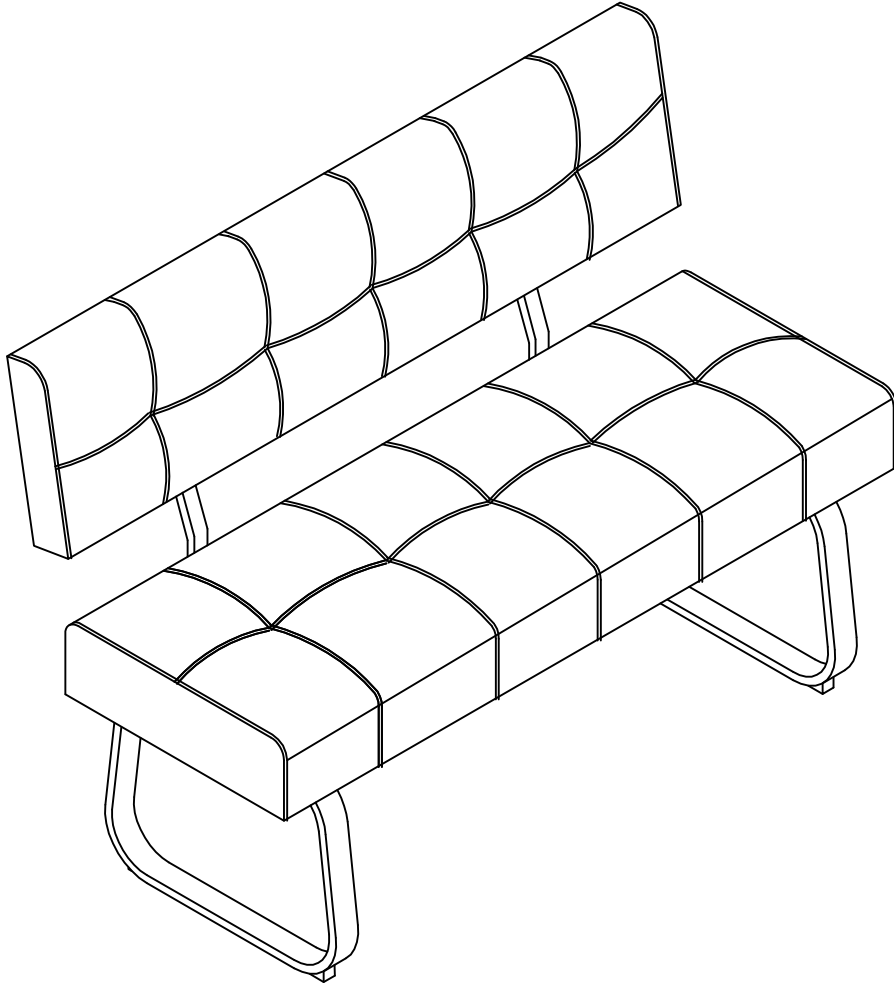


- A  M8*35
4X
 - D  Ø18*Ø8*1.5
4X
 - E  5mm
1X
-  75%

III.

5.

E 5mm
1X



LE TRI
+ FACILE



+



Séparez les éléments avant de trier