

540 mm

Bohrschablone für Geschirrspüler/Drilling plate for dishwasher HGVI6082D127711DS

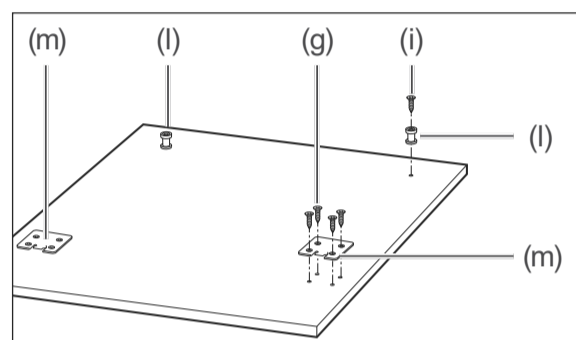
Möbelfrontplatte montieren

! HINWEIS

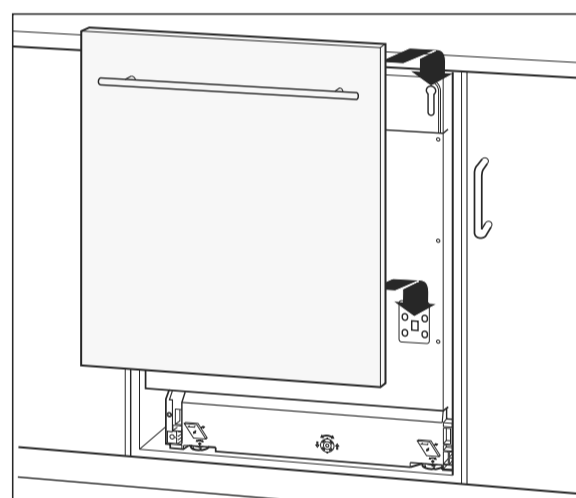
Gefahr von Sachschäden!
 Unsachgemäßer Umgang kann zu Beschädigungen am Gerät oder an der Möbelfrontplatte führen.
 ■ Das Gewicht der Möbelfrontplatte darf 7 kg nicht überschreiten!

An der Tür des Geschirrspülers können Sie eine zu Ihrer Küchenfront passende Möbelfrontplatte montieren. Die Möbelfrontplatte darf ein Gewicht von 7 kg nicht überschreiten.

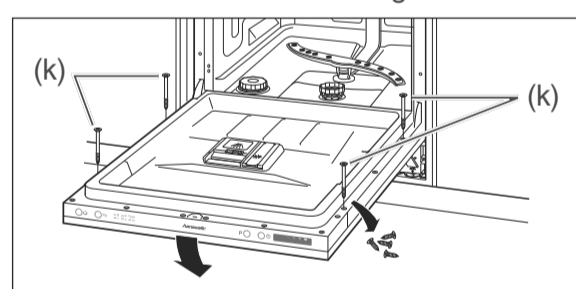
1. Legen Sie die mitgelieferte Bohrschablone so auf die **Rückseite** der Möbelfrontplatte, dass die Bohrschablone und die Möbelfrontplatte oben bündig abschließen.
2. Übertragen Sie die Bohrlöcher von der Bohrschablone auf die Möbelfrontplatte.
3. Bohren Sie die gekennzeichneten Positionen der Bohrlöcher mit einem Bohrer (Ø 2 mm) vor.



4. Befestigen Sie die beiden Montagehaken (m) mit jeweils vier Schrauben (g) (4x14 mm) an der Möbelfrontplatte.
5. Befestigen Sie die beiden Montagezapfen (l) mit den Schrauben (i) (3,5x25 mm) an der Möbelfrontplatte.



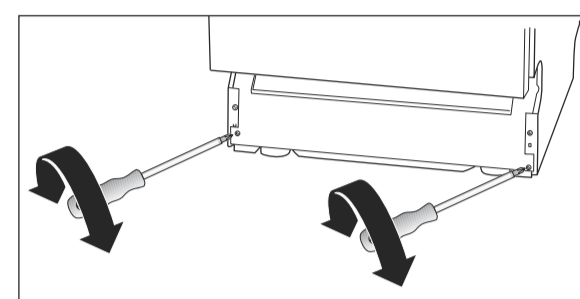
6. Hängen Sie die Möbelfrontplatte an der Tür des Geschirrspülers ein, halten Sie sie fest und öffnen Sie vorsichtig die Tür.



7. Entfernen Sie die 4 Schrauben an der Innenseite der Tür. Schrauben Sie die Möbelfrontplatte an diesen Positionen mithilfe der beiliegenden 4 Schrauben (k) fest.
 Die Möbelfrontplatte ist dann fertig montiert.

Gängigkeit der Geschirrspülertür einstellen

Sie können einstellen, wie leicht oder schwer sich die Geschirrspülertür öffnen lässt. Diese Einstellung ist oft nach der Montage der Möbelfrontplatte notwendig. Durch Drehen der beiden unteren Schrauben können Sie die Federkraft der Geschirrspülertür verändern.



Um die Geschirrspülertür
 – leichtgängiger einzustellen, drehen Sie die Schrauben gegen den Uhrzeigersinn.
 – schwergängiger zu machen, drehen Sie die Schrauben im Uhrzeigersinn.

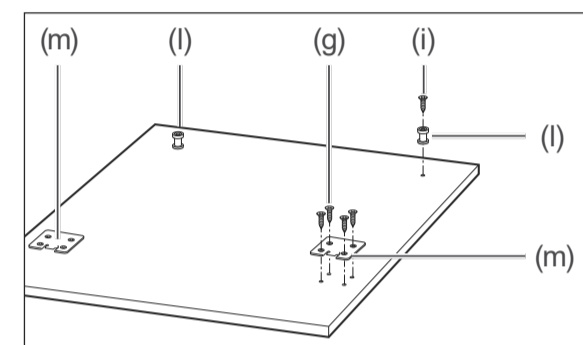
Mounting the front panel

! NOTICE

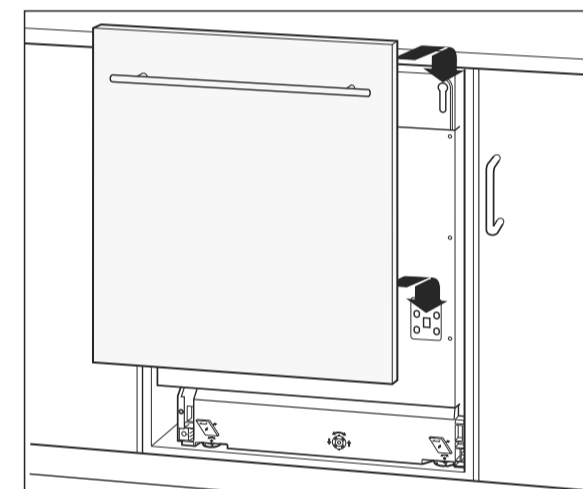
Possible damage to property!
 Improper handling may result in damage to the appliance itself or the front panel.
 ■ The front panel must not exceed a weight of 7 kg.

You can mount a front panel on the dishwasher which matches your kitchen. The front panel must not exceed a weight of 7 kg.

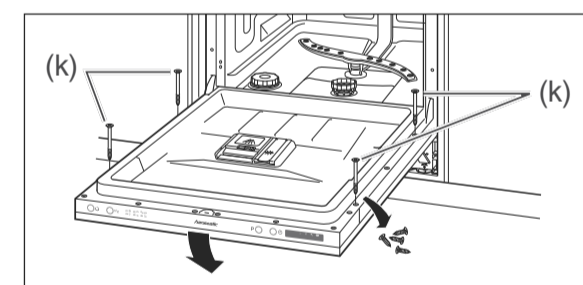
1. Lay the supplied drilling template on the reverse side of the front panel in such a way that the drilling template and the front panel are flush at the top.
2. Transfer the drill holes from the drill template to the front panel.
3. Drill the drill holes in the indicated positions using a (Ø 2 mm) drill bit.



4. Affix both installation hooks (m) with four screws (g) each (4x14 mm) onto the front panel.
5. Affix both mounting pegs (l) using the screws (i) (3.5x25 mm) onto the front panel.



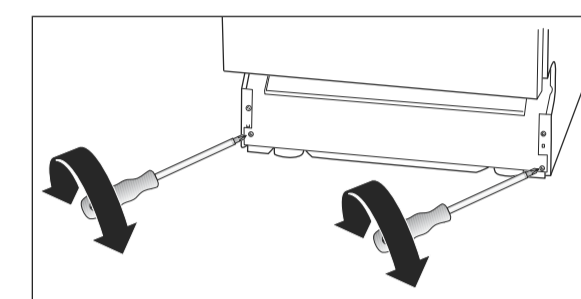
6. Hang the front panel on the door of the dishwasher, hold it in place and open the door carefully.



7. Remove the 4 screws from the inside of the door. Screw the front panel in place at these positions using the 4 enclosed screws (k).
 The front panel is then mounted.

Adjusting the accessibility of the dishwasher door

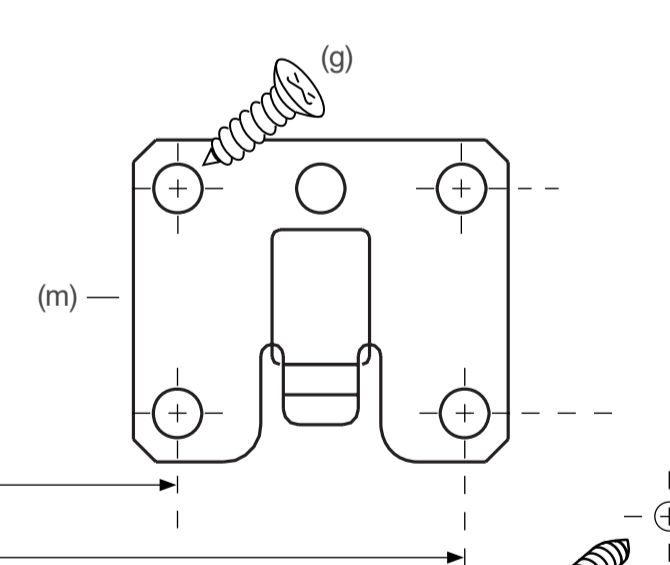
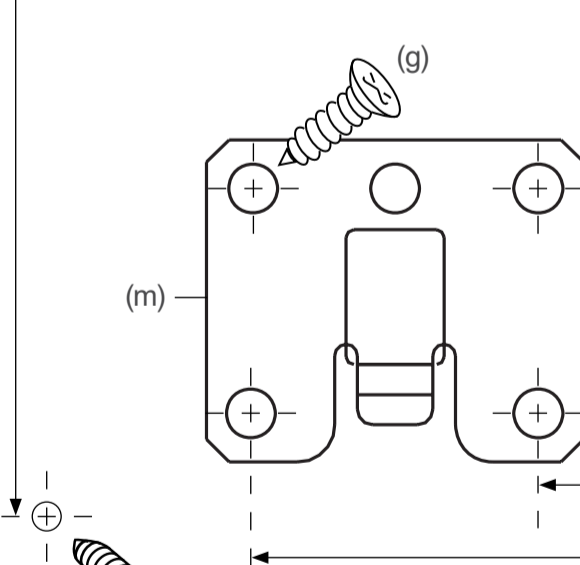
You can adjust how easy or difficult it is to open the dishwasher door. This setting is often required after the front panel has been mounted. By turning both lower screws you can change the spring force of the dishwasher door.



In order to adjust the dishwasher door
 – so that it is easier to access, turn the screws in an anticlockwise direction.
 – so that it is more difficult to access, turn the screws in a clockwise direction.

517 mm

475 mm
505 mm



436 mm

512 mm

566 mm