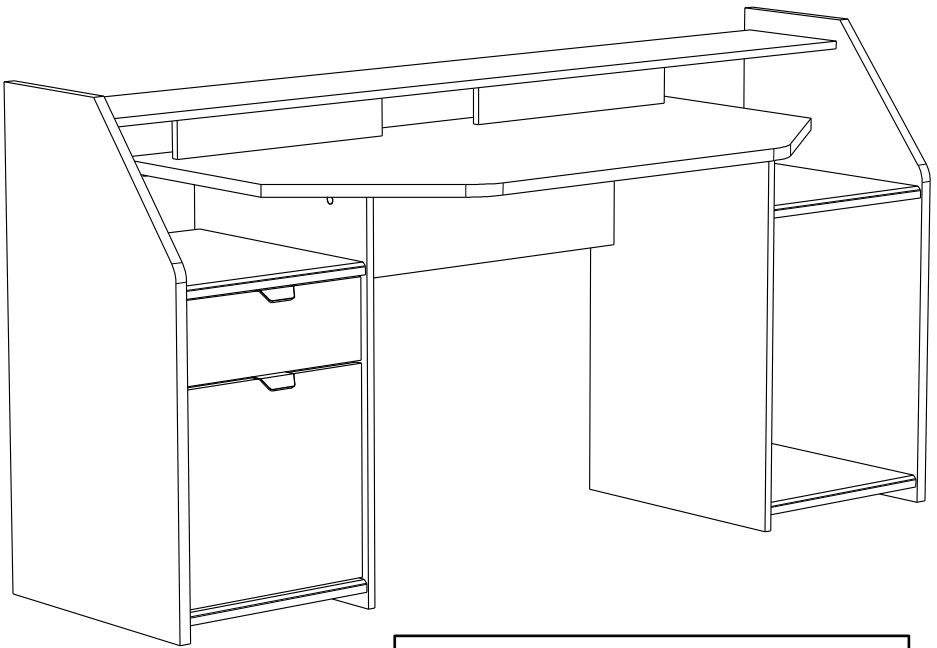


7540STAT

PARISOT INDUSTRIE 70800 SAINT LOUP SUR SEMOUSE -FRANCE-



Gamme : SET-UP



PARISOT INDUSTRIE

FR Remerciements :

Nous vous remercions d'avoir choisi un meuble créé et fabriqué par le Groupe Pariset et espérons qu'il vous donnera entière satisfaction.

EN Thanks:

Thank you for choosing furniture designed and manufactured by the Pariset Group. We hope you are totally satisfied with your purchase.

DE Danksagung:

Wir danken Ihnen für den Kauf eines Frankreich von der Pariset-Gruppe entworfenen und hergestellten Möbelstücks und hoffen, dass Sie es zu Ihrer vollkommenen Zufriedenheit finden werden.

HU Köszönet:

Köszönjük, hogy a Pariset Groupe által létrehozott és gyártott bútorát választott, reméljük, hogy elégedett lesz a termékkel.

PT Agradecimentos:

Obrigado por ter escolhido um móvel concebido e fabricado pelo Grupo Pariset, esperando que seja do seu inteiro agrado.

IT Ringraziamenti:

Grazie per avere scelto un mobile progettato e fabbricato dal Gruppo Pariset. Speriamo soddisfatti appieno le vostre esigenze.

NL Bedankje:

Wij bedanken u voor de aankoop van een door de Groep Pariset ontworpen en vervaardigd meubel en hopen dat u er veel plezier aan zult beleven.

CZ Poděkování:

Děkujeme, že jste si vybrali nábytek navržený a vyrobený společností Pariset Group. Doufáme, že budete svým nákupem naprosto spokojeni.

ES Agradecimientos:

Les damos las gracias por haber elegido un mueble diseñado y fabricado por el Groupe Pariset y esperamos que sea de su total agrado.

PL Podziękowania:

Dziękujemy za wybór mebli stworzonych i wyprodukowanych przez Grupę Pariset. Mam nadzieję, że będziecie Państwo w pełni zadowoleni z zakupu.

RO Mulțumiri:

Vă mulțumim că ați ales un articol de mobilier conceput și fabricat de Grupul Pariset și sperăm că veți fi pe deplin satisfăcuți de acesta.

RU Благодарность:

Мы благодарим вас за то, что вы выбрали мебель, созданную и произведенную Групп Паризо, и надеемся,

что вы будете полностью удовлетворены нашей продукцией.

SK Pod'akovanie:

Ďakujeme, že ste si vybrali nábytok navrhnutý a vyrobený spoločnosťou Pariset Group. Dúfame, že budete svojim nákupom absolútne spokojní.

SL Hvala:

Hvala, ker ste izbrali pohištvo, ki je dizajnirano in proizvedeno s strani Pariset Group. Upamo, da ste maksimalno zadovoljnji z vašim nakupom.

TR Teşekkür ederiz:

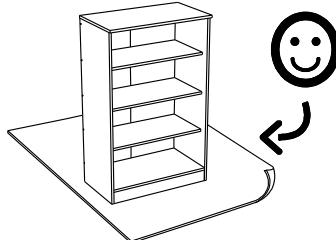
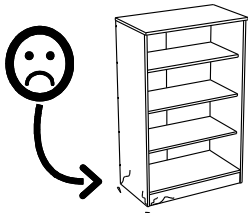
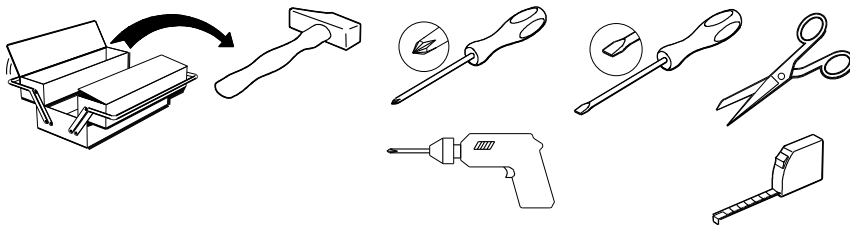
Pariset Group tarafından tasarlanan ve üretilen bu mobilyayı seçtiğiniz için teşekkür ederiz. Ürünümüzden memnun kalmanızı ümit ederiz.

ZH 感谢:

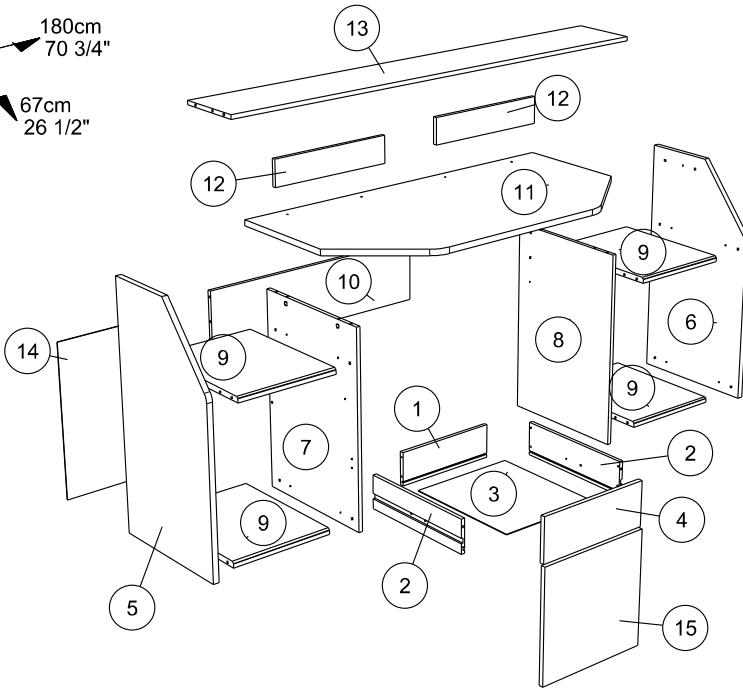
感谢您选择帕里索集团设计制造的家具。我们希望您此次购买十分满意。

AR : شكر:

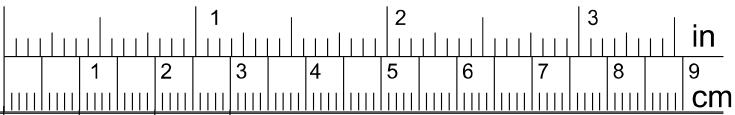
نشكركم لاختياركم هذه القطعة من الأثاث من تصميم وتصنيع مجموعة باريزو Pariset ونتمنى أن تتلوا رضاءكم.



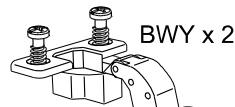
92cm
36 1/4"
180cm
70 3/4"
67cm
26 1/2"



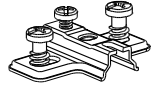
		mm			inch		
④	x 1	386	148	15	15 3/16	5 13/16	9/16
⑮	x 1	387	383	15	15 1/4	15 1/16	9/16
⑫	x 2	469	100	15	18 7/16	3 15/16	9/16
⑨	x 4	480	390	22	18 7/8	15 3/8	7/8
⑧	x 1	740	499	15	29 1/8	19 5/8	9/16
⑦	x 1	740	499	15	29 1/8	19 5/8	9/16
⑥	x 1	919	499	22	36 3/16	19 5/8	7/8
⑤	x 1	919	499	22	36 3/16	19 5/8	7/8
⑩	x 1	943	245	15	37 1/8	9 5/8	9/16
⑪	x 1	1312	670	22	51 5/8	26 3/8	7/8
⑬	x 1	1753	245	15	69	9 5/8	9/16
②	x 2	400	110	13	15 3/4	4 5/16	1/2
①	x 1	339	110	13	13 3/8	4 5/16	1/2
③	x 1	399	350	3	15 11/16	13 3/4	1/8
⑭	x 1	583	389	3	22 15/16	15 5/16	1/8



ADM x 26



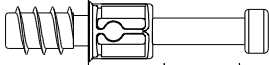
BWY x 2



BWU x 2



ADU x 8



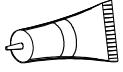
BSD x 26



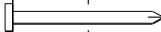
Ai x 26



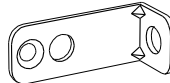
EO x 2



CF x 1



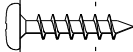
YB x 10



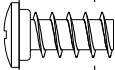
BLL x 12



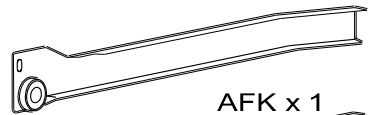
NZ x 1



QA x 4



VB x 20



AFK x 1



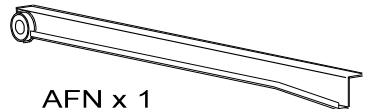
BWF x 4



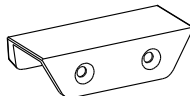
AFM x 1



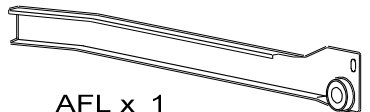
VG x 6



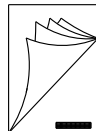
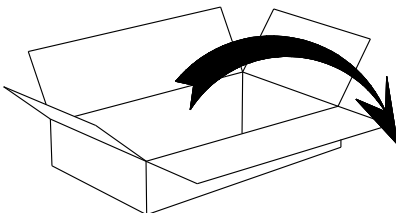
AFN x 1



POI x 2



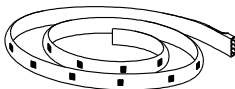
AFL x 1



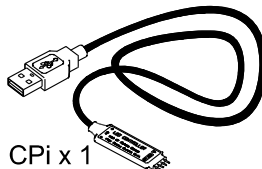
XY x 4



BPN x 2



CPH x 1



CPI x 1

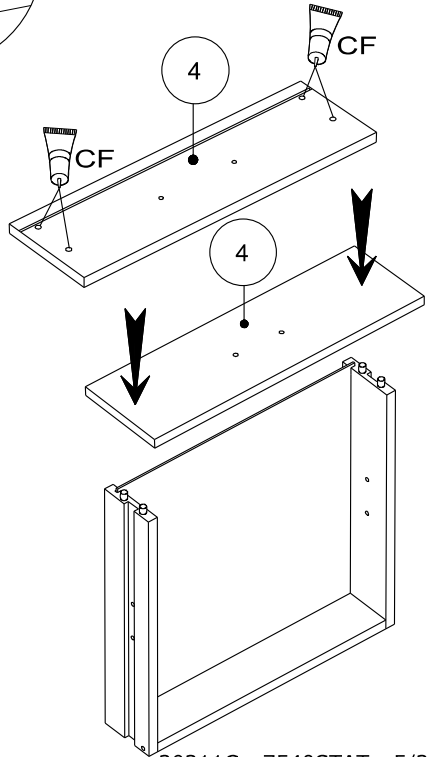
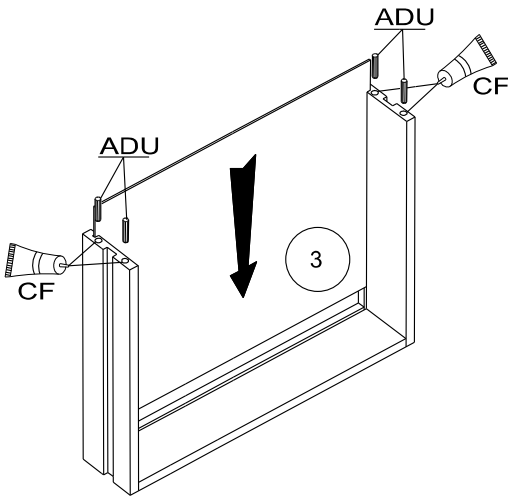
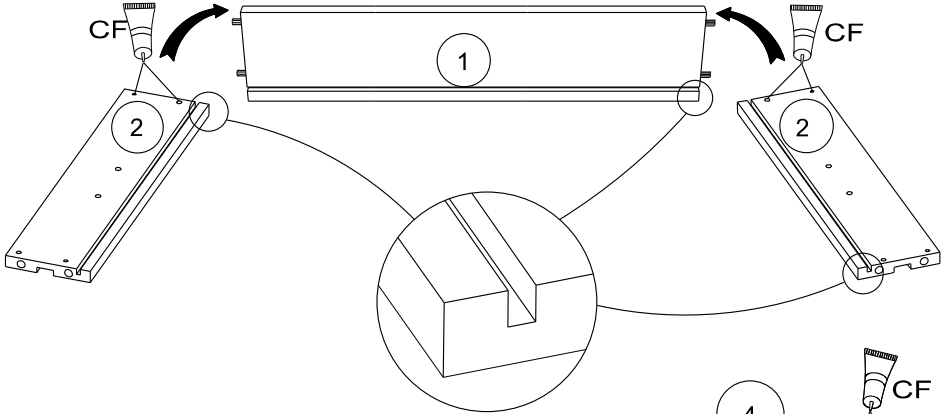
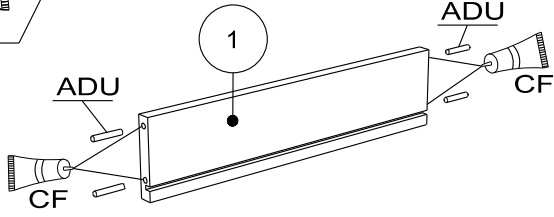


CPJ x 1

1

ADU x8

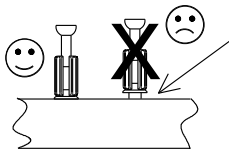
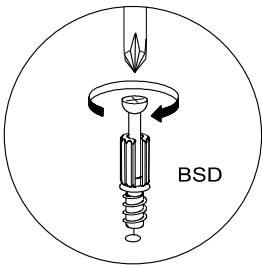
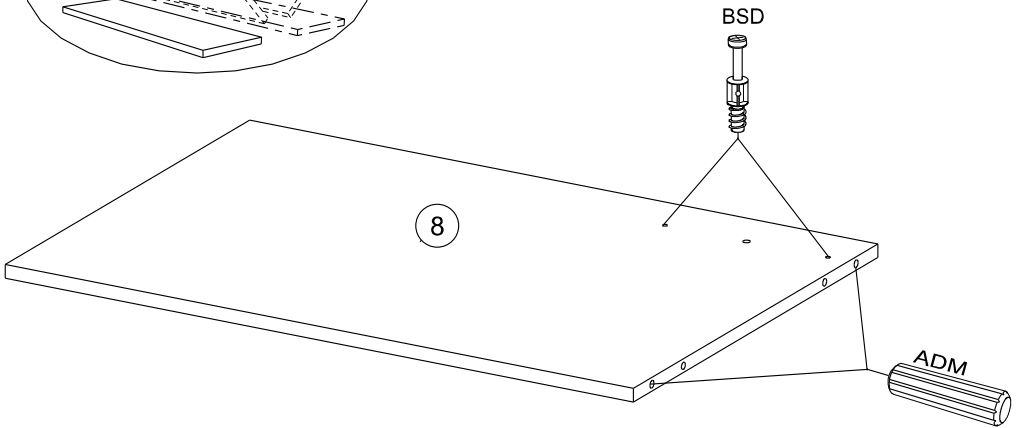
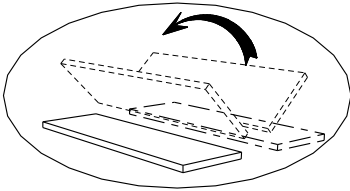
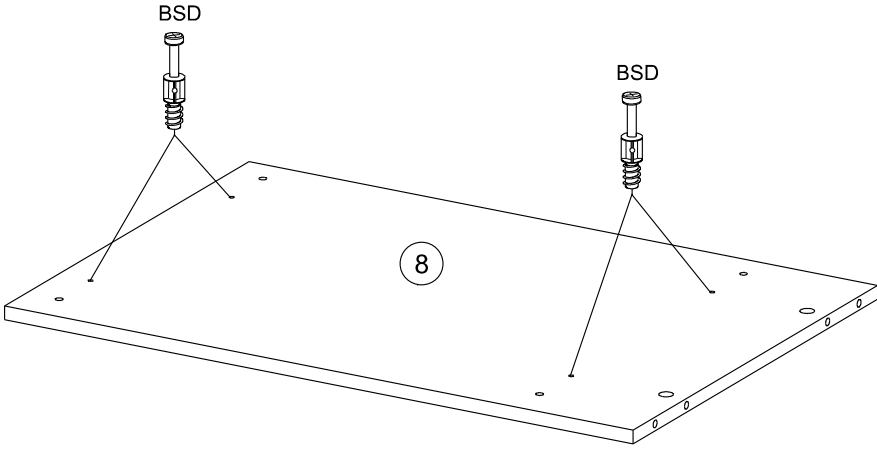
CF x1



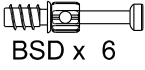
2

BSD x 6

ADM x 2



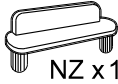
3



BSD x 6



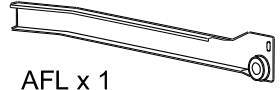
EO x 1



NZ x 1



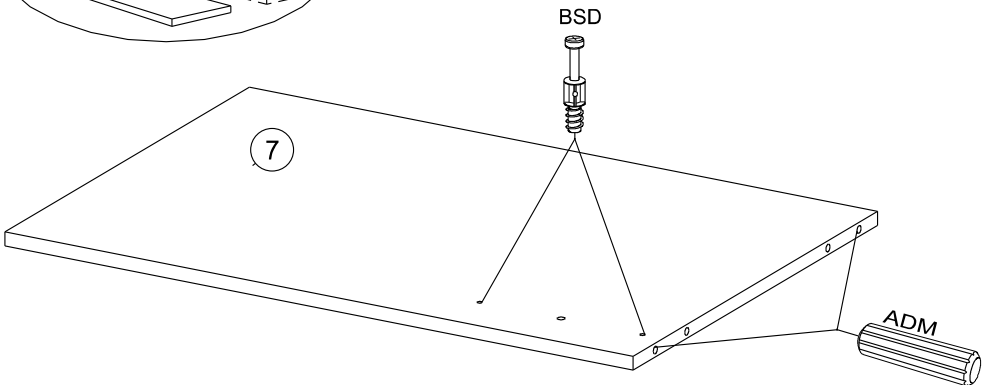
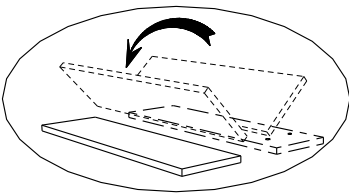
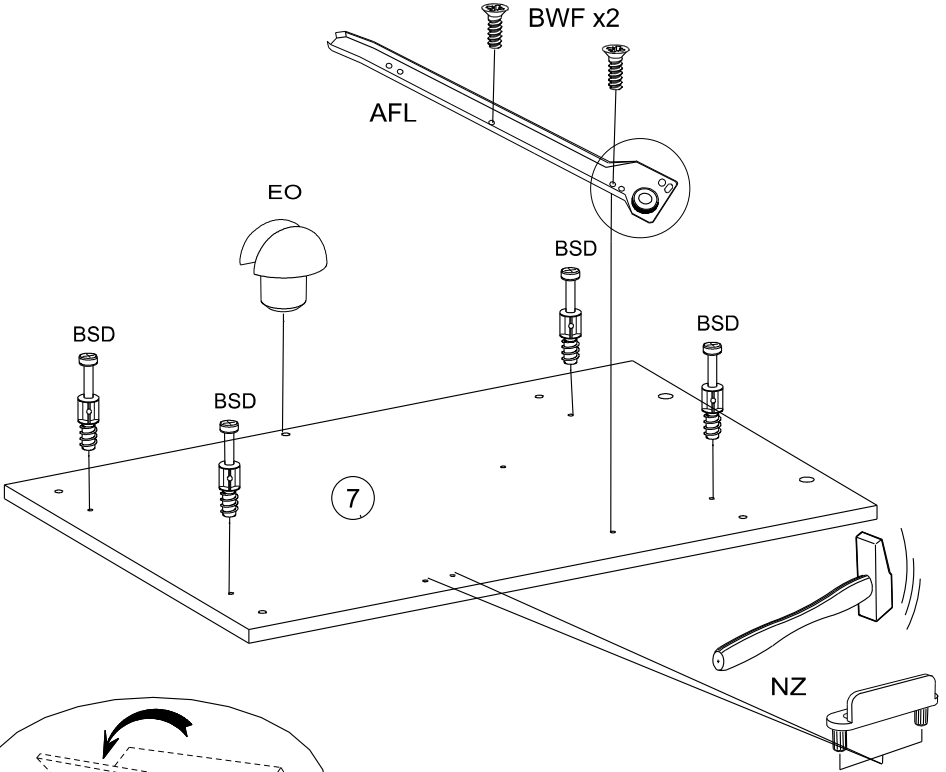
ADM x 2



AFL x 1



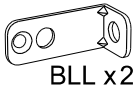
BWF x 2



4



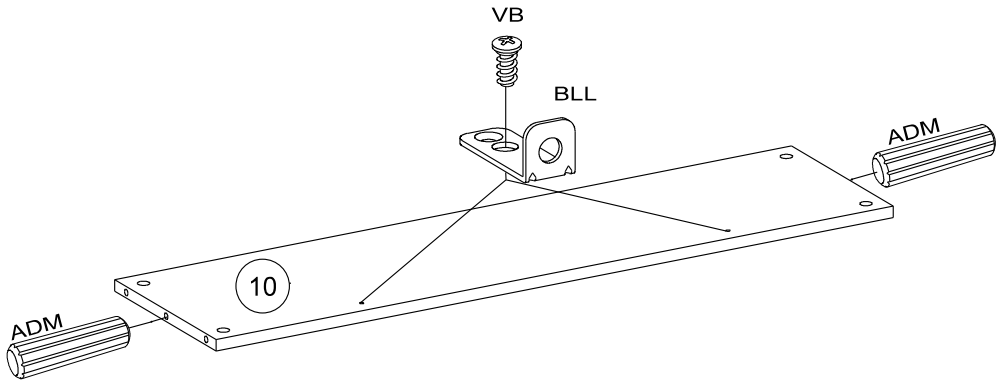
ADM x2



BLL x2



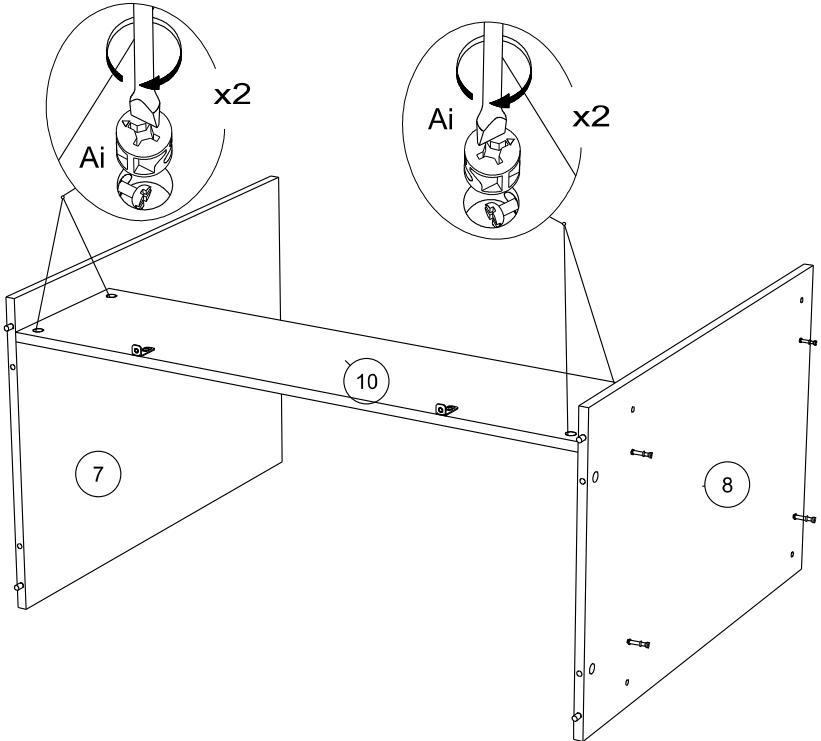
VB x 2



5

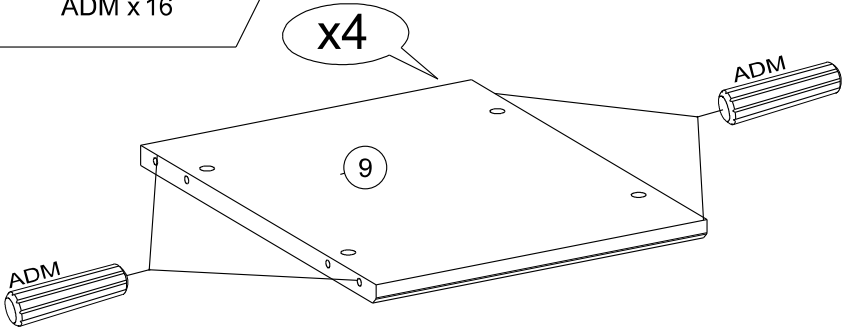


Ai x4



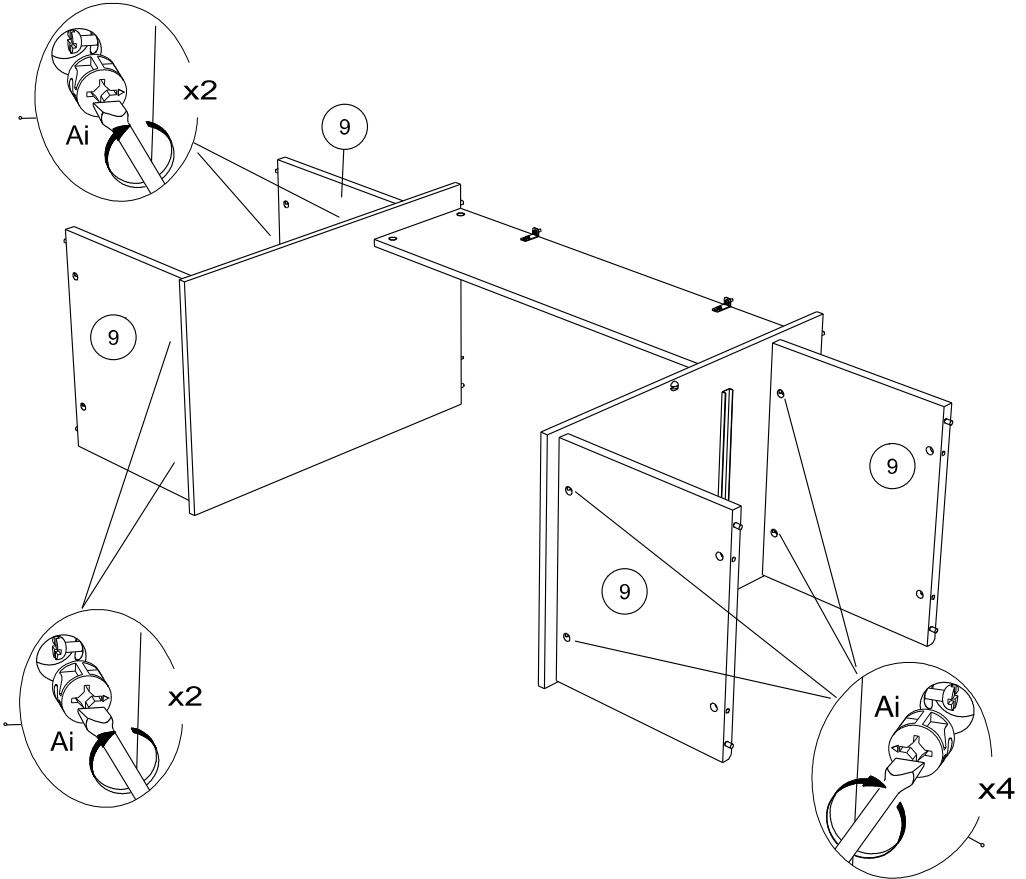
6

ADM x 16



7

Ai x 4



6



AFK x 1



BSD x 5



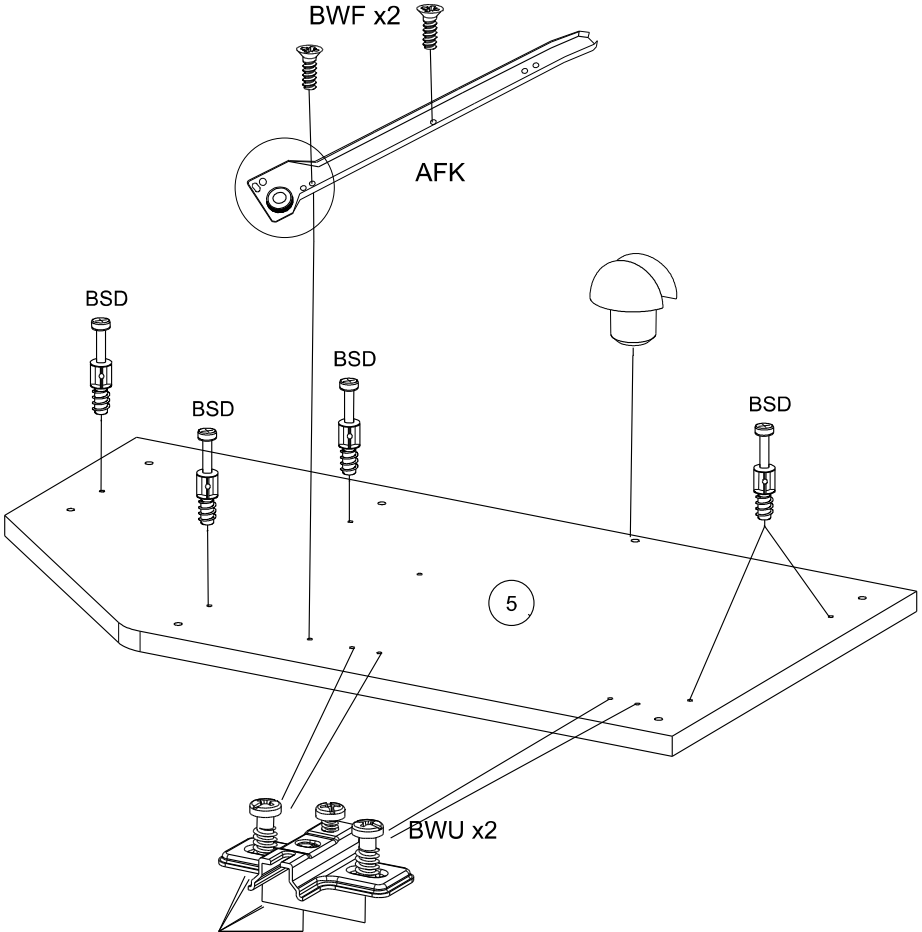
EO x 1



BWF x 2



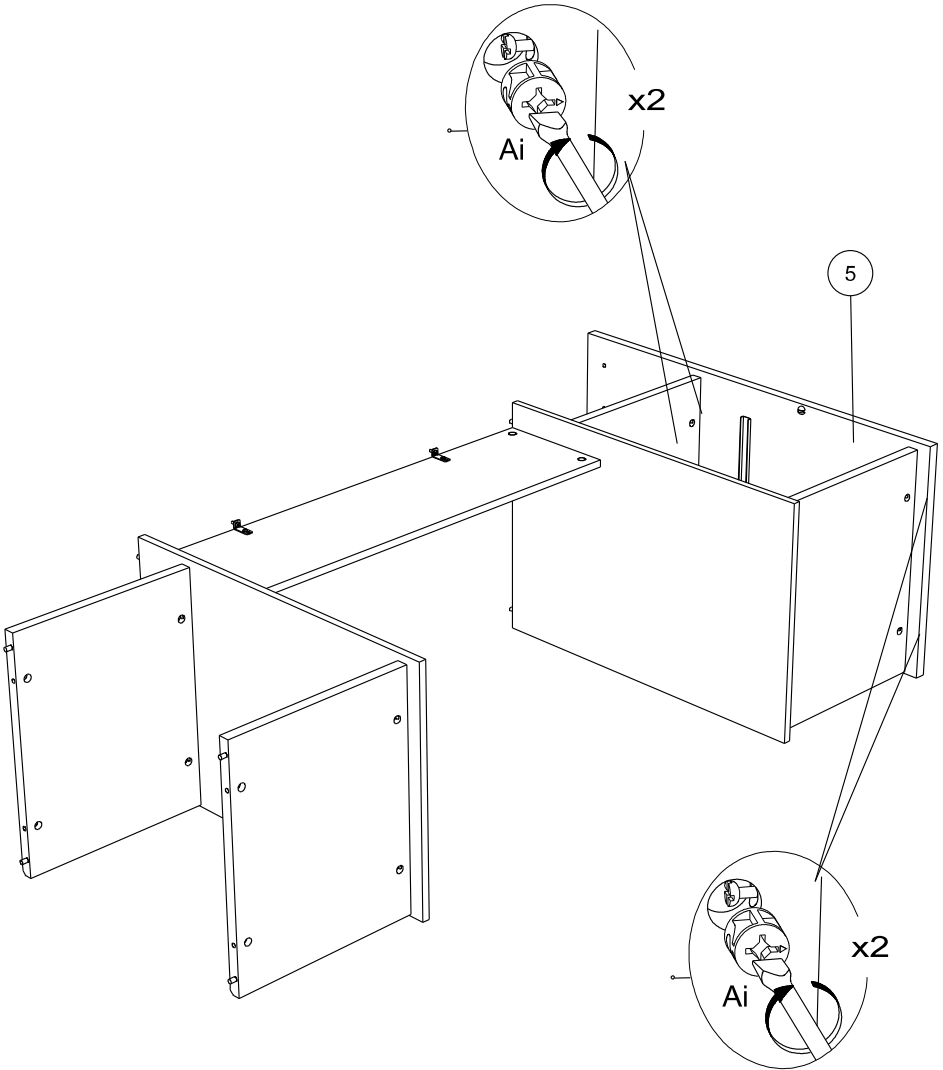
BWU x 2



7

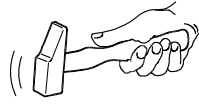


Ai x4

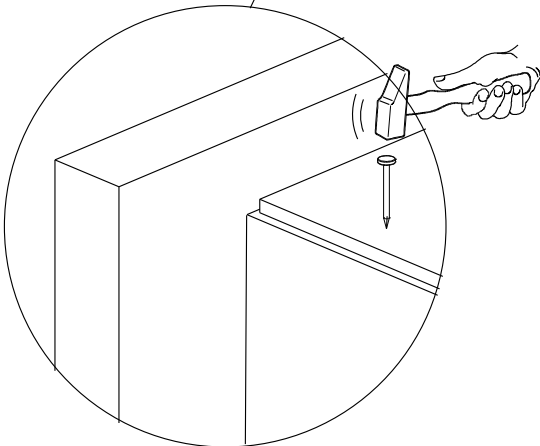
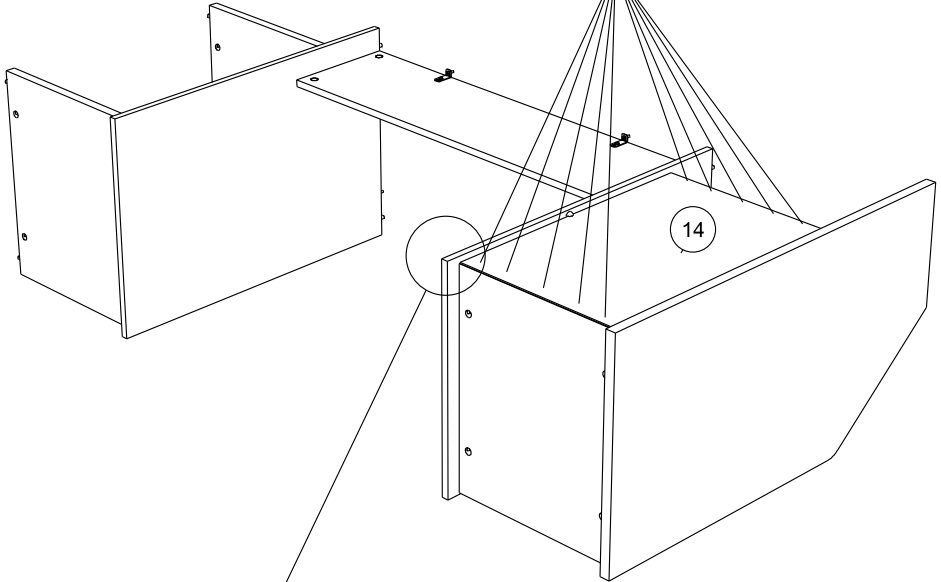


8

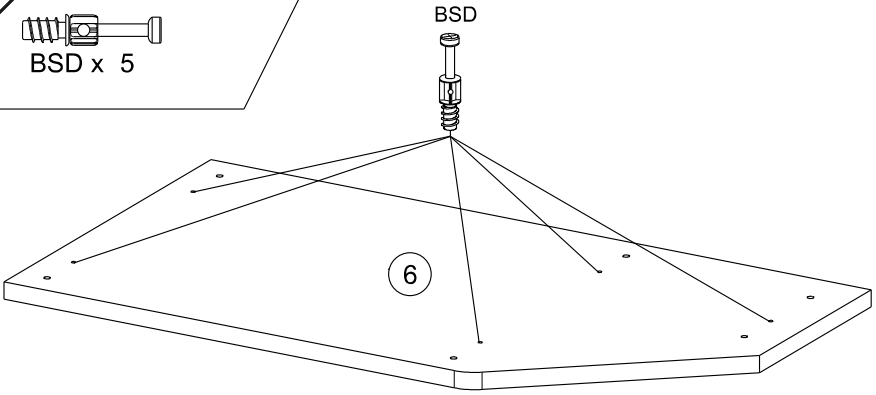
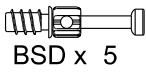
YB x 10



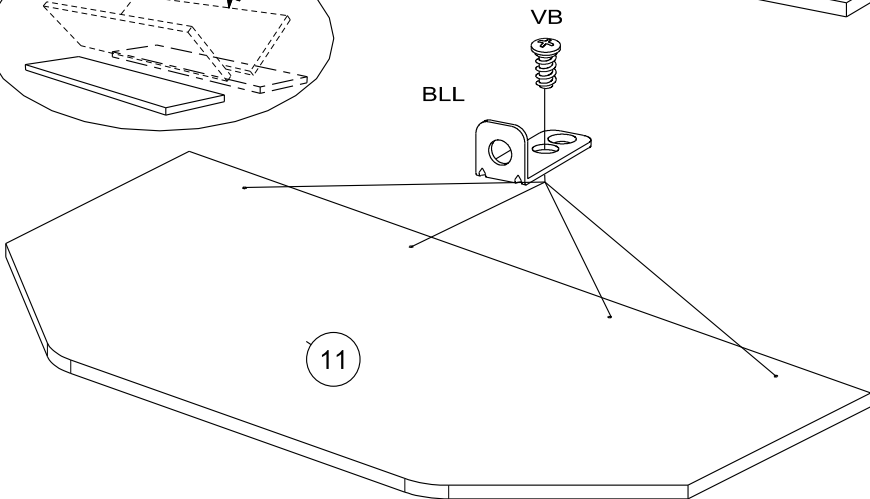
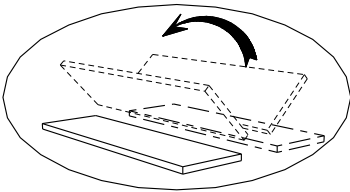
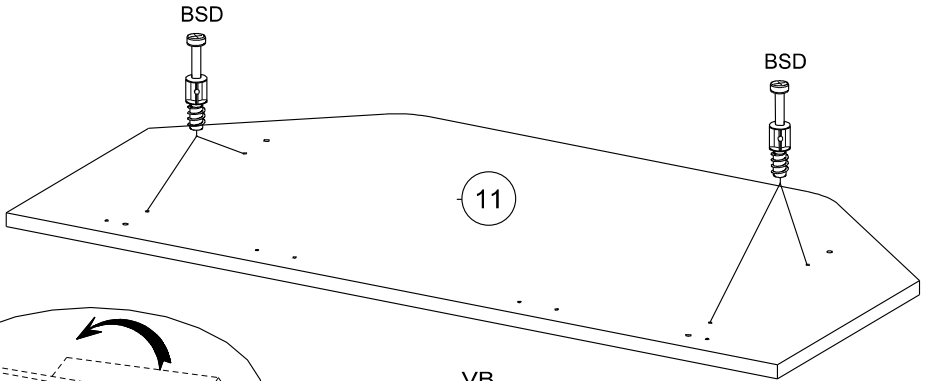
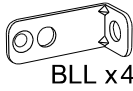
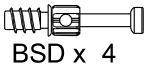
YB x 5



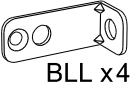
9



10



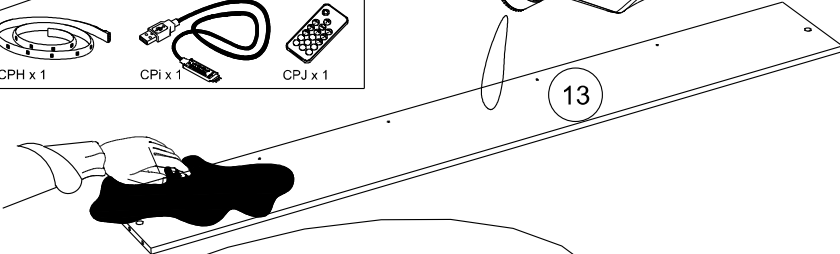
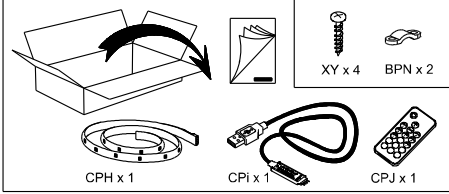
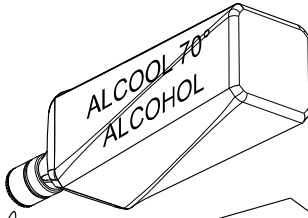
11



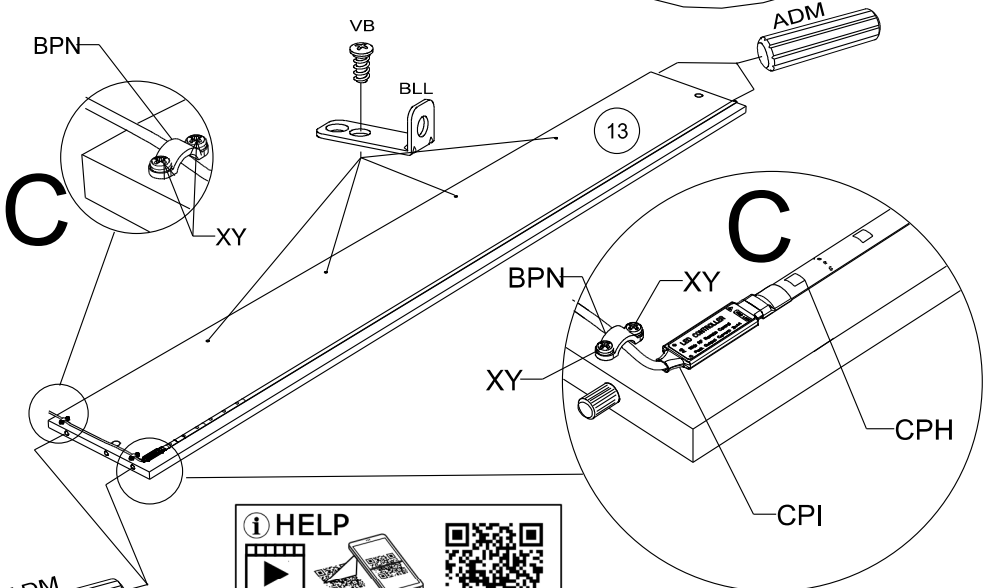
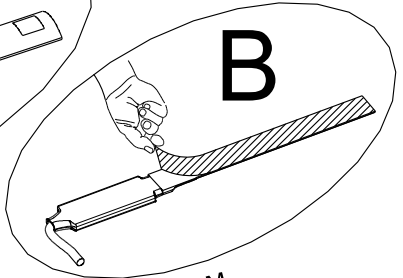
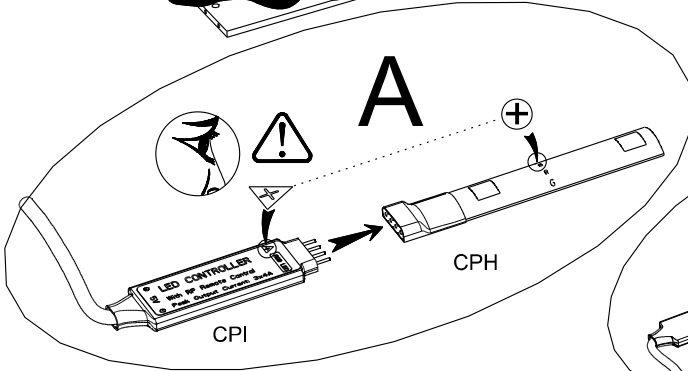
BLL x4



VB x 4



13



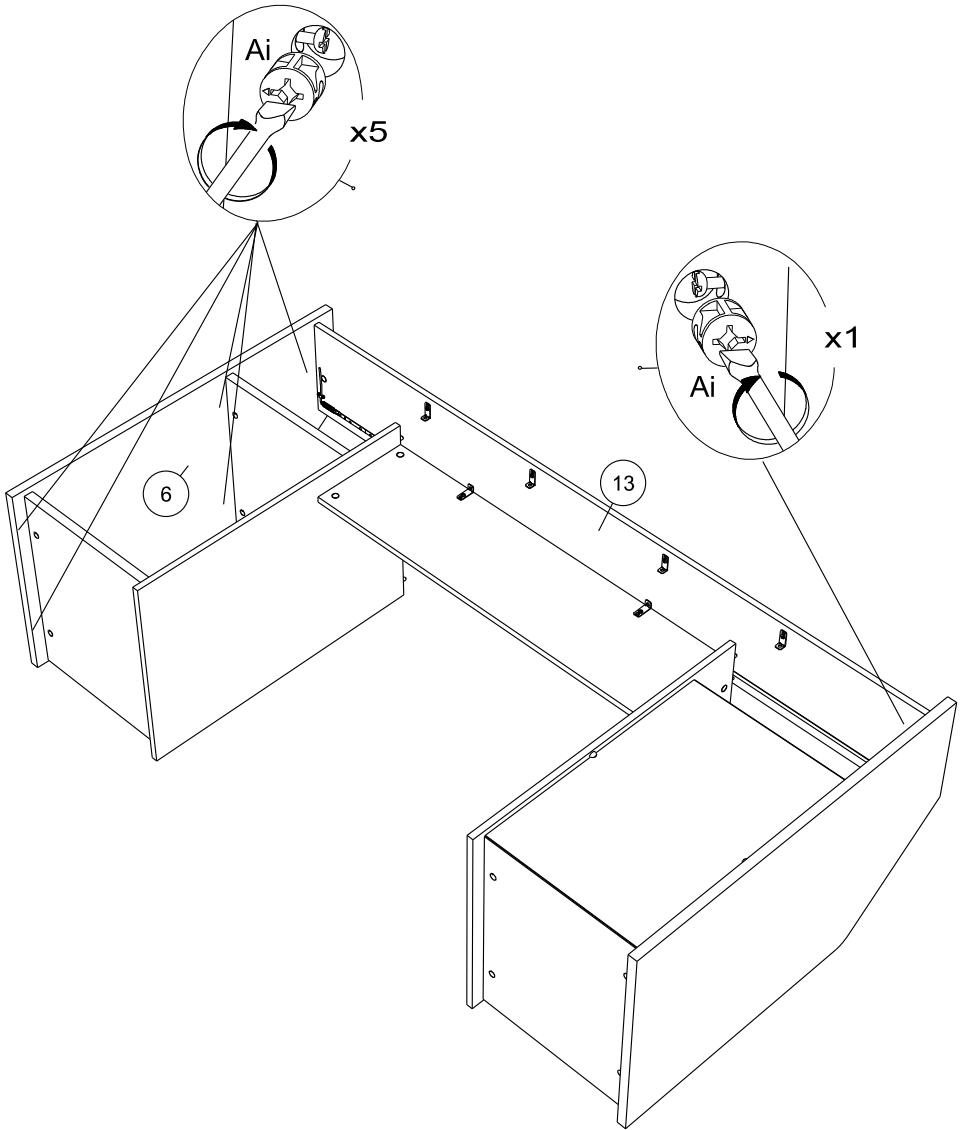
HELP

[zQ6Jy5YM8_U](#)

12



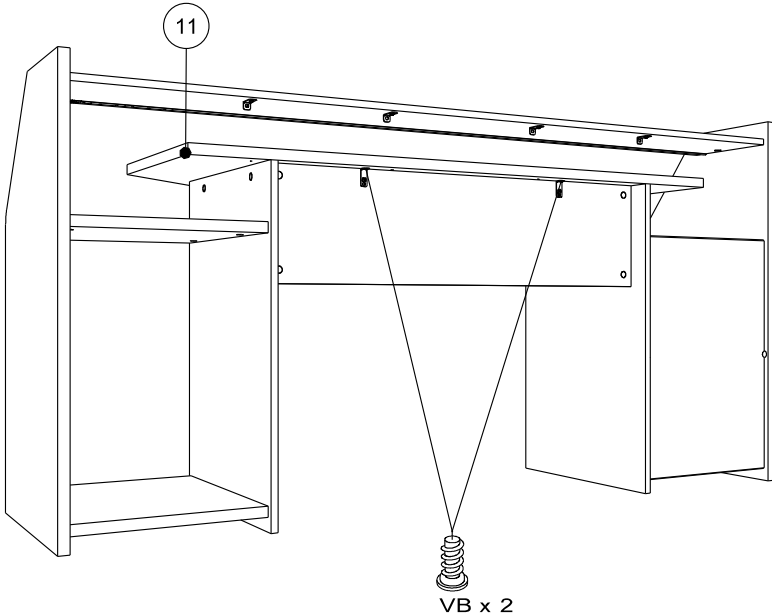
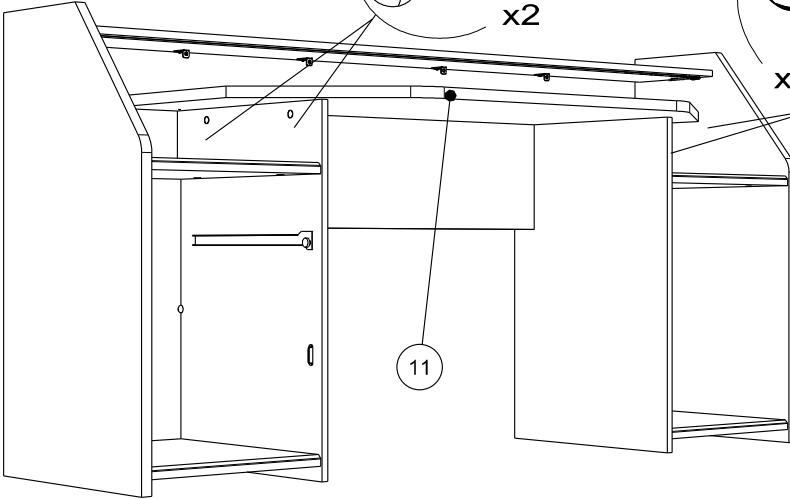
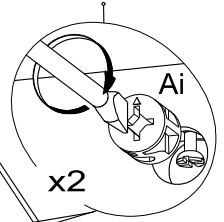
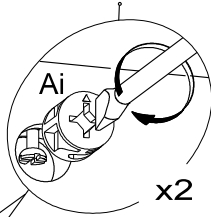
Ai x6



13

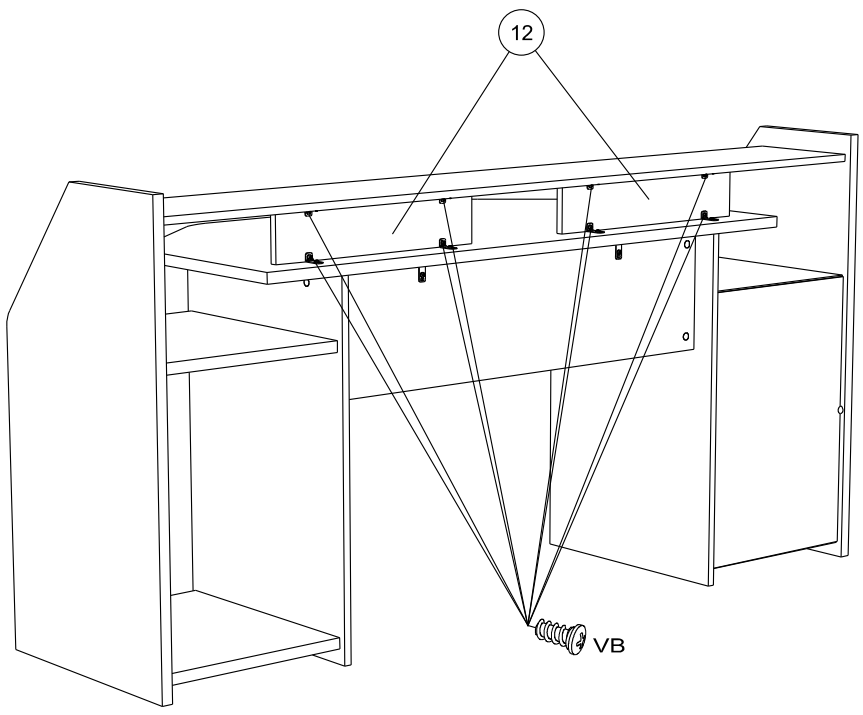
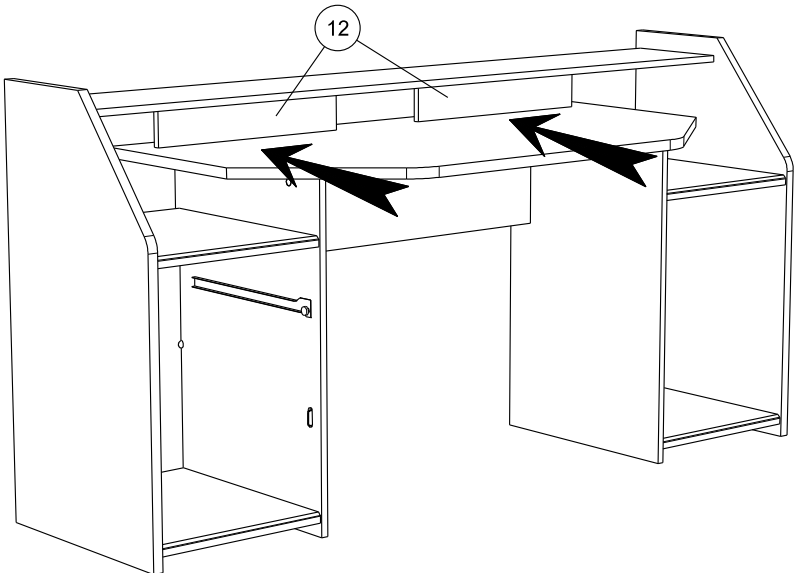
VB x 2

Ai x 4

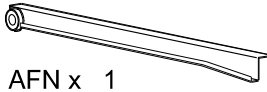


14


VB x 8



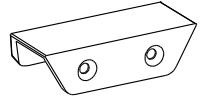
15



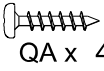
AFN x 1



VG x 2



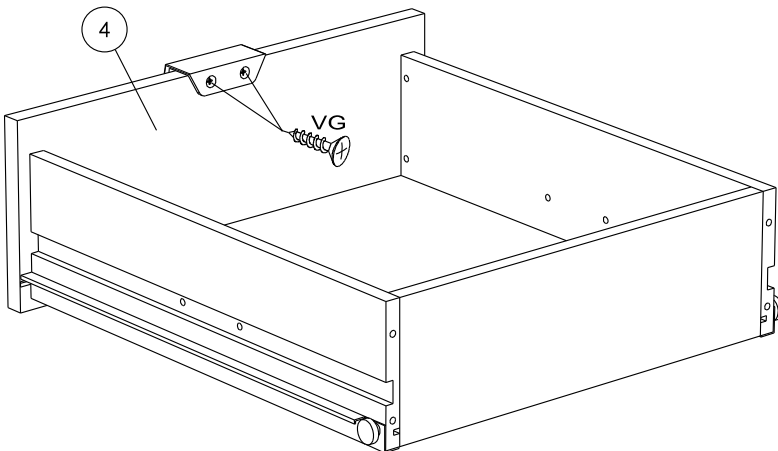
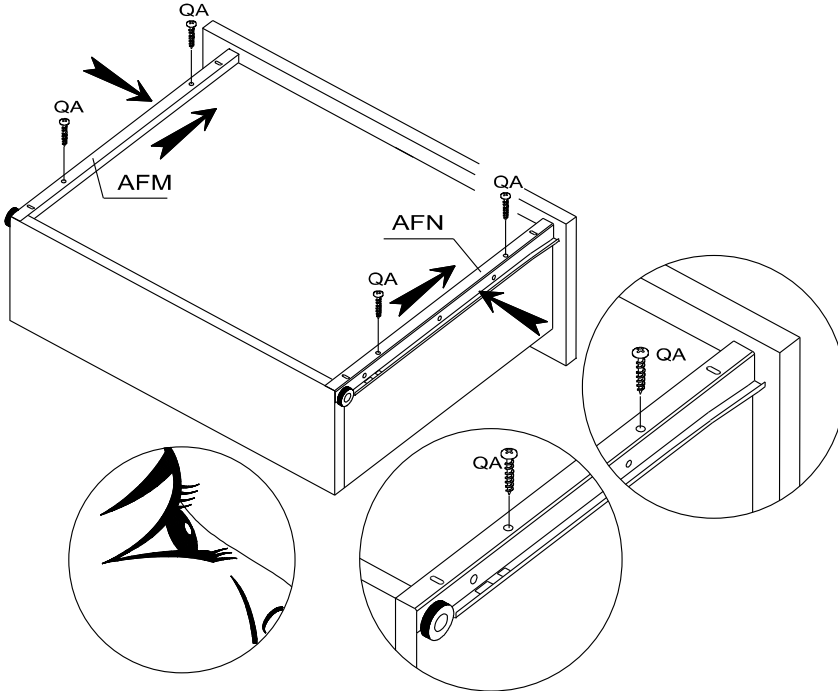
POI x 1



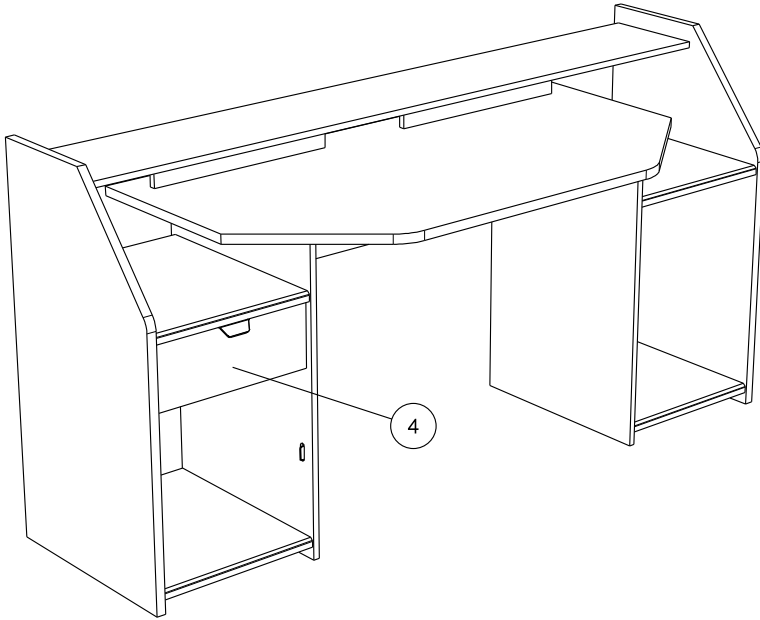
QA x 4



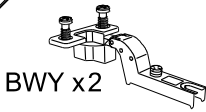
AFM x 1



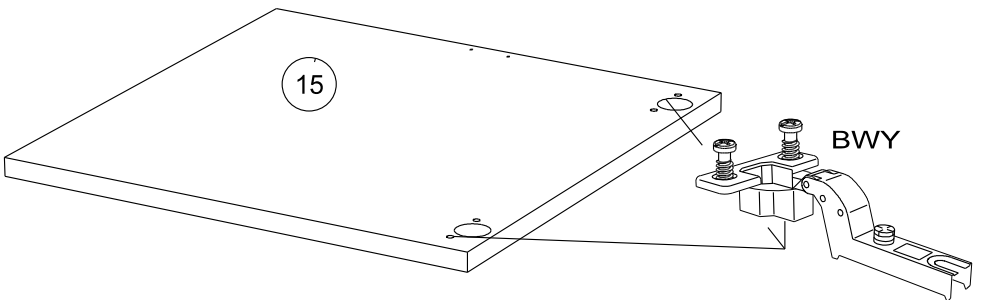
16



17

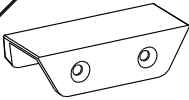


BWY x2

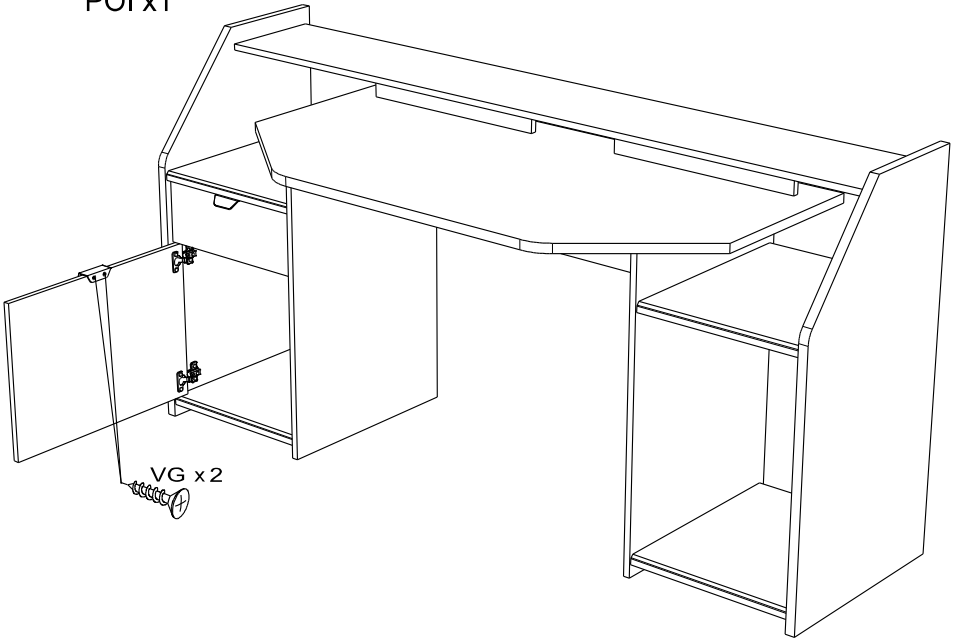


BWY

18



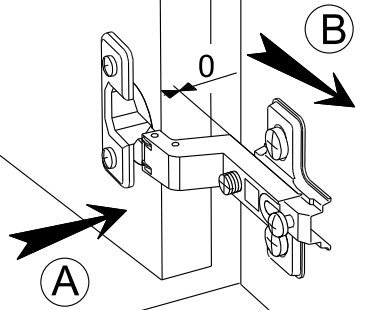
POI x1



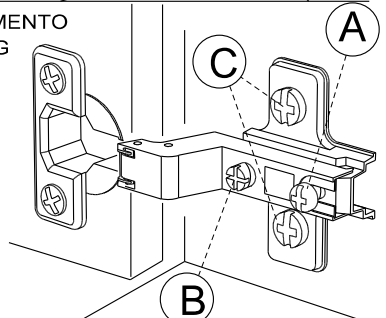
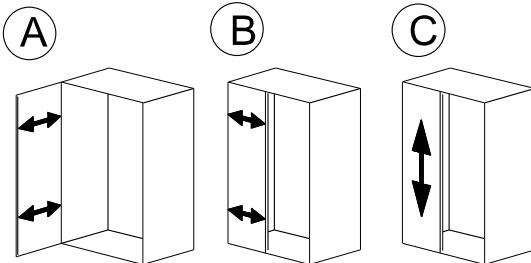
VG x2

MONTAGE

- ⓐ GB LEAFLET
- ⓓ AUFBAUANLEITUNG
- ⓔ MONTAJE
- Ⓟ MONTAGEM
- ⓖ MONTAGGIO
- ⓗ NL MONTAGE

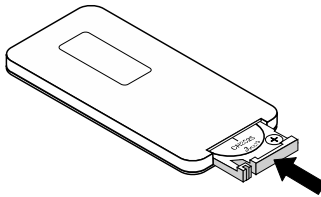
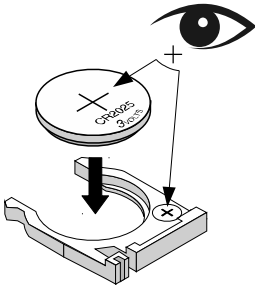
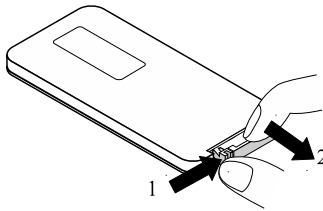
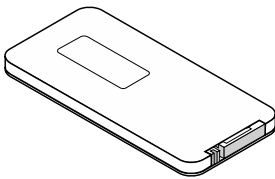
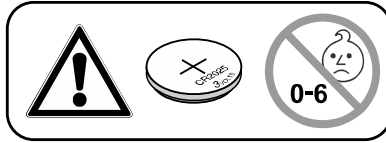


REGLAGE ⓐ ADJUSTING ⓔ AJUSTER ⓖ AGGIUSTAMENTO
 ⓓ ANPASSUNG Ⓟ REGULACIÃO ⓗ AFSTELLING





CPJ x1



FR Pile CR2025 non fournie.

EN CR2025 battery not included.

DE Batterie CR2025 nicht mitgeliefert.

ES Pila CR2025 no incluida

PT Pilha CR2025 não fornecida.

IT Pila CR2025 non fornita.

NL Batterij CR2025 niet bijgeleverd.

RU Батарейка CR2025 в комплект не входит.

PL Bateria CR2025 nie dołączona do zestawu.

SK Batéria CR2025 nie je súčasťou balenia.

CS CR2025 není součástí dodávky.

HU CR2025 akkumulátor nem tartozék.

RO Bateria CR2025 nu este inclusă.

TR CR2025 pil dahil değildir.

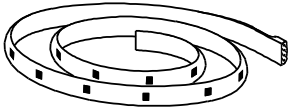
EL Η μπαταρία CR2025 δεν παρέχεται.

SL CR2025 baterija ni priložena.

ZH CR2025 電池不包括在內。

AR بطارية CR2025 غير للمدرجة

x1



CPH x1

8H MAX

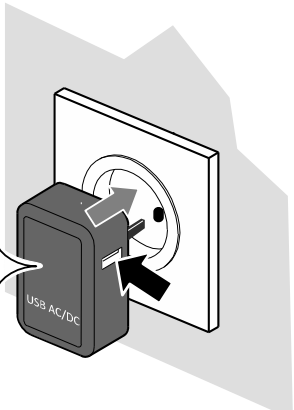
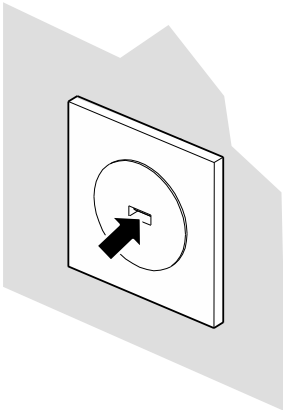
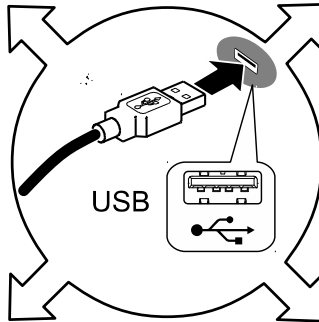
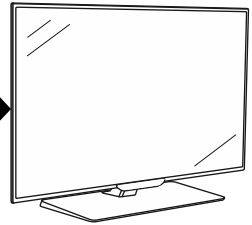
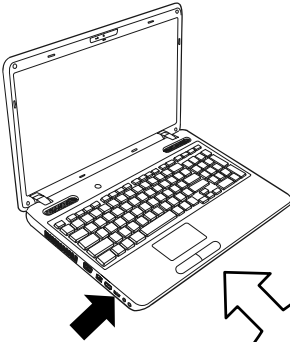
STRIP LED FLEX RGB USB

Max. 10 Watts 1,85 A
USB 5V DC

F III IP20



Max. 10W – 1,85A



- FR Non inclus
- EN Not included
- DE Nicht im Lieferumfang enthalten
- ES No incluido
- PT Não incluído
- IT Non incluso
- NL Niet inbegrepen
- RU Не включительно
- PL Nie wliczone
- SK Nie sú zahrnuté
- CS Není součástí dodávky
- HU Nem tartalmazza
- RO Nu sunt incluse
- TR Dahil değil
- EL δεν περιλαμβάνονται
- SL Ni vključeno
- ZH 不包含
- AR غير المدرجة

- FR** Pour votre sécurité : Fixation du meuble au mur.
Attention, la fixation doit être réalisée par une personne compétente car cela nécessite des chevilles adaptées à la nature de votre mur.
- EN** For your safety: the unit should be secured to the wall.
NB this should be carried out by a competent person as you must use the right rawlplug for your type of wall.
- DE** Zu Ihrer Sicherheit: Befestigen Sie das Möbel an der Wand.
Achtung: Diese Befestigung ist durch eine fachlich kompetente Person vorzunehmen.
Hierfür sind für die Bauweise Ihrer Wand geeignete Dübel einzusetzen.
- ES** Por su seguridad: Fijar el mueble a la pared.
Advertencia: la fijación la ha de llevar a cabo por personal adecuado, ya que requiere el uso de tacos que se adapten al tipo de pared.
- PT** Para sua segurança: fixação do móvel ao muro.
Atenção: a fixação deverá ser efetuada por pessoa habilitada, visto que são necessárias cavilhas adaptadas ao tipo de parede.
- IT** Avvertenza di sicurezza: il fissaggio del mobile a parete deve essere realizzato da una persona competente, in quanto l'operazione richiede l'impiego di tasselli adatti alla natura del muro.
- NL** Voor uw veiligheid: bevestiging van het meubel aan de muur.
Opgelet de bevestiging moet worden uitgevoerd door een bekwaam persoon daar dit voor uw type muur geschikte pluggen vereist.
- CZ** Z bezpečnostních důvodů: upevněte nábytek do zdi.
Pozor, upevnění je třeba svěřit kompetentní osobě, neboť vyžaduje hmoždinky vhodné pro vaši zed'.
- HU** Az Ön biztonsága érdekében : a bútor falra rögzítése.
Figyelmeztetés : a rögzítés csak megfelelő szakképesítéssel rendelkező személy által végezhető el, mert a rögzítéshez a falnak megfelelő csavarokra van szükség.
- PL** Dla bezpieczeństwa: mocowanie mebla do ściany.
Uwaga, mocowanie musi zostać wykonane przez osobę kompetentną, ponieważ wymaga to zastosowania kolków dostosowanych do rodzaju ściany.
- RO** Pentru securitatea dumneavoastră: fixarea mobilierului de perete.
Atenție, fixarea trebuie să fie realizată de o persoană calificată, deoarece sunt necesare dispozitive de fixare adaptate caracteristicilor peretelui dumneavoastră
- RU** Для вашей безопасности: Крепление мебели к стене
Внимание! Крепление должно производиться опытным специалистом, т.к. для такой установки потребуются штифты, соответствующие типу вашей стены.
- SK** Z bezpečnostných dôvodov: nábytok upevnite k stene.
Dbajte na to, aby upevnenie vykonala kompetentná osoba, pretože pri upevňovaní sa vyžadujú kolíky vhodné do materiálu, z ktorého je stena vyrobená.
- SL** Za vašo varnost: Enota naj bo pritrjena na steno. Pozor: To naj stori kompetentna oseba, ker je potrebno uporabiti pravilni nosilec glede na vrsto stene ki jo uporabljate.
- TR** Güvenliğiniz için: Mobilyanın duvara sabitlenmesi
Dikkat, sabitleme işlemi uzman biri tarafından yapılmalıdır çünkü bu işlem için duvarınızın malzemesine uygun dübellerin kullanılması gerekmektedir
- EL** Για την ασφάλειά σας : στερέωση των επίπλων στον τοίχο.
Προσοχή, η στερέωση πρέπει να γίνεται από ικανό άτομο, καθώς απαιτούνται σφήνες προσαρμοσμένες στη φύση του τοίχου σας.

AR لسلامتک الشخصیة: تثبیت قطعة الأثاث على الحائط

تحذیر، یجب أن یقوم شخص متخصص بعملیة التثبیت على الحائط إذ أنها تتطلب اسفینا معینا یتوافق مع طبیعة الحائط نفسه.

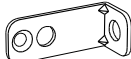
ZH 为了您的安全：本产品必须靠墙安装。

NB 本产品必须由专业人士安装，且您必须使用符合您的墙壁类型的罗威纤维管。

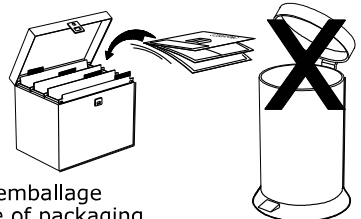
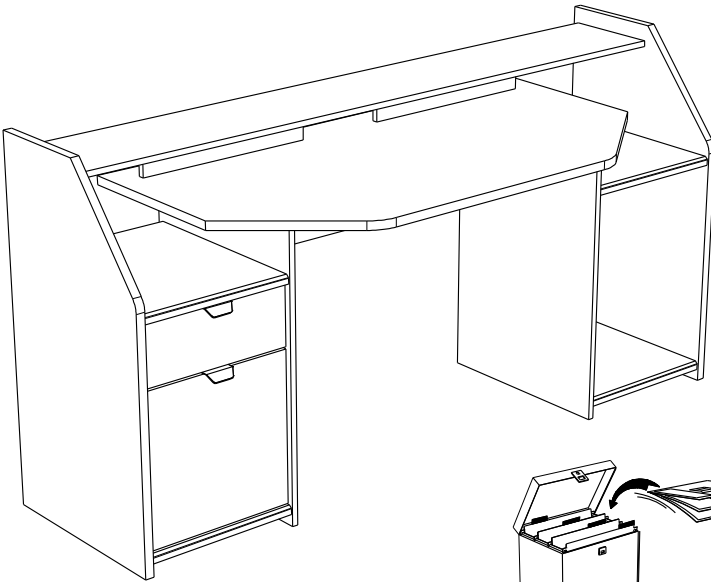
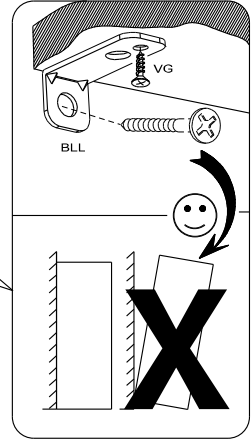
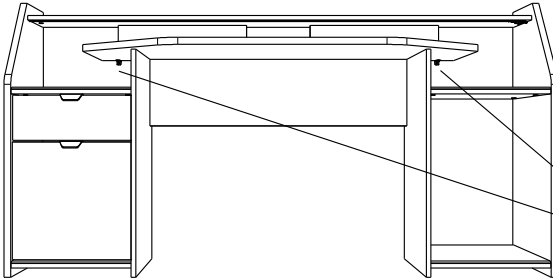
19



VG x 2



BLL x 2



Faites un geste pour l'environnement en triant vos déchets d'emballage
 Make a gesture for the environment by sorting out your waste of packaging
 Machen Sie eine Bewegung für die Umwelt, ihre Verpackungsabfälle sortierend
 Haga un gesto para el medio ambiente escogiendo sus residuos de embalaje
 Pensate all'ambiente riciclando i vostri rifiuti di imballaggio
 Naredite uslugo okolju in lo ujte odpadke