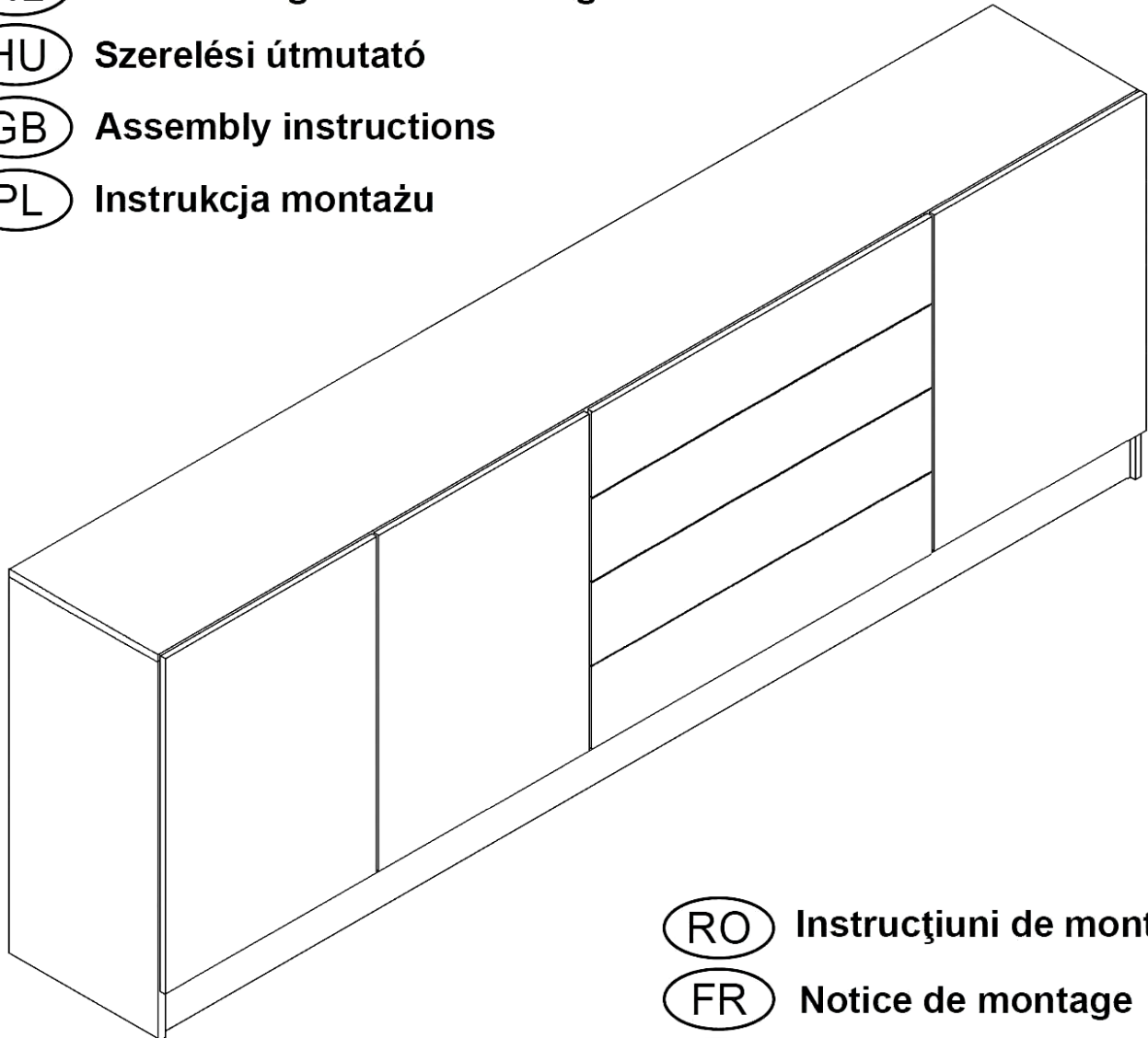


- (D) Montageanleitung**
- (NL) Handleiding voor de montage**
- (HU) Szerelési útmutató**
- (GB) Assembly instructions**
- (PL) Instrukcja montażu**



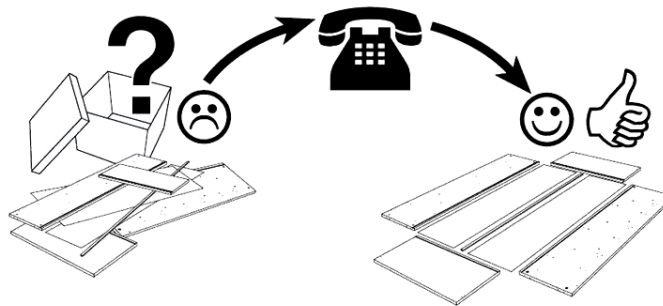
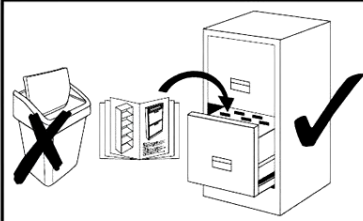
- (RO) Instrucțiuni de montaj**
- (FR) Notice de montage**
- (CZ) Montážní návod**
- (TR) Montaj talimatı**
- (IT) Istruzioni di montaggio**
- (SK) Návod na montáž**
- (RU) Инструкция по монтажу**

**Service • Assistenza • Dienstverlening • Serwis
Servis • Szerviz • Сервисная служба**

Name • Nom • Nome • Naam •
Nazwa • Jméno • Názov • Név •
Denumire • Isim • Название

Nr. • No. • N° • Номер • Č • Sz

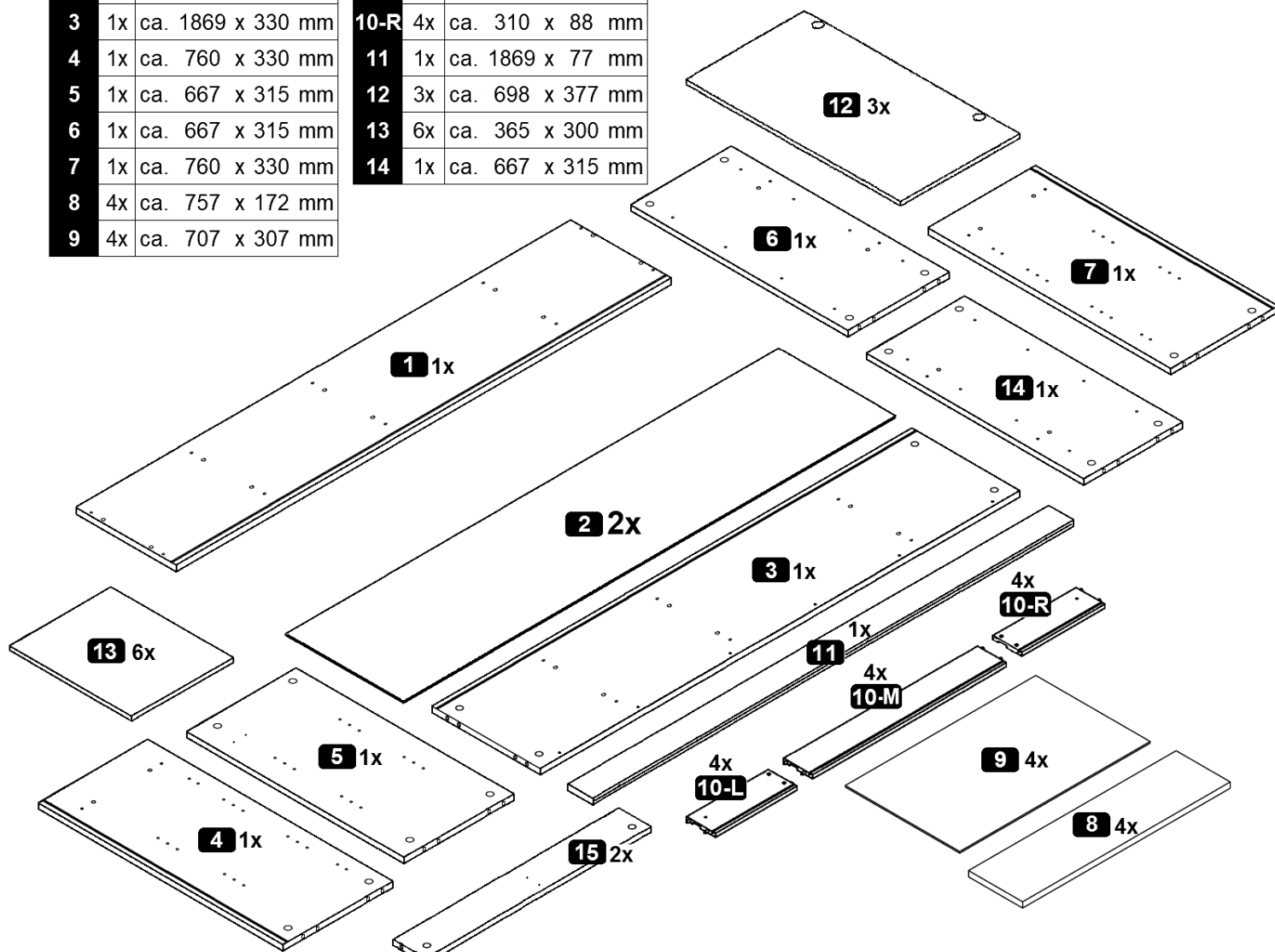
Typ • Type • Tip • Típus • Tipo •
Тип



1	1x	ca. 1900 x 330 mm
2	2x	ca. 1881 x 340 mm
3	1x	ca. 1869 x 330 mm
4	1x	ca. 760 x 330 mm
5	1x	ca. 667 x 315 mm
6	1x	ca. 667 x 315 mm
7	1x	ca. 760 x 330 mm
8	4x	ca. 757 x 172 mm
9	4x	ca. 707 x 307 mm

10-L	4x	ca. 310 x 88 mm
10-M	4x	ca. 695 x 88 mm
10-R	4x	ca. 310 x 88 mm
11	1x	ca. 1869 x 77 mm
12	3x	ca. 698 x 377 mm
13	6x	ca. 365 x 300 mm
14	1x	ca. 667 x 315 mm

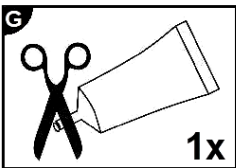
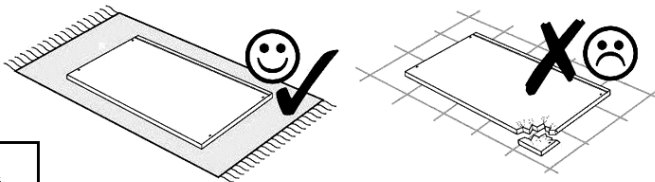
15	2x	ca. 728 x 92 mm
----	----	-----------------



A 8,0 x 30 mm 24x	B 24x	C 24x	D 7x	E 3,5 x 9,5 mm 14x	F 1x	G 3,0 x 40 mm 6x
H 17 x 310 mm 8x	I 6,3 x 13 mm 16x	J M4 x 9 mm 8x	K 24x	L 4x	M h=2 4x	N Ø35 Kr.0 Ø35 Kr.15 2x
O 2,7 x 20 mm 12x	P h=4 2x					

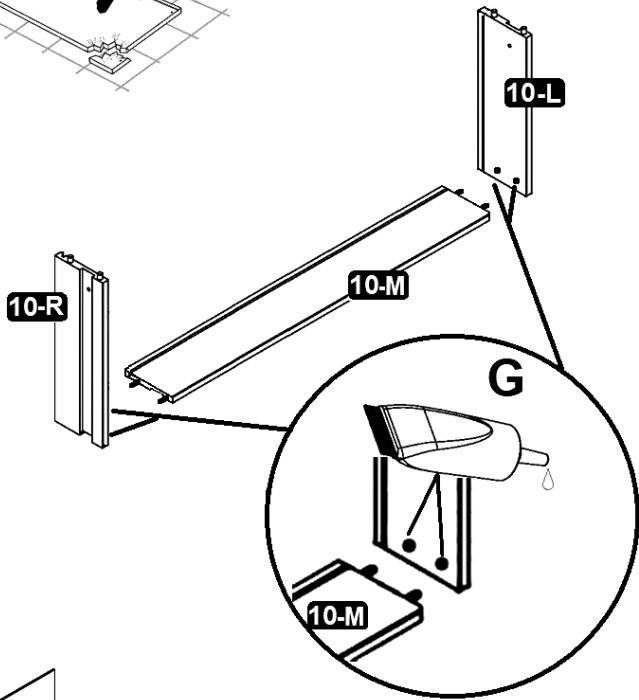


1

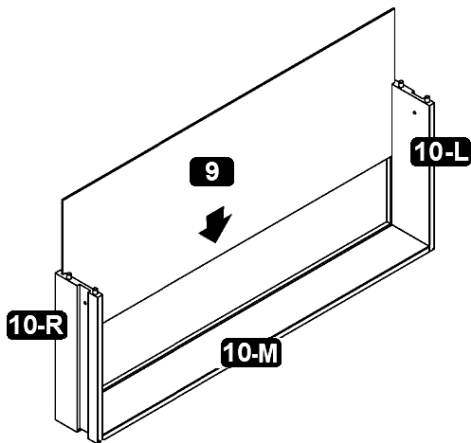


- D Leim
- GB Glue
- FR Colle
- IT Colla
- NL Lijm
- PL Klej
- CZ Lepidlo
- SK Glej
- HU Enyv
- RO Adeziv
- TR Tutkal
- RU Клей

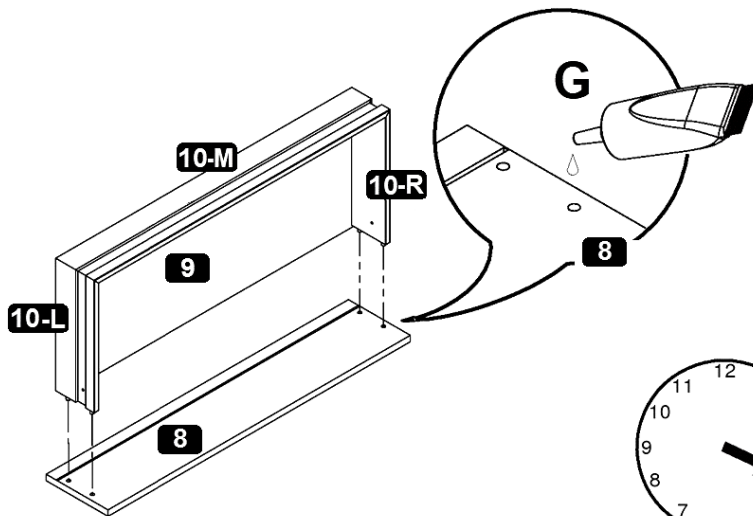
4x



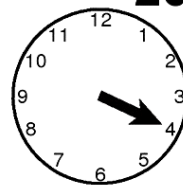
4x



4x

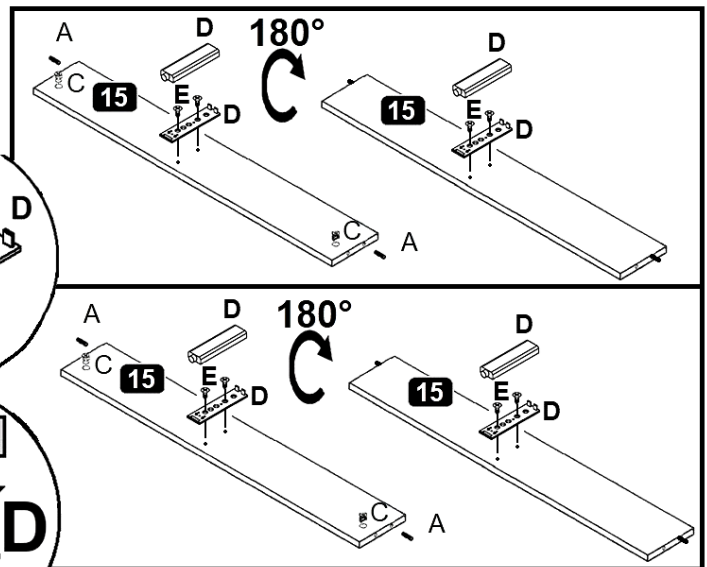
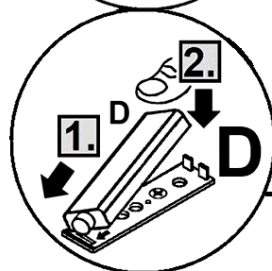
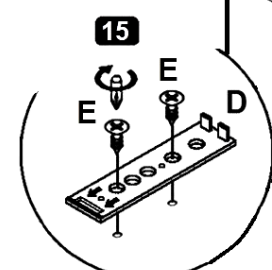
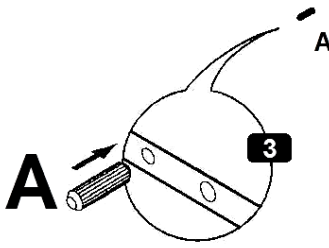
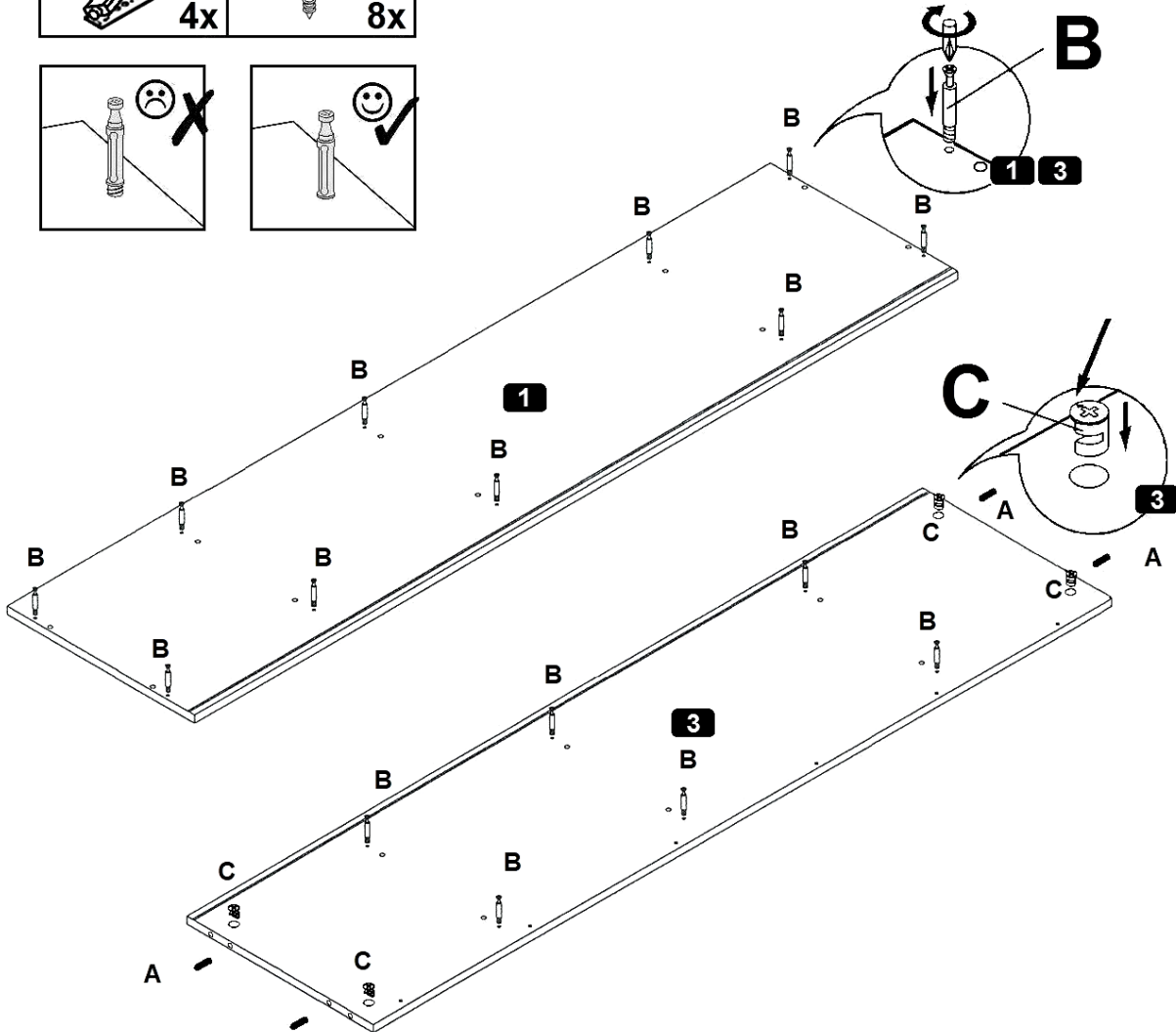
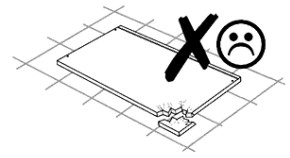
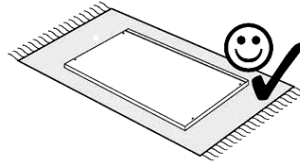
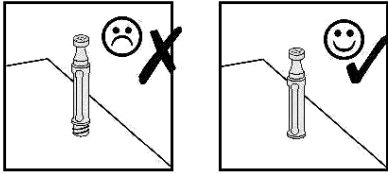


20min






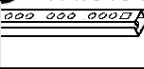

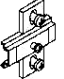
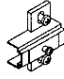


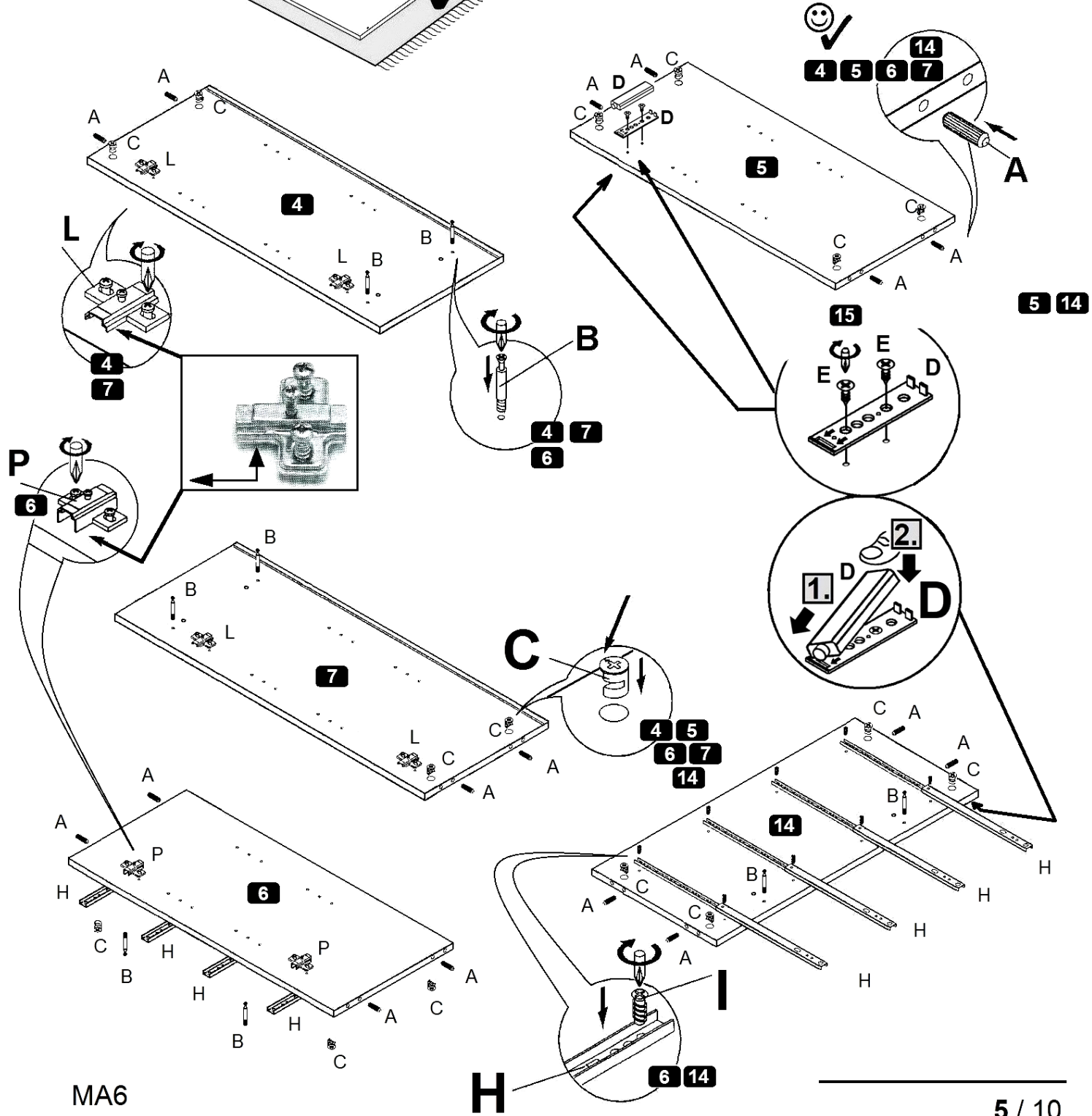
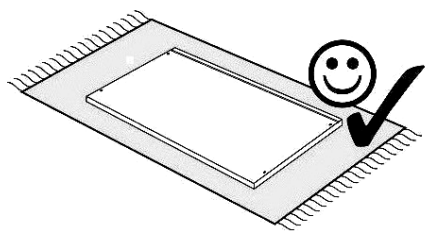
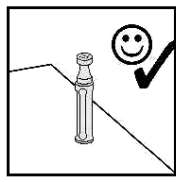
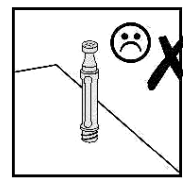
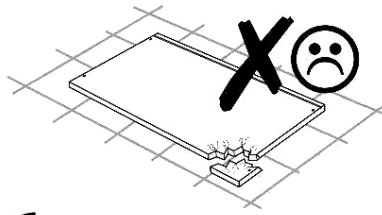
2

A 8,0 x 30 mm 8x	B 16x	C 8x
D 4x	E 3,5 x 9,5 mm 8x	



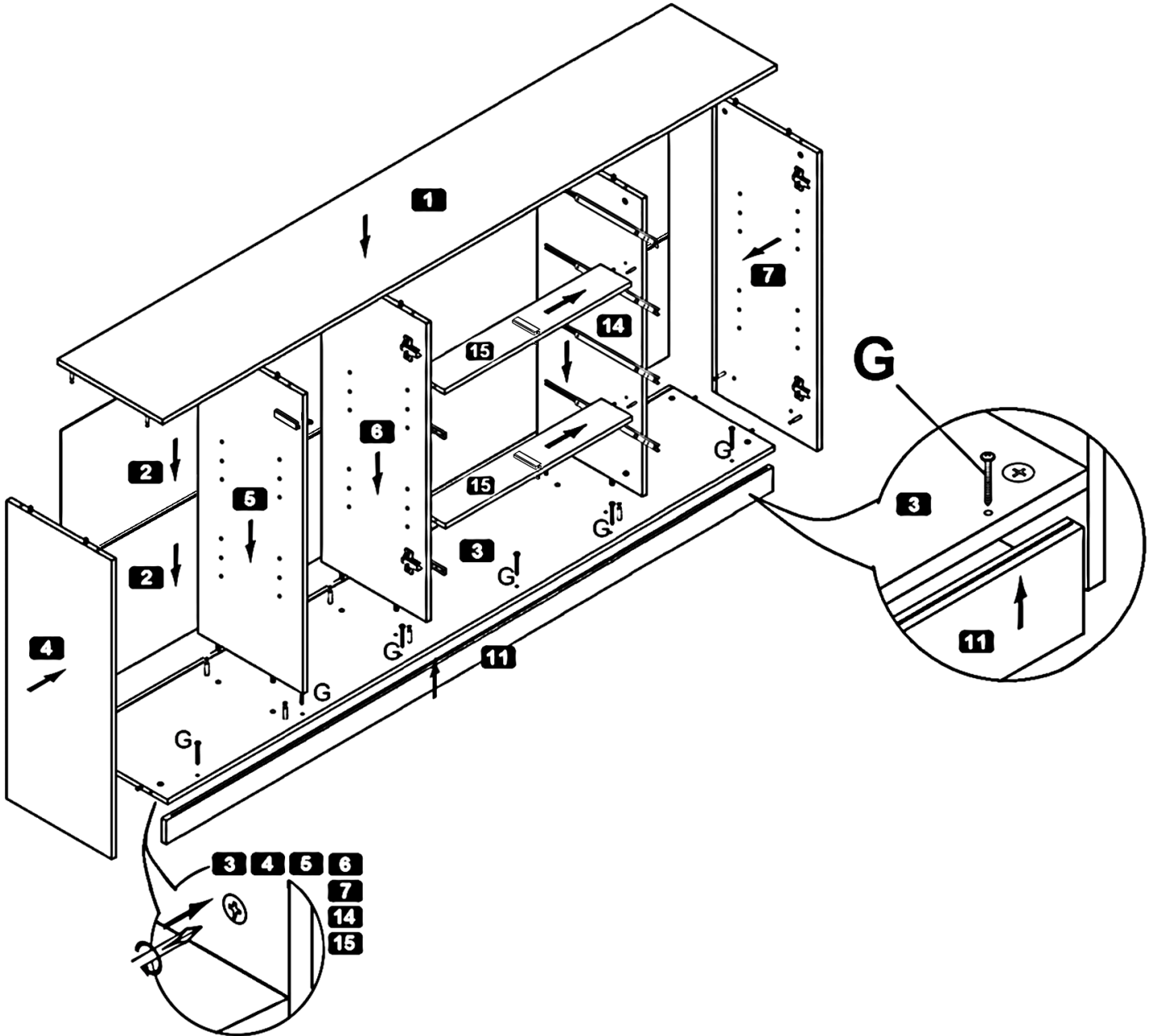
3

A 8,0 x 30 mm  16x	B  8x	C  16x	D  3x	E 3,5 x 9,5 mm  6x	H 17 x 310 mm  8x	I 6,3 x 13 mm  16x
L  4x h=2	P  2x h=4					



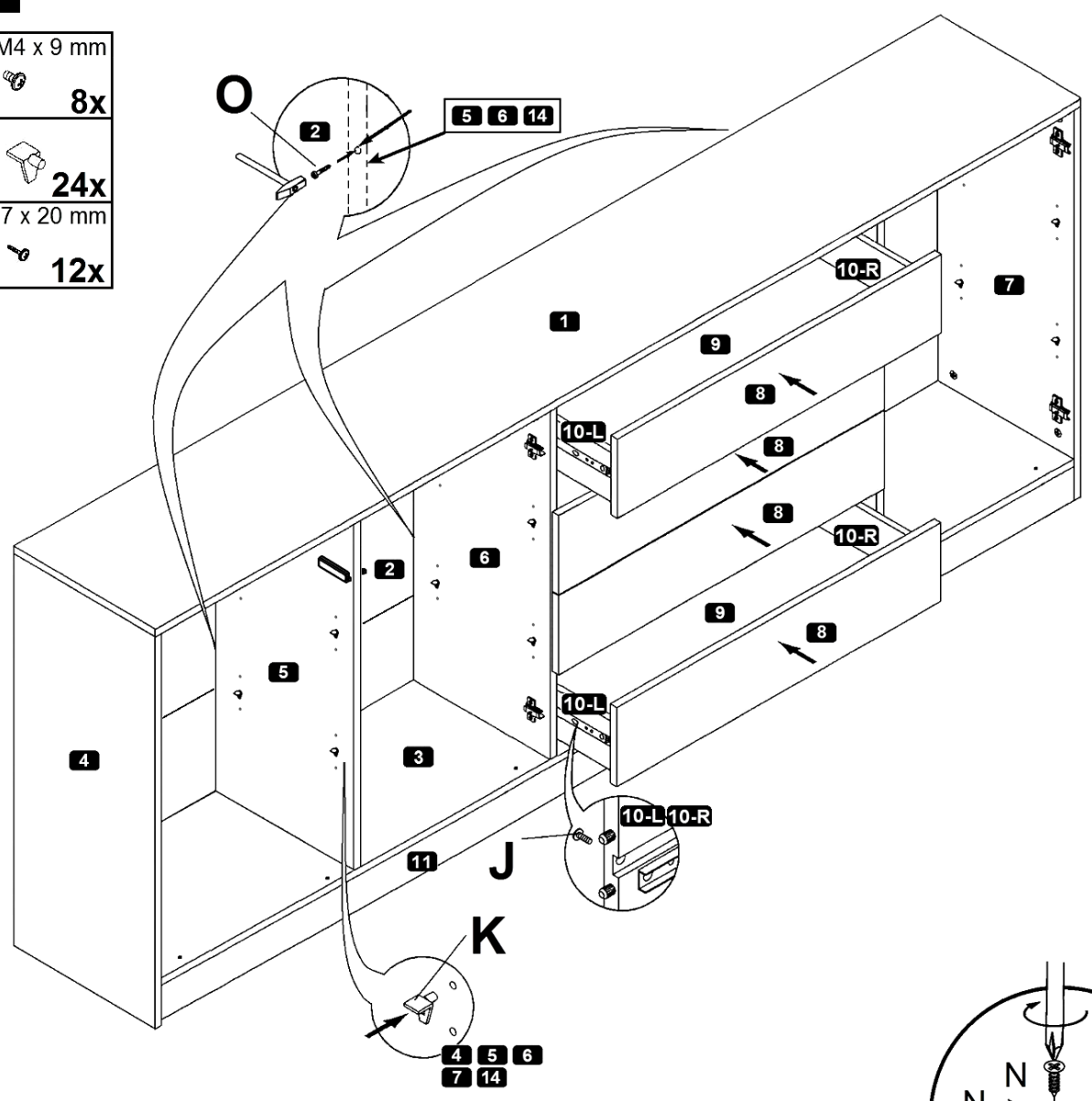
4

G 3,0 x 40 mm
6x



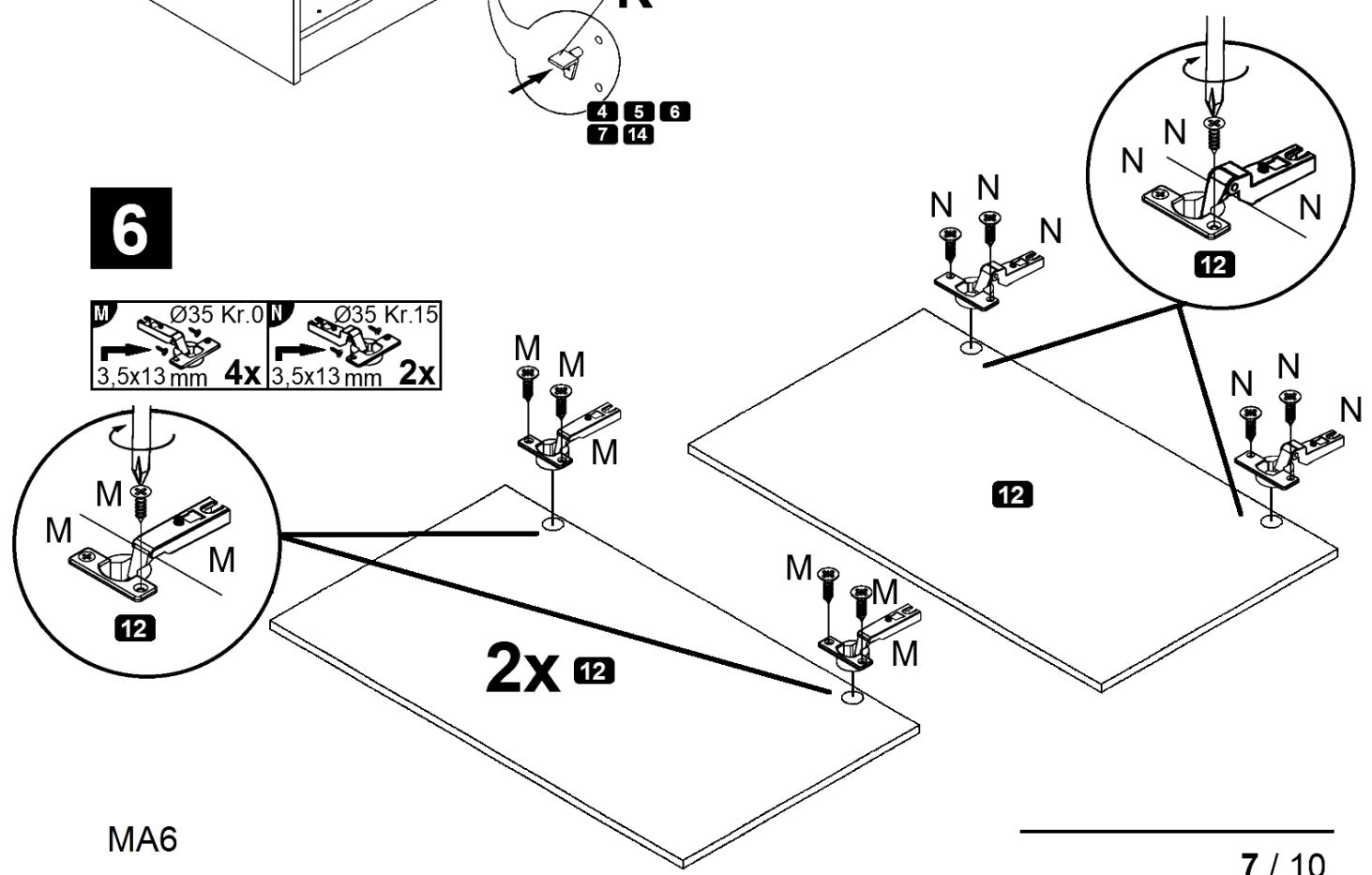
5

- J** M4 x 9 mm **8x**
- K** **24x**
- O** 2,7 x 20 mm **12x**

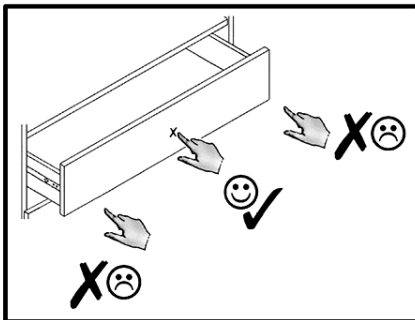
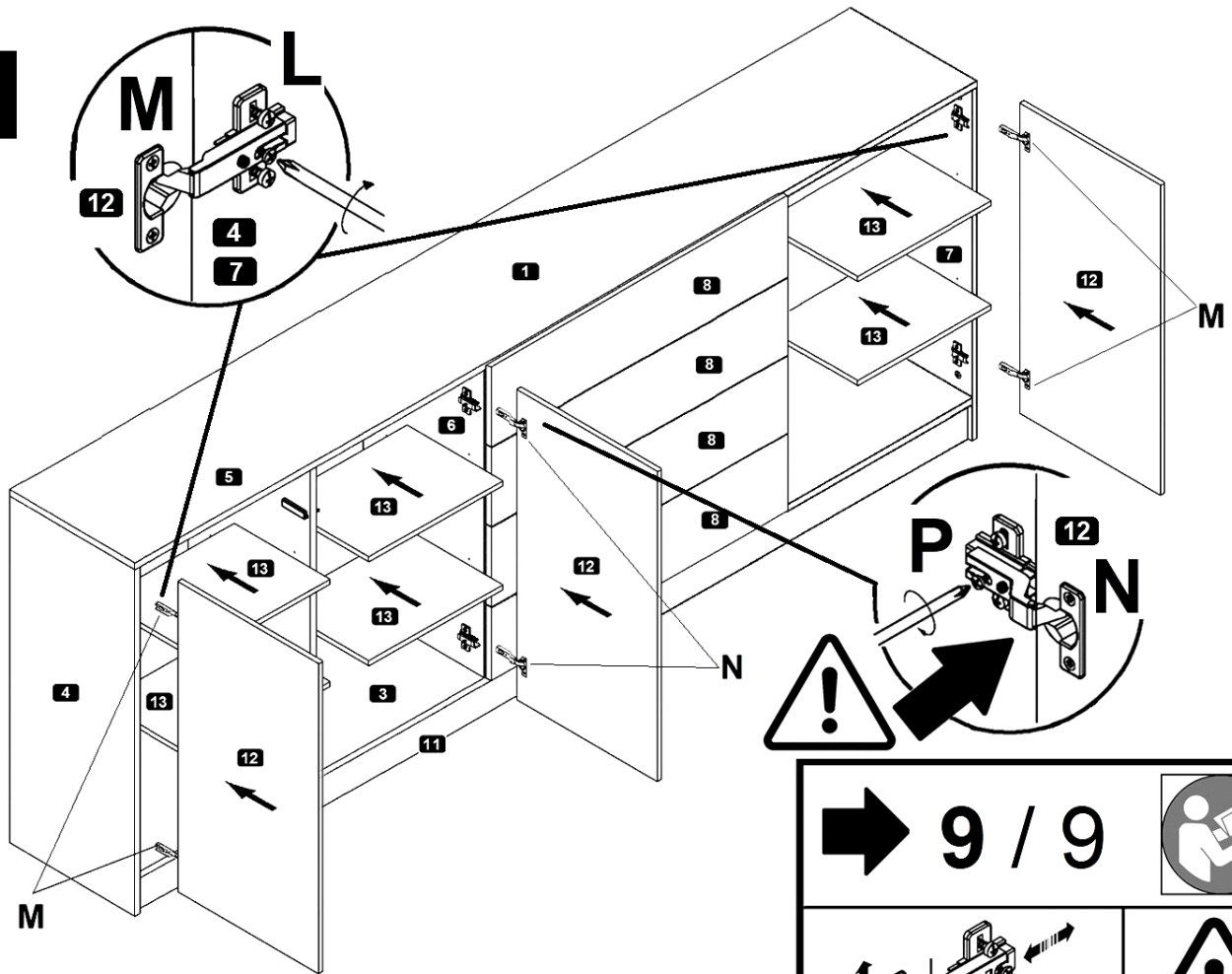


6

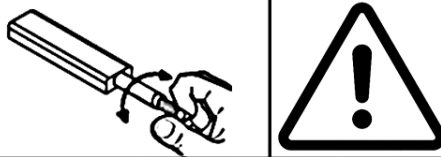
- M** Ø35 Kr.0 3,5x13 mm **4x**
- N** Ø35 Kr.15 3,5x13 mm **2x**



7

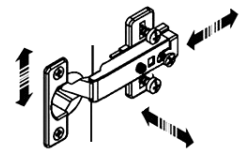


8 / 9

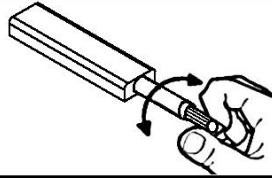


- (D) Push-To-Open einstellen
- (GB) Adjusting the Push-To-Open
- (FR) Régler les Push-To-Open
- (IT) Sistemare Push-To-Open
- (NL) Push-To-Open instellen
- (PL) Nastawić Push-To-Open
- (CZ) Vyrovnajte Push-To-Open
- (RO) Nastavenie Push-To-Open
- (HU) Állítsa be az Push-To-Open
- (SK) Reglare Push-To-Open
- (TR) Push-To-Open ayarlanması
- (RU) Регулировка Push-To-Open

9 / 9



- (D) Türen einstellen (Scharniere justieren)
- (GB) Adjusting the doors (adjusting the hinges)
- (FR) Régler les portes (ajuster les charnières)
- (IT) Sistemare le porte (regolare le cerniere)
- (NL) Deuren instellen (scharnieren afstellen)
- (PL) Nastawić drzwi (wyregulować zawiasy)
- (CZ) Vyrovnajte dvířka (seřid'te závěsy)
- (RO) Nastavenie dverí (nastavenie závesov)
- (HU) Állítsa be az ajtókat (állítsa be a zsanérokat)
- (SK) Reglare uši (ajustare balamale)
- (TR) Kapıların ayarlanması (menteselerin seviye ayarı)
- (RU) Регулировка дверей (регулировка шарнира)



(D) Push-To-Open einstellen

(CZ) Vyrovnajte Push-To-Open

(GB) Adjusting the Push-To-Open

(RO) Nastavenie Push-To-Open

(FR) Régler les Push-To-Open

(HU) Állítsa be az Push-To-Open

(IT) Sistemare Push-To-Open

(SK) Reglare Push-To-Open

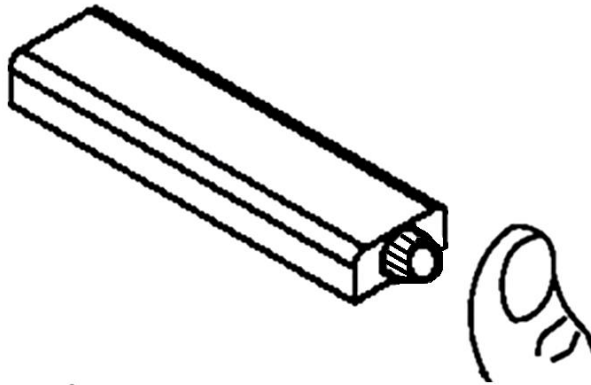
(NL) Push-To-Open instellen

(TR) Push-To-Open ayarlanması

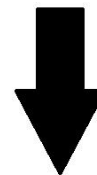
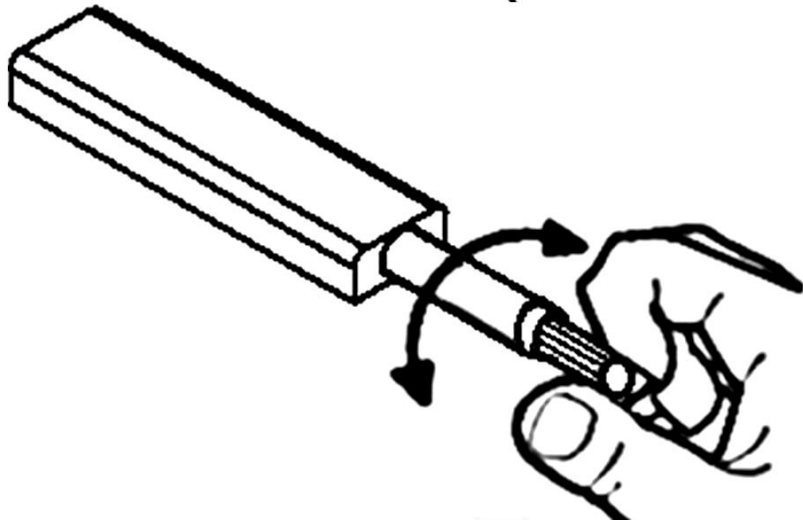
(PL) Nastawić Push-To-Open

(RU) Регулировка Push-To-Open

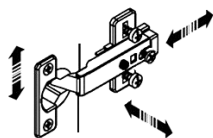
1.



2.



9



(D) Türen einstellen
(Scharniere justieren)

(GB) Adjusting the doors
(adjusting the hinges)

(FR) Régler les portes
(ajuster les charnières)

(IT) Sistemare le porte
(regolare le cerniere)

(NL) Deuren instellen
(scharnieren afstellen)

(PL) Nastawić drzwi
(wyregulować zawiasy)

(CZ) Vyrovnajte dvířka
(seřid'te závěsy)

(RO) Nastavenie dverí
(nastavenie závesov)

(HU) Állítsa be az ajtókat
(állítsa be a zsanérokát)

(SK) Reglare uši
(ajustare balamale)

(TR) Kapıların ayarlanması
(mentşelerin seviye ayarı)

(RU) Регулировка дверей
(регулировка шарнира)

