

BEDIENUNGSANLEITUNG

PROFIWERK

Akku-Säbelsäge

LCR777-1-2000



Lesen Sie die Anleitung
vor der ersten
Verwendung durch.

Vielen Dank für den Kauf von PROFIWERK-Tools!

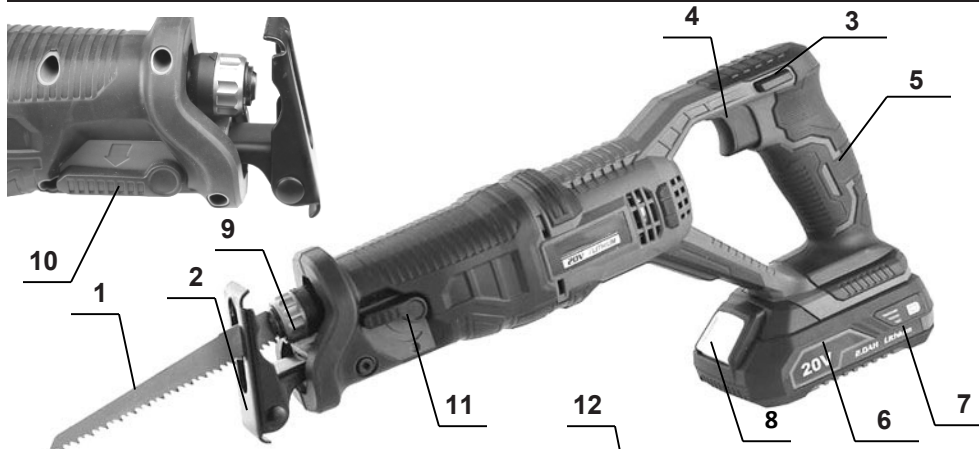
Service

Informationen zu Servicebedingungen und zur Garantieabwicklung finden Sie auf unserer Homepage im Bereich „Support & Service“. Sie erreichen den Support der Hyrcan Informationssysteme AG über das Kontaktformular. Kontaktinformationen Service & Support Montag bis Freitag 08 Uhr - 18 Uhr Phone: 036375 513-44
E-Mail: support@hyrcan.de

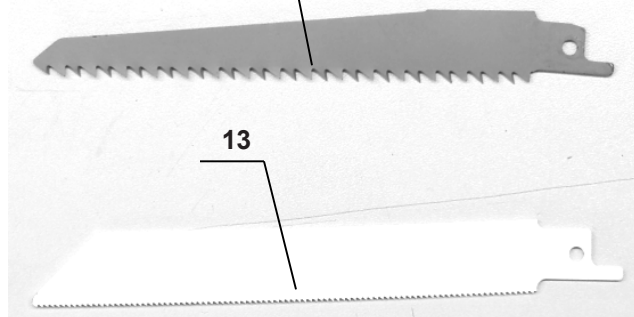
Entsorgungshinweise

Das Produkt darf am Ende seiner Lebensdauer nicht über den normalen Hausmüll entsorgt werden. Bitte entsorgen Sie das Gerät und etwaiges Zubehör entsprechend den aktuell gültigen gesetzlichen Vorgaben. Die Werkstoffe sind gemäß ihrer Kennzeichnung wieder verwertbar. Mit der Wiederverwertung, der stofflichen Verwertung oder anderer Formen der Verwertung von Altgeräten leisten Sie einen wichtigen Beitrag zum Schutz unserer Umwelt.

Produktübersicht



- 1. Säbelsäge
- 2. Schuh
- 3. Entsperrungstaste
- 4. Auslöseschalter
- 5. Weicher Griff
- 6. Akkublock
- 7. Anzeigeleuchten
- 8. Taste des Akkublocks
- 9. Klemmhülse des Sägeblatts
- 10. Schuh-Einstellhebel
- 11. Hebel zum Wechseln der Sägebetriebsart
- 12. Sägeblatt für Holz
- 13. Sägeblatt für Stahl



EG-Konformitätserklärung

Nur für europäische Länder

HYRICAN erklärt, dass die folgenden Geräte:

Bezeichnung des Geräts: Akku-Säbelsäge

den folgenden europäischen Richtlinien entsprechen:

PROFIWERK			
LCR777-1-2000	2006/42/EC 2014/30/EU 2011/65/EU	EN 62841-1 EN62841-2-11 EN 55014-1	EN 55014-2 EN IEC 63000
	Leiter der Produktzertifizierung	Christian Grimm	
	Hyrican Informationssysteme AG Kalkplatz 5 99638 Kindelbrück / Deutschland		

TECHNISCHE DATEN

Modell:		LCR777-1-2000
Hubhöhe		22 mm
Stiche pro Minute		0–3.000 min ⁻¹
Max. Schneidleistungen	Rohr	95 mm
	Holz	115 mm
	Weiches Metall	10 mm
Nennspannung		20 V Gleichspannung
Gesamtlänge (Reines Werkzeug)		379 mm
Nettogewicht (Reines Werkzeug)		1,72 kg

- Aufgrund unserer beständigen Forschungen und Weiterentwicklungen sind Änderungen an den hier angegebenen technischen Daten ohne Vorankündigung vorbehalten.
- Die technischen Daten und der Akkublock können in den einzelnen Ländern abweichen.
- Gewicht einschl. Akkublock gemäß EPTA-Verfahren 01/2003

Geeigneter Akkublock und Ladegerät

Akkublock	(1) LY777-Li-20V (2) LY777S-Li-20V
Ladegerät	(1) LY777-2150-2400 (2) LY777-2150-3500

- Einige der oben aufgelisteten Akkus und Ladegeräte sind je nach Standort möglicherweise nicht erhältlich.

⚠ WARNUNG: Verwenden Sie nur die oben aufgeführten Akkublöcke und Ladegeräte. Die Verwendung anderer Akkublöcke und Ladegeräte kann zu Verletzungen und/oder Bränden führen.

Symbole

Die für das Gerät verwendeten Symbole sind nachstehend aufgeführt. Bitte stellen Sie vor dem Gebrauch sicher, dass Sie ihre Bedeutung verstehen.



Bedienungsanleitung durchlesen.



Nur für EU-Länder
Entsorgen Sie elektrische Geräte oder Akkus nicht mit dem Hausmüll!
Unter Beachtung der europäischen Richtlinien über Elektro- und Elektronik-Altgeräte sowie Batterien und Akkumulatoren und Altbatterien und -akkumulatoren und deren Umsetzung in Übereinstimmung mit den nationalen Gesetzen sind Elektrogeräte und Batterien und Akkus, die das Ende ihrer Lebensdauer erreicht haben, getrennt zu sammeln und einer umweltgerechten Recyclinganlage zuzuführen.

Bestimmungsgemäßer Gebrauch

Das Werkzeug ist für das Sägen von Holz, Kunststoff und Eisenmaterial vorgesehen

Schallpegel

Typischer A-bewerteter Schallpegel nach EN62841-2-11:
Schalldruckpegel ($L_{p(A)}$): 82 dB(A)
Schallleistungspegel ($L_{W(A)}$): 93 dB (A)
Abweichung (K): 3 dB(A)

⚠ WARNUNG: Gehörschutz tragen.

Schwingungen

Schwingungsgesamtwerte (Vektorsumme dreier Achsen) nach EN62841-2-11:

Betriebsmodus: Sägen von Brettern

Schwingungsbelastung ($a_{h,s}$): 18,7 m/s²

Abweichung (K): 1,5 m/s²

Betriebsmodus: Sägen von Holz

Schwingungsbelastung ($a_{h,WB}$): 19,7 m/s²

Abweichung (K): 1,5 m/s²

HINWEIS: Der hier angegebene Wert für die erzeugten Schwingungen wurde gemäß dem genormten Testverfahren ermittelt und kann als Vergleich zu anderen Werkzeugen herangezogen werden.

HINWEIS: Der angegebene Wert für die erzeugten Schwingungen ist außerdem für eine vorbeugende Bewertung der Belastung zu verwenden.

⚠ WARNUNG: Die Geräuschemission bei der tatsächlichen Verwendung des Elektrowerkzeugs kann von den angegebenen Werten abweichen, je nachdem, welches Werkzeug verwendet wird.

⚠ WARNUNG: Stellen Sie sicher, dass Schutzmaßnahmen für den Bediener getroffen werden, die auf den unter den tatsächlichen Arbeitsbedingungen zu erwartenden Belastungen beruhen (beziehen Sie alle Bestandteile des Arbeitsablaufs ein, also zusätzlich zu den Arbeitszeiten auch Zeiten, in denen das Werkzeug ausgeschaltet ist oder ohne Last läuft).

Allgemeine Sicherheitswarnungen für Elektrowerkzeuge

⚠️ WARNUNG: Lesen Sie alle Sicherheitshinweise und Anweisungen. Eine Missachtung der Warnhinweise und Anweisungen kann zu einem elektrischen Schlag, Brand und/oder schweren Verletzungen führen.

Bewahren Sie alle Warnungen und Anweisungen für spätere Bezugnahme auf.

Der Ausdruck „Elektrowerkzeug“ in den Warnhinweisen bezieht sich auf Ihr mit Netzstrom (mit Kabel) oder Akku (ohne Kabel) betriebenes Elektrowerkzeug.

Sicherheit am Arbeitsplatz

1. **Halten Sie den Arbeitsbereich sauber und gut beleuchtet.** Unübersichtliche oder dunkle Bereiche laden zu Unfällen ein.
2. **Betreiben Sie Elektrowerkzeuge nicht in explosionsgefährdeten Bereichen, wie z. B. in Gegenwart von brennbaren Flüssigkeiten, Gasen oder Staub.** Elektrowerkzeuge erzeugen Funken, die den Staub oder die Dämpfe entzünden können.
3. Halten Sie Kinder und Unbeteiligte fern, wenn Sie ein Elektrowerkzeug bedienen. Ablenkungen können dazu führen, dass Sie die Kontrolle verlieren.

Elektrische Sicherheit

1. **Elektrowerkzeuge müssen mit passender Stromversorgung betrieben werden. Nehmen Sie niemals irgendwelche Änderungen am Anschlussstecker vor. Verwenden Sie keine Adapterstecker mit geerdeten Elektrowerkzeugen.** Stecker im Originalzustand und passende Steckdosen reduzieren das Stromschlagrisiko.
2. **Vermeiden Sie Körperkontakt mit geerdeten Gegenständen wie Rohrleitungen, Heizungen, Herden oder Kühlschränken.** Bei Körperkontakt mit geerdeten Gegenständen besteht ein erhöhtes Stromschlagrisiko.
3. **Setzen Sie Elektrowerkzeuge niemals Regen oder sonstiger Feuchtigkeit aus.** Wenn Flüssigkeiten in ein Elektrowerkzeug eindringen, erhöht sich das Stromschlagrisiko.
4. **Verwenden Sie das Anschlusskabel nicht missbräuchlich. Tragen Sie das Elektrowerkzeug niemals am Stromkabel, ziehen Sie es nicht damit heran und ziehen Sie den Stecker nicht am Anschlusskabel aus der Steckdose.**
Halten Sie das Anschlusskabel von Hitzequellen, Öl, scharfen Kanten und beweglichen Teilen fern. Beschädigte oder verdrehte Anschlusskabel erhöhen das Stromschlagrisiko.
5. **Verwenden Sie, wenn Sie ein Elektrowerkzeug im Freien benutzen, ein für den Außeneinsatz geeignetes Verlängerungskabel.** Ein für den Außeneinsatz geeignetes Kabel vermindert das Stromschlagrisiko.
6. **Falls sich der Betrieb des Elektrowerkzeugs in feuchter Umgebung nicht vermeiden lässt, verwenden Sie eine Stromversorgung mit Fehlerstromschutzeinrichtung. (Residual Current Device, RCD).** Durch den Einsatz einer Fehlerstromschutzeinrichtung wird das Risiko eines elektrischen Schlages reduziert.

Persönliche Sicherheit

1. **Blieben Sie wachsam, achten Sie auf das, was Sie tun, und setzen Sie Ihren Verstand ein, wenn Sie mit Elektrowerkzeugen arbeiten.** Ihnen ist keine Elektrowerkzeuge, wenn Sie müde sind oder unter Einfluss von Drogen, Alkohol oder Medikamenten stehen. Bei der Arbeit mit Elektrowerkzeugen können bereits kurze Phasen der Unaufmerksamkeit zu schweren Verletzungen führen.
2. **Tragen Sie eine persönliche Schutzausrüstung. Tragen Sie immer einen Augenschutz.** Schutzausrüstung wie Staubmaske, rutschfeste Sicherheitsschuhe, Schutzhelm und Gehörschutz senken bei angemessenem Einsatz das Verletzungsrisiko.

3. **Vermeiden Sie unbeabsichtigte Einschalten. Achten Sie darauf, dass sich der Schalter in der Aus- (Off-)Position befindet, ehe Sie das Gerät mit der Stromversorgung und/oder Batteriestromversorgung verbinden, es aufheben oder herumtragen.** Das Herumtragen von Elektrowerkzeugen mit dem Finger am Schalter oder das Herstellen der Stromversorgung bei betätigtem Schalter zieht Unfälle regelrecht an.
4. **Entfernen Sie sämtliche Einstellwerkzeuge (Einstellschlüssel), ehe Sie das Elektrowerkzeug einschalten.** Ein an einem beweglichen Teil des Elektrowerkzeugs angebrachter Schlüssel kann zu Verletzungen führen.
5. **Überstrecken Sie sich nicht. Achten Sie jederzeit darauf, sicher zu stehen und das Gleichgewicht zu bewahren.** Dadurch haben Sie das Elektrowerkzeug in unerwarteten Situationen besser im Griff.
6. **Tragen Sie geeignete Kleidung. Tragen Sie keine lose Kleidung oder Schmuck. Halten Sie Ihr Haar, Ihre Kleidung und Ihre Handschuhe von beweglichen Teilen fern.** Lose Kleidung, Schmuck oder langes Haar kann von beweglichen Teilen erfasst werden.
7. **Wenn Anschlüsse für Staubsabsaug- und -sammelvorrichtungen vorhanden sind, sorgen Sie dafür, dass diese richtig angeschlossen und eingesetzt werden.** Durch Entfernen des Staubes können staubbezogene Gefahren vermindert werden.

Verwendung und Pflege des Elektrowerkzeugs

1. **Überbeanspruchen Sie Elektrowerkzeuge nicht. Benutzen Sie das richtige Elektrowerkzeug für Ihren Einsatzzweck.** Das richtige Elektrowerkzeug erledigt seine Arbeit bei bestimmungsgemäßem Einsatz besser und sicherer.
2. **Benutzen Sie das Elektrowerkzeug nicht, wenn es sich nicht am Schalter ein- und ausschalten lässt.** Jedes Elektrowerkzeug, das nicht mit dem Schalter betätigt werden kann, stellt eine Gefahr dar und muss repariert werden.
3. **Ziehen Sie den Stecker aus der Steckdose und/oder entfernen Sie den Akkublock vom Elektrowerkzeug, falls abnehmbar, ehe Sie Einstellarbeiten vornehmen, Zubehörteile tauschen oder das Elektrowerkzeug verstauen.** Solche präventiven Sicherheitsmaßnahmen verhindern den unbeabsichtigten Anlauf des Elektrowerkzeugs und die damit verbundenen Gefahren.
4. **Lagern Sie nicht benutzte Elektrowerkzeuge außerhalb der Reichweite von Kindern, lassen Sie nicht zu, dass Personen das Elektrowerkzeug bedienen, die nicht mit dem Werkzeug selbst und/oder diesen Anweisungen vertraut sind.** Elektrowerkzeuge in ungeschulten Händen sind gefährlich.
5. **Warten Sie Elektrowerkzeuge. Prüfen Sie sie auf Fehlausrichtungen, Leichtgängigkeit beweglicher Teile, Beschädigungen von Teilen und auf alle anderen Umstände, die sich auf den Betrieb des Elektrowerkzeugs auswirken können.** Lassen Sie das Elektrowerkzeug bei Beschädigungen reparieren, ehe Sie es benutzen. Viele Unfälle mit Elektrowerkzeugen sind auf schlechte Wartung zurückzuführen.
6. **Halten Sie Schneidwerkzeuge scharf und sauber.** Richtig gewartete Schneidwerkzeuge mit scharfen Schneiden bleiben weniger häufig hängen und sind einfacher zu beherrschen.
7. **Benutzen Sie Elektrowerkzeuge, Zubehör, Werkzeugspitzen und Ähnliches in Übereinstimmung mit diesen Anweisungen – beachten Sie dabei die jeweiligen Arbeitsbedingungen und die Art der auszuführenden Arbeiten.** Der Gebrauch des Elektrowerkzeugs für andere als die vorgesehenen Anwendungen kann zu gefährlichen Situationen führen.

Verwendung und Pflege des Akkus

1. **Laden Sie das Gerät nur mit dem vom Hersteller empfohlenen Ladegerät auf.** Ein Ladegerät für einen speziellen Akkutyp kann bei Verwendung mit anderen Akkus zu Brandgefahr führen.
2. **Verwenden Sie nur die für das Elektrowerkzeug speziell empfohlenen Akkus.** Eine Verwendung von anderen Akkus kann zu Verletzungen und Bränden führen.

3. Ist der Akku in Gebrauch, achten Sie darauf, dass er nicht mit Metallgegenständen, beispielsweise Büroklammern, Münzen, Schlüsseln, Nägeln, Schrauben oder anderen kleinen Metallgegenständen in Kontakt kommt, da diese Gegenstände einen Kurzschluss der Anschlüsse verursachen können. Ein Kurzschluss der Akku-Anschlüsse kann zu Verbrennungen oder Bränden führen.
4. Im Falle von missbräuchlichen Bedingungen kann Flüssigkeit aus dem Akku austreten. Vermeiden Sie in diesem Fall jeglichen Kontakt. Sollten Sie dennoch mit der Akkufflüssigkeit in Berührung kommen, waschen Sie die betroffene Stelle gründlich mit Wasser ab. Ist die Flüssigkeit ins Auge geraten, suchen Sie einen Arzt auf. Ausgetretene Akkufflüssigkeiten können zu Reizungen oder Verbrennungen führen.

Service

1. Lassen Sie Ihr Elektrowerkzeug durch qualifizierte Fachkräfte und nur unter Einsatz der passenden Originalersatzteile warten. Dies sorgt dafür, dass die Sicherheit des Elektrowerkzeugs nicht beeinträchtigt wird.
2. Befolgen Sie die Anweisungen zum Schmieren und Wechseln des Zubehörs.
3. Halten Sie Griffe trocken, sauber und frei von Öl und Fett.

Sicherheitswarnungen für Akku-Säbelsägen

1. Halten Sie das Elektrowerkzeug an den isolierten Griffflächen, wenn Sie Arbeiten ausführen, bei denen die Gefahr besteht, dass das Schneidwerkzeug verborgene Kabel kontaktiert. Bei Kontakt des Schneidwerkzeugs mit einem stromführenden Kabel wird der Strom an die Metallteile des Werkzeugs geleitet und der Bediener erleidet einen Stromschlag.
2. Sichern Sie das Werkstück mit Hilfe von Schraubzwingen oder anderen geeigneten Befestigungsmitteln auf einer stabilen Unterlage. Wenn Sie das Werkstück von Hand halten oder gegen Ihren Körper pressen, kann dies zu Instabilität und Kontrollverlust führen.
3. Verwenden Sie immer eine Sicherheitsbrille oder Arbeitsschutzbrille. Gewöhnliche Brillen und Sonnenbrillen sind KEINE Sicherheitsbrillen oder Arbeitsschutzbrillen.
4. Vermeiden Sie es, in Nägel zu schneiden. Untersuchen Sie das Werkstück auf Nägel und entfernen Sie diese vor der eigentlichen Arbeit.
5. Sägen Sie keine zu großen Werkstücke.
6. Achten Sie auf genügend Abstand unter dem Werkstück, damit das Blatt nicht auf den Boden, die Werkbank usw. schlägt.
7. Halten Sie das Werkzeug mit festem Griff.
8. Achten Sie vor dem Einschalten des Werkzeugs darauf, dass das Sägeblatt das Werkstück nicht berührt.
9. Halten Sie Ihre Hände von beweglichen Teilen fern.
10. Lassen Sie das Werkzeug nicht unbeaufsichtigt eingeschaltet. Das Werkzeug darf nur dann in Betrieb sein, wenn es von Hand festgehalten wird.
11. Schalten Sie das Werkzeug immer aus und warten Sie auf den völligen Stillstand des Sägeblatts, bevor Sie dieses aus dem Werkstück herausziehen.
12. Berühren Sie kurz nach dem Betrieb weder das Sägeblatt noch das Werkstück. Diese können extrem heiß sein und zu Verbrennungen führen.
13. Lassen Sie das Gerät nicht unnötig ohne Last laufen.
14. Verwenden Sie bei der Arbeit stets eine für das Material geeignete Staubmaske bzw. ein Atemgerät.
15. Manche Materialien können giftige Chemikalien enthalten. Treffen Sie Vorsichtsmaßnahmen, um das Einatmen von Arbeitsstaub und Hautkontakt zu verhindern. Befolgen Sie die Sicherheitsdaten des Materiallieferanten.

BEWAHREN SIE DIESE

ANWEISUNGEN AUF

⚠️ WARNUNG: Lassen Sie sich NIE durch Bequemlichkeit oder (aus fortwährendem Gebrauch gewonnener) Vertrautheit mit dem Werkzeug dazu verleiten, die Sicherheitsregeln für das Werkzeug zu missachten. Bei MISSBRÄUCLICHER Verwendung des Werkzeugs oder Missachtung der in diesem Handbuch enthaltenen Sicherheitshinweise kann es zu schweren Verletzungen kommen.

Wichtige Sicherheitsanweisungen für den Akkublock

1. Lesen Sie vor der Verwendung des Akkublocks alle Anweisungen und Sicherheitshinweise für (1) das Akkuladegerät, (2) den Akku und (3) das Produkt, für das der Akku verwendet wird.
2. Nehmen Sie den Akkublock nicht auseinander.
3. Falls die Betriebsdauer erheblich kürzer wird, beenden Sie den Betrieb umgehend. Andernfalls besteht die Gefahr einer Überhitzung sowie das Risiko möglicher Verbrennungen und sogar einer Explosion.
4. Wenn Elektrolyt in Ihre Augen gerät, waschen Sie diese mit klarem Wasser aus und suchen Sie sofort einen Arzt auf. Andernfalls können Sie Ihre Sehkraft verlieren.
5. Der Akkublock darf nicht kurzgeschlossen werden:
 - (1) Die Kontakte dürfen nicht mit leitendem Material in Berührung kommen.
 - (2) Der Akkublock darf nicht in einem Behälter aufbewahrt werden, in dem sich andere metallische Gegenstände wie beispielsweise Nägel, Münzen usw. befinden.
 - (3) Der Akkublock darf weder Feuchtigkeit noch Regen ausgesetzt werden.
 Ein Kurzschluss des Akkus kann zu hohem Kriechstrom, Überhitzung, möglichen Verbrennungen und sogar zu einer Zerstörung des Werkzeugs führen.
6. Werkzeug und Akkublock dürfen nicht an Orten aufbewahrt werden, an denen die Temperatur 50 °C oder höher erreichen kann.
7. Selbst wenn der Akkublock schwer beschädigt oder völlig verbraucht ist, darf er nicht angezündet werden. Der Akkublock kann in den Flammen explodieren.
8. Lassen Sie den Akku nicht fallen, und vermeiden Sie Schläge gegen den Akku.
9. Verwenden Sie einen beschädigten Akkublock nicht.
10. Die enthaltenen Lithium-Ionen-Batterien unterliegen den Anforderungen bestimmter Gesetze.

Bei gewerblichen Transporten, z. B. durch Dritte, Spediteure, sind besondere Anforderungen an die Verpackung und Kennzeichnung zu beachten. Bei der Vorbereitung des zu versendenden Gegenstandes ist die Beratung durch einen Gefahrgutbeauftragten erforderlich. Bitte beachten Sie auch eventuell weitergehende nationale Vorschriften. Kleben Sie offene Kontakte ab und verpacken Sie den Akku so, dass er sich in der Verpackung nicht bewegen kann.

11. Befolgen Sie die in Ihrem Land geltenden Bestimmungen bzgl. der Entsorgung von Akkus.
12. Verwenden Sie die Akkus nur mit den von Profiwerk angegebene Produkten. Der Einbau der Akkus in nicht konforme Produkte kann zu Bränden, übermäßiger Hitze, Explosionen oder zum Auslaufen von Elektrolyt führen.

13. Wenn das Werkzeug über einen längeren Zeitraum nicht benutzt wird, muss der Akku aus dem Werkzeug entfernt werden.
14. Während und nach dem Gebrauch kann der Akkublock Hitze entwickeln, die Verbrennungen verursachen kann. Seien Sie vorsichtig beim Umgang mit einem heißen Akkublock.
15. Berühren Sie den Anschluss des Geräts nicht unmittelbar nach dem Gebrauch, da er so heiß werden kann, dass Verbrennungen die Folge sind.
16. Achten Sie darauf, dass keine Späne, Staub oder Erde in die Anschlüsse, Löcher und Rillen des Akkublocks gelangen. Dies kann zu Leistungseinbußen oder zum Ausfall des Werkzeugs oder des Akkublocks führen.
17. Verwenden Sie den Akkublock nicht in der Nähe von Hochspannungsleitungen, es sei denn das Werkzeug ist dafür ausgelegt. Dies kann zu einer Fehlfunktion oder einem Ausfall des Werkzeugs oder des Akkublocks führen.
18. Bewahren Sie den Akkublock außer der Reichweite von Kindern auf.

BEWAHREN SIE DIESE ANWEISUNGEN AUF.

⚠️ ACHTUNG: Verwenden Sie nur Original-Akkus von Profiwerk. Bei Verwendung von nicht originalen Akkus oder von Akkus, die verändert wurden, können der Akku explodieren und Brände, Verletzungen und Schäden verursacht werden. Außerdem erlischt dadurch die Garantie für das Werkzeug und das Ladegerät.

Tipps für den Erhalt der maximalen Akku-Nutzungsdauer

1. Laden Sie den Akkublock auf, bevor er vollständig entladen ist. Stellen Sie den Betrieb des Geräts immer dann ein und laden Sie den Akkublock auf, wenn Sie eine geringere Leistung des Geräts feststellen.
2. Laden Sie einen voll geladenen Akkublock nicht noch einmal auf. Eine Überladung verkürzt die Lebensdauer des Akkus.
3. Laden Sie den Akkublock bei einer Zimmertemperatur von 5 °C bis 45 °C auf. Lassen Sie einen heißen Akkublock vor dem Aufladen abkühlen.
4. Wenn Sie den Akkublock nicht verwenden, nehmen Sie ihn aus dem Werkzeug oder dem Ladegerät.
5. Wenn Sie den Akkublock längere Zeit nicht benutzen (mehr als sechs Monate), laden Sie ihn auf.

FUNKTIONS-BESCHREIBUNG

⚠️ ACHTUNG: Schalten Sie das Werkzeug stets aus und entfernen Sie den Akkublock, bevor Sie Einstellungen oder eine Funktionsprüfung des Werkzeugs vornehmen.

Montage und Demontage des Akkublocks

⚠️ ACHTUNG: Schalten Sie das Werkzeug immer aus, bevor Sie den Akkublock einsetzen oder entnehmen.

⚠️ ACHTUNG: Halten Sie das Werkzeug und den Akkublock sicher fest, wenn Sie den Akkublock einsetzen oder herausnehmen. Andernfalls könnte Ihnen das Werkzeug oder der Akkublock aus den Händen fallen, sodass das Werkzeug oder der Akkublock beschädigt werden oder diese Verletzungen verursachen.



- 1. Taste 2. Akkublock

Zum Entnehmen des Akkublocks müssen Sie die Taste auf der Vorderseite des Akkublocks schieben und gleichzeitig den Akkublock aus dem Werkzeug herausziehen.

Zum Einsetzen des Akkublocks müssen Sie die Zunge des Akkublocks an der Rille im Gehäuse ausrichten und in die gewünschte Position schieben. Setzen Sie den Akkublock ganz ein, bis er mit einem Klick einrastet.

⚠️ ACHTUNG: Setzen Sie den Akkublock unbedingt ganz ein. Andernfalls kann der Akkublock versehentlich aus dem Werkzeug fallen und Sie oder Personen in Ihrem Umfeld verletzen.

⚠️ ACHTUNG: Setzen Sie den Akkublock nicht mit Gewalt ein. Wenn der Akkublock nicht leicht hineingleitet, ist er nicht richtig angesetzt.

Akku-Schutzsystem

Das Werkzeug ist mit einem Akku-Schutzsystem ausgestattet. Dieses System schaltet die Stromversorgung des Werkzeugs automatisch aus, um die Lebensdauer des Akkus zu verlängern. Unter folgenden Bedingungen des Werkzeugs und/oder des Akkus kann das Werkzeug während des Betriebs automatisch stoppen:

Überlastungsschutz:

Das Werkzeug wird auf eine Weise betrieben, die zu einer abnormal hohen Stromaufnahme führt. Schalten Sie in dieser Situation das Werkzeug aus und beenden Sie die Arbeiten, die zu der Überlastung des Werkzeugs geführt haben. Schalten Sie dann das Werkzeug zum erneuten Starten wieder ein.

Wenn das Werkzeug nicht anspringt, ist der Akku möglicherweise überhitzt. Lassen Sie in diesem Fall den Akku abkühlen, bevor Sie das Gerät wieder einschalten.

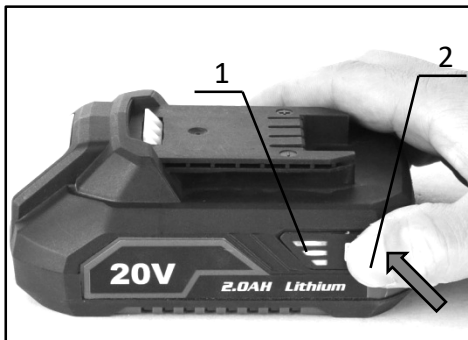
Überhitzungsschutz

Ist das Werkzeug/der Akku überhitzt, stoppt das Werkzeug automatisch. Lassen Sie in diesem Fall das Gerät/den Akku abkühlen, bevor Sie das Gerät wieder einschalten.

Schutz vor Überentladung

Die verbleibende Akkukapazität ist gering und das Werkzeug funktioniert nicht. Nehmen Sie in diesem Fall den Akku aus dem Gerät und laden Sie ihn auf.

Anzeigen der verbleibenden Akkuleistung



► 1. Anzeigeleuchten 2. Prüftaste

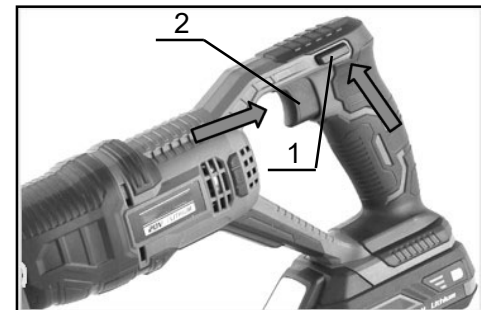
Drücken Sie die Prüftaste am Akkublock, um die verbleibende Akkuleistung anzuzeigen. Die Anzeigeleuchten erlöschen sofort, wenn Sie die Prüftaste loslassen.

Anzeigeleuchten		Verbleibende Akkuleistung
Leuchtet	Aus	
		75 bis 100 %
		25 bis 50 %
		10 bis 25 %

HINWEIS: Je nach Einsatzbedingungen und Umgebungstemperatur kann die Anzeige leicht von der tatsächlichen Leistung abweichen.

Einsetzen

⚠️ ACHTUNG: Achten Sie vor dem Einsetzen des Akkublocks in das Werkzeug darauf, dass sich der Ein/Aus-Schalter korrekt bedienen lässt und beim Loslassen in die Position „OFF“ (AUS) zurückkehrt.



► 1. Entsperrungstaste 2. Auslöseschalter

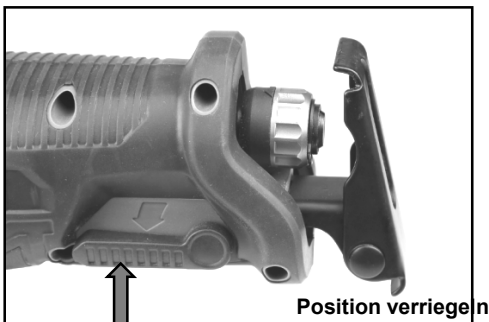
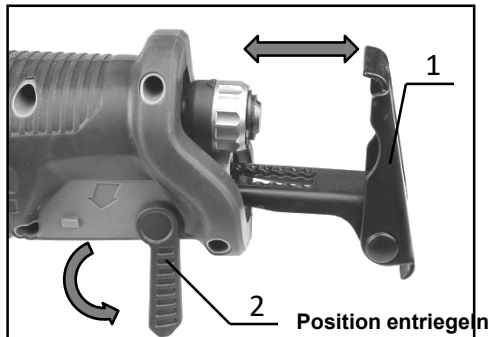
Um zu verhindern, dass der Auslöseschalter versehentlich betätigt wird, ist eine Entsperrungstaste vorhanden. Wenn der Auslöseschalter losgelassen wird, wird das Werkzeug automatisch verriegelt.

Um das Werkzeug zu starten, drücken Sie zuerst die Entsperrungstaste und betätigen Sie den Auslöseschalter. Die Werkzeuggeschwindigkeit wird durch Erhöhung des Drucks auf den Auslöseschalter erhöht. Lassen Sie zum Ausschalten des Werkzeugs den Auslöseschalter los.

Einstellen des Schuhs

⚠️ ACHTUNG: Verriegeln Sie nach dem Einstellen der Schuhposition immer den Schuh-Einstellhebel fest.

Wenn das Säbelsägeblatt an einer Stelle entlang der Schnittkante seine Schnittleistung verliert, positionieren Sie den Schuh neu, um einen scharfen, unbenutzten Teil der Schnittkante zu nutzen. Dies trägt zur Verlängerung der Lebensdauer des Säbelsägeblatts bei. Die Position des Schuhs kann eingestellt werden. Um den Schuh neu zu positionieren, öffnen Sie den Schuh-Einstellhebel und wählen Sie die geeignete Position, dann schließen Sie den Hebel wieder.



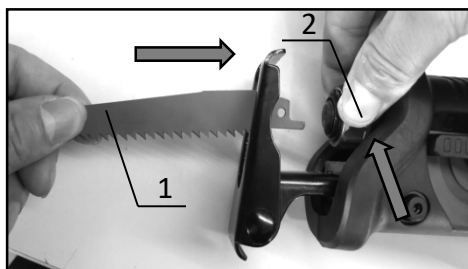
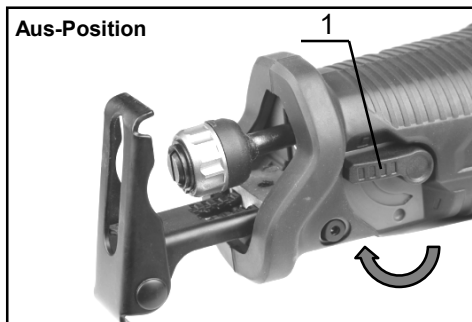
► ► 1. Schuh 2. Schuh-Einstellhebel

Wahl der Sägebetriebsart

Das Werkzeug kann mit und ohne Pendelhub (nur Auf- und Abbewegung) bewegt werden. In der Betriebsart mit Pendelhub wird das Sägeblatt während der Sägebewegung nach vorne beschleunigt und die Sägegeschwindigkeit wird bedeutend erhöht.

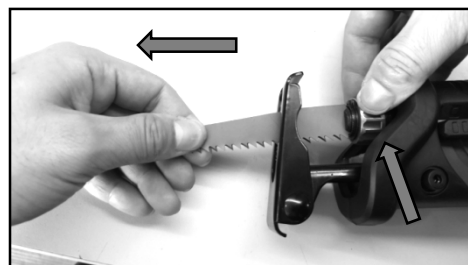
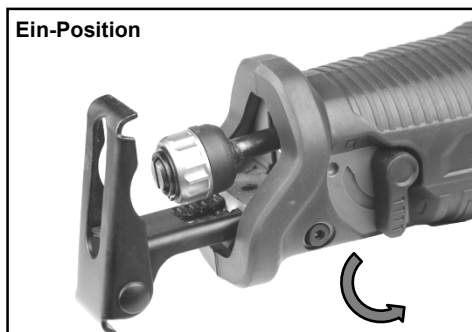
Um zur Betriebsart mit Pendelhub zu wechseln, drehen Sie einfach den Hebel zum Wechseln der Sägebetriebsart auf die Position „On“ (Ein).

Um zur Betriebsart ohne Pendelhub (nur Auf- und Abbewegung) zu wechseln, drehen Sie einfach den Hebel zum Wechseln der Sägebetriebsart auf die Position „Off“ (Aus).



⚠ ACHTUNG: Wenn Sie das Säbelsägeblatt nicht tief genug einführen, kann es während des Betriebs unerwartet herausgeschleudert werden. Dies kann extrem gefährlich sein.

Um das Säbelsägeblatt zu entfernen, drehen Sie die Klemmhülse ganz in Pfeilrichtung (gegen den Uhrzeigersinn). Das Säbelsägeblatt kann entnommen werden und die Klemmhülse wird automatisch in der gelösten Position fixiert.



► 1. Säbelsägeblatt 2. Klemmhülse des Sägeblatts

⚠ ACHTUNG: Halten Sie während des Einschaltens Hände und Finger vom Hebel fern. Andernfalls kann es zu Personenschäden kommen.

HINWEIS: Wenn Sie das Säbelsägeblatt entfernen, ohne die Klemmhülse vollständig zu drehen, wird die Hülse möglicherweise nicht fixiert. Drehen Sie in diesem Fall die Klemmhülse des Sägeblatts vollständig und fixieren Sie die Hülse in der gelösten Position.

HINWEIS: Wenn sich der Hebel der Klemmhülse im Inneren des Werkzeugs befindet, schalten Sie das Werkzeug nur kurz ein, um die Klemme wie in der Abbildung gezeigt herauszulassen. Nehmen Sie den Akkublock aus dem Werkzeug, bevor Sie das Säbelsägeblatt einsetzen oder entfernen.

BETRIEB

⚠ ACHTUNG: Drücken Sie den Schuh während des Sägebetriebs immer fest gegen das Werkstück. Wird der Schuh während des Sägebetriebs vom Werkstück entfernt oder ferngehalten, kommt es zu heftigen Vibrationen und/oder Verdrehungen, die gefährliches Springen des Sägeblatts verursachen.

⚠ ACHTUNG: Tragen Sie beim Sägen von Metall immer Handschuhe, um Ihre Hände vor umherfliegenden heißen Spänen zu schützen.

Aus-Position

Ein-Position

► 1. Hebel zum Wechseln der Sägebetriebsart

MONTAGE

⚠ ACHTUNG: Vergewissern Sie sich immer, dass das Werkzeug ausgeschaltet und der Akkublock entfernt ist, bevor Sie Arbeiten am Werkzeug durchführen.

Montage und Demontage des Säbelsägeblatts

⚠ ACHTUNG: Entfernen Sie stets alle Splitter und sonstiges Fremdmaterial vom Sägeblatt und der Klemmhülse. Tun Sie dies nicht, kann sich das Sägeblatt lösen, was zu schweren Personenschäden führen kann.

Um das Säbelsägeblatt zu montieren, drehen Sie die Klemmhülse in Pfeilrichtung (gegen den Uhrzeigersinn) bis zum Anschlag, dann führen Sie das Säbelsägeblatt bis zum Anschlag in die Klemmhülse ein. Lassen Sie die Klemmhülse los, die Klemmhülse dreht sich und fixiert das Säbelsägeblatt automatisch. Vergewissern Sie sich, dass das Säbelsägeblatt nicht herausgezogen werden kann, auch wenn Sie versuchen, es herauszuziehen.

BETRIEB

⚠ ACHTUNG: Tragen Sie stets einen geeigneten Augenschutz, der den aktuellen Landesnormen entspricht.

⚠ ACHTUNG: Verwenden Sie beim Sägen von Metall immer ein geeignetes Kühlmittel (Schneidöl). Anderenfalls kommt es zu vorzeitigem Verschleiß des Sägeblatts.

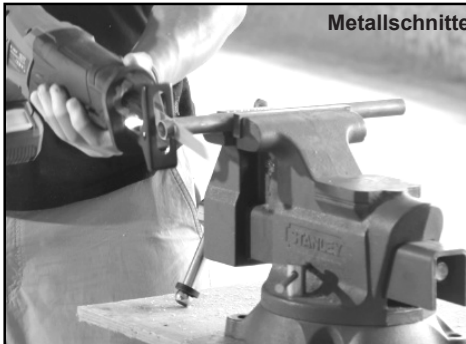
⚠ ACHTUNG: Bewegen Sie das Sägeblatt während des Sägens nicht.

⚠ ACHTUNG: Verwenden Sie immer das richtige Sägeblatt. Holzschneideklinge zum Schneiden von Holz und Kunststoff, Stahlschneideklinge zum Schneiden von Eisenwerkstoffen oder Metall.

Drücken Sie den Schuh fest gegen das Werkstück. Lassen Sie das Werkzeug nicht springen. Bringen Sie das Säbelsägeblatt in leichten Kontakt mit dem Werkstück. Erzeugen Sie zunächst eine Führungsrille mit niedrigerer Hubzahl. Setzen Sie dann den Sägebetrieb mit einer höheren Hubzahl fort.

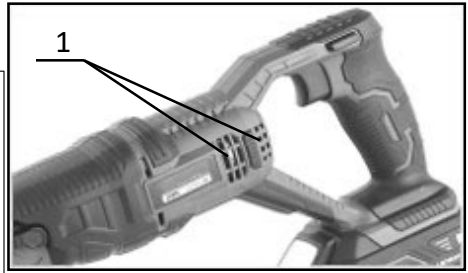


Schneiden von Holz



Metallschnitte

HINWEIS: Decken Sie die Lüftungsöffnungen während der Arbeit nicht ab, da dies zu Überhitzung und Beschädigung des Werkzeugs führen kann.



► 1. Entlüftung

HINWEIS: Wenn das Werkzeug ununterbrochen betrieben wird, bis der Akkublock entladen ist, lassen Sie das Werkzeug 15 Minuten lang ruhen, bevor Sie einen neuen Akku einsetzen.

WARTUNG

⚠ ACHTUNG: Vergewissern Sie sich immer, dass das Werkzeug ausgeschaltet und der Akkublock entfernt ist, bevor Sie versuchen, Inspektionen oder Wartungsarbeiten durchzuführen.

HINWEIS: Verwenden Sie zum Reinigen niemals Kraftstoffe, Benzin, Verdünnern, Alkohol oder ähnliches. Dies kann zu Verfärbungen, Verformungen oder Rissen führen.

Zur Aufrechterhaltung der SICHERHEIT und ZUVERLÄSSIGKEIT des Produkts müssen die Reparaturen und alle Wartungen und Einstellungen von den autorisierten Servicestellen der Firma Profiwerk und unter Verwendung der Ersatzteile von Profiwerk durchgeführt werden.

SONDERZUBEHÖR

⚠ ACHTUNG: Für Ihr Werkzeug von Profiwerk, das in dieser Anleitung beschrieben ist, empfehlen wir folgende Zubehörteile und Aufsätze. Bei Verwendung anderer Zubehörteile oder Aufsätze besteht Verletzungsgefahr. Die Zubehörteile und Aufsätze dürfen nur für ihre festgelegten Zwecke verwendet werden.

Wenn Sie nähere Informationen bezüglich dieses Zubehörs benötigen, wenden Sie sich bitte an Ihre örtliche Servicestelle der Firma Profiwerk.

- Sägeblatt für Holz
- Sägeblatt für Stahl
- Original-Akku und -Ladegerät von Profiwerk

HINWEIS: Einige der in der Liste aufgeführten Elemente sind dem Werkzeugpaket als Standardzubehör beigelegt. Diese können in den einzelnen Ländern voneinander abweichen.

Kontakt

HYRICAN® Informationssysteme AG

Kalkplatz 5

99638 Kindelbrück

Tel.: +49 (0) 36375 - 5130

Fax.: +49 (0) 36375 - 51318

service@hyrican.de

info@hyrican.de

www.hyrican.de

Copyright © 2022 hyrican®