

MEDION®

Bedienungsanleitung



Mikrowelle
MEDION® MD 10596

Inhaltsverzeichnis

| | | |
|------------|--|-----------|
| 1. | Informationen zu dieser Bedienungsanleitung | 4 |
| 1.1. | Zeichenerklärung | 4 |
| 2. | Bestimmungsgemäßer Gebrauch | 6 |
| 3. | Sicherheitshinweise | 6 |
| 3.1. | Mikrowelle aufstellen und anschließen | 7 |
| 3.2. | Brandgefahren vermeiden..... | 11 |
| 3.3. | Besondere Sicherheitshinweise im Umgang mit Mikrowellen..... | 12 |
| 3.4. | Sicherheitshinweise zum Erhitzen von Flüssigkeiten | 14 |
| 3.5. | Gerät reinigen und pflegen | 14 |
| 4. | Geräteübersicht | 15 |
| 5. | Lieferumfang | 16 |
| 6. | Kochen und Garen mit der Mikrowelle | 17 |
| 6.1. | Größe und Form von mikrowellengeeigneten Gefäßen..... | 17 |
| 6.2. | Mikrowellentaugliche Materialien | 17 |
| 7. | Vor dem ersten Gebrauch | 18 |
| 7.1. | Gerät aufstellen..... | 18 |
| 7.2. | Erstreinigung des Gerätes..... | 19 |
| 7.3. | Glas-Drehteller einsetzen | 20 |
| 8. | Bedienung | 20 |
| 8.1. | Einstellungen vornehmen | 21 |
| 8.2. | Gartabelle | 22 |
| 8.3. | Programm unterbrechen..... | 23 |
| 8.4. | Auftauen..... | 24 |
| 9. | Tipps zum Energiesparen..... | 25 |
| 10. | Reinigung und Pflege..... | 25 |
| 11. | Längerer Nichtgebrauch | 26 |
| 12. | Abhilfe bei Störungen | 26 |
| 13. | Entsorgung..... | 27 |
| 14. | Technische Daten..... | 27 |
| 15. | EU-Konformitätsinformation..... | 28 |
| 16. | Serviceinformationen | 28 |
| 17. | Impressum..... | 29 |
| 18. | Datenschutzerklärung..... | 30 |

1. Informationen zu dieser Bedienungsanleitung



Vielen Dank, dass Sie sich für unser Produkt entschieden haben. Wir wünschen Ihnen viel Freude mit dem Gerät.

Lesen Sie vor Inbetriebnahme die Sicherheitshinweise und die gesamte Anleitung aufmerksam durch. Beachten Sie die Warnungen auf dem Gerät und in der Bedienungsanleitung.

Bewahren Sie die Bedienungsanleitung immer in Reichweite auf. Wenn Sie das Gerät verkaufen oder weitergeben, händigen Sie unbedingt auch diese Bedienungsanleitung aus, da sie ein wesentlicher Bestandteil des Produktes ist.

1.1. Zeichenerklärung

Ist ein Textabschnitt mit einem der nachfolgenden Warnsymbole gekennzeichnet, muss die im Text beschriebene Gefahr vermieden werden, um den dort beschriebenen, möglichen Konsequenzen vorzubeugen.



GEFAHR!

Warnung vor unmittelbarer Lebensgefahr!



GEFAHR!

Warnung vor Gefahr durch elektrischen Schlag!



WARNUNG!

Warnung vor möglicher Lebensgefahr und/oder schweren, irreversiblen Verletzungen!



VORSICHT!

Warnung vor möglichen mittelschweren und/oder leichten Verletzungen!



Warnung vor Gefahr durch explosionsgefährliche Stoffe!



HINWEIS!

Hinweise beachten, um Sachschäden zu vermeiden!



Weiterführende Informationen für den Gebrauch des Gerätes!



Hinweise in der Bedienungsanleitung beachten!



Auszuführende Handlungsanweisung zur Vermeidung von Gefahren



Aufzählungspunkt / Information über Ereignisse während der Bedienung



Auszuführende Handlungsanweisung



CE-Kennzeichnung

Mit diesem Symbol markierte Produkte erfüllen die Anforderungen der EU-Richtlinien (siehe Kapitel „Konformitätsinformation“).



Symbol für Wechselstrom



Symbol Schutzerdung (bei Schutzklasse I)

Elektrogeräte der Schutzklasse I sind Elektrogeräte, die durchgehend mindestens Basisisolierung haben und entweder einen Gerätestecker mit Schutzkontakt oder eine feste Anschlussleitung mit Schutzleiter haben.



In der EU verwendetes Symbol zur Kennzeichnung von Materialien mit Lebensmittelkontakt wie z. B. Verpackungen oder Geräteoberflächen.



Kennzeichnung von Verpackungsmaterialien bei der Mülltrennung

Kennzeichnung mit den Abkürzungen (a) und Nummern (b) mit folgender Bedeutung: 1–7: Kunststoffe/20–22: Papier und Pappe/80–98: Verbundstoffe



Verpackung umweltgerecht entsorgen (siehe Kapitel „Entsorgung“)



Gerät umweltgerecht entsorgen (siehe Kapitel „Entsorgung“)





Die Positionsnummern hinter den jeweiligen Gerätekomponenten im Text verweisen auf die Abbildung in Kapitel „4. Geräteübersicht“ auf Seite 15.

2. Bestimmungsgemäßer Gebrauch

Die Mikrowelle darf nur zum Erwärmen von dafür geeigneten Lebensmitteln in geeigneten Garbehältern und Geschirr verwendet werden.

Dieses Gerät ist dazu bestimmt, im Privathaushalt und ähnlichen Haushaltsanwendungen verwendet zu werden, wie beispielsweise

- in Küchen für Mitarbeiter in Läden, Büros und anderen gewerblichen Bereichen;
- in landwirtschaftlichen Anwesen;
- von Kunden in Hotels, Motels und anderen Wohneinrichtungen;
- in Frühstückspensionen.

Bei gewerblicher Nutzung oder bei Nutzung für andere Zwecke als für o. g. Zwecke übernimmt der Hersteller keine Haftung für eventuelle Schäden.

- Bitte beachten Sie, dass im Falle des nicht bestimmungsgemäßen Gebrauchs die Haftung erlischt.
- Beachten Sie alle Informationen in dieser Bedienungsanleitung, insbesondere die Sicherheitshinweise. Jede andere Bedienung gilt als nicht bestimmungsgemäß und kann zu Personen- oder Sachschäden führen.

3. Sicherheitshinweise

WICHTIGE SICHERHEITSANWEISUNGEN – SORGFÄLTIG LESEN UND FÜR DEN WEITEREN GEBRAUCH AUFBEWAHREN!



WARNUNG!

Verletzungsgefahr!

Es besteht Verletzungsgefahr für Kinder und Personen

mit verringerten physischen, sensorischen oder mentalen Fähigkeiten (beispielsweise teilweise Behinderte, ältere Personen mit Einschränkung ihrer physischen und mentalen Fähigkeiten) oder Mangel an Erfahrung und Wissen (beispielsweise ältere Kinder).

- Bewahren Sie Gerät und Zubehör an einem für Kinder unerschwingbaren Platz auf.
- Dieses Gerät kann von Kindern ab 8 Jahren und darüber und von Personen mit reduzierten physischen, sensorischen oder mentalen Fähigkeiten oder Mangel an Erfahrung und/oder Wissen benutzt werden, wenn sie beaufsichtigt werden oder bezüglich des sicheren Gebrauchs des Gerätes unterwiesen wurden und die daraus resultierenden Gefahren verstanden haben.
- Kinder dürfen nicht mit dem Gerät spielen.
- Reinigung und Benutzer-Wartung dürfen nicht von Kindern ohne Beaufsichtigung durchgeführt werden.
- Kinder jünger als 8 Jahre müssen vom Gerät und der Anschlussleitung ferngehalten werden.



GEFAHR!

Verletzungsgefahr!

Es besteht Erstickungsgefahr durch Verschlucken oder Einatmen von Kleinteilen oder Folien.

- Alle verwendeten Verpackungsmaterialien (Beutel, Polystyrolstücke usw.) nicht in der Reichweite von Kindern lagern.
- Lassen Sie Kinder nicht mit dem Verpackungsmaterial spielen.

3.1. Mikrowelle aufstellen und anschließen



WARNUNG!

Warnung vor Gefahr durch elektrischen Schlag!

Es besteht die Gefahr eines elektrischen Schlags durch stromführende Teile.

- Überprüfen Sie vor dem ersten Gebrauch und nach jeder Be-

nutzung die Mikrowelle sowie das Netzkabel auf Beschädigungen.

- Nehmen Sie die Mikrowelle nicht in Betrieb, wenn sie oder das Netzkabel sichtbare Schäden aufweist.
- Stellen Sie sicher, dass das Netzkabel unbeschädigt ist und nicht unter der Mikrowelle oder über heiße Flächen oder scharfe Kanten verläuft.
- Wickeln Sie das Netzkabel vollständig ab.
- Knicken oder quetschen Sie das Netzkabel nicht.
- Wenn Sie einen Transportschaden feststellen, wenden Sie sich umgehend an den Service.
- Schließen Sie die Mikrowelle nur an eine ordnungsgemäß installierte, geerdete und elektrisch abgesicherte Steckdose an. Die Netzspannung muss den technischen Daten des Gerätes entsprechen: 230 V~, 50 Hz.
- Für den Fall, dass Sie die Mikrowelle schnell vom Netz nehmen müssen, muss die Steckdose frei zugänglich sein.



WARNUNG!

Verletzungsgefahr!

Es besteht Verletzungsgefahr durch Mikrowellenstrahlung. Mikrowellenstrahlung kann bei Beschädigungen des Geräts durch eine Leckage nach außen dringen. Beschädigungen am Netzkabel können einen elektrischen Schlag verursachen.

- Nehmen Sie die Mikrowelle bei Beschädigungen am Gehäuse, an Abdeckungen, an der Garraumtür, Türdichtungen oder an der Türverriegelung auf keinen Fall in Betrieb. Ziehen Sie in diesem Fall sofort das Netzkabel am Stecker aus der Schutzkontaktsteckdose. Nehmen Sie die Mikrowelle nicht mehr in Betrieb, bevor sie von einer dafür ausgebildeten Person repariert wurde.
- **WARNUNG!** Es ist gefährlich für alle anderen, außer für eine dafür ausgebildete Person, irgendwelche Wartungs- oder Re-

paraturarbeit auszuführen, die die Entfernung einer Abdeckung erfordert, die den Schutz gegen Strahlenbelastung durch Mikrowellenenergie sicherstellt.

- Nehmen Sie auf keinen Fall selbstständig Veränderungen an der Mikrowelle vor oder versuchen, ein Geräteteil selbst zu öffnen und/oder zu reparieren. Lassen Sie Mikrowelle und Netzkabel ausschließlich durch eine dafür qualifizierte Fachwerkstatt instand setzen oder wenden Sie sich an den Service, um Gefährdungen zu vermeiden.
- Entfernen Sie keine Abdeckungen im Innenraum der Mikrowelle oder die Innenfolie des Sichtfensters, da sonst Mikrowellenstrahlung austreten kann.
- Verwenden Sie nur von uns gelieferte oder genehmigte Ersatz- und Zubehörteile.
- Verwenden Sie die Mikrowelle nicht in feuchten Räumen, da dies zu einem Stromschlag führen kann.
- Tauchen Sie die Mikrowelle nicht in Wasser oder andere Flüssigkeiten und halten Sie die Mikrowelle nicht unter fließendes Wasser.
- Schützen Sie die Mikrowelle gegen Tropf- und Spritzwasser. Vermeiden Sie Berührungen mit Wasser oder anderen Flüssigkeiten. Halten Sie das Gerät, das Netzkabel und den Netzstecker fern von Waschbecken, Spülen oder Ähnlichem. Sollte einmal Flüssigkeit ins Gerät eingedrungen sein, ziehen Sie sofort den Netzstecker aus der Schutzkontaktsteckdose. Lassen Sie das Gerät durch eine dafür qualifizierte Fachwerkstatt überprüfen.

-
- Ziehen Sie den Netzstecker aus der Steckdose, wenn
 - Sie das Gerät reinigen oder warten,
 - Sie das Gerät auf- oder abbauen,
 - das Gerät feucht oder nass geworden ist,
 - Sie das Gerät nicht mehr gebrauchen,
 - bei fehlender Aufsicht,
 - bei Gewitter.
 - Berühren Sie das Gerät oder das Netzkabel niemals mit nassen Händen.



HINWEIS!

Möglicher Sachschaden!

Es besteht Gefahr von Geräteschaden durch unsachgemäße Aufstellung

- Stellen Sie die Mikrowelle auf eine ebene, stabile Fläche, die das Eigengewicht des Geräts samt dem Höchstgewicht der darin zubereiteten Nahrungsmittelmenge tragen kann.
- Betreiben Sie das Gerät ausschließlich in Innenräumen.
- Setzen Sie das Gerät keinen extremen Bedingungen aus. Zu vermeiden sind:
 - hohe Luftfeuchtigkeit oder Nässe,
 - extrem hohe oder tiefe Temperaturen,
 - direkte Sonneneinstrahlung,
 - offenes Feuer.
- Stellen Sie die Mikrowelle nicht in der Nähe von Wärmequellen auf.

Chemische Zusätze in Möbelbeschichtungen können das Material der Gerätefüße angreifen und Rückstände auf der Möbeloberfläche verursachen.

- Stellen Sie das Gerät auf eine hitzeunempfindliche Unterlage.

3.2. Brandgefahren vermeiden



GEFAHR!

Explosionsgefahr!

Wasser-/Öl-Mischungen können sich entzünden oder gar explodieren.

- Erhitzen Sie keine Mischung aus Wasser mit Öl oder Fett in der Mikrowelle.
- Tauen Sie kein gefrorenes Fett oder Öl in der Mikrowelle auf.



WARNUNG!

Brandgefahr!

Es besteht Brandgefahr durch unsachgemäßen Umgang mit dem Gerät

- Stellen Sie keine Gegenstände auf die Mikrowelle. Für eine ausreichende Belüftung muss nach oben ein Abstand von 30 cm, nach hinten 0 cm und an beiden Seiten 20 cm eingehalten werden. Der Mindestabstand vom Boden sollte 85 cm betragen.
- Verdecken oder verstopfen Sie keine Öffnungen an dem Gerät.
- Standfüße nicht entfernen.
- Die Mikrowelle ist als freistehendes Gerät vorgesehen. Betreiben Sie die Mikrowelle nicht in einem Einbaumöbel oder in einem Schrank.
- Lassen Sie das Gerät während des Betriebs niemals unbeaufsichtigt.
- Betreiben Sie die Mikrowelle nicht mit einer externen Zeitschaltuhr oder einem separaten Fernwirksystem.
- Beaufsichtigen Sie die Mikrowelle grundsätzlich beim Erwärmen oder Kochen von Speisen in brennbaren Materialien wie Kunststoff- oder Papierbehältern.
- Verwenden Sie das Gerät ausschließlich zum Erwärmen von

dafür geeigneten Lebensmitteln in geeigneten Behältnissen und Geschirr.

- Trocknen Sie im Gerät keine brennbaren Gegenstände (keine Speisen oder Kleidung, keine Heizkissen, Hausschuhe, Schwämme, feuchte Putzlappen und Ähnliches). Dies kann zu Verletzungen, Entzündungen oder Feuer führen.
- Bereiten Sie mit dem Gerät keine alkoholhaltigen Speisen zu.
- Nutzen Sie das Gerät nicht zum Frittieren oder Öl erhitzen.
- Wenn Rauch abgegeben wird, ist das Gerät abzuschalten oder der Stecker zu ziehen und die Garraumtür geschlossen zu halten, um eventuell auftretende Flammen zu ersticken.
- Sobald Sie Funken oder Blitze bemerken, drehen Sie den Garzeitregler auf die Position 0 und ziehen Sie den Netzstecker. Prüfen Sie, ob sich metallische Gegenstände in oder an Lebensmitteln oder Geschirr befinden.
- Verwenden Sie ausschließlich handelsübliche Popcorn-Verpackungen, die zum Herstellen von Popcorn in der Mikrowelle ausgezeichnet sind.
- Überschreiten Sie nie die vom Hersteller angegebenen Garzeiten.
- Lagern Sie keine Lebensmittel oder andere Gegenstände im Garraum der Mikrowelle.

3.3. Besondere Sicherheitshinweise im Umgang mit Mikrowellen

- Erhitzen Sie keine Speisen oder Flüssigkeiten in fest verschlossenen Behältern! Diese können im Gerät explodieren oder beim Öffnen zu Verletzungen führen. Entfernen Sie bei verschließbaren Behältern, wie z. B. Babyflaschen, grundsätzlich den Deckel.
- In der Mikrowelle zubereitete Speisen werden ggf. ungleichmäßig heiß. Prüfen Sie vor dem Verzehr die Temperatur der erhitzten Speisen. Rühren Sie bei Babynahrung und Babyflaschen vor der Prüfung der Temperatur die Kindernahrung im-

mer um oder schütteln Sie diese, um Verbrennungen zu vermeiden.

- Erhitzen Sie Eier mit Schale oder ganze, hartgekochte Eier nicht in der Mikrowelle, da sie beim Garen und auch nach der Entnahme explodieren können. Erhitzen Sie Eier nur in speziell dafür vorgesehenem Mikrowellengeschirr.
- Ritzen Sie Lebensmittel mit geschlossener Haut, wie z. B. Tomaten, Würstchen, Auberginen oder ähnliche vor dem Garen an, um ein Platzen zu vermeiden.
- Beim Öffnen von Garbehältern (z. B. Popcornütten, Dosen) tritt heißer Dampf aus. Halten Sie beim Öffnen die Öffnung immer vom Körper weg.
- Beim Öffnen der Garraumtür tritt heißer Dampf aus. Halten Sie Abstand.
- Während des Garvorgangs werden die Oberflächen der Mikrowelle, der Zubehörteile sowie das Gargeschirr sehr heiß. Verwenden Sie Topfhandschuhe. Lassen Sie die Teile vor dem Reinigen abkühlen.



HINWEIS!

Möglicher Sachschaden!

Gefahr von Geräteschaden durch unsachgemäßen Umgang mit dem Gerät

- Betreiben Sie das Gerät niemals ohne Glas-Drehteller und nicht ohne Lebensmittel im Garraum.
- Verwenden Sie nur das beiliegende oder in dieser Bedienungsanleitung als geeignet beschriebene Zubehör.
- Verwenden Sie im Mikrowellenbetrieb niemals Geschirr mit Metallverzierungen oder metallisches Geschirr, da es durch Funkenschlag zu Beschädigungen am Gerät und/oder am Geschirr kommen kann.
- Verwenden Sie mikrowellengeeignetes Geschirr. Achten Sie beim Geschirrkau auf Kennzeichnungen wie „mikrowellengeeignet“ oder „für die Mikrowelle“.

-
- Bewegen Sie Gerät nicht während des Betriebs.

3.4. Sicherheitshinweise zum Erhitzen von Flüssigkeiten



VORSICHT!

Verletzungsgefahr!

Beim Erhitzen von Flüssigkeiten in der Mikrowelle kann es zu sogenanntem Siedeverzug kommen, d. h., dass die Flüssigkeit bereits Siedetemperatur hat, ohne dass die beim Kochen typischen Dampfblasen auftreten. Bei Erschütterungen, wie sie z. B. bei dem Herausnehmen entstehen, kommt es dann zu einem plötzlichen Aufkochen der Flüssigkeit. Flüssigkeit kann schlagartig herauspritzen.

- Verwenden Sie keine hohen, schmalen Gefäße.
- Stellen Sie beim Erhitzen einen Stab aus Glas oder Keramik in das Gefäß, um ein verspätetes Aufkochen der Flüssigkeit zu verhindern. Warten Sie nach dem Erhitzen kurz ab, tippen Sie das Gefäß vorsichtig an und rühren Sie Flüssigkeit um, bevor Sie das Gefäß aus dem Garraum nehmen.

3.5. Gerät reinigen und pflegen

- Unsachgemäße Verwendung von Reinigungsmitteln am Gerät kann zur Beschädigung der Oberflächen führen. Verwenden Sie zur Reinigung keine aggressiven chemischen Reinigungsmittel, Scheuermittel oder harte Schwämme.
- Reinigen Sie das Gerät nicht mit einem Dampfreiniger. Dampf kann in das Gerät eindringen und die Elektronik sowie Oberflächen beschädigen.

Mangelhafte Sauberkeit der Mikrowelle kann zu einer Zerstörung der Oberfläche führen, die ihrerseits die Gebrauchsdauer beeinflusst und möglicherweise zu gefährlichen Situationen führt.

- Reinigen Sie Gerät regelmäßig und entfernen Sie Nahrungsmittelreste.
- Beachten Sie bei der Reinigung des Garraums sowie angrenzender Teile die Hinweise zur Reinigung, siehe „10. Reinigung und Pflege“ auf Seite 25.

4. Geräteübersicht

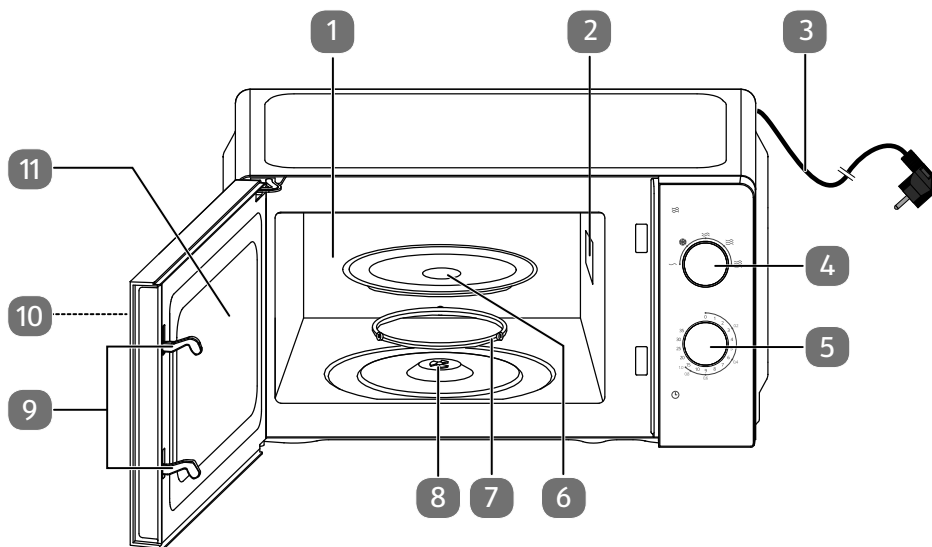


Abb. 1

- 1) Garraum
- 2) Mica-Abdeckung des Magnetrons (NICHT ENTFERNEN!)
- 3) Netzkabel mit Netzstecker
- 4) Garstufenregler
- 5) Garzeitregler/Orientierungshilfe Auftauzeit
- 6) Glas-Drehteller
- 7) Rollenring
- 8) Antriebswelle
- 9) Türverriegelung
- 10) Türgriff (nicht dargestellt)
- 11) Garraumtür mit Sichtfenster

5. Lieferumfang



GEFAHR!

Erstickungsgefahr!

Es besteht Erstickungsgefahr durch Verschlucken oder Einatmen von Kleinteilen oder Folien.

- Halten Sie die Verpackungsfolie von Kindern fern.
- Kinder nicht mit dem Verpackungsmaterial spielen lassen.



HINWEIS!

Möglicher Sachschaden!

Möglicher Geräteschaden durch unsachgemäßen Umgang mit dem Gerät

- Die Mica-Abdeckung (2) im Garraum (1) ist kein Teil der Verpackung und darf nicht entfernt werden!
- ▶ Entnehmen Sie das Produkt aus der Verpackung und entfernen Sie sämtliches Verpackungsmaterial.
- ▶ Überprüfen Sie die Vollständigkeit der Lieferung und benachrichtigen Sie unseren Service bitte innerhalb von 14 Tagen nach dem Kauf, falls die Lieferung nicht komplett ist.
- ▶ Der Mikrowellenherd muss vor jedem Gebrauch auf Beschädigungen überprüft werden. Wenden Sie sich bei Beschädigungen an unseren Service.

Mit dem von Ihnen erworbenen Paket haben Sie erhalten:

- Mikrowellenherd
- Glas-Drehteller
- Rollenring
- Antriebswelle
- Bedienungsanleitung
- Garantiekarte

6. Kochen und Garen mit der Mikrowelle

- ▶ Um die Nahrungsmittel zum Garen richtig einzufüllen und anzuordnen, bringen Sie die dicksten Stücke am äußeren Rand unter.
- ▶ Beachten Sie die genaue Koch- oder Garzeit.
- ▶ Wählen Sie die kürzeste angegebene Koch- oder Garzeit und verlängern Sie sie bei Bedarf.
- ▶ Decken Sie die Speisen während des Koch- oder Garvorgangs mit einer mikrowelleneigneten Abdeckung ab. Durch Abdecken werden Spritzer vermieden, außerdem wird das Essen gleichmäßiger gegart.
- ▶ Speisen wie Hähnchenteile und Hamburger sollten während der Zubereitung in der Mikrowelle einmal umgedreht werden, um das Garen zu beschleunigen. Größere Teile wie Braten oder Brathähnchen müssen mindestens einmal umgedreht werden.
- ▶ Wichtig ist auch ein Umschichten, z. B. bei Fleischbällchen: Nach der Hälfte der Zubereitungszeit sollten die Speisen von oben nach unten und von innen nach außen umgeschichtet werden.
- ▶ Nach dem Erhitzen rühren Sie, wenn möglich, das Gargut durch, um eine gleichmäßige Temperaturverteilung zu erreichen oder lassen Sie es für eine kurze Zeit nachgaren.

6.1. Größe und Form von mikrowelleneigneten Gefäßen

Flache, breite Gefäße eignen sich besser als schmale und hohe. „Flache“ Speisen können gleichmäßiger durchgaren.

Runde oder ovale Gefäße eignen sich besser als eckige. In den Ecken besteht die Gefahr lokaler Überhitzung.

6.2. Mikrowellentaugliche Materialien

Verwenden Sie in der Mikrowelle folgende Utensilien:

- Bräunungsgeschirr
- Essgeschirr
- Glasgefäße ohne Deckel
- Ofen-Glaswaren
- Ofen-Kochbeutel
- Papierteller und -becher (nur zum kurzzeitigen Aufwärmen)
- Papiertücher (nur zum Abdecken von Lebensmitteln und zum Aufsaugen von Fett)
- Mikrowelleneignete Kunststoffbehälter
- Mikrowelleneignete Kunststoffverpackung
- Mikrowelleneignetes Thermometer
- Wachspapier (nur zum Abdecken von Lebensmitteln)

Beachten Sie dabei immer die Anweisungen des Herstellers.



HINWEIS!

Möglicher Sachschaden!

Die Verwendung von ungeeigneten Materialien kann zur Beschädigung des Geräts oder des Materials selbst führen.

- Verwenden Sie niemals Geschirr mit Metallverzierungen oder metallisches Geschirr.
- Verwenden Sie kein Kristall- oder Bleikristallglas. Es kann zerspringen, farbiges Glas kann sich verfärben.
- Verwenden Sie keine hitzeunbeständigen Materialien. Sie können sich verformen oder sogar brennen.

7. Vor dem ersten Gebrauch

- ▶ Stellen Sie sicher, dass alle Verpackungsmaterialien aus dem Gerät und die Folie von der Innenseite der Garraumtür entfernt wurden.



HINWEIS!

Möglicher Sachschaden!

Möglicher Geräteschaden durch unsachgemäßen Umgang mit dem Gerät

- Die Mica-Abdeckung (2) im Garraum (1) ist kein Teil der Verpackung und darf nicht entfernt werden!

7.1. Gerät aufstellen

- ▶ Stellen Sie den Mikrowellenherd nicht auf:
 - in der Nähe von Wärmequellen,
 - in der Nähe von Radio- oder Fernsehgeräten,
 - in der Nähe von brennbaren Materialien,
 - an einem Ort mit hoher Luftfeuchtigkeit oder an dem Nässe auftritt.

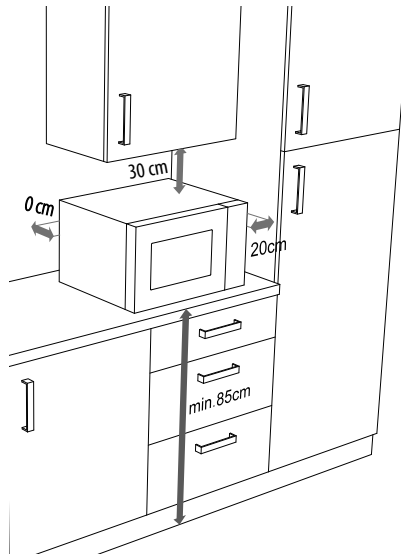


Abb. 2

- ▶ Für eine ausreichende Belüftung müssen in **Abb. 2** dargestellten Abstände eingehalten werden. Der Abstandhalter an der Geräterückseite muss die Wand berühren. Er gewährleistet den korrekten Abstand beim Aufstellen des Mikrowellenherds.
- ▶ Die Standfüße dürfen nicht entfernt werden.
- ▶ Schließen Sie den Mikrowellenherd an eine gut erreichbare und jederzeit frei zugängliche Schutzkontaktsteckdose an.

7.2. Erstreinigung des Gerätes

- ▶ Ziehen Sie am Türgriff (10), um die Garraumtür zu öffnen.
- ▶ Zum Entfernen von Verpackungsstaubresten und eventuellen Fertigungsrückständen wischen Sie vor dem ersten Gebrauch des Gerätes den Garraum (1) und die Innenseite des Sichtfensters (11) mit einem leicht angefeuchteten, weichen Tuch aus. Achten Sie darauf, dass keine Flüssigkeit in den Mikrowellenherd eindringt und trocknen Sie die Flächen anschließend vollständig ab.
- ▶ Reinigen Sie den Glas-Drehteller (6) und den Rollenring (7) in warmem Wasser mit etwas Geschirrpulver und trocknen Sie die Teile vollständig ab.

7.3. Glas-Drehteller einsetzen

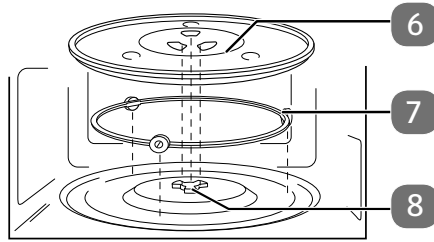


Abb. 3

- ▶ Nehmen Sie die Mikrowelle nicht ohne ordnungsgemäß eingesetzten Glas-Drehteller (6) in Betrieb.
- ▶ Überprüfen Sie, dass die Antriebswelle (8) korrekt in der Aussparung im Garraumboden steckt und mit ihren Flügeln plan auf dem Boden aufliegt. Drehen Sie ggf. die Antriebswelle (8), bis sie in ihre korrekte Position herabsinkt.
- ▶ Setzen Sie den Rollenring (7) in die Vertiefung im Garraum und legen Sie dann den Glas-Drehteller (6) mittig auf die Antriebswelle (8) (siehe **Abb. 3**), so dass die Stege des Glas-Drehtellers (6) zwischen den Flügeln der Antriebswelle liegen.

8. Bedienung



GEFAHR!

Verletzungsgefahr!

Es besteht die Verletzungsgefahr durch Stromschlag oder Mikrowellenstrahlung

Mikrowellenstrahlung kann bei Beschädigungen des Geräts durch eine Leckage nach außen dringen. Beschädigungen am Netzkabel können einen elektrischen Schlag verursachen.

- Nehmen Sie den Mikrowellenherd bei Beschädigungen am Gehäuse, an Abdeckungen, an der Garraumtür (11) oder am Türverschluss auf keinen Fall in Betrieb. Ziehen Sie in diesem Fall sofort das Netzkabel am Stecker aus der Schutzkontaktsteckdose.
- Falls eine Beschädigung vorliegt, nehmen Sie den Mikrowellenherd nicht in Betrieb, sondern wenden Sie sich an den Service.



HINWEIS!

Möglicher Sachschaden!

Möglicher Geräteschaden durch unsachgemäßen Umgang mit dem Gerät

- Der Mikrowellenherd ist für den Hausgebrauch bestimmt und darf nicht im Freien verwendet werden.
 - Betreiben Sie das Gerät niemals ohne Glas-Drehteller (6) und nicht ohne Lebensmittel im Garraum (1).
- ▶ Bereiten Sie die Lebensmittel vor:
Geeignet für die Zubereitung in der Mikrowelle eignen sich Geflügel- und Schweinefleisch, Hackfleisch sowie Fisch aller Art. Rind- und Wildfleisch dagegen wird in der Mikrowelle schnell zäh und ist daher nicht geeignet.
Bei der Zubereitung von Gemüse, Fleisch und Fisch, teilen Sie Gargut in möglichst gleich große Stücke und decken Sie es beim Garen ab.
- ▶ Ziehen Sie am Türgriff (10), um die Garraumtür (11) zu öffnen.
- ▶ Stellen Sie die Lebensmittel in einem mikrowelleneigneten Behälter mittig auf den Glas-Drehteller (6).
- ▶ Schließen Sie die Garraumtür (11), bis sie hörbar eingerastet ist.

8.1. Einstellungen vornehmen



VORSICHT!

Verletzungsgefahr!

Da die Speisen bzw. die Behältnisse sehr heiß sein können, besteht Verbrühungsgefahr.

- Verwenden Sie unbedingt Topflappen oder hitzebeständige Handschuhe, wenn Sie die Speisen aus dem Garraum (1) nehmen.



Beim Betrieb kann sich an den Innenwänden und der Garraumtür (11) Kondenswasser bilden. Dies ist beim Garen normal und stellt keine Fehlfunktion dar. Sollte sich Kondenswasser ansammeln, wischen Sie es mit einem weichen Tuch ab.

- ▶ Stellen Sie den Garstufenregler (4) auf die gewünschte Stufe gemäß der Tabelle.

| Leistungsstufen | | | |
|---|---------------|------------------|---|
| Garstufe | Leistung | Leistung in Watt | Anwendungsbeispiele |
|  | Niedrig | 120 | Warmhalten, Antauen von Speiseeis |
|  | Auftauen | 230 | Auftauen, Butter schmelzen |
|  | Mittel | 385 | Langsames Kochen, Fisch garen, Suppen |
|  | Mittel – Hoch | 540 | Kochen von Reis, Hackfleischgerichte, Hähnchen |
|  | Hoch | 700 | Schnelles Aufwärmen, Getränke erhitzen, Wasser kochen, Gemüse garen |

- ▶ Drehen Sie den Garzeitregler (5), um die gewünschte Garzeit einzustellen und den Garvorgang zu starten.

Auf der Skala des Garzeitreglers ist die Zeit in Minuten angegeben.






Die längste Koch-/Garzeit beträgt 35 Minuten.

Nach Ablauf des Garvorgangs, d. h. wenn der Garzeitregler (5) auf **0** zurückgegangen ist oder Sie ihn auf **0** gesetzt haben, erklingt ein Signalton.

- ▶ Öffnen Sie die Garraumtür (11) und nehmen Sie das Gargut heraus.

8.2. Gartabelle

| Gartabelle/Beispiele | | | |
|---|---------|---------|----------------------------------|
| Einstellung Garstufenregler | Gewicht | Garzeit | Anwendungsbeispiele |
|  | 100 g | 0:30 | Antauen von Speiseeis |
| | 200 g | 1:00 | |
| | 300 g | 1:30 | |
|  | 200 g | 6:00 | Gemüse (z. B. Brokkoli) auftauen |
| | 400 g | 11:00 | |
| | 600 g | 15:00 | |

| Gartabelle/Beispiele | | | |
|---|---------|---------|-------------------------------------|
| Einstellung Garstufen- regler | Gewicht | Garzeit | Anwendungsbeispiele |
|  | 200 g | 7:30 | Fischgericht (gekühlt) aufwärmen |
| | 300 g | 8:00 | |
| | 400 g | 9:30 | |
|  | 200 g | 4:00 | Gemüse (gekühlt) aufwärmen |
| | 300 g | 6:00 | |
| | 400 g | 8:30 | |
|  | 500 g | 18:00 | Hackbraten garen |
|  | 500 g | 25:00 | Gulasch vom Schwein (in Soße) garen |
|  | 150 g | 5:00 | Kartoffeln garen |
| | 300 g | 8:00 | |
| | 450 g | 13:00 | |
|  | 300 ml | 2:30 | Milch (gekühlt) erhitzen |
| | 600 ml | 4:30 | |
| | 900 ml | 7:00 | |

- ▶ Sollte das Gargut nach der abgelaufenen Zeit noch nicht ausreichend gegart/ erwärmt sein, starten Sie den Vorgang erneut. Nutzen Sie dazu die in der Tabelle angegebene Leistungsstufe für einige Minuten, um das Gargut vollständig zu garen/aufzuwärmen.

8.3. Programm unterbrechen

Um die Speisen z. B. nach der Hälfte der Garzeit umzudrehen oder zu verrühren, ist es häufig notwendig, das Programm zu unterbrechen.

- ▶ Öffnen Sie die Garraumtür (11), um das Programm zu unterbrechen.
- ▶ Nachdem Sie die Garraumtür (11) wieder geschlossen haben, wird der Garvorgang fortgesetzt.
- ▶ Stellen Sie den Garzeitregler (5) auf **0**, um das Programm endgültig vorzeitig abzubrechen.

8.4. Auftauen

Zur Orientierung, welche Zeit Sie zum Auftauen von Lebensmitteln einstellen sollten, finden Sie in folgender Tabelle die ungefähren, erforderlichen Zeiten je nach Art und Gewicht des Gefrierlags. Beachten Sie dabei, dass die Lebensmittel wegen ihres unterschiedlichen Wassergehalts unterschiedlich schnell auftauen.

| Gewicht | Auftauzeit für Fleisch | Auftauzeit für Gemüse |
|---------|------------------------|-----------------------|
| 200 g | ca. 3:00 Min. | ca. 6:00 Min. |
| 400 g | ca. 6:00 Min. | ca. 11:00 Min. |
| 600 g | ca. 9:00 Min. | ca. 15:00 Min. |
| 800 g | ca. 12:30 Min. | ca. 21:00 Min. |
| 1000 g | ca. 15:00 Min. | ca. 26:00 Min. |




Als Orientierung dient ebenfalls die äußere Linie am Garzeitregler (5). Sie gibt an, wie lang die ungefähre Auftauzeit für ein bestimmtes Gewicht eingestellt werden sollte.



Nach etwa der Hälfte der Zeit öffnen Sie ggf. die Garraumtür (11) und drehen Sie die Speise auf die andere Seite, um ein gleichmäßiges Auftauen zu garantieren.
Ist das Lebensmittel noch nicht aufgetaut, verlängern Sie ggf. die Auftauzeit.

8.4.1. Anwendungsbeispiel: 500 g Hackfleisch auftauen

- ▶ Stellen Sie das Hackfleisch in einem mikrowelleneigneten Behälter mittig auf den Glas-Drehteller (6).
- ▶ Schließen Sie die Garraumtür (11), bis sie hörbar eingerastet ist.
- ▶ Stellen Sie den Garstufenregler (4) auf die Stufe .
- ▶ Drehen Sie den Garzeitregler (5), um die Garzeit von 7 Minuten einzustellen und den Garvorgang zu starten.
- ▶ Nach etwa der Hälfte der Zeit öffnen Sie die Garraumtür (11) und drehen Sie das Hackfleisch auf die andere Seite.
- ▶ Nachdem Sie die Garraumtür (11) wieder geschlossen haben, wird der Garvorgang fortgesetzt.

Nach Ablauf des Garvorgangs erklingt ein Signalton.

- ▶ Lassen Sie nach Ablauf des Garvorgangs das Hackfleisch 5 Minuten ruhen, bevor Sie es aus dem Garraum (1) nehmen.

9. Tipps zum Energiesparen

- ▶ Wählen Sie die kürzeste angegebene Garzeit und verlängern Sie sie bei Bedarf.
- ▶ Garen Sie jeweils kleine Portionen. Bei großen Lebensmittelmengen ist der Einsatz von einem Ofen/Herd energieeffizienter.
- ▶ Verteilen Sie die Lebensmittel gleichmäßig in einem mikrowelleneigneten Kochschirr und rühren Sie nach der halben Garzeit um bzw. wenden Sie das Gargut.

10. Reinigung und Pflege



GEFAHR!

Risiko eines Stromschlags!

Es besteht die Gefahr eines elektrischen Schlags durch stromführende Teile.

- Schalten Sie den Mikrowellenherd aus und ziehen Sie vor dem Reinigen den Stecker aus der Steckdose.

Mangelhafte Sauberkeit des Geräts kann zu einer Zerstörung der Geräteoberflächen führen, die ihrerseits die Gebrauchsdauer beeinflusst und möglicherweise zu gefährlichen Situationen führt. Reinigen Sie den Mikrowellenherd daher regelmäßig und entfernen Sie sämtliche Nahrungsreste.

- ▶ Schalten Sie den Mikrowellenherd aus und ziehen Sie vor dem Reinigen den Stecker (4) aus der Schutzkontaktsteckdose.
- ▶ Halten Sie den Garraum (1) sauber. Wischen Sie Spritzer oder verschüttete Flüssigkeiten, die an den Wänden des Garraums (1) haften, mit einem feuchten Tuch ab. Bei starker Verschmutzung wischen Sie den Garraum (1) mit einem feuchten Tuch und einem milden Reinigungsmittel aus.
- ▶ Verwenden Sie keine Reinigungssprays, Scheuermittel oder scharfe Reinigungsmittel, da sie die Oberfläche angreifen, verkratzen oder abstumpfen könnten.
- ▶ Die Außenflächen sollten mit einem feuchten Tuch gereinigt werden. Um eine Beschädigung der Betriebsteile im Innern des Mikrowellenherds zu verhindern, vermeiden Sie, dass Wasser in die Belüftungsöffnungen eindringt.
- ▶ Reinigen Sie die Garraumbür mit Sichtfenster (11) sowie die Türverriegelung (9) vorsichtig mit einer milden Seifenlösung. Achten Sie besonders auf Beschädigungen an diesen Teilen.
- ▶ Beim Betrieb bei hoher Luftfeuchtigkeit kann sich an den Außenflächen Kondenswasser bilden. Sollte sich im Innern oder auf den Außenflächen Kondenswasser ansammeln, wischen Sie es mit einem weichen Tuch ab.
- ▶ Der Glas-Drehteller (6) muss gelegentlich herausgenommen werden, um ihn zu reinigen. Spülen Sie den Glas-Drehteller in warmem Wasser mit milder Seifenlösung oder in der Geschirrspülmaschine. Trocknen Sie den Glas-Drehteller danach gründlich mit einem weichen Tuch ab.

- ▶ Entnehmen Sie die Antriebswelle (8) und den Rollenring (7). Wischen Sie die Antriebswelle (8) und den Rollenring (7) mit einem feuchten Tuch ab.
- ▶ Setzen Sie die Antriebswelle (8), den Rollenring (7) und den Glas-Drehteller (6) nach der Reinigung wieder ein (siehe „7.3. Glas-Drehteller einsetzen“ auf Seite 20).
- ▶ Geruchsrückstände in der Mikrowelle können entfernt werden, indem Sie eine Tasse Wasser mit dem Saft und der Schale einer Zitrone in ein tiefes mikrowellenfestes Gefäß geben und 5 Minuten in der Mikrowelle erhitzen. Wischen Sie das Gerät danach gründlich aus und wischen Sie es mit einem weichen Tuch trocken.
- ▶ Wenn die Beleuchtung in der Mikrowelle ersetzt werden muss, wenden Sie sich an eine dafür qualifizierte Fachwerkstatt oder unseren Service.

11. Längerer Nichtgebrauch

- ▶ Wenn Sie den Mikrowellenherd über längere Zeit nicht benutzen, ziehen Sie den Netzstecker, reinigen Sie das Gerät und bewahren Sie den Mikrowellenherd an einem trockenen, sauberen und staubfreien Ort auf.

12. Abhilfe bei Störungen

| Problem | Mögliche Ursache | Lösung |
|-------------------------------------|--|--|
| Das Gerät lässt sich nicht starten. | Der Netzstecker ist nicht eingesteckt. | Netzstecker in die Steckdose stecken. |
| | Die Steckdose ist defekt. | Überprüfen Sie die Steckdose, indem Sie ein anderes Gerät anschließen. |
| Das Gerät heizt nicht auf. | Die Gerätetür ist nicht geschlossen. | Schließen Sie die Gerätetür. |
| Die Beleuchtung funktioniert nicht. | Das Leuchtmittel ist defekt. | Kontaktieren Sie den Service. |

13. Entsorgung

Verpackung

Ihr Gerät befindet sich zum Schutz vor Transportschäden in einer Verpackung. Verpackungen sind Rohstoffe und somit wiederverwendungsfähig oder können dem Rohstoffkreislauf zurückgeführt werden.



Gerät

Altgeräte dürfen nicht im normalen Hausmüll entsorgt werden.

Entsprechend Richtlinie 2012/19/EU ist das Gerät am Ende seiner Lebensdauer einer geordneten Entsorgung zuzuführen.

Dabei werden im Gerät enthaltene Wertstoffe der Wiederverwertung zugeführt und die Belastung der Umwelt vermieden.

Geben Sie das Altgerät an einer Sammelstelle für Elektroschrott oder einem Wertstoffhof ab.

Wenden Sie sich für nähere Auskünfte an Ihr örtliches Entsorgungsunternehmen oder Ihre kommunale Verwaltung.

14. Technische Daten

| | |
|---|---|
| Name oder Handelsmarke des Lieferanten: | MEDION® |
| Anschrift des Lieferanten: | MEDION AG Am Zehnthof 77 45138 Essen DEUTSCHLAND |
| Modellkennung: | MD 10596 |
| Nennspannung | 230 V~, 50 Hz |
| Nennleistung: | 1050 W |
| Nennausgangsleistung: | 700 W |
| Mikrowellen-Frequenz: | 2450 MHz |
| Schutzklasse: | I |
| Gehäuse-Abmessungen (B x H x T) | ca. 44,0 x 25,7 x 33,3 cm |
| Nettogewicht: | ca. 10 kg |
| Durchmesser Glas-Drehteller | ca. 25,5 cm |



Garraum (1) und Glas-Drehteller (6) sind lebensmittelecht.

15. EU-Konformitätsinformation



Hiermit erklärt die MEDION AG, dass das Produkt mit den folgenden Anforderungen der Europäischen Union übereinstimmt:

- EMV-Richtlinie 2014/30/EU,
- Niederspannungsrichtlinie 2014/35/EU,
- Ökodesign-Richtlinie 2009/125/EG,
- RoHS-Richtlinie 2011/65/EU.

Dieses Produkt erfüllt die Anforderungen des europäischen Standards EN55011. Das Produkt wird standardkonform als Gerät der Gruppe 2, Klasse B eingestuft. Gruppe 2 bedeutet, dass das Gerät zweckbestimmt hochfrequente Energie in Form elektromagnetischer Strahlen zur Wärmebehandlung von Lebensmitteln erzeugt. Gerät der Klasse B bedeutet, dass das Gerät für den Einsatz im häuslichen Bereich geeignet ist.

16. Serviceinformationen

Sollte Ihr Gerät einmal nicht wie gewünscht und erwartet funktionieren, wenden Sie sich zunächst an unseren Kundenservice. Es stehen Ihnen verschiedene Wege zur Verfügung, um mit uns in Kontakt zu treten:

- In unserer Service-Community treffen Sie auf andere Benutzer sowie unsere Mitarbeiter und können dort Ihre Erfahrungen austauschen und Ihr Wissen weitergeben.
Sie finden unsere Service-Community unter community.medion.com.
- Gerne können Sie auch unser Kontaktformular unter www.medion.com/contact nutzen.

Selbstverständlich steht Ihnen unser Serviceteam auch über unsere Hotline oder postalisch zur Verfügung.

| Deutschland | |
|--|--|
| Öffnungszeiten | Multimedia-Produkte (PC, Notebook, etc.) |
| Mo. - Fr.: 07:00 - 20:00 Sa.: 10:00 - 18:00 | ☎ 0201 22099-111 |
| | Haushalt & Heimelektronik |
| | ☎ 0201 22099-222 |
| | Mobiltelefon; Tablet & Smartphone |
| | ☎ 0201 22099-333 |

| Serviceadresse | |
|---|--------------|
| MEDION AG 45092 Essen Deutschland | |
| Österreich | |
| Öffnungszeiten | Rufnummer |
| Mo. - Fr.: 08:00 - 20:00 Sa.: 10:00 - 18:00 | 📞 01 9287661 |
| Serviceadresse | |
| MEDION Service Center Franz-Fritsch-Str. 11 4600 Wels Österreich | |



Diese und viele weitere Bedienungsanleitungen stehen Ihnen über das Serviceportal www.medionservice.com zum Download zur Verfügung.

Sie können auch den nebenstehenden QR-Code scannen und die Bedienungsanleitung über das Serviceportal auf Ihr mobiles Endgerät laden.

17. Impressum

Copyright © 2022

Stand: 22.09.2022

Alle Rechte vorbehalten.

Diese Bedienungsanleitung ist urheberrechtlich geschützt.

Vervielfältigung in mechanischer, elektronischer und jeder anderen Form ohne die schriftliche Genehmigung des Herstellers ist verboten.

Das Copyright liegt bei der Firma:

MEDION AG
Am Zehnthof 77
45307 Essen
Deutschland

Bitte beachten Sie, dass die oben stehende Anschrift keine Retourenanschrift ist. Kontaktieren Sie zuerst immer unseren Kundenservice.

18. Datenschutzerklärung

Sehr geehrte Kundin, sehr geehrter Kunde,
wir teilen Ihnen mit, dass wir, die MEDION AG, Am Zehnthof 77, D-45307 Essen als Verantwortliche Ihre personenbezogenen Daten verarbeiten.

In datenschutzrechtlichen Angelegenheiten werden wir durch unseren betrieblichen Datenschutzbeauftragten, erreichbar unter MEDION AG, Datenschutz, Am Zehnthof 77, D-45307 Essen; datenschutz@medion.com unterstützt. Wir verarbeiten Ihre Daten zum Zweck der Garantieabwicklung und damit zusammenhängender Prozesse (z. B. Reparaturen) und stützen uns bei der Verarbeitung Ihrer Daten auf den mit uns geschlossenen Kaufvertrag.

Ihre Daten werden wir zum Zweck der Garantieabwicklung und damit zusammenhängender Prozesse (z. B. Reparaturen) an die von uns beauftragten Reparaturdienstleister übermitteln. Wir speichern Ihre personenbezogenen Daten im Regelfall für die Dauer von drei Jahren, um Ihre gesetzlichen Gewährleistungsrechte zu erfüllen.

Uns gegenüber haben Sie das Recht auf Auskunft über die betreffenden personenbezogenen Daten sowie auf Berichtigung, Löschung, Einschränkung der Verarbeitung, Widerspruch gegen die Verarbeitung sowie auf Datenübertragbarkeit.

Beim Auskunfts- und beim Löschungsrecht gelten jedoch Einschränkungen nach den §§ 34 und 35 BDSG (Art. 23 DS-GVO), darüber hinaus besteht ein Beschwerderecht bei einer zuständigen Datenschutzaufsichtsbehörde (Art. 77 DS-GVO i. V. m. § 19 BDSG). Für die MEDION AG ist das die Landesbeauftragte für Datenschutz und Informationsfreiheit Nordrhein Westfalen, Postfach 200444, 40212 Düsseldorf, www.lidi.nrw.de.

Die Verarbeitung Ihrer Daten ist für die Garantieabwicklung erforderlich; ohne Bereitstellung der erforderlichen Daten ist die Garantieabwicklung nicht möglich.

