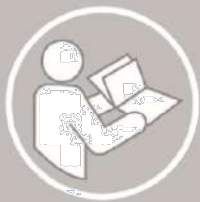
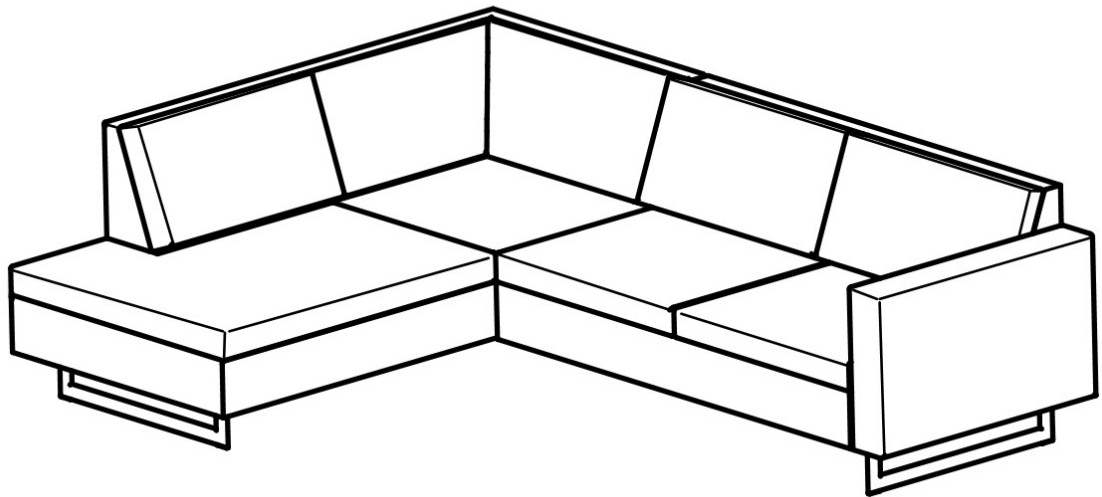
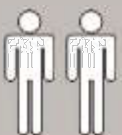


51492669, 87218722, 75783662, 58526457, 16103763, 73380933, 59609756,
Art. Nr. 24340410, 52342460, 95418037, 47921517, 76472849, 75274446, 33178908,
55648025, 23079823, 76035626, 67620659, 46322810, 31388756

Pinto



- | | | | |
|------|-----------------------------|------|-------------------------|
| (D) | Montageanleitung | (GB) | Assembly instructions |
| (FR) | Notice de montage | (IT) | Istruzioni di montaggio |
| (NL) | Handleiding voor de montage | (PL) | Instrukcja montażu |
| (CZ) | Montážní návod | (SK) | Návod na montáž |
| (HU) | Szerelési útmutató | (RO) | Instrucțiuni de montaj |
| (TR) | Montaj talimati | (RU) | Инструкция по монтажу |



110 kg-MAX

LKZ 41507

Service • Assistenza • Dienstverlening • Serwis Servis • Szerviz • Сервисная служба

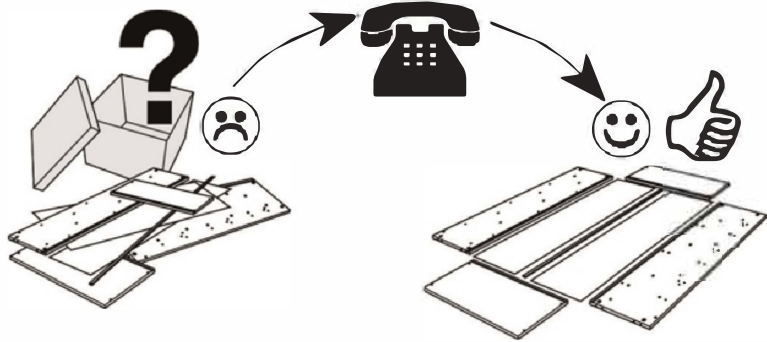
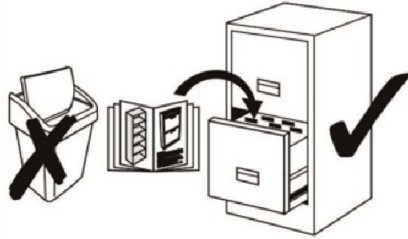
Name • Nom • Nome • Naam •
Nazwa • Jméno • Název • Név •
Denumire • Ísim • Название

Pinto

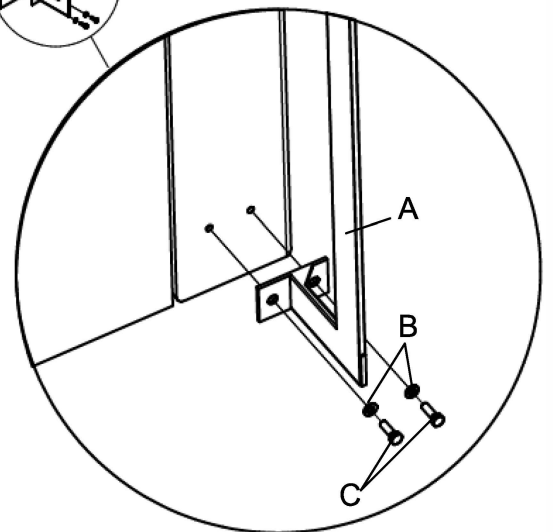
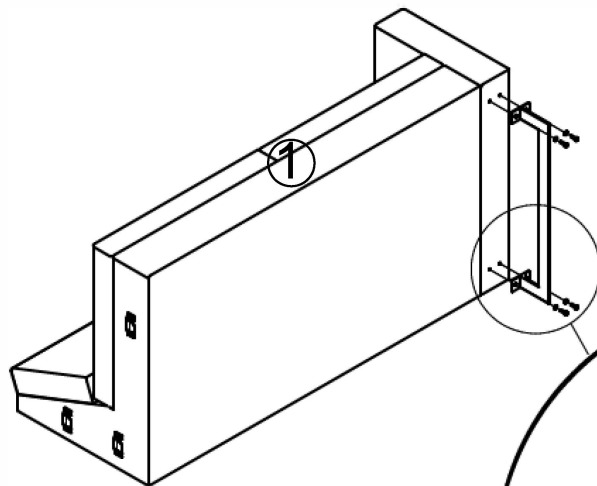
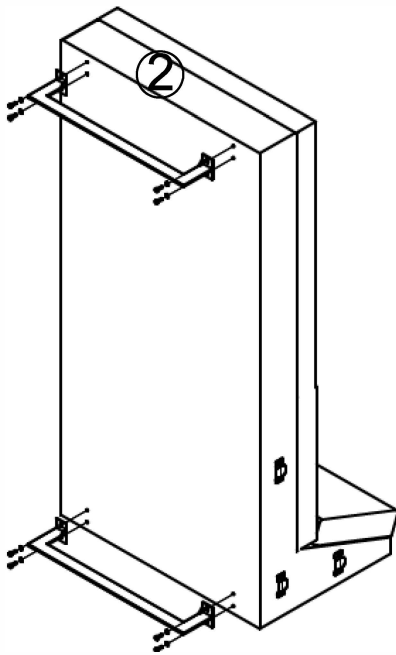
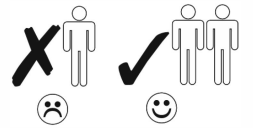
Nr. • No. • N° • Номер • Č • Sz

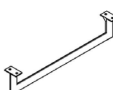


51492669, 87218722, 75783662, 58526457, 16103763, 73380933,
59609756, 24340410, 52342460, 95418037, 47921517, 76472849,
75274446, 33178908, 55648025, 23079823, 76035626, 67620659,
46322810, 31388756

Typ • Type • Tip •
Típus • Tipo • Тип



1



<p>A</p>  <p>L=800, H=150 x2</p>	<p>B</p>  <p>M8x16 x16</p>	<p>C</p>  <p>M8x25 x16</p>
--	---	---

