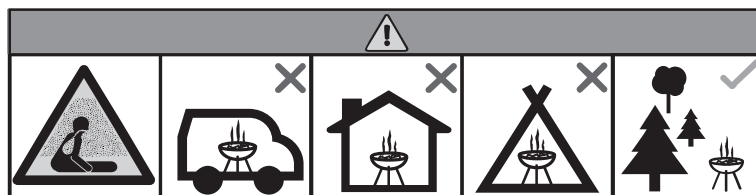
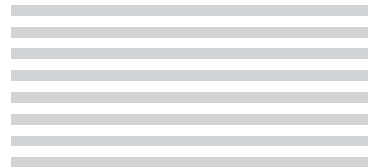


Aufbau-/Bedienungsanleitung Outdoor küche CAMBRIDGE



Betreiben Sie den Grill nicht in geschlossenen und/oder bewohnbaren Räumen, z.B. Gebäuden, Zelten, Wohnwagen, Wohnmobilen, Booten. Es besteht Lebensgefahr durch Kohlenmonoxid-Vergiftung.

Bedienungshinweise – Bitte aufbewahren!

buschbeck



Bedienungs- und Sicherheitshinweise

WARNUNG: Bei Nichtbeachtung der Anweisungen besteht die Gefahr eines Brandes oder einer Explosion

Sorgen Sie unbedingt dafür, dass der Grill ordnungsgemäß montiert, installiert und gepflegt wird. Die Nichtbeachtung der Anweisungen in diesem Handbuch kann zu Verletzungen und / oder Sachschäden führen.

Lesen Sie die Anweisungen, bevor Sie das Gerät verwenden.

Bewahren Sie dieses Handbuch zum späteren Nachschlagen auf.

Nur im Freien verwenden.

Warnung: Der Grill wird während der Benutzung heiß. Berühren Sie keine Metallteile bzw. Grillrost ohne Handschuhe. Lassen Sie den Grill während der Verwendung nie unbeaufsichtigt.

Halten Sie Kinder und Haustiere fern.

Bewegen Sie das Gerät während des in Betriebs nicht.

Verschließen Sie nach Gebrauch die Gaszufuhr an der Gasflasche.

Verändern Sie das Gerät nicht.

Dieses Gerät muss während des Gebrauchs von brennbaren Stoffen ferngehalten werden.

Der Druckminderer und der Schlauch müssen korrekt an das Gerät angeschlossen sein. Zum Anziehen der Mutter auf das Anschlussgewinde muss ein Schraubenschlüssel verwendet werden.

Bewahren Sie während des Betriebs keine größere Gasflasche als eine mit 320 mm Durchmesser und einer Höhe von maximal 495 mm in der Outdoorküche auf. Es ist verboten, größere Gasflaschen in das Gerät einzusetzen/hinein zu setzen.



SICHERHEITSHINWEIS

WENN SIE GAS RIECHEN:

1. Gasversorgung an der Gasflasche abstellen.
2. Löschen Sie alle offenen Flammen. Betreiben Sie keine Elektrogeräte in der Nähe.
3. Sorgen Sie für ausreichende Belüftung in diesem Bereich.
4. Prüfen Sie, wie in diesem Handbuch auf Seite 9 beschrieben, Ihre Outdoorküche auf Undichtigkeiten.
5. Sollte der Geruch weiterhin vernehmbar sein, wenden Sie sich sofort an Ihren Händler oder Gasflaschenlieferanten.

VORSICHTSMASSNAHMEN:

1. Prüfen Sie alle Anschlüsse nach jedem Nachfüllen der Gasflasche und vor jedem Gebrauch auf Dichtheit.
2. Niemals mit einem Streichholz oder einer offenen Flamme auf Leckagen prüfen.
3. Lagern Sie kein Benzin oder andere brennbare Dämpfe und Flüssigkeiten in der Nähe dieses oder eines anderen Geräts.
4. Ein nicht für den Gebrauch angeschlossene Gasflasche darf nicht in der Nähe dieses oder eines anderen Geräts gelagert werden.

WICHTIG:

Lesen Sie die folgenden Anweisungen sorgfältig durch und stellen Sie sicher, dass Ihre Outdoorküche ordnungsgemäß installiert, montiert und technisch intakt ist. Die Nichtbeachtung dieser Anweisungen kann zu schweren Körperverletzungen und/oder Sach-

schäden führen.

Wenn Sie Fragen zur Montage oder zum Betrieb Ihrer Outdoorküche haben, wenden Sie sich an Ihren Händler oder an den Gaslieferanten.

Stellen Sie das Gerät und die Gasflasche beim Betrieb immer auf einen ebenen Untergrund.

Zünden Sie niemals die GRILL- ODER HINTEREN BRENNER an, während sich die HAUBE in der geschlossenen Position befindet.

Den SEITENBRENNER niemals mit geschlossenem Deckel anzünden.

Ihr Grill kann mit Gasflaschen zwischen 11 kg und 15 kg betrieben werden. Maximale Größe der Gasflasche: Durchmesser 310 mm, Höhe 600 mm. Befolgen Sie die technischen Anweisungen in der Bedienungsanleitung und erkundigen Sie sich bei Ihrem örtlichen Gaslieferanten nach einer geeigneten Gasflasche für Ihren Grill.

SEITENBRENNER

Der max. Pfannen-/Topfdurchmesser beträgt 195 mm, der min. Durchmesser sollte 120 mm betragen.

HINWEIS: Bewahren Sie diese Bedienungsanleitung zum späteren Nachschlagen auf!

ANSCHLIESSEN DER GASFLASCHE AN DIE OUTDOORKÜCHE

Dieses Gerät ist nur für die Verwendung mit Butan- oder Propangas geeignet, die über einen flexiblen Schlauch und einem entsprechenden Druckminderer ausgestattet sind.

Der Schlauch sollte mit Schlauchschellen am Druckminderer und am Gerät befestigt werden. Stellen Sie sicher, dass der flexible Schlauch nicht mit der heißen Oberfläche in Berührung kommen kann und vermeiden Sie ein Verdrehen des Schlauches.

Verwenden Sie den im Lieferumfang enthaltenen nach BSEN 12864/EN 16129 zertifizierten Druckminderer. Stellen Sie sicher, dass der Druckminderer und der flexible Schlauch den örtlichen Vorschriften entsprechen.

DRUCKMINDERER UND SCHLAUCH

Verwenden Sie nur Druckminderer und Schläuche, die für Flüssiggas zugelassen sind. Tauschen Sie diese Teile ggf. nach 2 Jahren aus.

Die Verwendung eines falschen Druckminderers und/oder Schlauchs ist nicht sicher. Bevor Sie den Grill in Betrieb nehmen, überprüfen Sie immer, ob der richtige Druckminderer/Schlauch installiert ist.

Der verwendete Schlauch muss der für das Verwendungsland geltenden Norm entsprechen. Ein abgenutzter oder beschädigter Schlauch muss ersetzt werden.

Stellen Sie sicher, dass der Schlauch nicht verstopft, geknickt oder mit Teilen der Outdoorküche in Berührung kommt außer am Anschluss.

FLEXIBLER ANSCHLUSS-SCHLAUCH

Vermeiden Sie es, den Schlauch während des Gebrauchs zu verdrehen. Die Länge des flexiblen Schlauchs darf 1,5 m nicht überschreiten.

Der Schlauch sollte gemäß der geltenden EN-Norm zertifiziert sein



und den örtlichen Vorschriften entsprechen.

LAGERUNG DES GERÄTES

Die Lagerung der Outdoorküche im Haus ist nur zulässig, wenn die Gasflasche vom Gerät getrennt und entfernt wurde. Wenn die Outdoorküche längere Zeit nicht benutzt wird, sollte sie in der Originalverpackung und in einer trockenen, staubfreien Umgebung aufbewahrt werden.

GASFLASCHE

Die Gasflasche darf nicht fallen gelassen oder grob gehandhabt werden!

Wenn die Outdoorküche nicht benutzt wird, müssen Gasflaschen mit über 320 mm Durchmesser und einer größeren Höhe als 495 mm aus der Küche entfernt werden. Setzen Sie die Schutzkappe wieder auf die Gasflasche, nachdem Sie die Gasflasche von der Outdoorküche getrennt haben.

Schließen Sie die Gasflasche immer an einem gut belüfteten Ort an, und setzen Sie sie niemals einer Flamme, einem Funken oder einer Wärmequelle aus.

Die Gasflasche muss aufrecht stehend im Freien und außerhalb der Reichweite von Kindern aufbewahrt werden. Die Gasflasche darf niemals bei Temperaturen über 50 °C gelagert werden. Lagern Sie die Gasflasche nicht in der Nähe von Flammen, Zündflammen oder anderen Zündquellen. **NICHT RAUCHEN!**

Dieser Grill ist ausschließlich für den Gebrauch im Freien und nur für den Betrieb mit Butan/Propangas geeignet.

Halten Sie einen Mindestabstand von 122 cm seitlich und von der Rückseite des Geräts zu brennbaren Gegenständen ein. Achten Sie darauf, dass die Belüftungsöffnungen des Gerätes nicht blockiert sind.

Verwenden Sie die Outdoorküche ausschließlich auf einem festen, ebenen Untergrund. Die Outdoorküche muss vor direkter Zugluft

geschützt sein und so positioniert werden, dass sie gegen direktes Eindringen von Wasser (z. B. Regen) geschützt ist.

Stellen Sie sicher, dass das Gasflaschenfach (falls vorhanden) frei zugänglich ist, und halten Sie es belüftet und sauber.

Vom Hersteller oder seinem Vertreter versiegelte Teile dürfen vom Benutzer nicht verändert werden. An keinem Teil der Outdoorküche dürfen Änderungen vorgenommen werden. Reparaturen und Wartungen dürfen nur von einem von CORGI registrierten Servicetechniker durchgeführt werden.

ANSCHLIESSEN DES GERÄTS

Vergewissern Sie sich vor dem Anschließen, dass sich keine Fremdkörper im Auslass der Gasflasche, im Regler, im Brenner und in den Brenneranschlüssen befinden. Spinnen und Insekten können in der Öffnung nisten und das Brenner- / Venturi-Rohr verstopfen. Ein verstopfter Brenner kann zu einem Brand in dem Gerät führen.

Reinigen Sie verschmutzte Brenneröffnungen mit einem geeigneten Reiniger.

Befestigen Sie den Schlauch mit einem Schraubenschlüssel am Gerät und ziehen Sie ihn am Anschlussgewinde fest. Wenn der Schlauch ersetzt werden muss, muss er mit Schlauchschellen an den Anschlüssen von Gerät und Druckminderer befestigt werden. Trennen Sie den Druckminderer von der Gasflasche (gemäß den mit dem Druckminderer gelieferten Anweisungen), wenn der Grill nicht benutzt wird.

Die Outdoorküche nur in einer gut belüfteten Umgebung verwenden.

Achten Sie darauf, dass die Zuluft zum Brenner nicht blockiert ist, wenn der Grill in Betrieb ist.

DIESE/N OUTDOORKÜCHE/GRILL NUR IM FREIEN VERWENDEN.

Leckageprüfung



! VOR INBETRIEBNAHME AUF LECKAGEN PRÜFEN!

! NIEMALS MIT OFFENER FLAMME AUF LECKAGEN PRÜFEN, IMMER EINE SEIFENLÖSUNG ODER LECKAGESPRAY VERWENDEN!

Wenn Sie Gas riechen:

Schließen Sie das Gasflaschenventil.

Stellen Sie sicher, dass das Steuerventil auf der Position 0 steht.

Schließen Sie den Druckminderer an die Gasflasche an und das EIN/AUS-Ventil an den Brenner an.

Stellen Sie sicher, dass die Verbindungen richtig hergestellt wurden, und schalten Sie dann das Gas ein.

Seifenwasser oder Leckagespray (im Fachhandel erhältlich) auf den Schlauch und alle Verbindungen auftragen. Wenn Blasen auftreten, liegt ein Leck vor, das vor dem Gebrauch behoben werden muss. Wiederholen Sie den Test nach Behebung des Fehlers. Schließen Sie die Gaszufuhr an der Gasflasche nach jedem Gebrauch!

Wird eine Leckage erneut erkannt und kann nicht behoben werden, versuchen Sie nicht, diese Leckage zu beseitigen oder zu ignorieren, sondern wenden Sie sich an Ihren Händler oder Gaslieferanten.

Gebrauchsanleitung

1. Öffnen Sie die Haube des Gasgrills, bevor Sie die Brenner starten.
2. Drehen Sie alle Bedienknöpfe im Uhrzeigersinn in die Position „OFF“.
3. Schließen Sie den Druckminderer an die Gasflasche an. Schalten Sie die Gasversorgung ein. Überprüfen Sie mit Seifenwasser, ob Gas zwischen der Gasflasche und dem Druckminderer austritt.
4. Drücken Sie den vorderen linken Steuerknopf und halten Sie ihn gedrückt, während Sie ihn gegen den Uhrzeigersinn in die Position „HI“ drehen (ein Klickgeräusch ist zu hören). Dadurch wird der linke Brenner gezündet. Stellen Sie fest, ob der Brenner gezündet hat. Wenn nicht, wiederholen Sie diesen Vorgang.
5. Zündet der Brenner nach dem erneuten Versuch nicht, warten Sie 5 Minuten und wiederholen Sie Schritt 4.
6. Regeln Sie die Temperatur ein, indem Sie den Knopf in die Position HI / LO drehen.
7. Wenn der Brenner nicht zündet, zünden Sie das Gerät mit einem langen Streichholz an, indem Sie die Serviceöffnung an der Seite des Geräts verwenden. Wenden Sie sich an Ihren Händler, um die Zündung reparieren zu lassen.
8. Um die restlichen Brenner der Reihe nach von links nach rechts zu starten, wiederholen Sie Schritt 4. Der Kreuzkanal zwischen den Brennern zündet den benachbarten Brenner an.
9. Um den Grill auszuschalten, schließen Sie das Gasflaschenventil und drehen Sie dann den Bedienknopf am Gerät im Uhrzeigersinn in die Position „AUS“.

WARNUNG: Wenn der Brenner nicht zündet, den Steuerknopf im Uhrzeigersinn ausschalten und auch das Gasflaschenventil schließen. Warten Sie fünf Minuten, bevor Sie versuchen, die Zündung erneut zu starten.

Lassen Sie den Grill vor dem ersten Garen etwa 15 Minuten lang bei geschlossener Haube und eingeschaltetem Gas auf der Position „LO“ laufen. Dadurch werden die Innenteile heiß gereinigt und der Geruch von den lackierten Oberflächen entfernt.

Reinigen Sie Ihren Grill nach jedem GEBRAUCH. Verwenden Sie KEINE scheuernden oder entflammenden Reinigungsmittel, da diese die Teile des Produkts beschädigen und einen Brand verursachen können.

Mit warmem Seifenwasser reinigen.

WARNUNG: Zugängliche Teile können sehr heiß werden. Halten Sie Kinder und Haustiere stets vom heißen Gerät fern (auch während der Abkühlphase!).

Es wird empfohlen, beim Umgang mit besonders heißen Bauteilen Schutzhandschuhe (z. B. Ofenhandschuhe) zu verwenden.

REINIGUNG UND PFLEGE

VORSICHT: Alle Reinigungs- und Wartungsarbeiten sollten nur ausgeführt werden, wenn der Grill abgekühlt ist und das Gasflaschenventil an der Gasflasche geschlossen ist.

REINIGUNG

Durch das „Abbrennen“ des Grills nach jedem Gebrauch (ca. 15 Minuten) werden Speiserückstände auf ein Minimum reduziert.

REINIGUNG DER AUSSENOBERFLÄCHE

Verwenden Sie ein mildes Reinigungsmittel oder Backpulver und eine heiße Wasserlösung. Bei hartnäckigen Flecken kann ein nicht scheuerndes Scheuermittel verwendet und anschließend mit Wasser abgespült werden.

Sollte die Innenseite des Grillhaube das Aussehen von abblättrender Farbe bekommen, haben sich Fettablagerungen in Kohlenstoff verwandelt und blättern ab. Diese müssen gründlich mit heißer Seifenlösung entfernt werden. Mit klarem Wasser abspülen und vollständig trocknen lassen.

NIEMALS OFENREINIGER VERWENDEN!

REINIGUNG DES GRILLRAUMBODENS

Speisereste mit Bürste, Schaber und / oder Reinigungspad entfernen und mit einer Seifenlösung reinigen. Mit klarem Wasser abspülen und vollständig trocknen lassen.

REINIGUNG DES GRILLROSTS

Verwenden Sie eine milde Seifenlösung. Bei hartnäckigen Verschmutzungen kann die nicht scheuernde Reinigungskraft angewendet und dann mit Wasser abgespült werden.

REINIGUNG DER BRENNER

VORSICHT: Alle Reinigungs- und Wartungsarbeiten sollten durchgeführt werden, wenn der Grill abgekühlt ist und das Gasflaschenventil an der Gasflasche geschlossen ist.

Schließen Sie das Gasflaschenventil und trennen Sie die Gasflasche vom Grill.

Entfernen Sie die Kühlgitter (9).

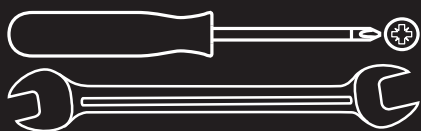
Reinigen Sie die Brenner mit einer weichen Bürste oder blasen Sie sie mit Druckluft sauber und wischen Sie diese mit einem Tuch ab.

Reinigen Sie verstopfte Anschlüsse mit einem Pfeifenreiniger oder einem stabilen geeigneten Draht (z. B. einer geöffneten Büroklammer).

Überprüfen Sie die Brenner auf Beschädigungen (Risse oder Löcher). Wenn Schäden festgestellt werden, ersetzen Sie den schadhaften durch einen neuen Brenner. Den Brenner wieder einbauen und sicherstellen, dass die Gasventilöffnungen richtig positioniert und im Brennereinfluss befestigt sind.

Benötigtes Werkzeug

(im Lieferumfang nicht enthalten)



WARNUNG: Bei der Herstellung Ihrer Outdoorküche wurden alle Anstrengungen unternommen, um scharfe Kanten zu vermeiden. Sie sollten trotzdem mit allen Komponenten vorsichtig umgehen, um Verletzungen zu vermeiden.

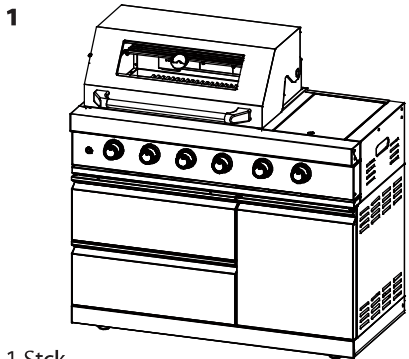
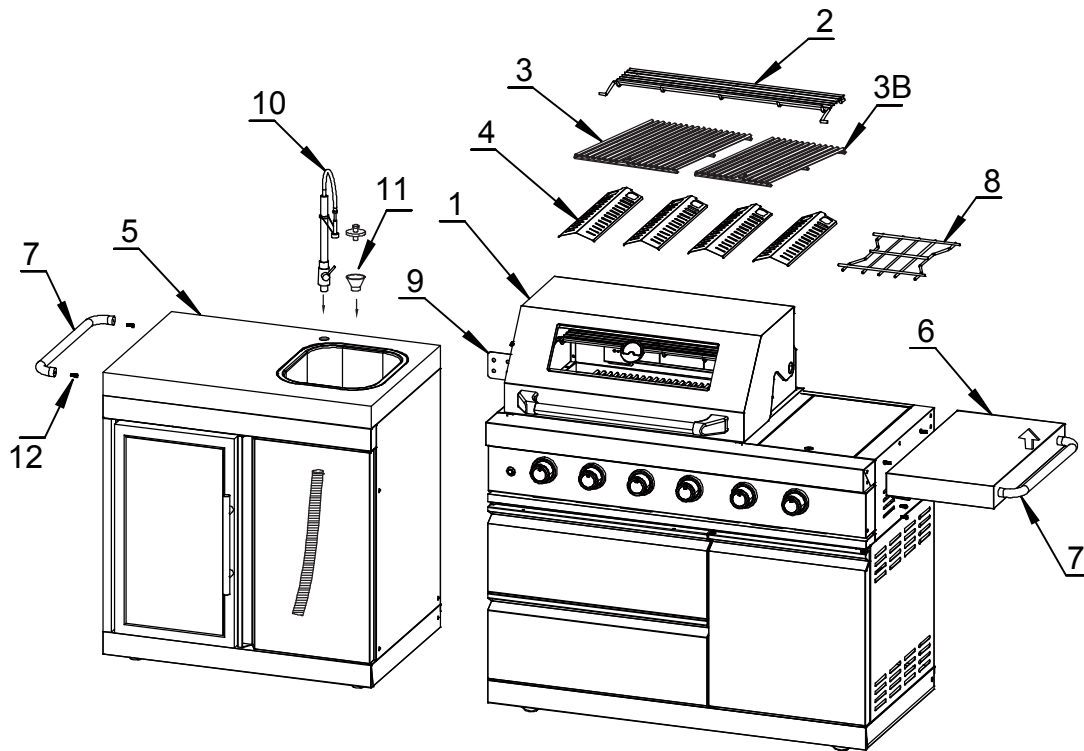
Bitte lesen Sie alle Anweisungen sorgfältig durch, bevor Sie fortfahren. Suchen Sie sich einen großen, sauberen Bereich, in dem Sie

Ihre Outdoorküche aufstellen können. Bitte beziehen Sie sich bei Bedarf auf die Teileliste und die Montageanleitung.

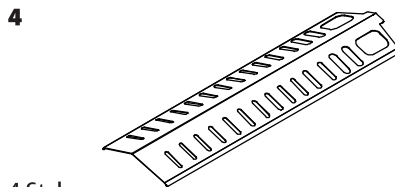
Die Montage des Grills umfasst viele große Komponenten. Es wird empfohlen, das Gerät von zwei Personen zusammenzubauen.

HINWEIS: Vergewissern Sie sich vor dem Zusammenbau, dass der gesamte Kunststoffschutz entfernt wurde!

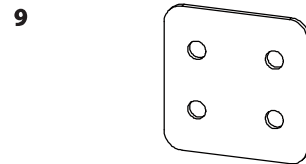
Teileliste



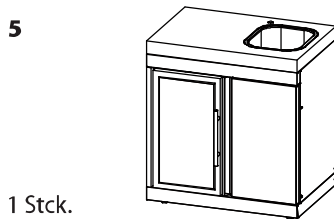
1 Stck.



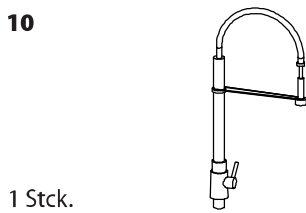
4 Stck.



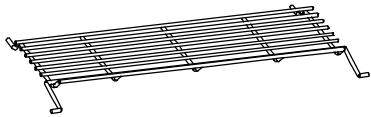
1 Stck.



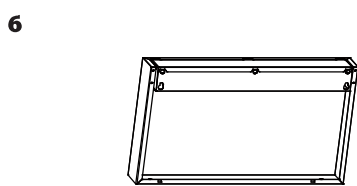
1 Stck.



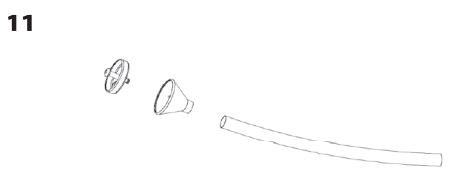
1 Stck.



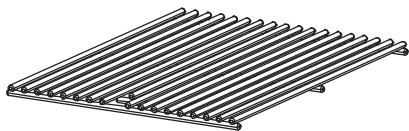
1 Stck.



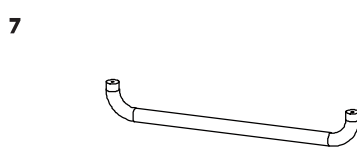
1 Stck.



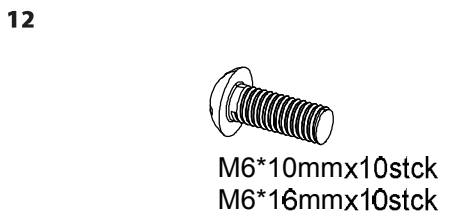
1 Stck.



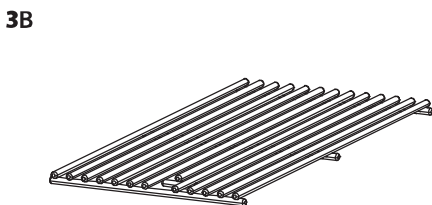
1 Stck.



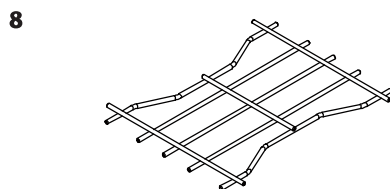
2 Stck.



M6*10mmx10stck
M6*16mmx10stck



1 Stck.



1 Stck.

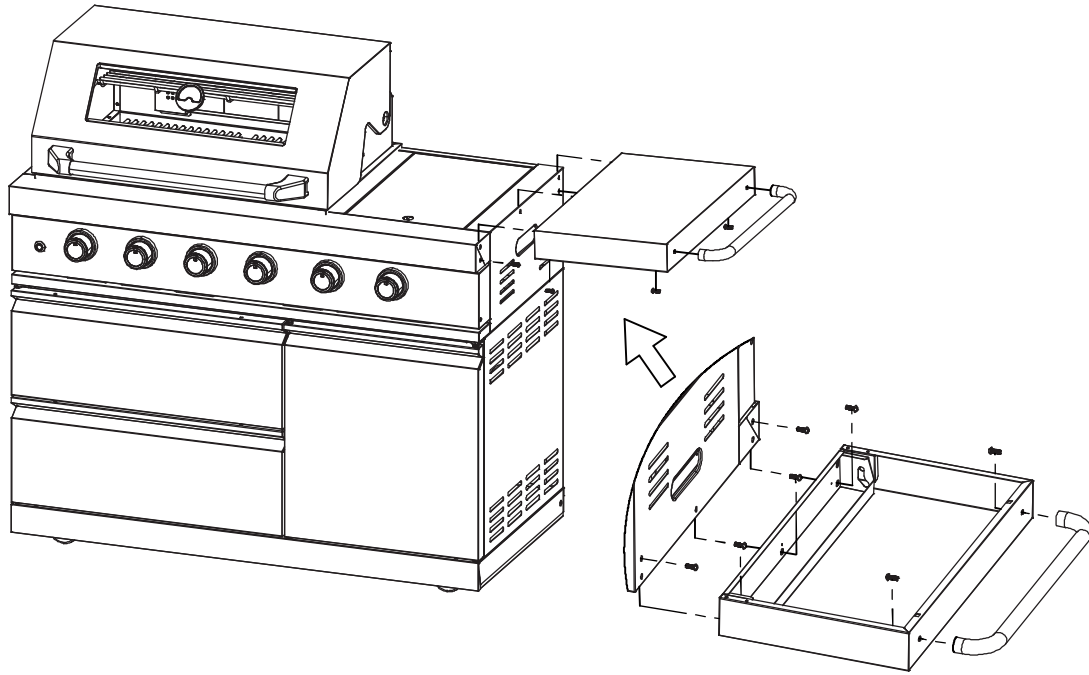



1 Stck.

Montage

Schritt 1

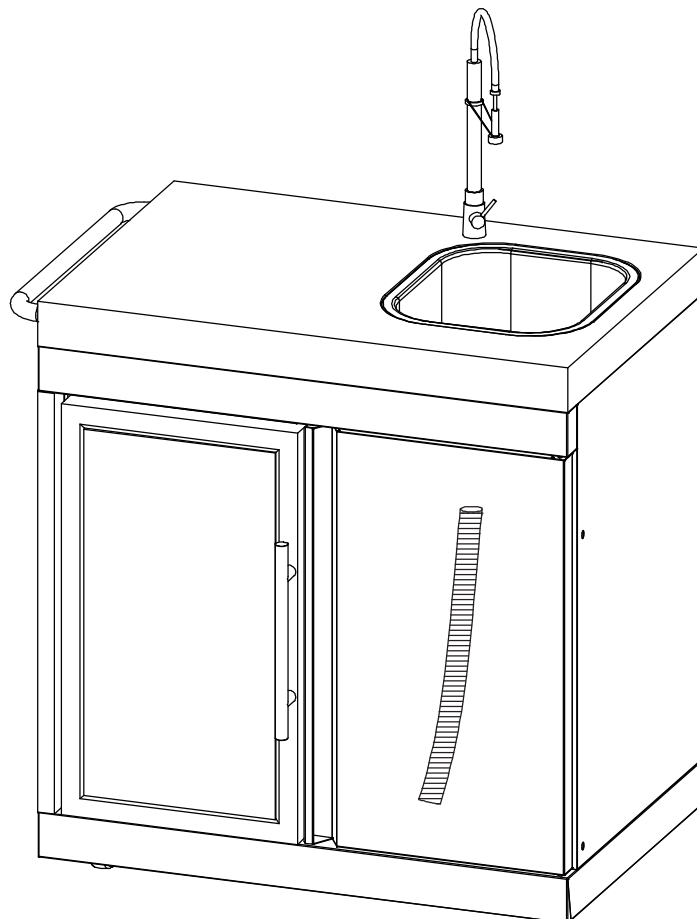
Bringen Sie die rechte Ablage und den Griff, mit 8 Schraube M6x16 mm, an.



 M6x16mmx8stck

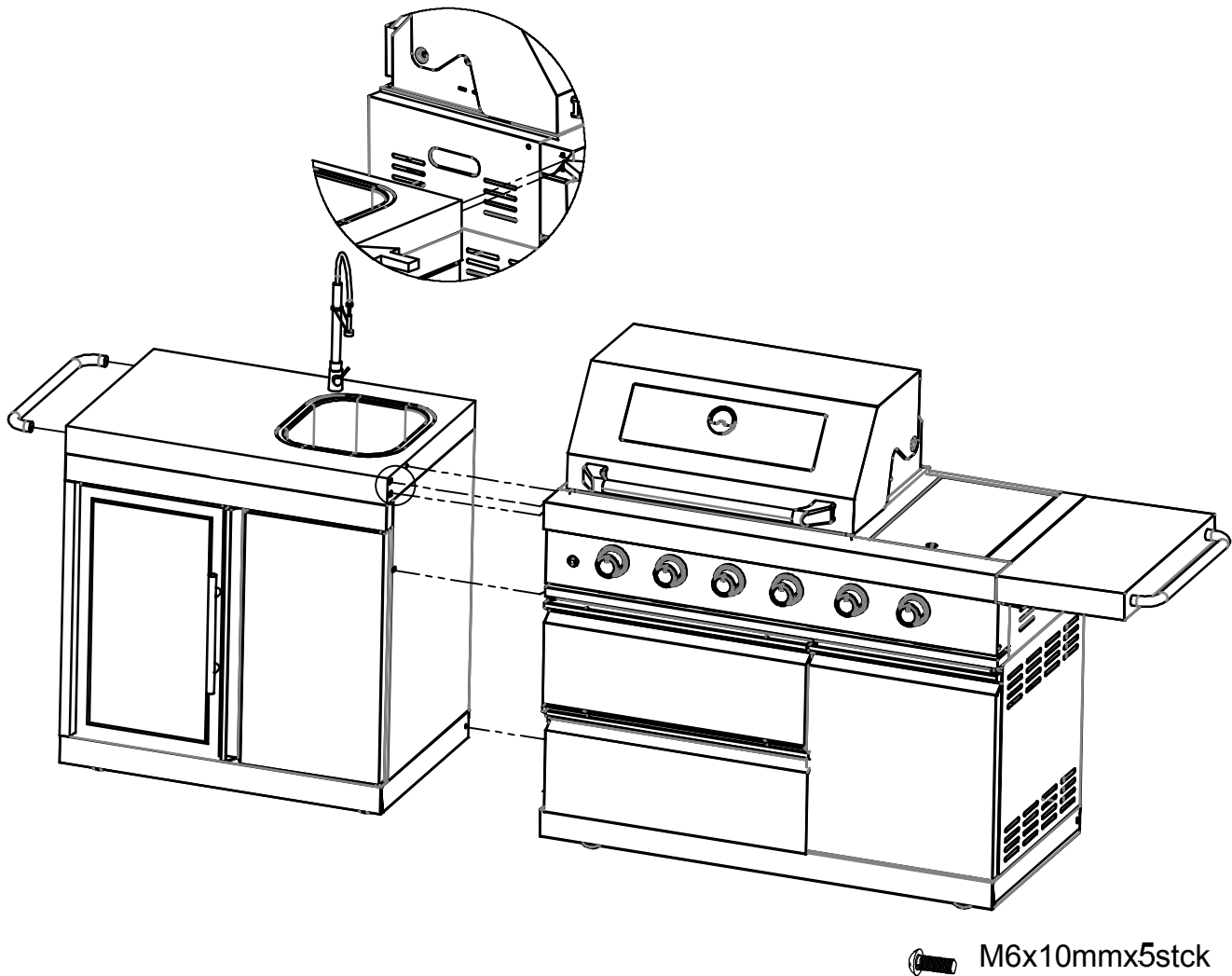
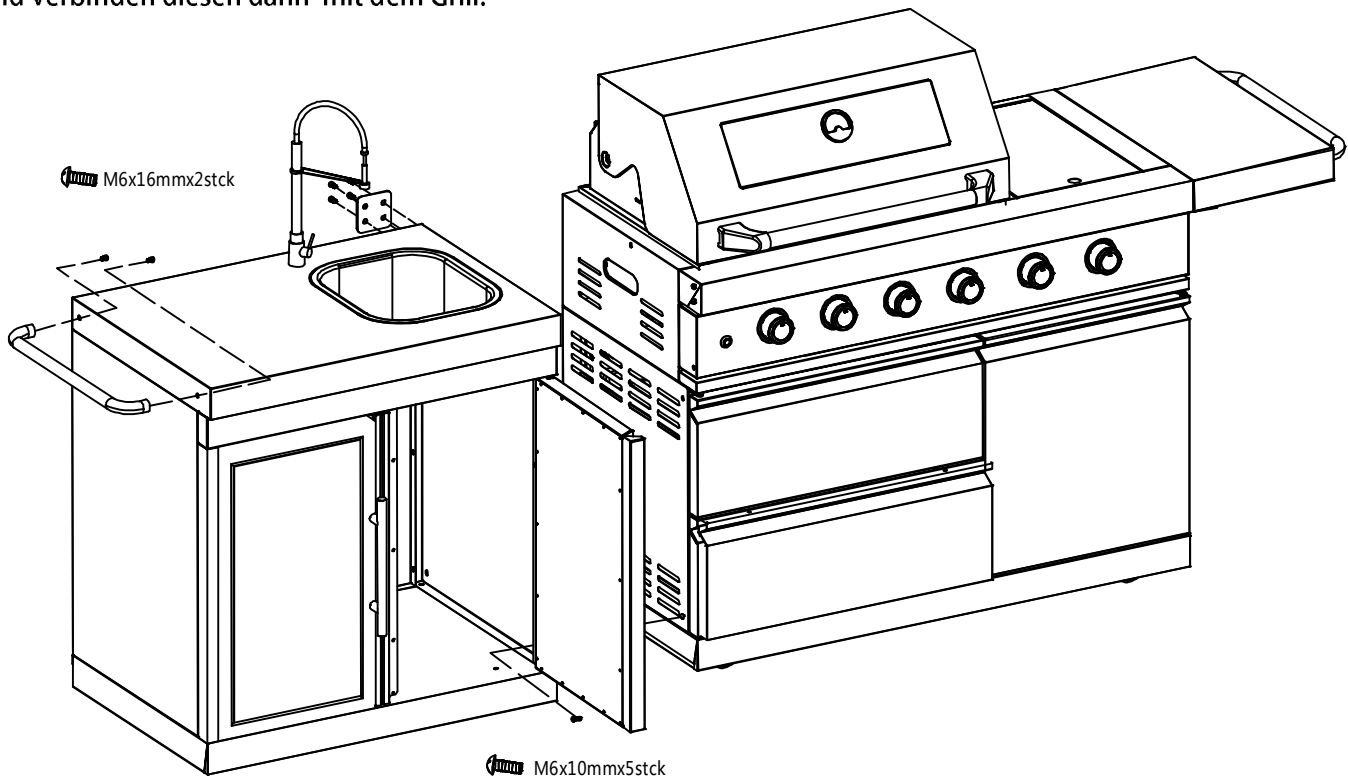
Schritt 2

Installieren Sie den Wasserhahn



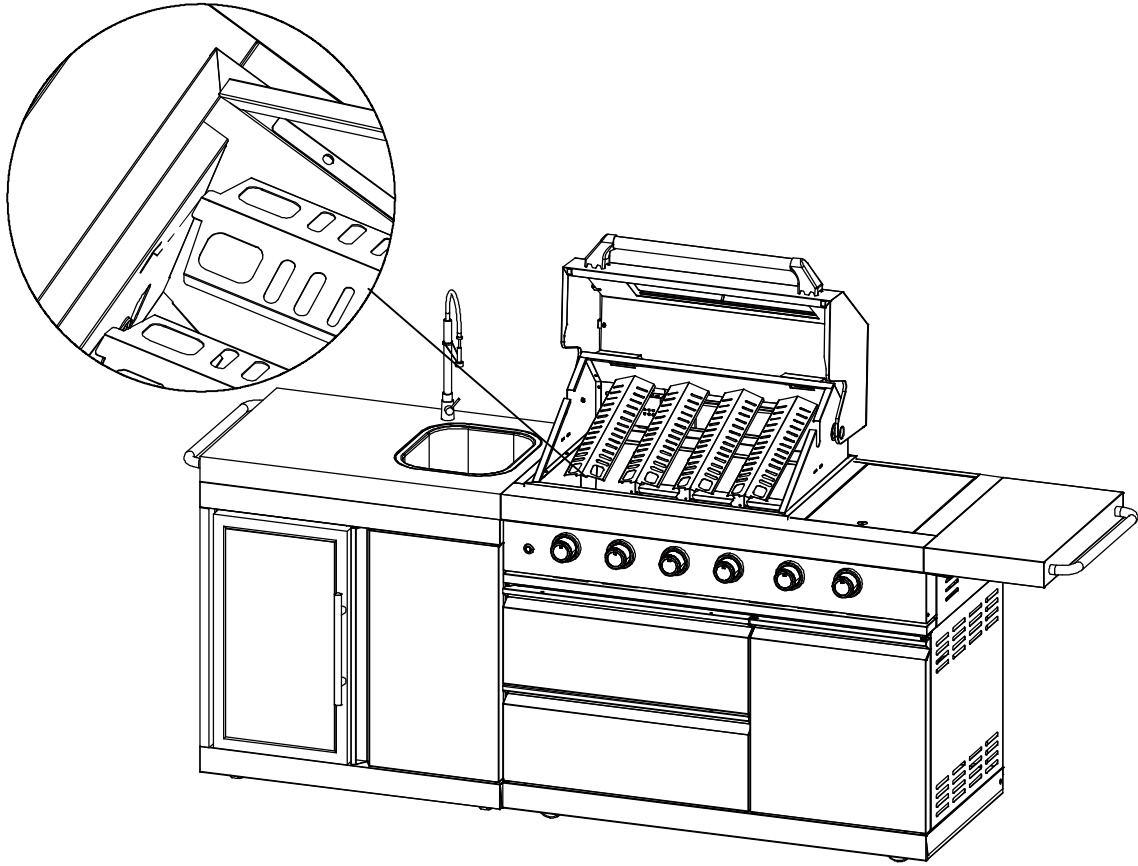
Schritt 3

Verbinden Sie den Griff mit dem linken Unterschrank und verbinden diesen dann mit dem Grill.



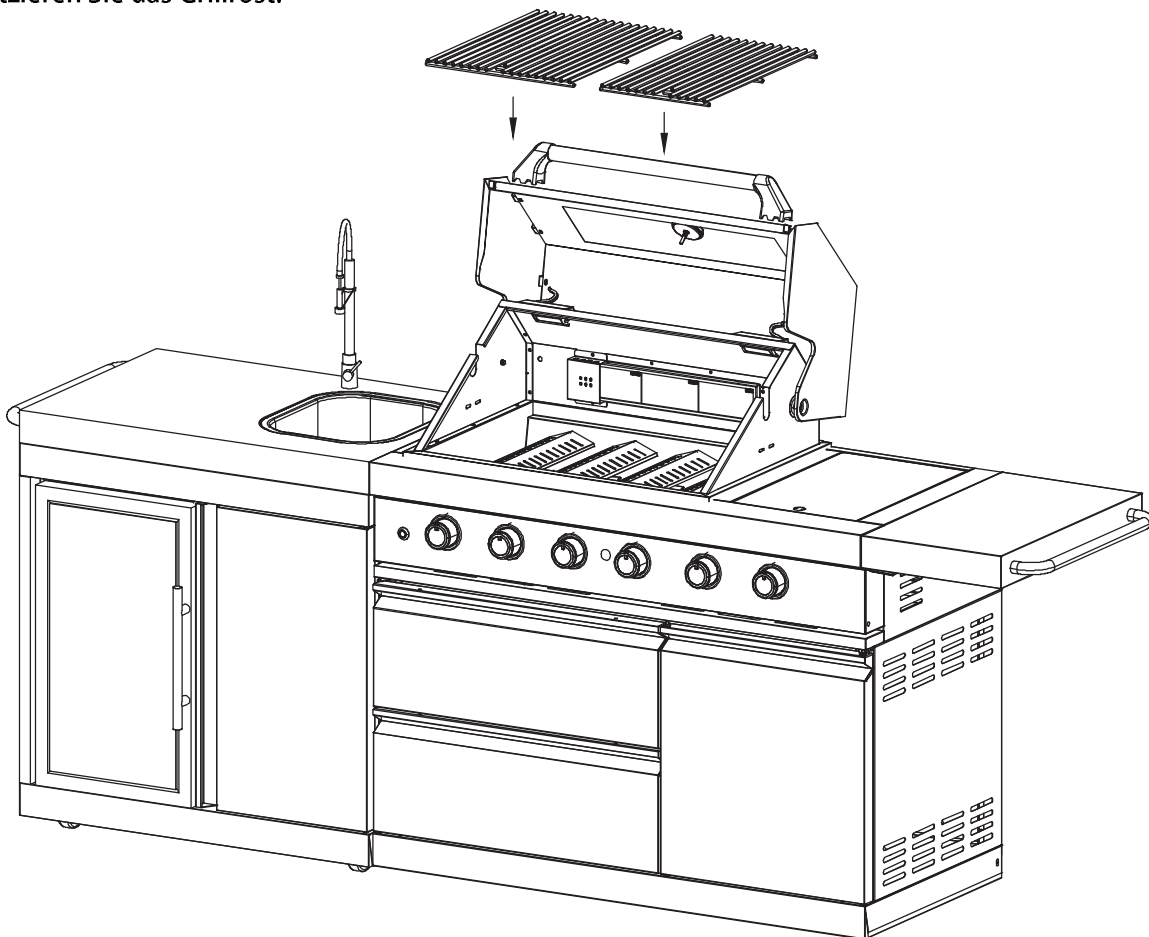
Schritt 4

Platzieren Sie die Abdeckungen auf den Gasbrennern.



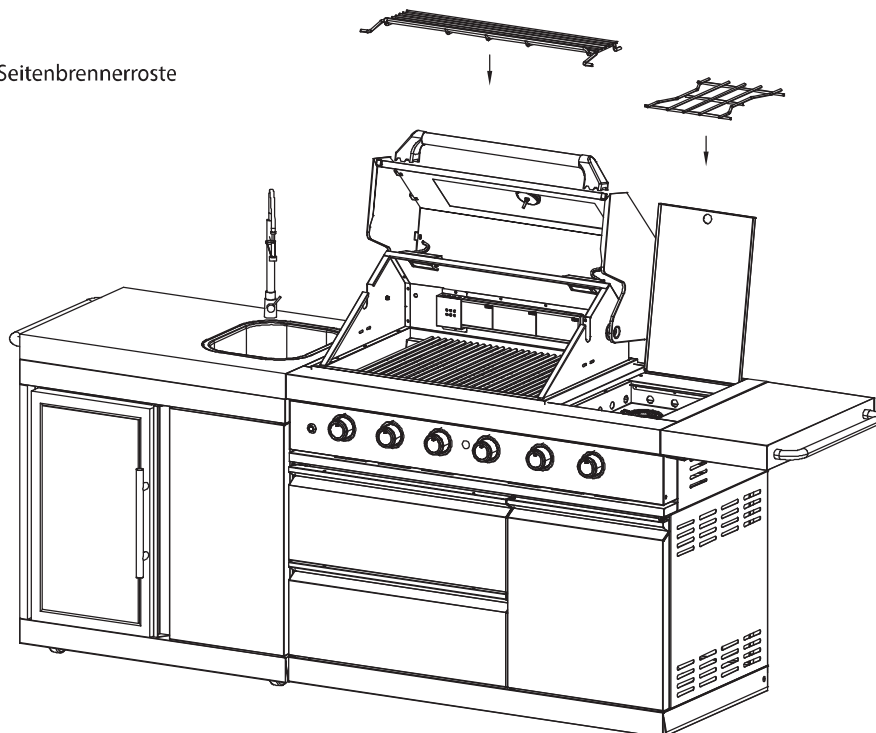
Schritt 5

Platzieren Sie das Grillrost.

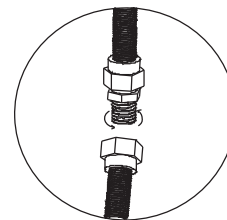
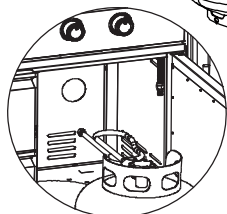
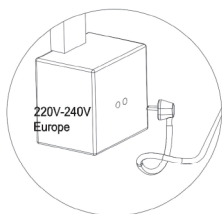
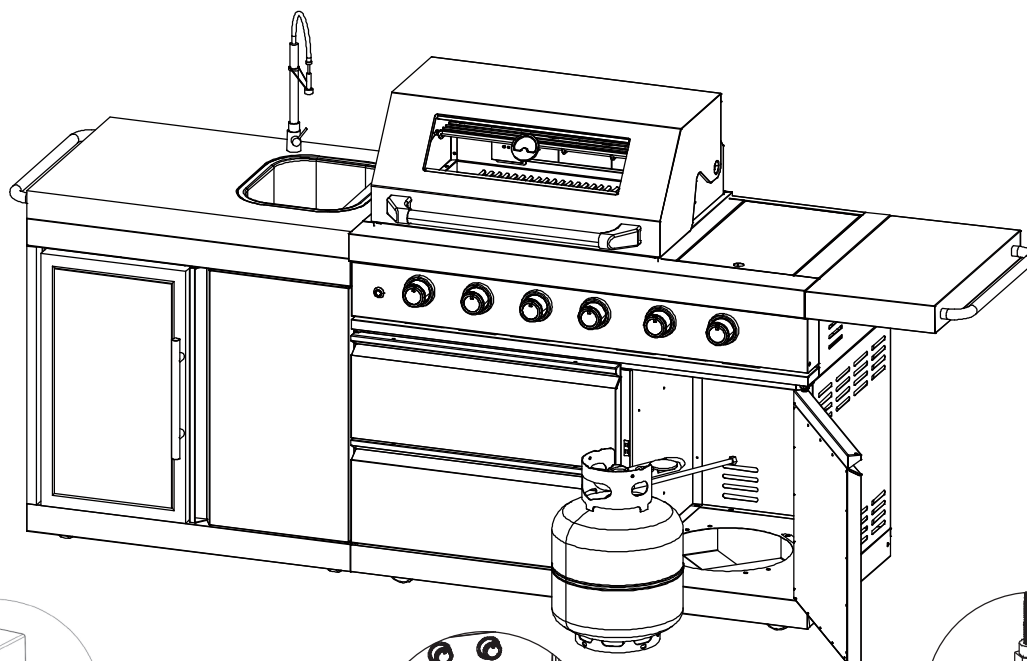


Schritt 6

Einsetzen der Warmhalte und Seitenbrennerroste

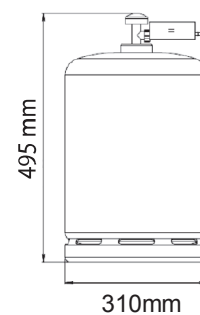


Schließen Sie die Gasflasche an und verstauen diese im rechten Unterschrank.



Maximale Gasflaschengröße für die Benutzung/Lagerung INNERHALB der Outdoorküche während des Betriebs.

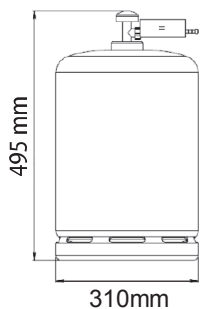
Größere Gasflaschen IMMER AUSSERHALB der Küche den Anweisungen entsprechend lagern bzw. betreiben



Troubleshooting

Problem	Mögliche Ursachen		Lösung
Brenner zünden bei der Benutzung der elektrischen Zündung nicht	Gasflasche ist leer. Der Regler ist defekt. Brenner sind verschmutzt/verstopft. Verstopfung/en in den Gasdüsen oder im Gasschlauch. Anschlußkabel an Zünd-Elektrode oder Zündeinheit locker oder unterbrochen. Zünd-Elektrode oder Anschlußkabel ist beschädigt. Druckknopfzünder defekt	→ → → → → → →	Durch volle Gasflasche ersetzen. Regler überprüfen oder austauschen lassen. Brenner reinigen. Gasdüsen und Gasschlauch reinigen. Kabel wieder anschließen. Zündelektrode und Anschlußkabel austauschen Druckknopfzünder wechseln
Der Brenner kann nicht mit einem Streichholz angezündet werden.	Gasflasche ist leer. Der Regler ist defekt. Verstopfungen im Brenner. Verstopfung/en in den Gasdüsen oder im Gasschlauch	→ → → →	Durch volle Gasflasche ersetzen. Regler überprüfen oder austauschen lassen. Brenner reinigen. Gasdüsen und Gasschlauch reinigen.
Zu schwache Flamme oder Flash-back (Feuer im Brennerrohr - es ist ein zischendes oder brüllendes Geräusch zu hören)	Gasflasche zu klein. Verstopfungen im Brenner. Verstopfung/en in den Gasdüsen oder im Gasschlauch. Windige Wetterbedingungen. Zu starke Windeinflüsse.	→ → → →	Größere Gasflasche verwenden. Brenner reinigen. Gasdüsen und Gasschlauch reinigen. Positionieren Sie ihre Outdoorküche an einem windgeschützteren Platz.

Maximale Gasflaschengröße für die Benutzung/Lagerung innerhalb der Outdoorküche während des Betriebs. Größere Gasflaschen IMMER ausserhalb der Küche den Anweisungen entsprechend lagern bzw. betreiben



Hergestellt von:	GUANGDONG SUNBO INDUSTRY CO.,LTD
Modell-Nr.	GB-G411A
Input (Butan/Propan)	Butan :23.4KW (1703 g/h) (3.9KW x 4+3.6KW+4.2KW) Propan: 23.4KW (1670 g/h) (3.9KW x 4+3.6KW+4.2KW)
Gas Kategorie	I3P (50)
Gas-Typen	Propan bei 50 mbar
Düsensdurchmesser	Hauptbrenner:0.82mm/Seitenbrenner:0.79mm/Hinterbrenner:0.85mm
Länderspezifikation	CZ,DE,ES,NL
Identifikationscode	0063CS7947

NUR FÜR DEN GEBRAUCH IM FREIEN GEEIGNET!

WARNUNG: ZUGÄNGLICHE TEILE KÖNNEN SEHR HEISS WERDEN! KINDER UND HAUSTIERE FERNHALTEN!

LESEN SIE DIESE ANLEITUNG GRÜNDLICH DURCH, BEVOR SIE DAS GERÄT BENUTZEN!

Wartung

Ihre Outdoorküche sollte einmal jährlich von einem Fachunternehmen gewartet werden!

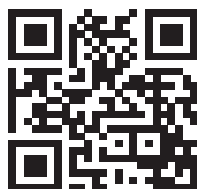
Gewartet/Teil ersetzt	Unternehmen/Händler	Datum	Unterschrift

Notizen

Hergestellt in PRC



Buschbeck GmbH
Friedrich-Engels-Straße 21
D-51545 Waldbröl
Germany
Telefon 49 (0) 2291 90718 - 00
Fax 49 (0) 2291 90718 - 08
E-Mail info@buschbeck.de
www.buschbeck.de



buschbeck