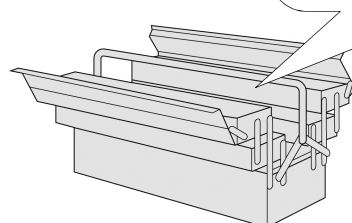
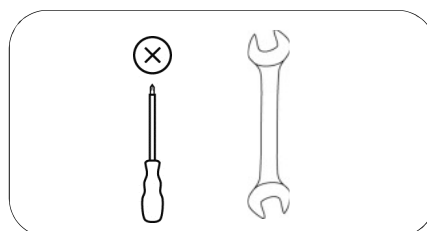


Rotterdam SL

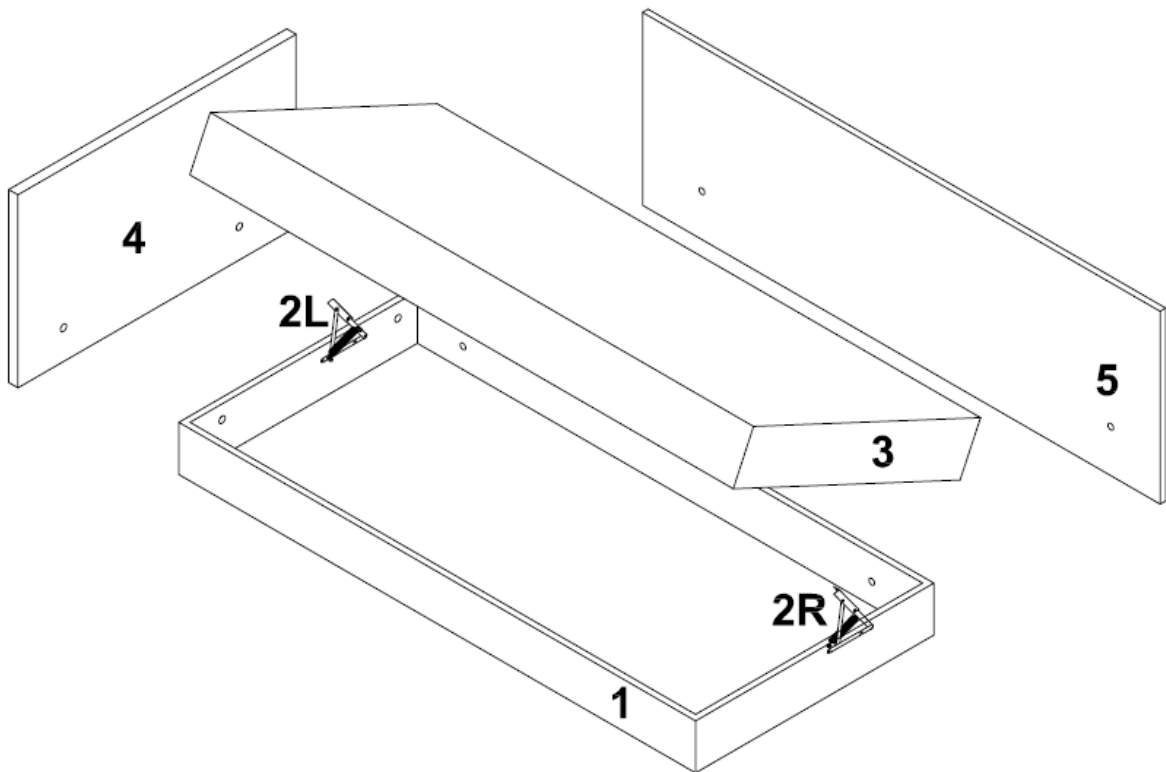



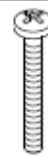



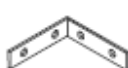

- | | |
|----------------------------------|---------------------------------------|
| D Montageanleitung | GB Assembly instructions |
| FR Notice de montage | NL Handleiding voor de montage |
| CZ Montážní návod | IT Istruzioni di montaggio |
| RO Instrucțiuni de montaj | RU инструкция по сборке |
| PL Instrukcja montażu | SK Návod na montáž |
| HU Szerelési útmutató | TR Montaj talimati |



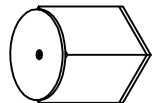

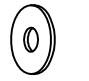
0
10
20
30
40
50
60
70
80
90
100
110
120
130
140
150
160
170
180
190
200

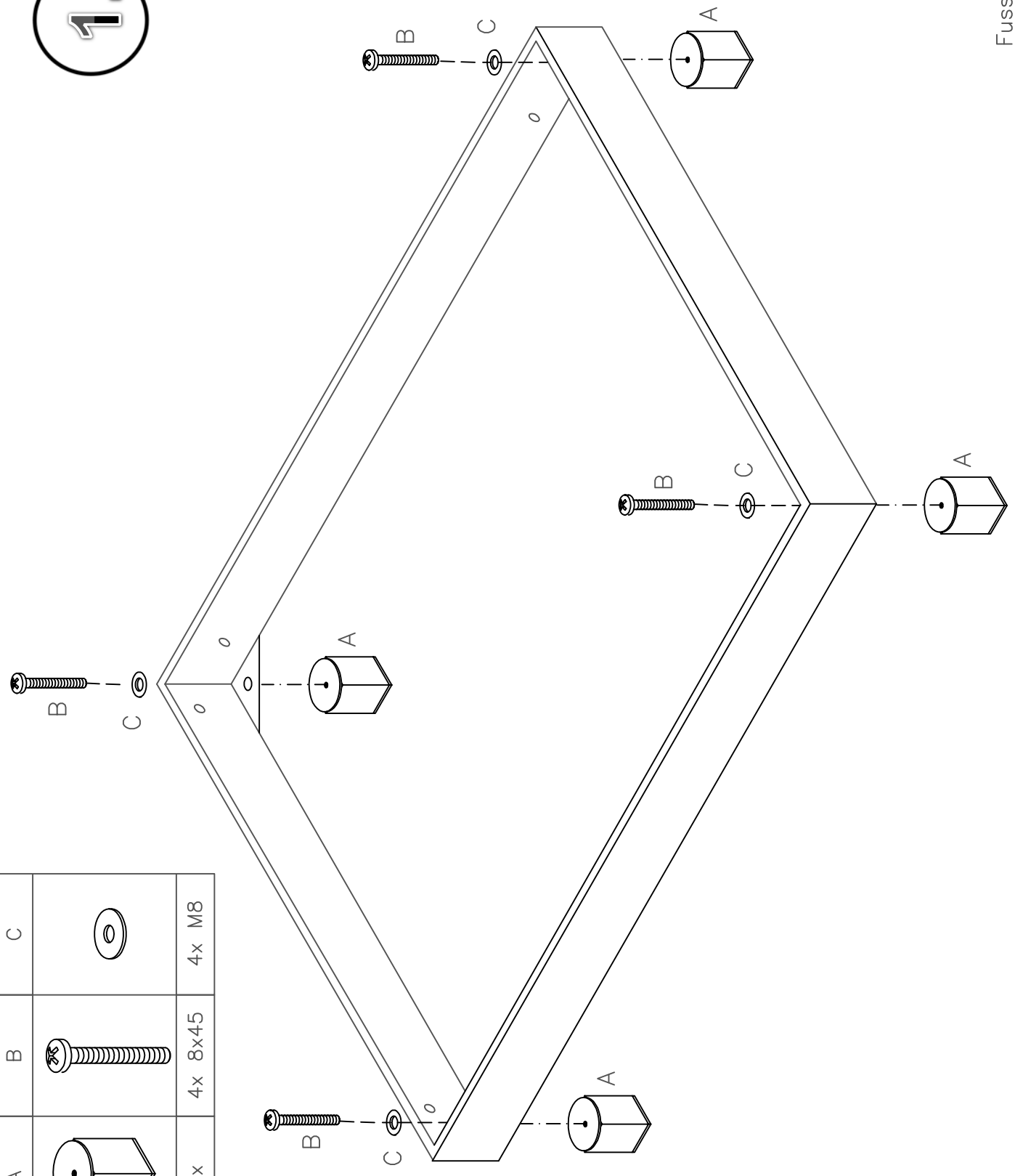
Service • Assistenza • Dienstverlening • Serwis Servis • Szerviz • Сервисная служба	
Name • Nom • Nome • Naam Nazwa • Jméno • Názov • Név Denumire • Ísim • Название	Rotterdam
Nr. • No. • N° • Номер • Č • Sz	SH43
Typ • Type • Tip • Típus • Тіро Тип	SL



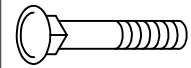


A	B	C	D	E	F	G
						
4x	4x 8x45	8x M8	4x 8x50	4x M8	1x	3x 3,5x16

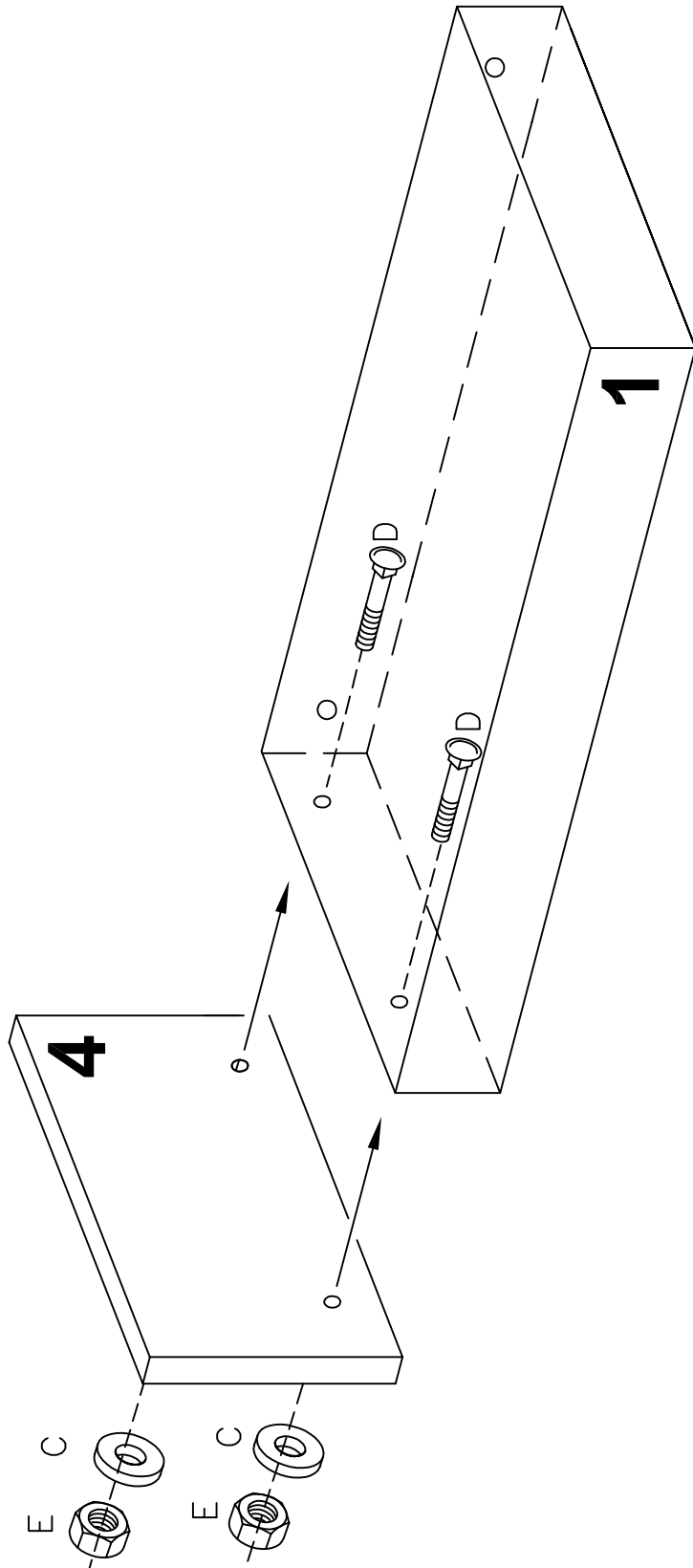


A		4x
B		4x 8x45
C		4x M8





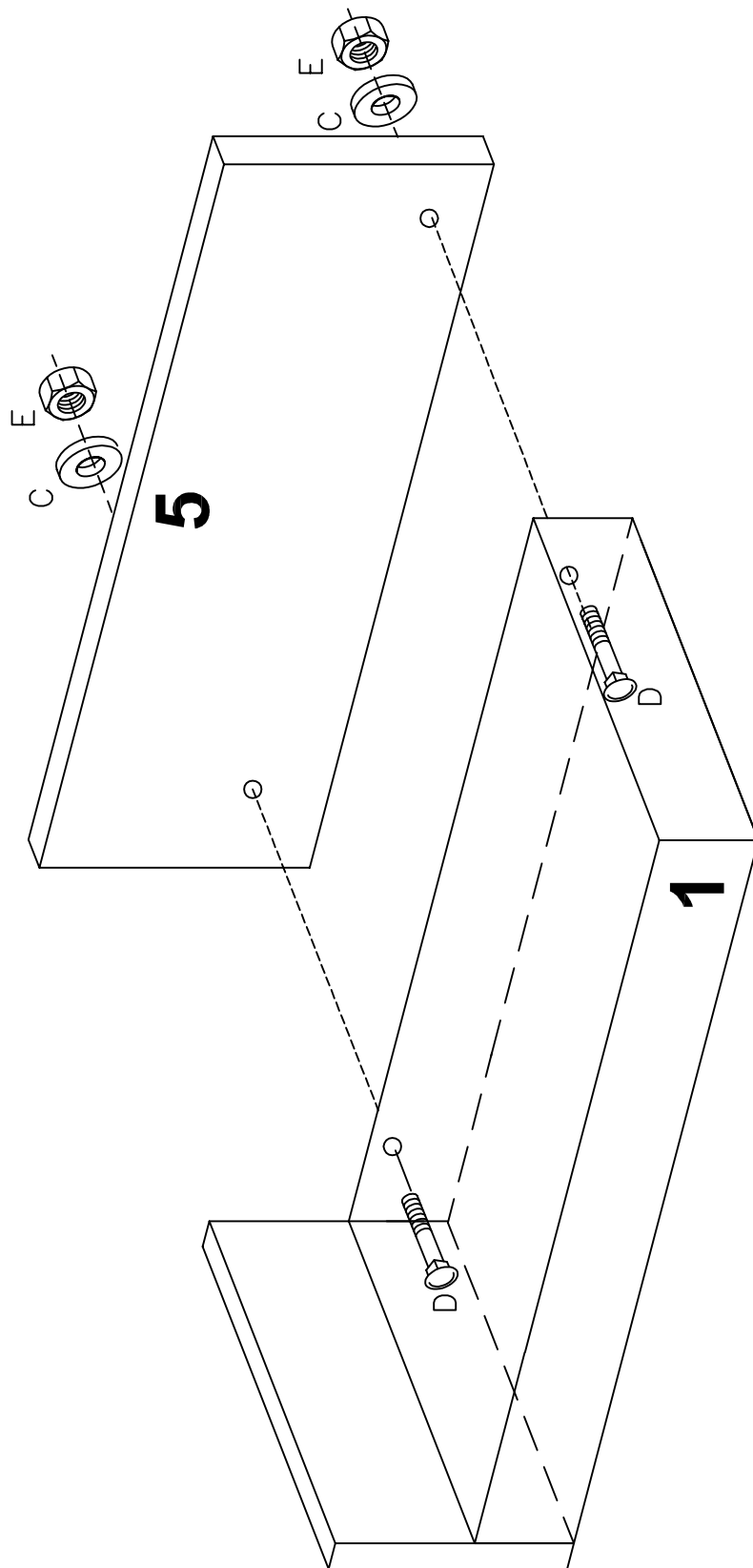
D	C	E
		
2x 8x50	2x M8	2x M8



SL_KT_2xSchloss_8x50

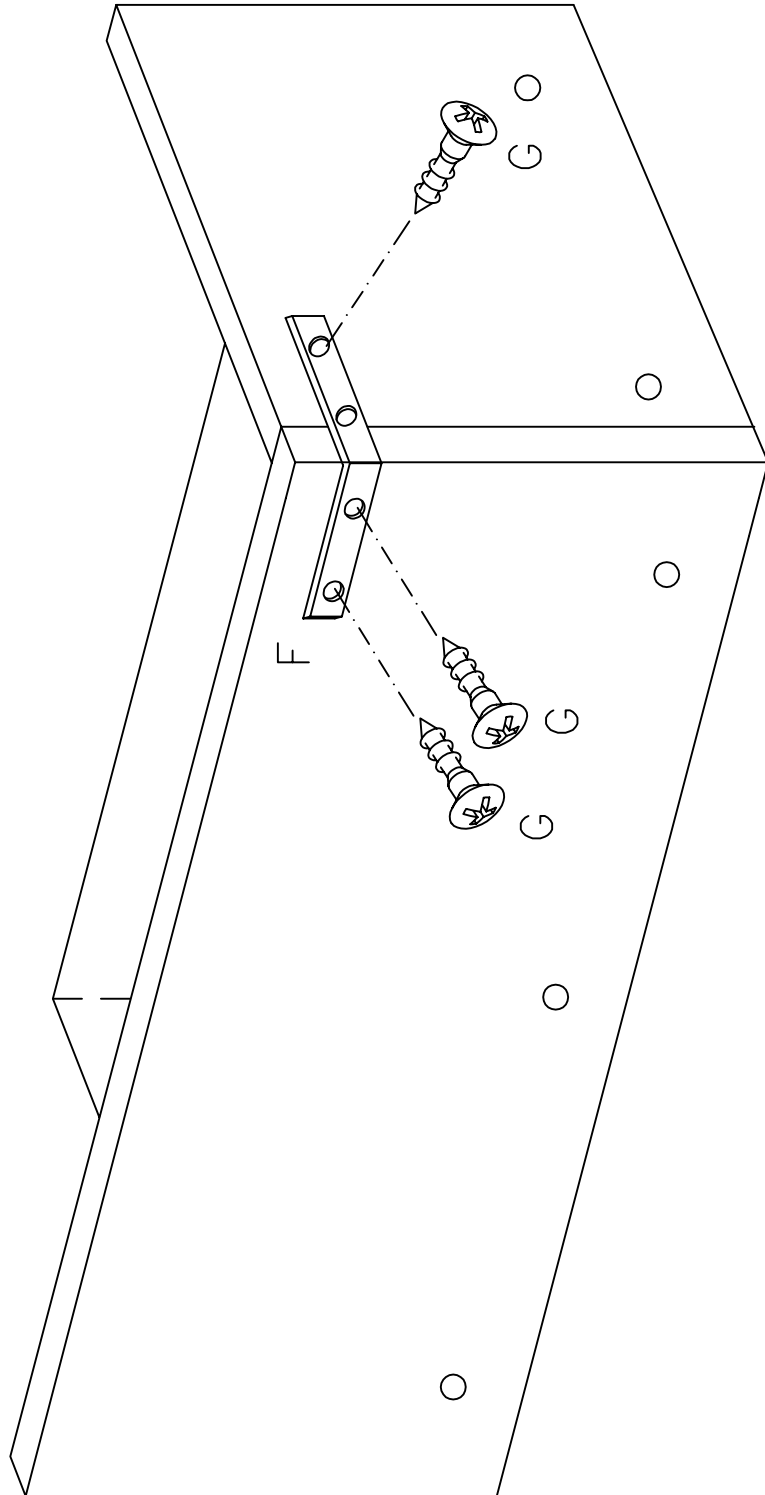


D	C	E
2x 8x50	2x M8	2x M8





F		1x
G		3x 3,5x16



DL_SCHL_WI