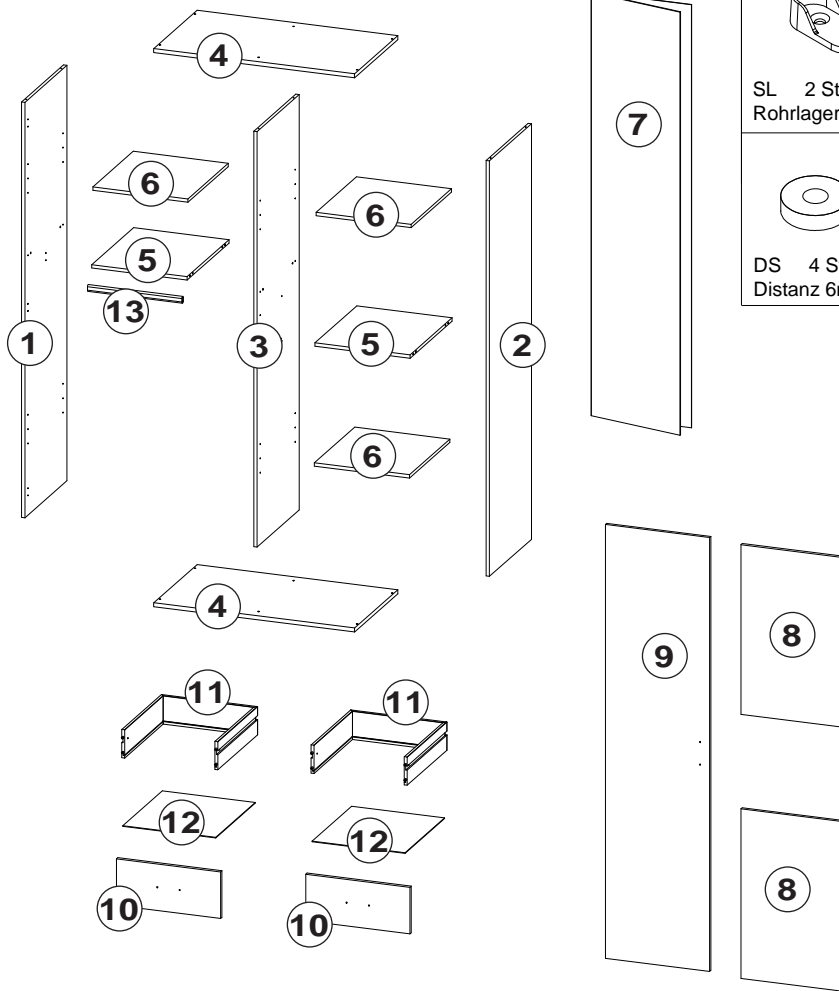

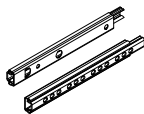

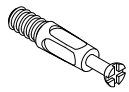
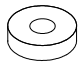

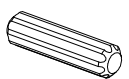
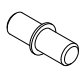





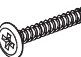


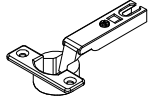
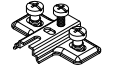

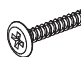
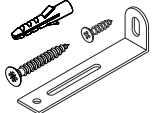
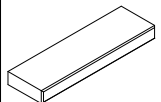
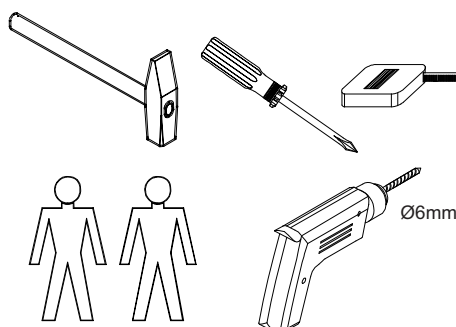


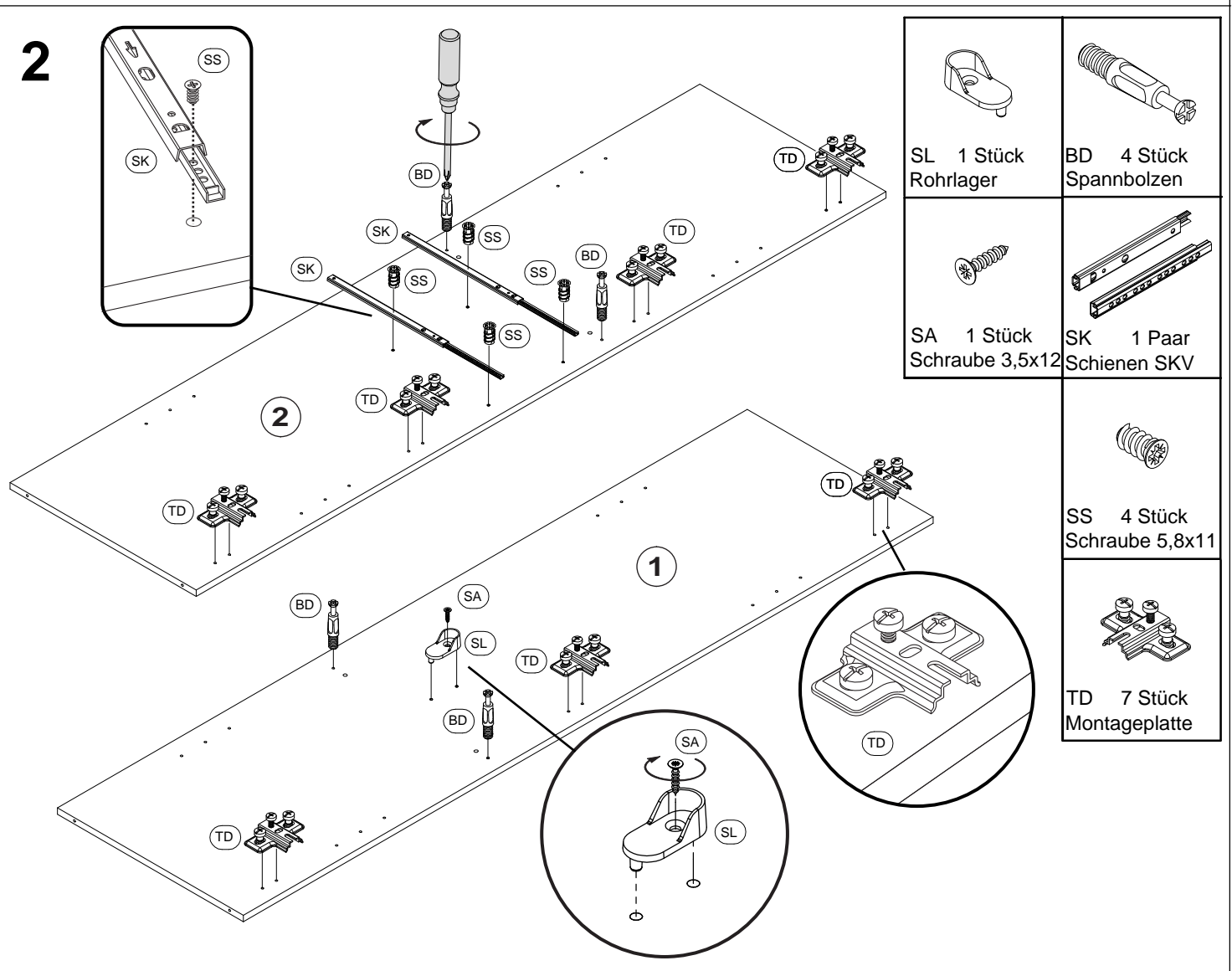
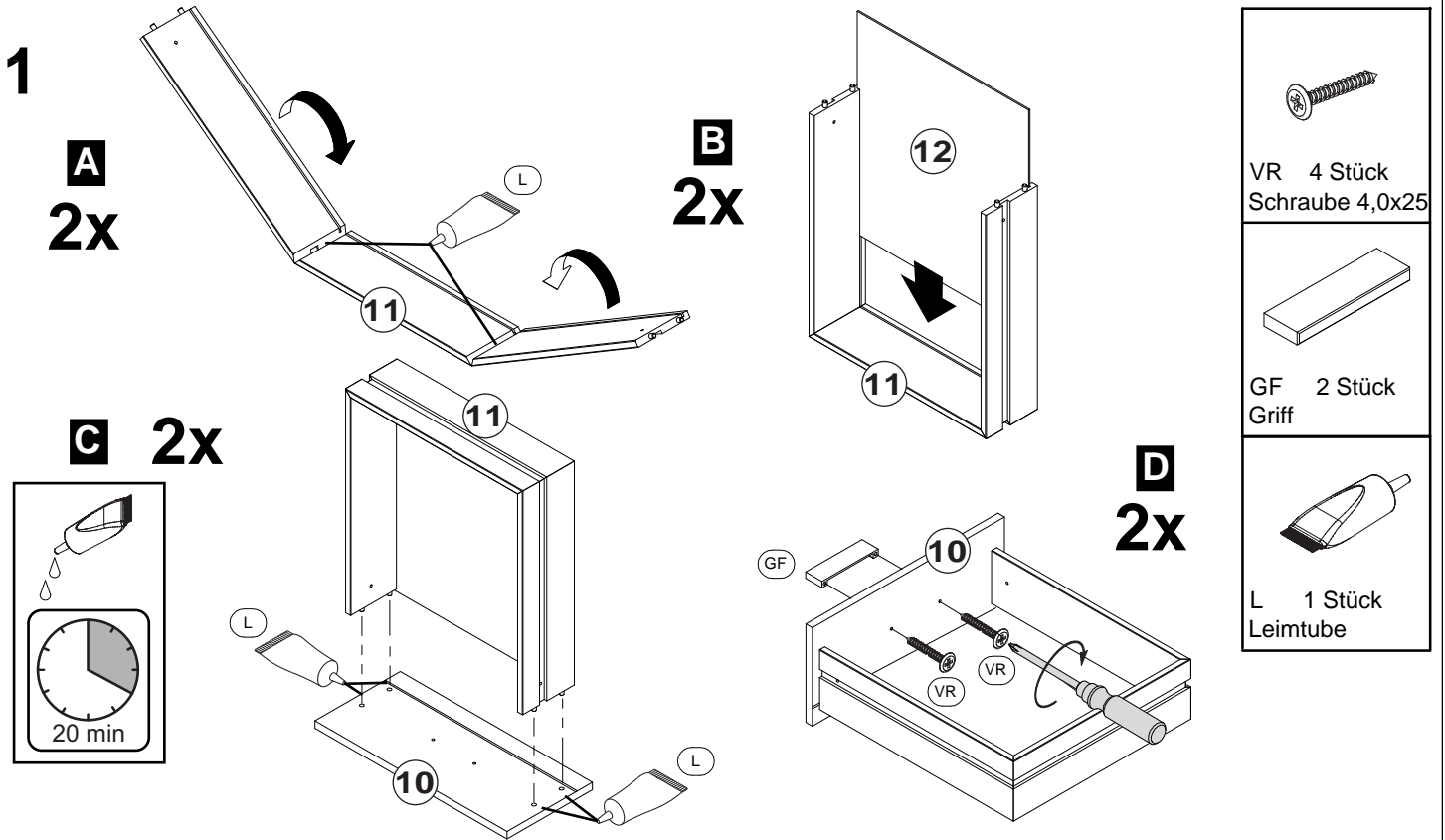
- D:** Montageanleitung
EN: Assembly instructions
FR: Notice de montage
SK: Montážny návod
CZ: Instrukce
P: Instruções
E: Instrucciones de montaje
RO: Instrucțiuni de montare
PL: Instrukcja
H: Összeszerelési Útmutató
GR: Οδηγίες συναρμολογησης
HR: Uputa za montažu
BG: Инст рукция за мон таж



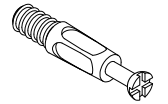
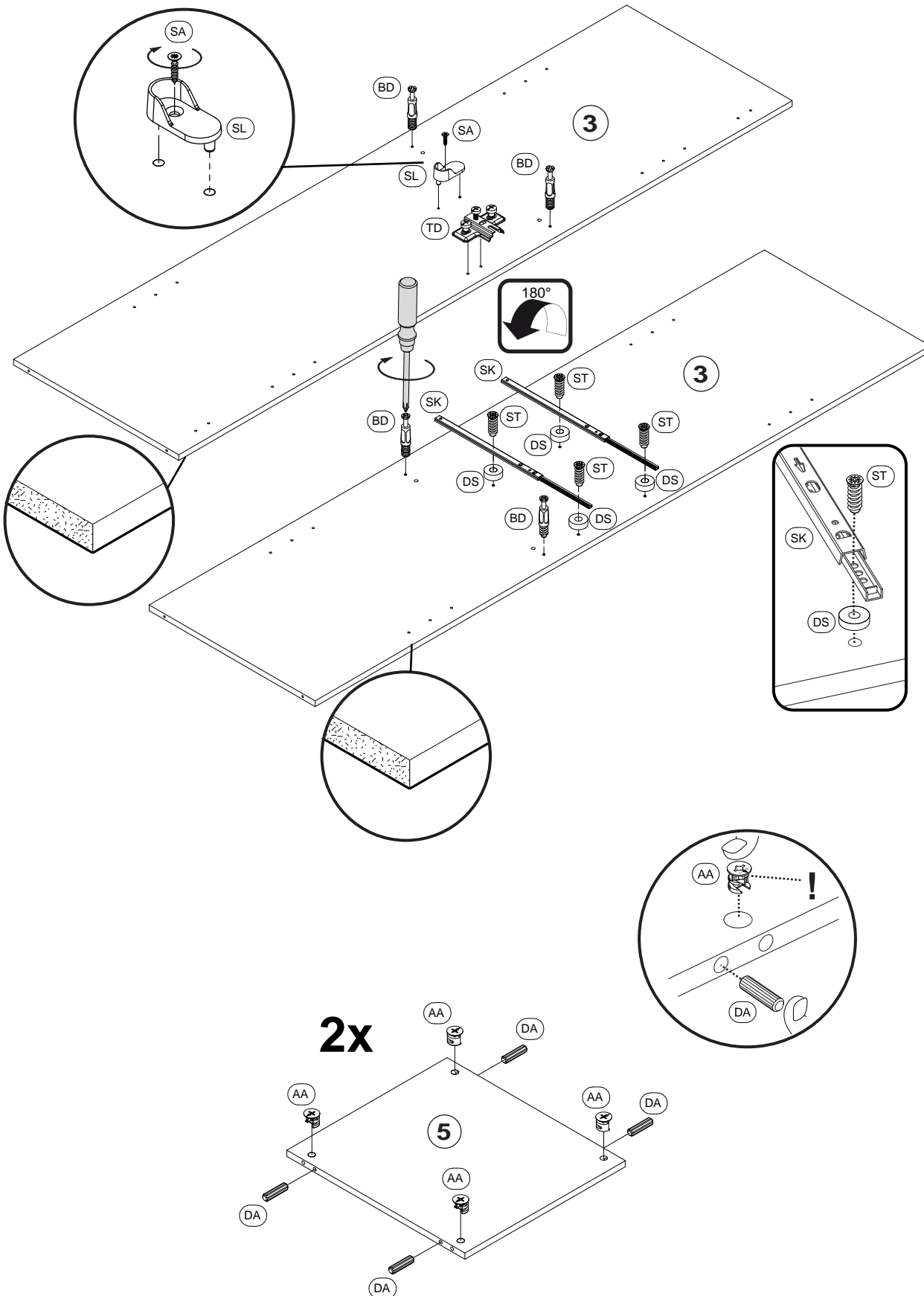
 SL 2 Stück Rohrlager	 SK 2 Paar Schienen SKV	 AA 8 Stück Excenter	 BD 8 Stück Spannbolzen
 DS 4 Stück Distanz 6mm	 MS 4 Stück Schraube M4x9	 DA 8 Stück Holzdübel 30mm	 C 12 Stück Bodenträger
 SS 4 Stück Schraube 5,8x11	 D 12 Stück Confirmit	 VT 2x25 Stück Schraube 3,0x20	
 ST 4 Stück Schraube 5,8x17	 FU 5 Stück Gleitfuss	 VS 5 Stück Schraube 4,0x30	
	 L 1 Stück Leim	 EA 8 Stück Abdeckkappe	
	 TF 7 Stück Scharnier	 TD 7 Stück Montageplatte	
	 SA 16 Stück Schraube 3,5x15	 VR 10 Stück Schraube 4,0x25	
	 ZA 1 Stück Kippsicherung	 GF 5 Stück Griff	

- D:** Für die Montage dieser Type benötigen Sie:
EN: For the assembly, you need:
FR: Pour le montage, vous avez besoin de
SK: K montáži budete potrebovať:
CZ: Montáž tohoto typu vyžaduje:
P: Para a montagem deste artigo necessita de:
E: Para el montaje necesita:
RO: Pentru montarea acestui model aveti nevoie de:
PL: Do montazu sa potrzebn:
H: Az összeszereléshez javasoltan:
GR: Για Την συναρμολογηση αυτου Του τυτου χρειαζοσαστε:
HR: Za montažu vam je potrebno:
BG: За монтажа са Ви необходими:

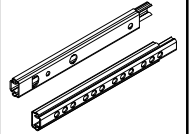




3



BD 4 Stück
Spannbolzen



SK 1 Paar
Schienen SKV



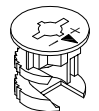
ST 4 Stück
Schraube 5,8x17



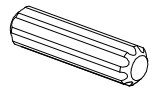
DS 4 Stück
Distanz



SA 1 Stück
Schraube 3,5x12



AA 8 Stück
Excenter

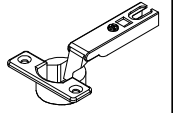
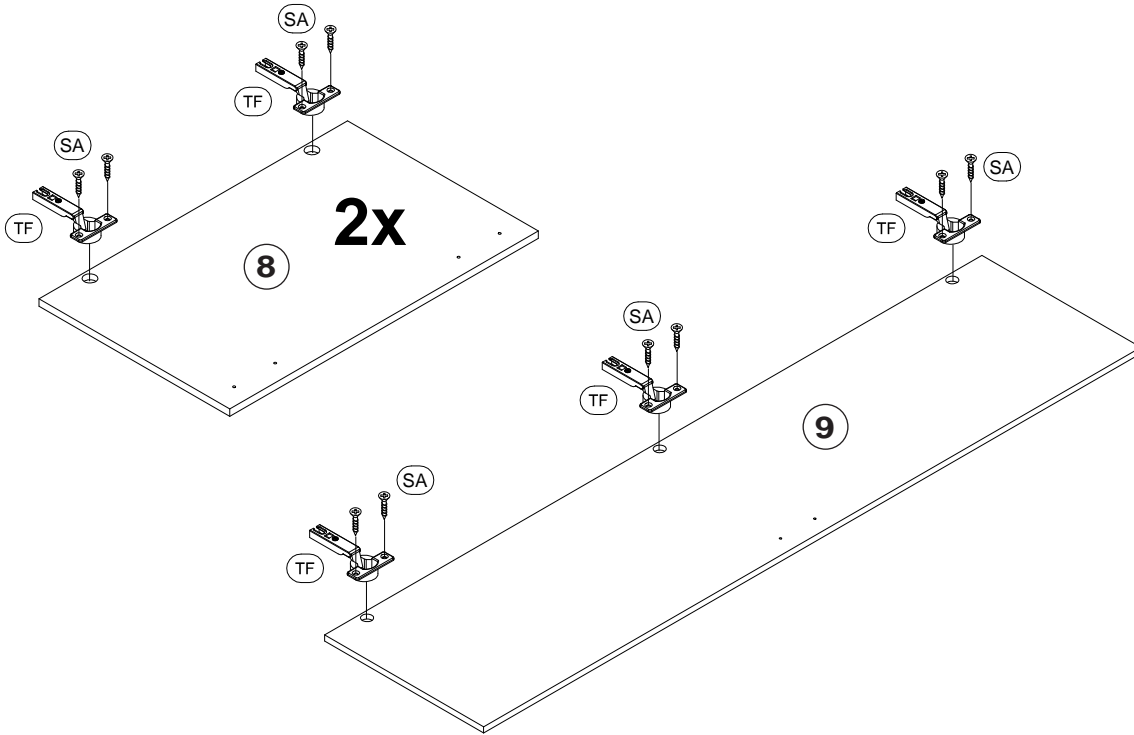


DA 8 Stück
Holzdübel 30mm



SL 1 Stück
Rohrlager

4

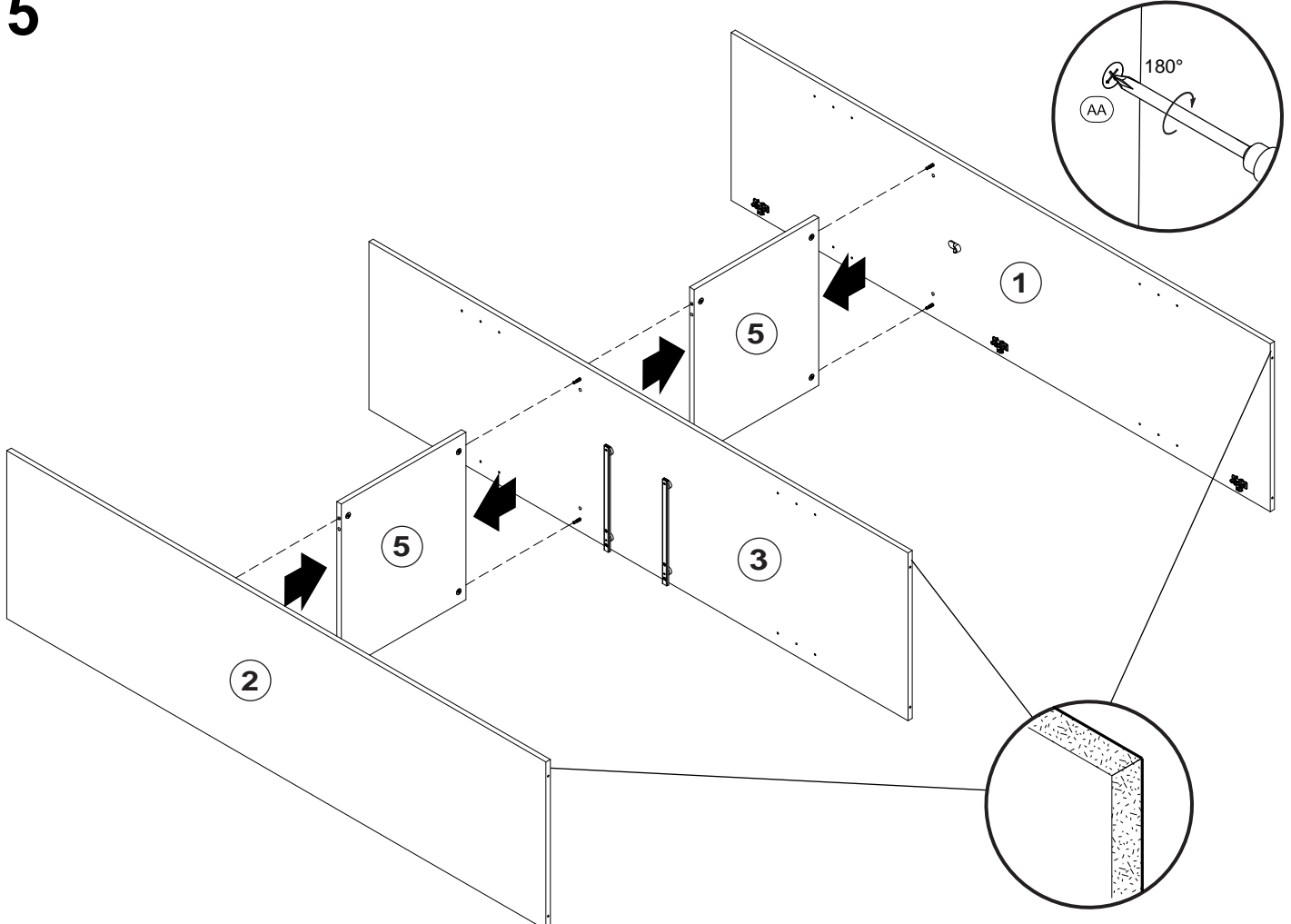


TF 7 Stück
Scharnier

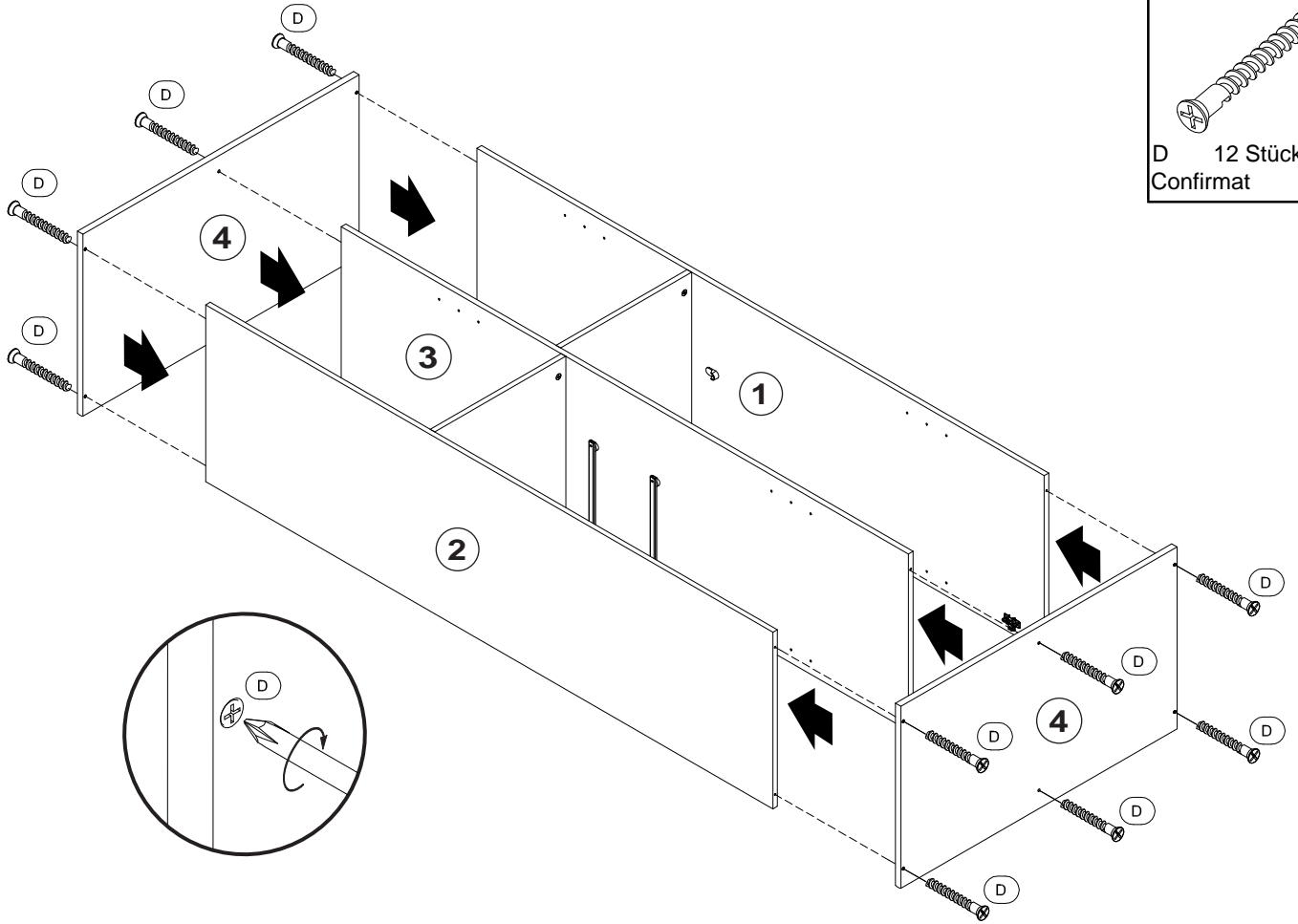


SA 14 Stück
Schraube 3,5x15

5

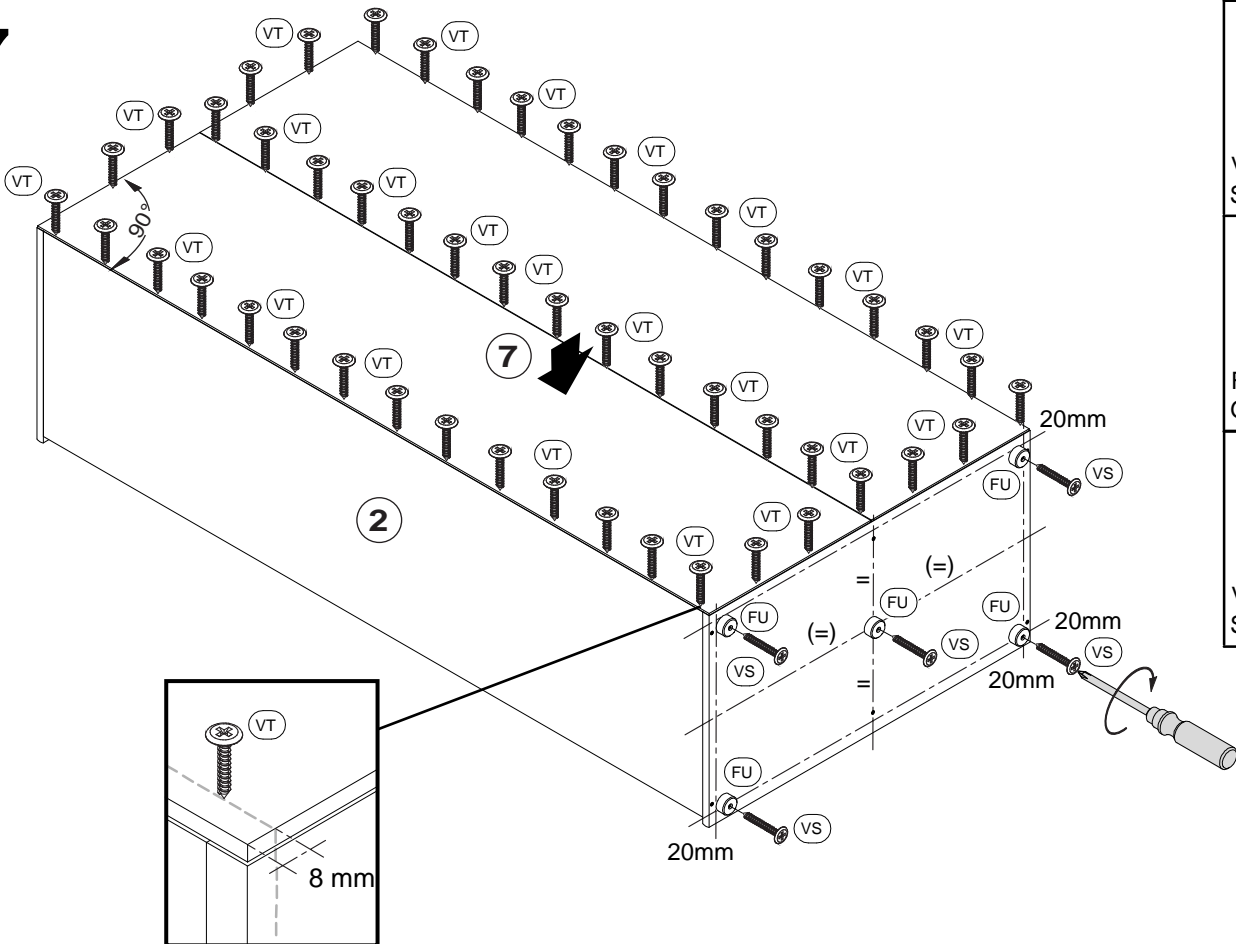


6



D 12 Stück
 Confirmat

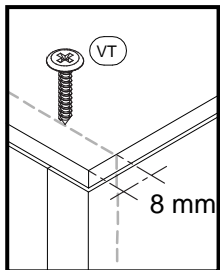
7



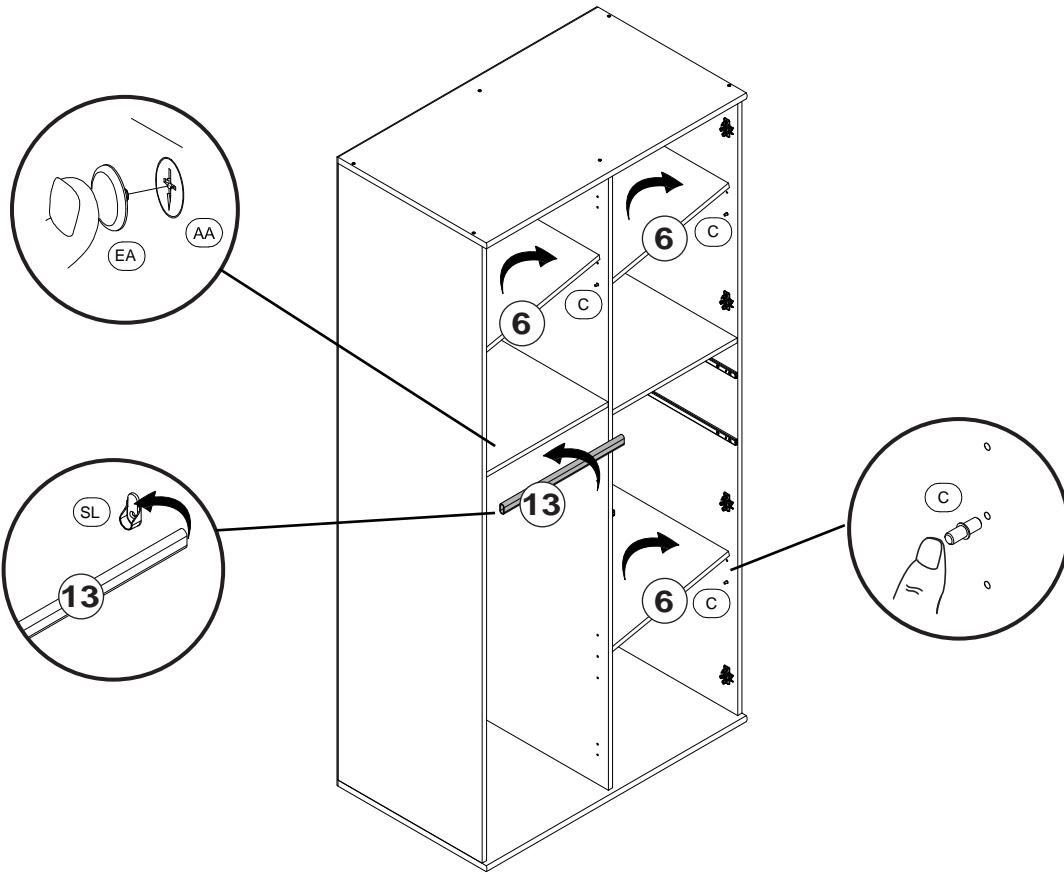
VT 2x25 Stück
 Schraube 3,0x20

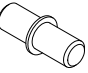

FU 5 Stück
 Gleitfuss

VS 5 Stück
 Schraube 4,0x30

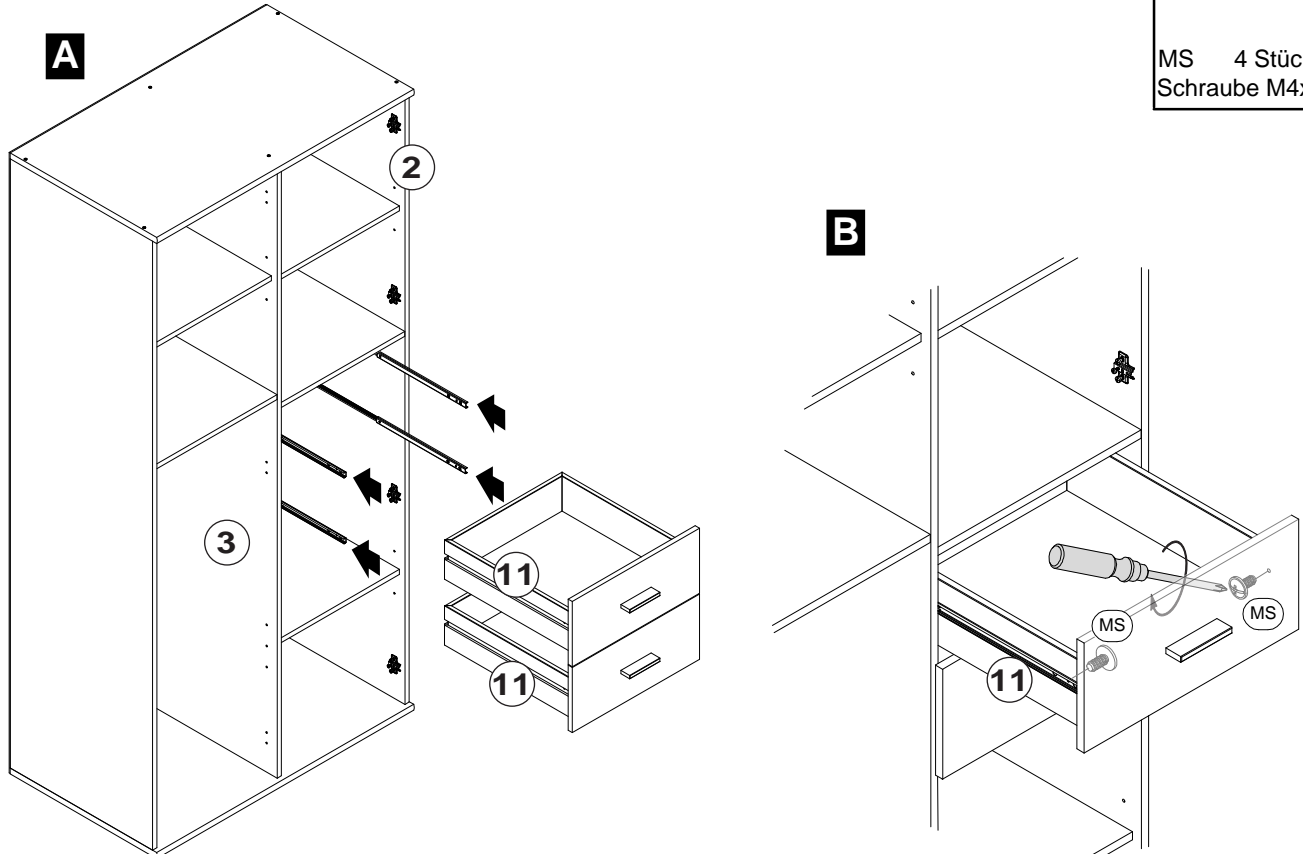



8



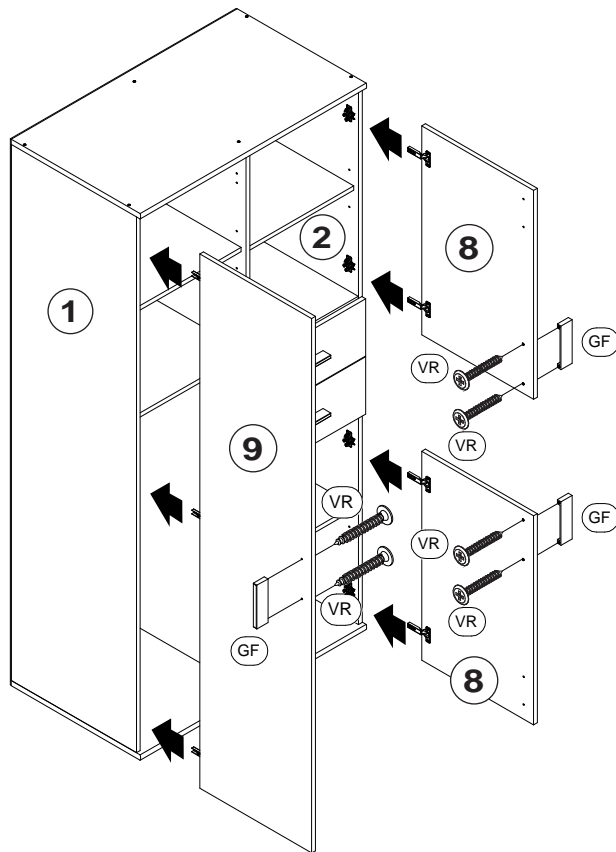
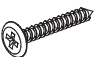
-  C 12 Stück Bodenträger
-  EA 8 Stück Abdeckkappe

9

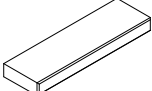


-  MS 4 Stück Schraube M4x9

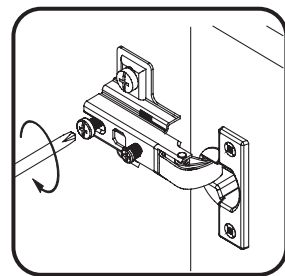
10

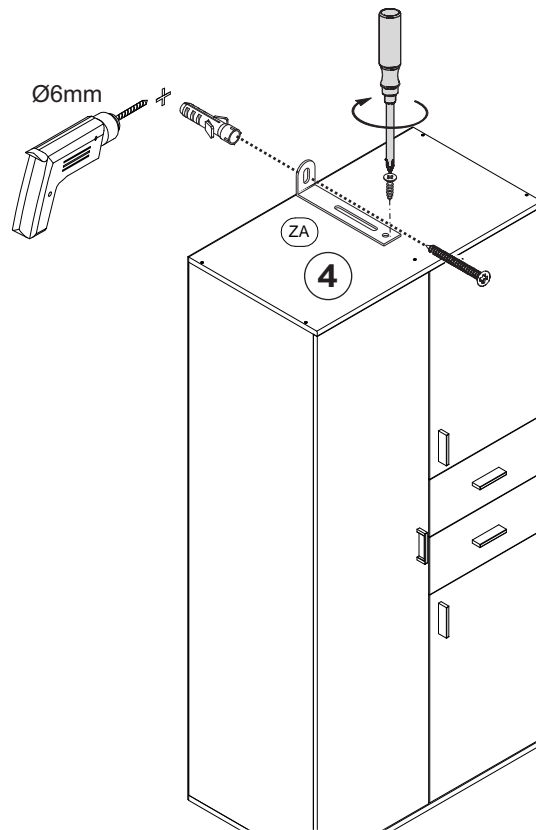
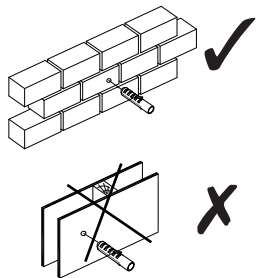
VR 6 Stück
Schraube 4,0x25



GF 3 Stück
Griff

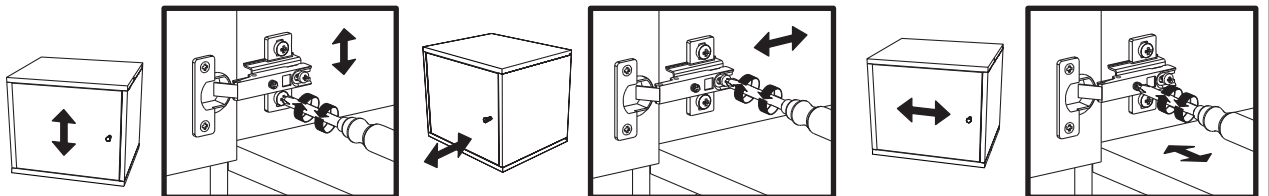


11

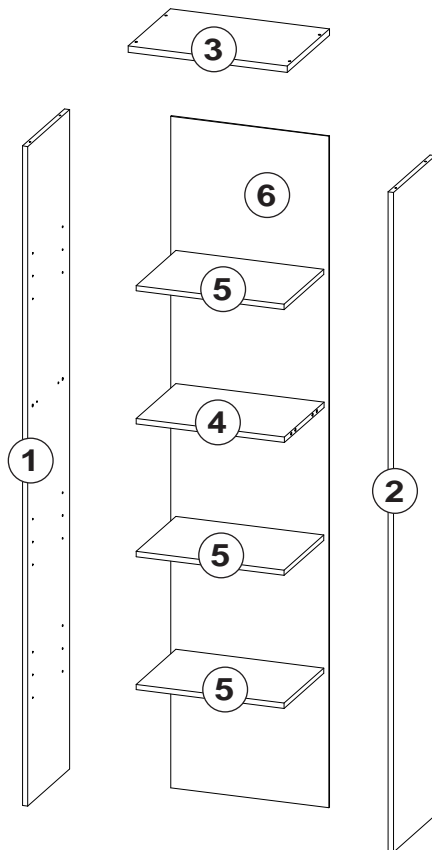
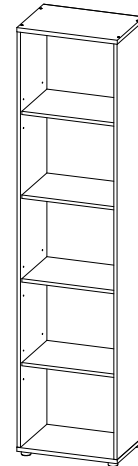



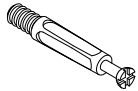

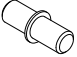







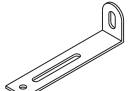

ZA 1 Stück
Kippsicherung

Achtung!
 Wandbefestigung
 zwingend erforderlich.

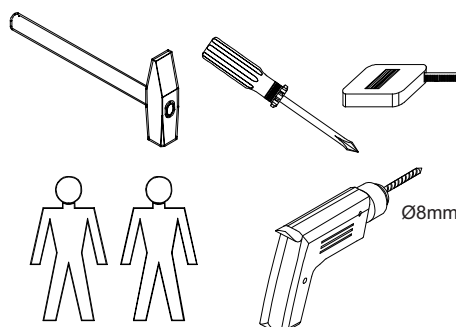



D: Montageanleitung
EN: Assembly instructions
FR: Notice de montage
SK: Montážny návod
CZ: Instrukce
P: Instruções
E: Instrucciones de montaje
RO: Instrucțiuni de montare
PL: Instrukcja
H: Összeszerelési Útmutató
GR: Οδηγίες συναρμολογησης
HR: Uputa za montažu
BG: Инст рукция за мон таж



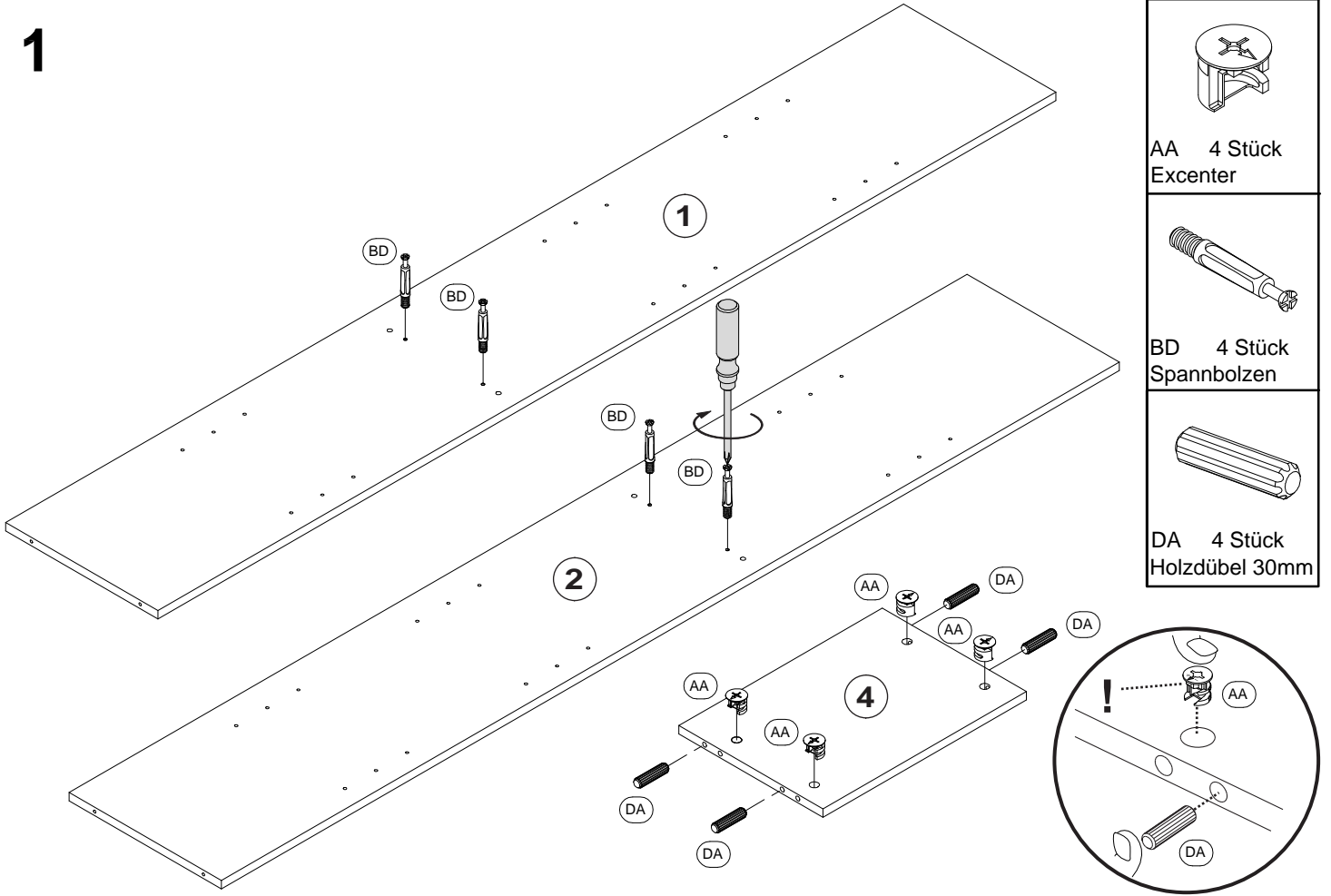
 AA 4 Stück Excenter	 BD 4 Stück Spannbolzen
 DA 4 Stück Holzdübel 30mm	 C 12 Stück Bodenträger
 D 8 Stück Confirmat	 ED 8 Stück Abdeckkappe
 FU 4 Stück Gleitfuss	 VS 4 Stück Schraube 4,0x30
 VT 3 Stück Schraube 3,0x20	 NG 25 Stück Nagel
 EA 4 Stück Abdeckkappe	 ZA 1 Stück Kippsicherung

D: Für die Montage dieser Type benötigen Sie:
EN: For the assembly, you need:
FR: Pour le montage, vous avez besoin de
SK: K montáži budete potrebovať:
CZ: Montáž tohoto typu vyžaduje:
P: Para a montagem deste artigo necessita de:
E: Para el montaje necesita:
RO: Pentru montarea acestui model aveti nevoie de:
PL: Do montazu sa potrzebn:
H: Az összeszereléshez javasoltan:
GR: Για την συναρμολογήση αυτού του TuTTου χρειαζοσαστε:
HR: Za montažu vam je potrebno:
BG: За монтажа са Ви необходими:

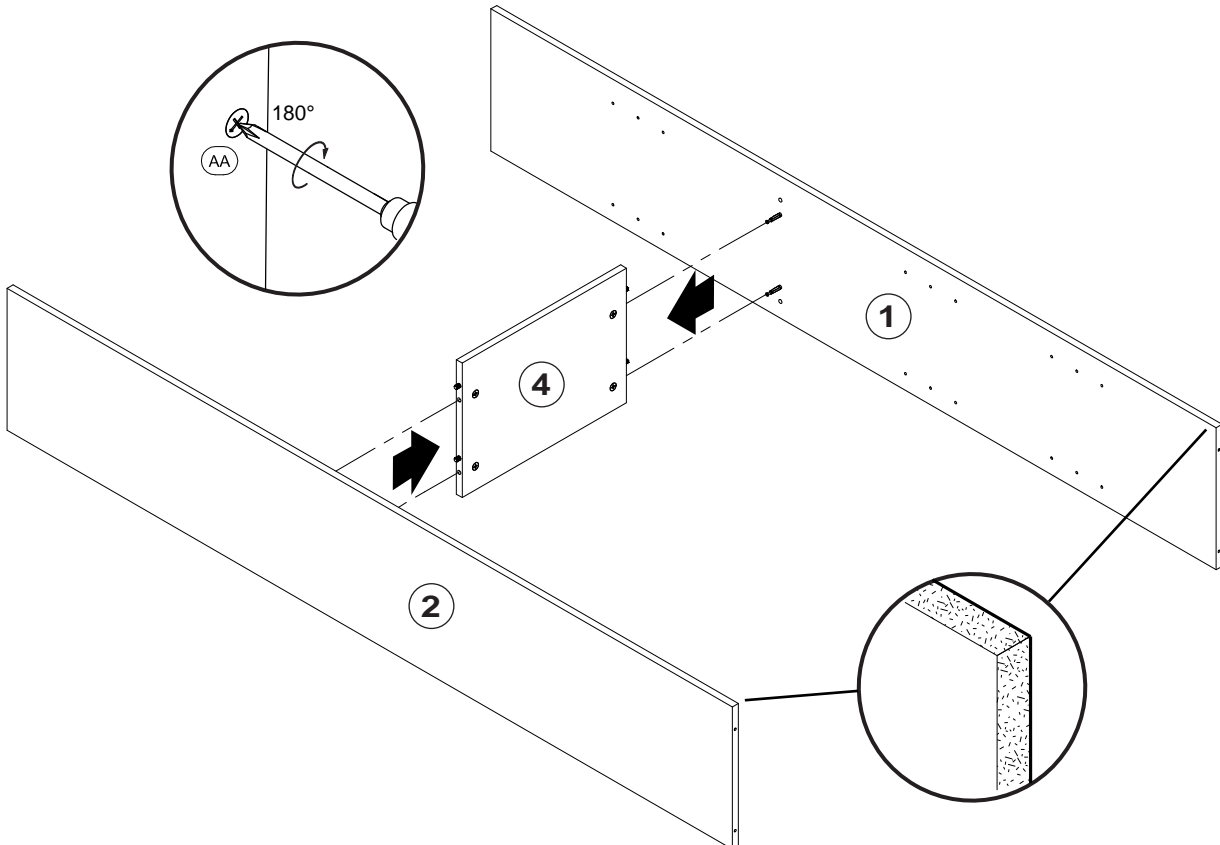


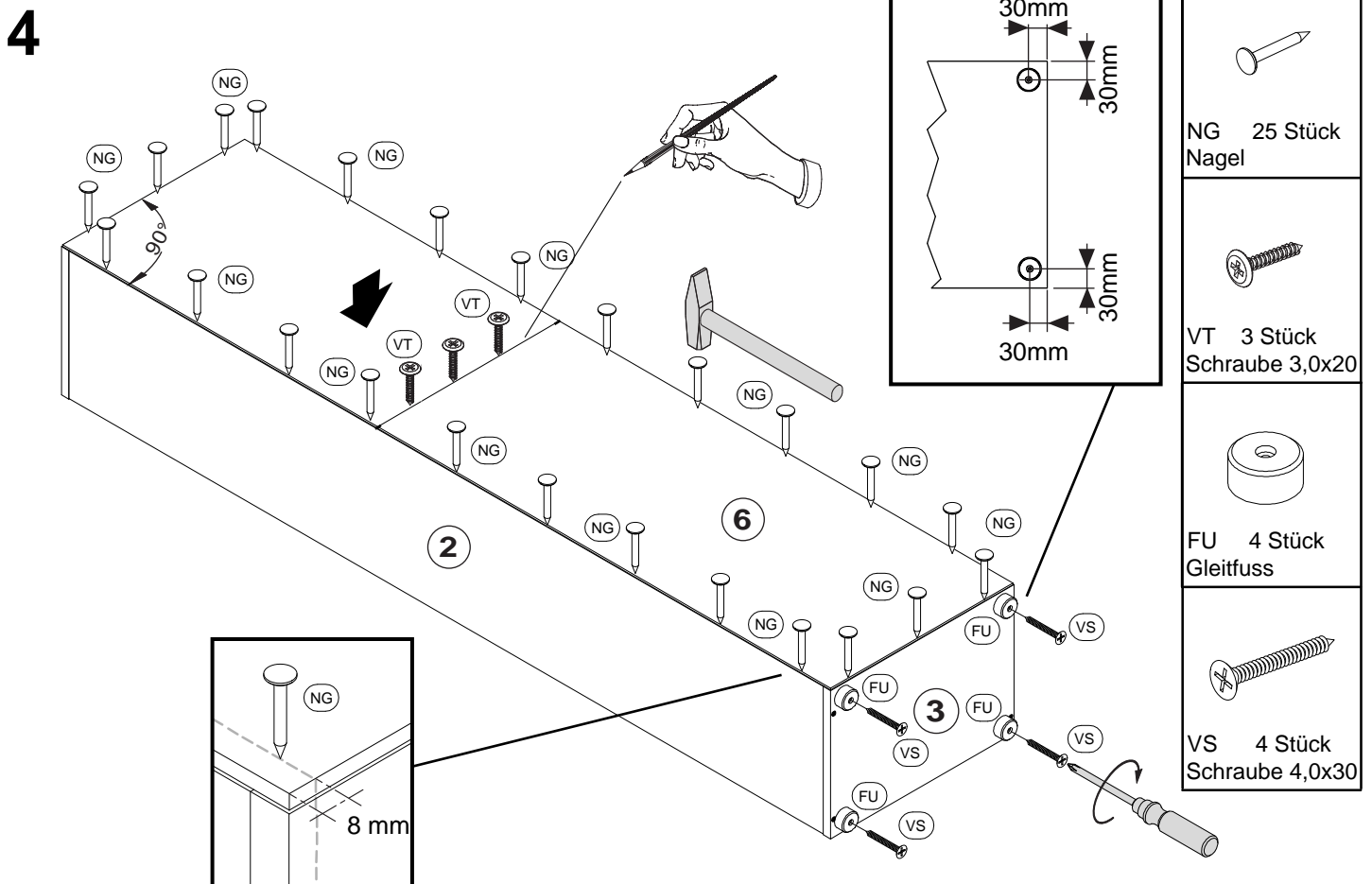
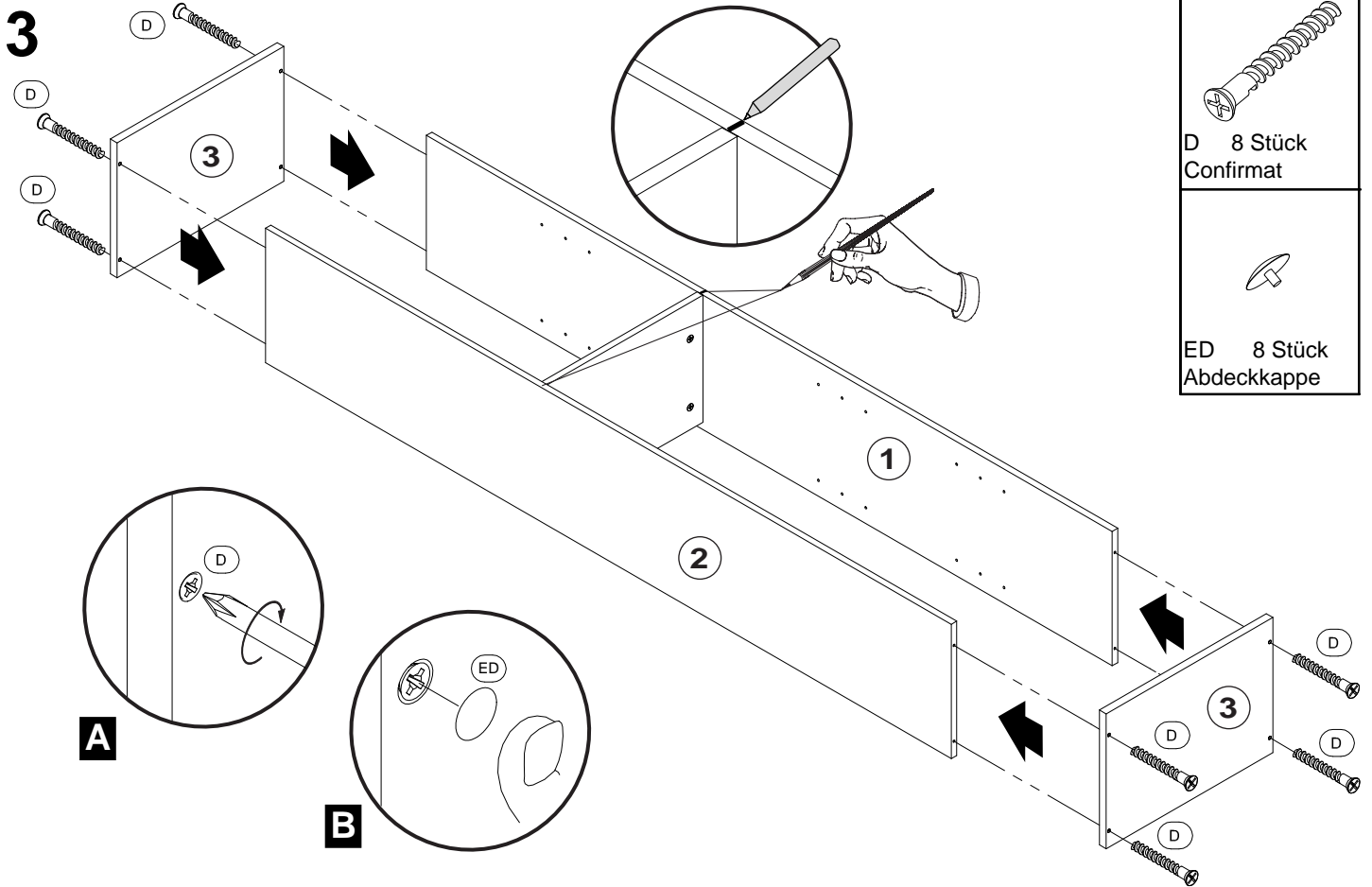

SA 2 Stück
Schraube 3,5x15

1

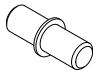
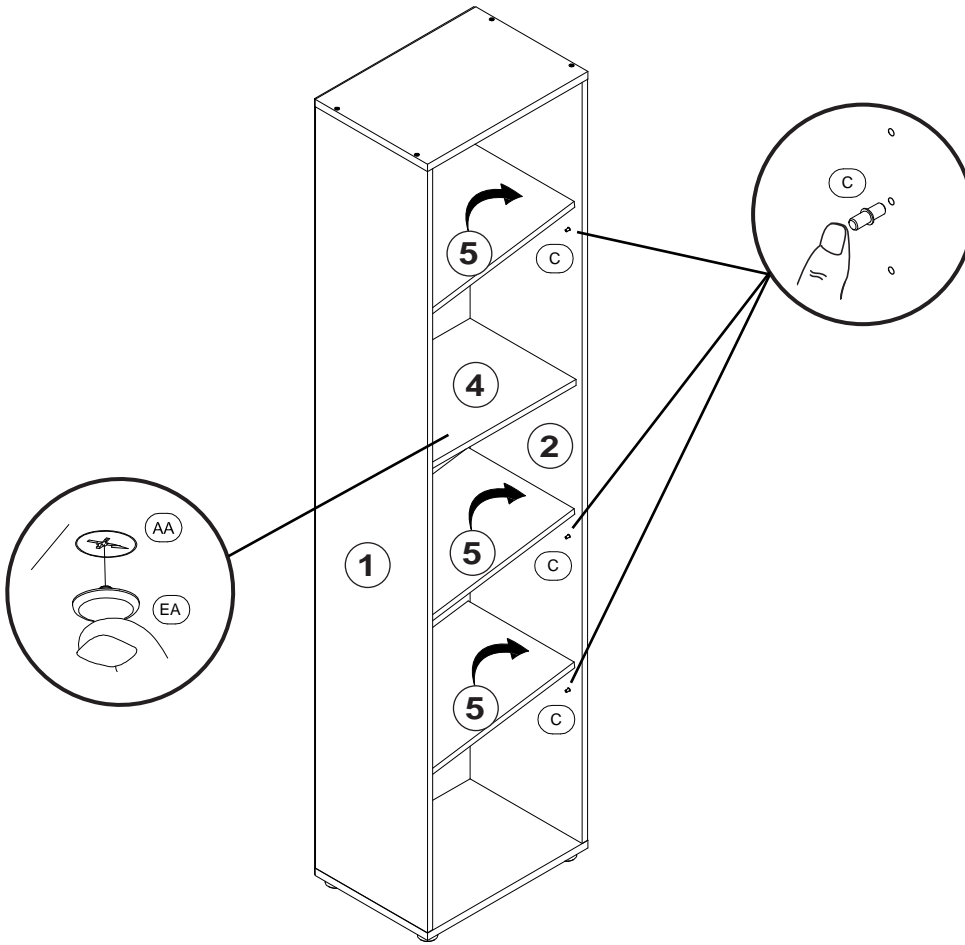


2





5

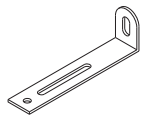
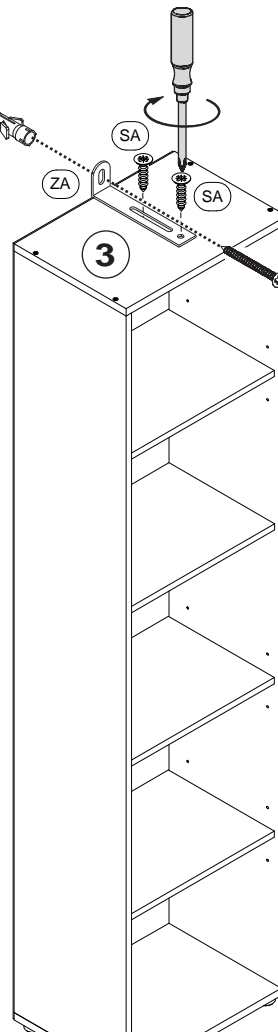
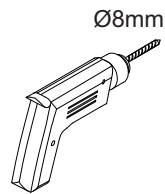
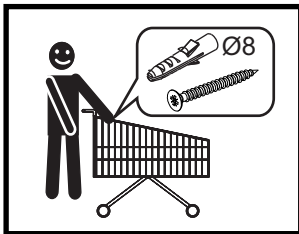


C 12 Stück
 Bodenträger



EA 4 Stück
 Abdeckkappe

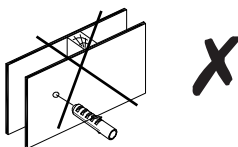
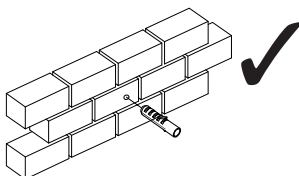
6



ZA 1 Stück
 Kippsicherung

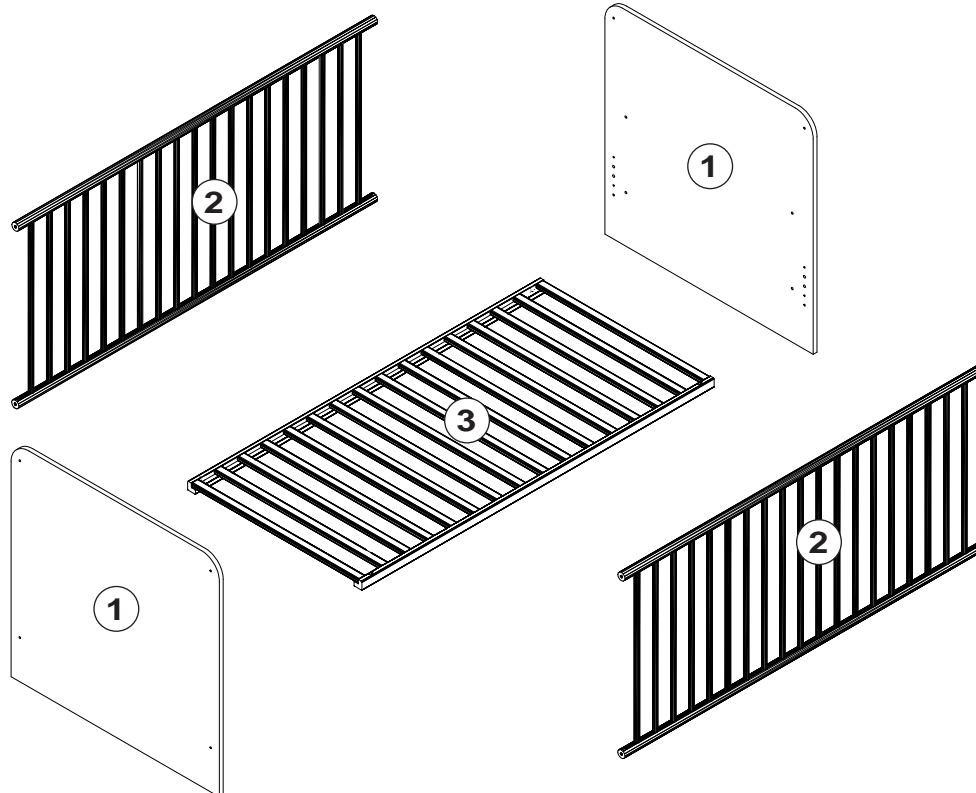
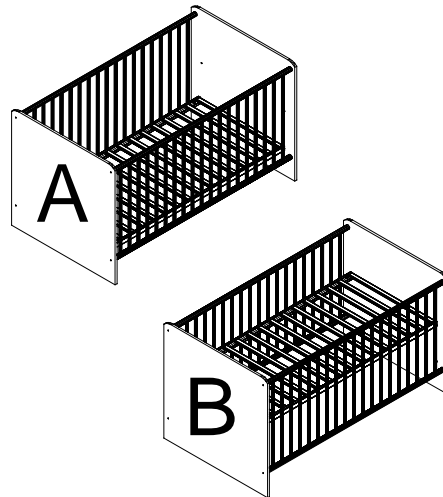


SA 2 Stück
 Schraube 3,5x15



Achtung!
 Wandbefestigung
 zwingend erforderlich.

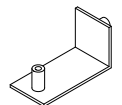
- D:** Montageanleitung
EN: Assembly instructions
FR: Notice de montage
SK: Montážny návod
CZ: Instrukce
P: Instruções
E: Instrucciones de montaje
RO: Instrucțiuni de montare
PL: Instrukcja
H: Összeszerelési Útmutató
GR: Οδηγίες συναρμολόγησης
HR: Uputa za montažu
BG: Инст рукция за мон таж



A 8 Stück
 Schraube M6x70



B 8 Stück
 Buchse

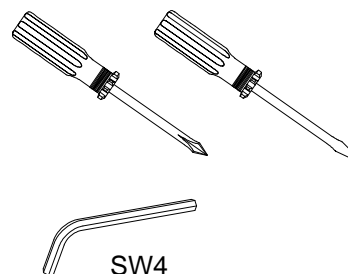
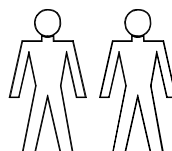


C 4 Stück
 Winkel

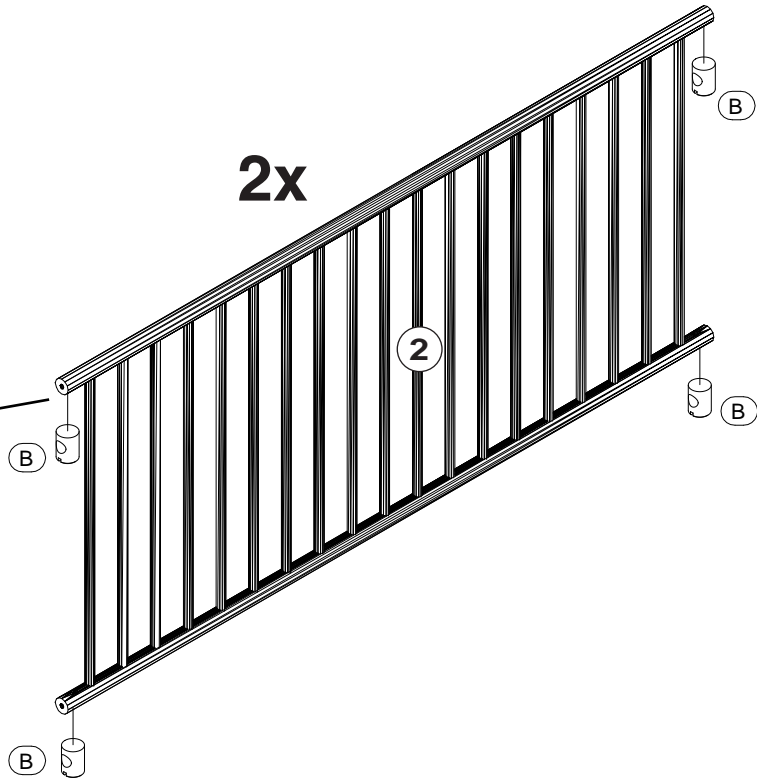
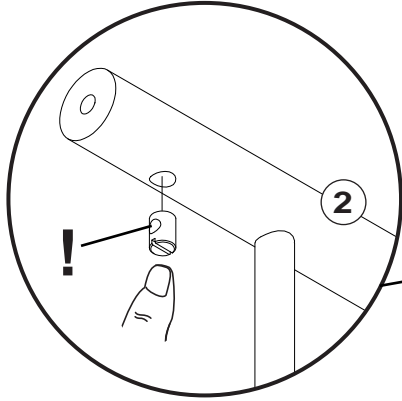


D 4 Stück
 Schraube M4x12

- D:** Für die Montage dieser Type benötigen Sie:
EN: For the assembly, you need:
FR: Pour le montage, vous avez besoin de
SK: K montáži budete potrebovať:
CZ: Montáž tohoto typu vyžaduje:
P: Para a montagem deste artigo necessita de:
E: Para el montaje necesita:
RO: Pentru montarea acestui model aveti nevoie de:
PL: Do montazu sa potrzebnie:
H: Az összeszereléshez javasoltan:
GR: Για Την συναρμολόγηση αυτου Του τυττου χρειαζοσαστε:
HR: Za montažu vam je potrebno:
BG: За монтажа са Ви необходими:

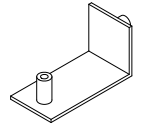
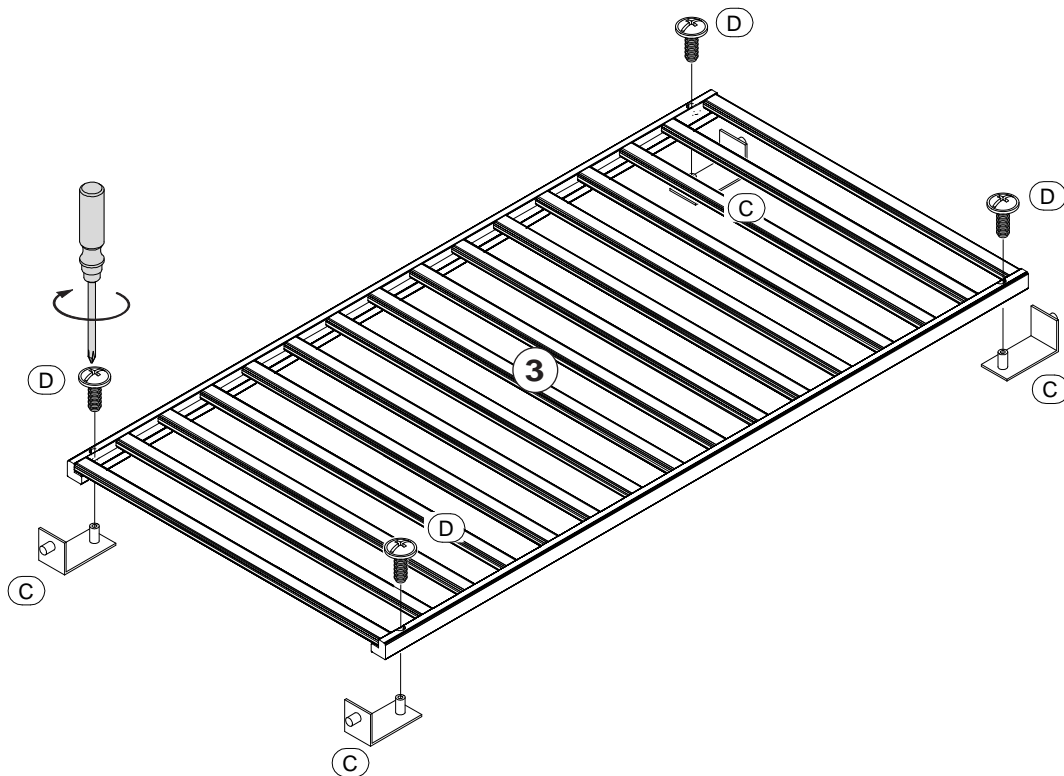


1



B 8 Stück
Buchse

2

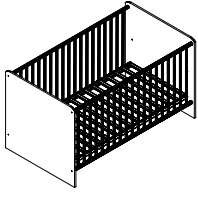


C 4 Stück
Winkel

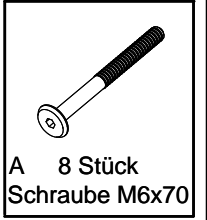
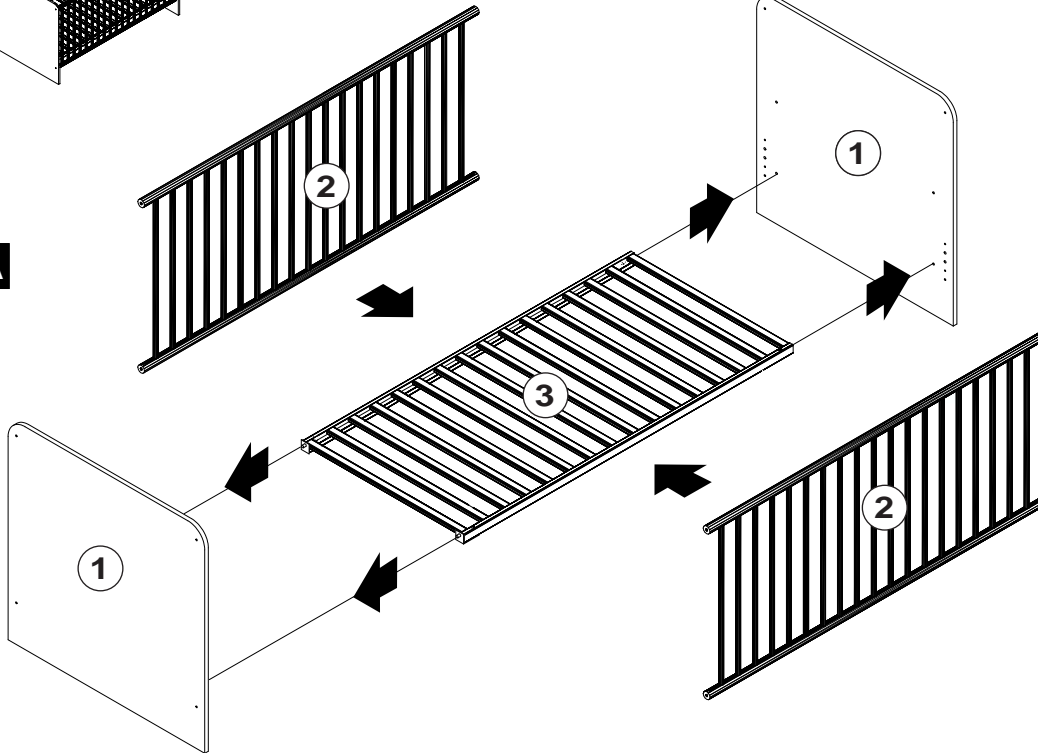


D 4 Stück
Schraube M4x12

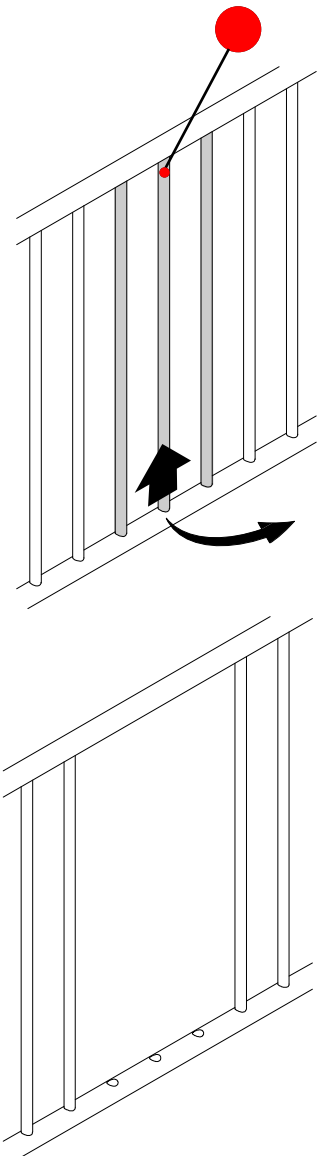
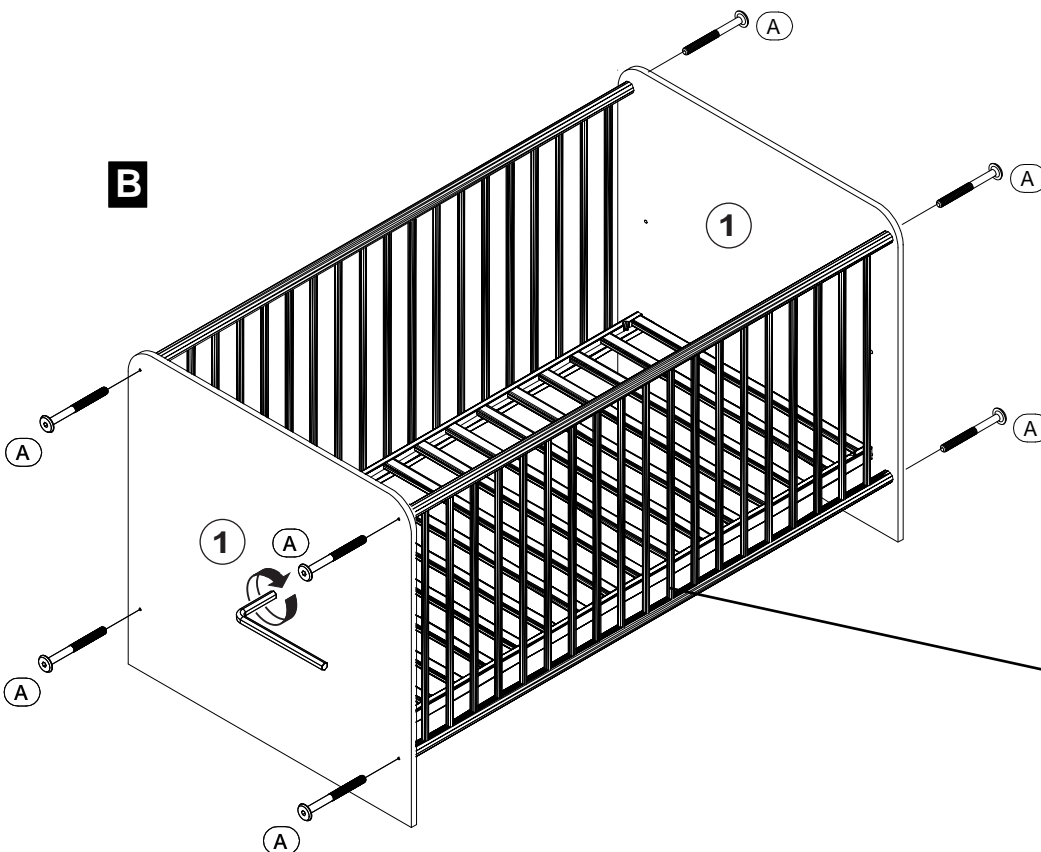
3A



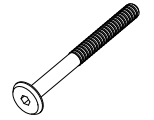
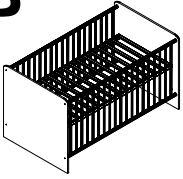
A



B

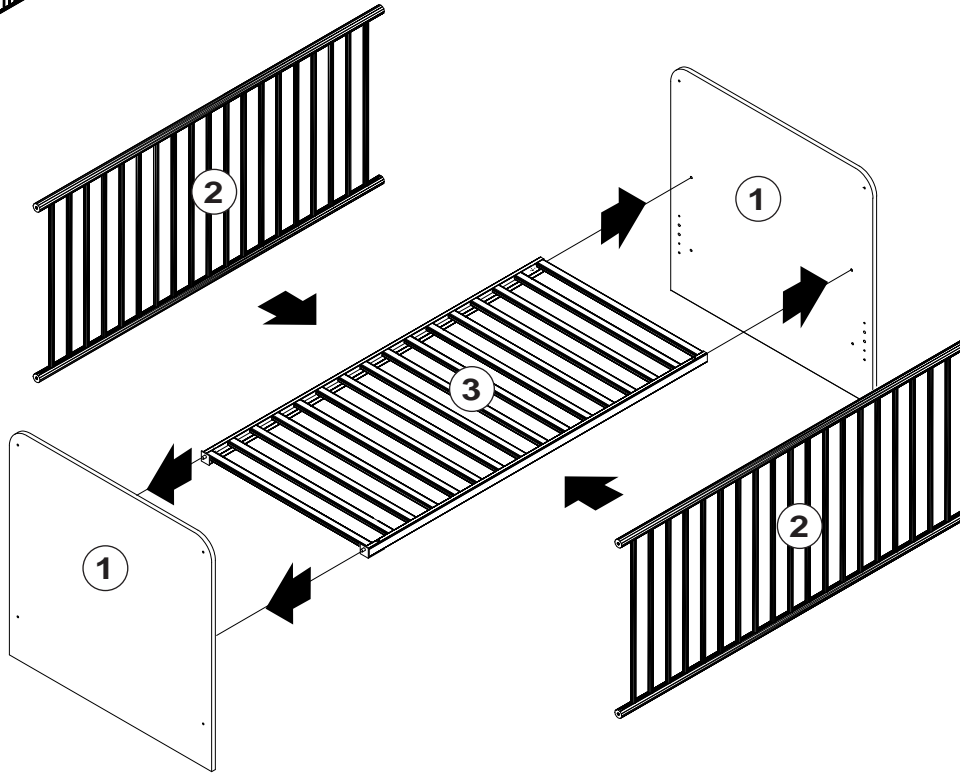


3B

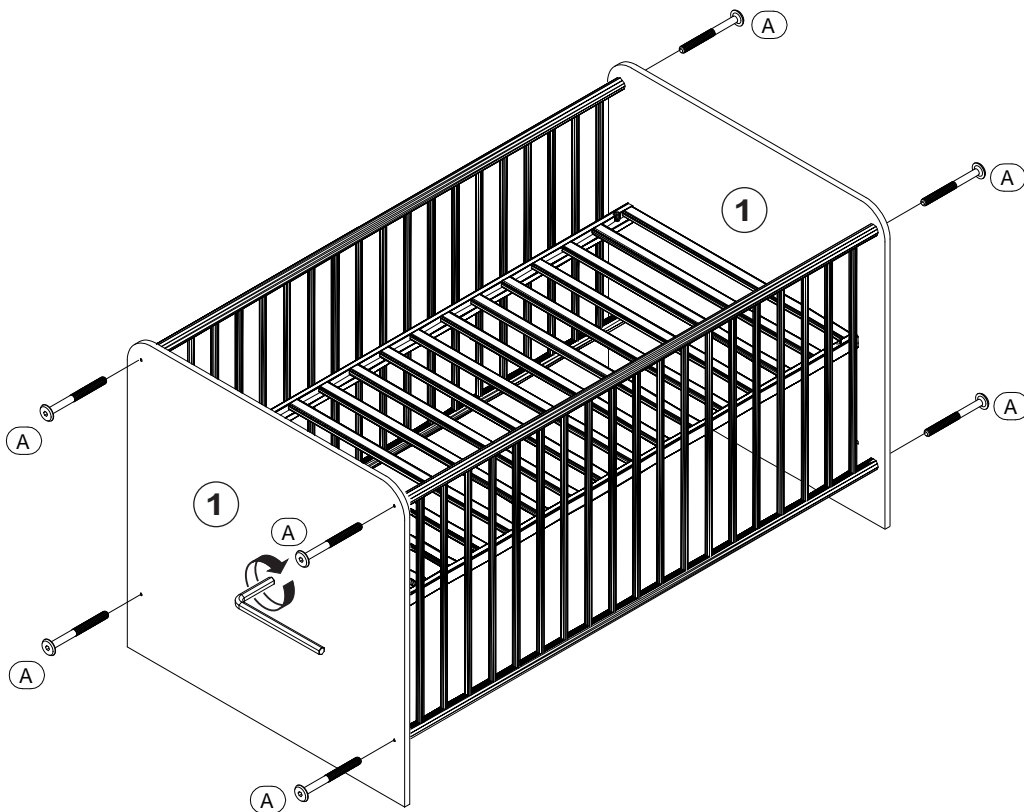


A 8 Stück
Schraube M6x70

A



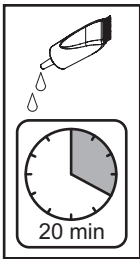
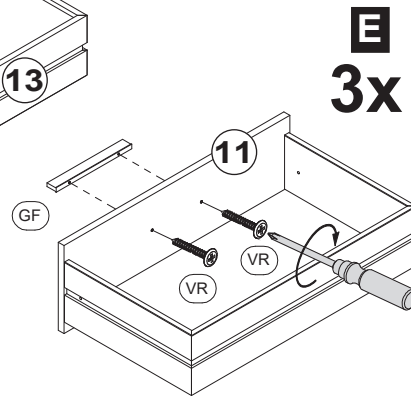
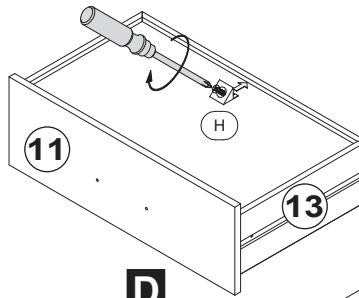
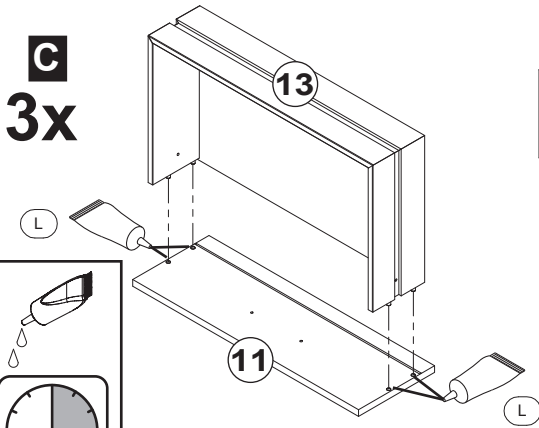
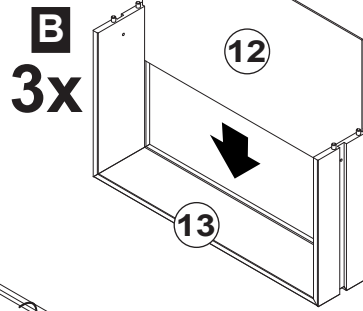
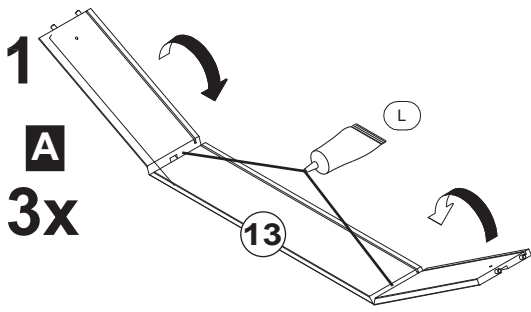
B




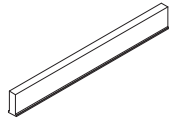
- D:** Montageanleitung
EN: Assembly instructions
FR: Notice de montage
SK: Montážny návod
CZ: Instrukce
P: Instruções
E: Instrucciones de montaje
RO: Instrucțiuni de montare
PL: Instrukcja
H: Összeszerelési Útmutató
GR: Οδηγίες συαρμολογησης
HR: Uputa za montažu
BG: Инст рукция за мон таж




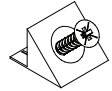
	<p>SA 2 Stück Schraube 3,5x15</p>	<p>NG 2 Stück Nagelgleiter</p>	<p>SK 6 Stück Schienen SKV</p>	<p>AA 16 Stück Excenter</p>	<p>BD 16 Stück Spannbolzen</p>	
			<p>MS 6 Stück Schraube M4x9</p>	<p>DA 16 Stück Holzdübel 30mm</p>	<p>C 4 Stück Bodenträger</p>	
			<p>SS 12 Stück Schraube 5,8x11</p>	<p>D 12 Stück Confirmat</p>	<p>ED 4 Stück Abdeckkappe</p>	
			<p>FU 5 Stück Gleifuss</p>	<p>VP 4 Stück Schraube 3,5x30</p>	<p>VS 5 Stück Schraube 4,0x30</p>	
			<p>VQ 2 Stück Schraube 4,0x40</p>	<p>L 2 Stück Leim</p>	<p>MD 2 Stück Mauerdübel</p>	
			<p>EA 16 Stück Abdeckkappe</p>	<p>VT 5 Stück Schraube 3,0x20</p>	<p>H 9 Stück Rückwandkeil</p>	
<p>D: Für die Montage dieser Type benötigen Sie: EN: For the assembly, you need: FR: Pour le montage, vous avez besoin de SK: K montáži budete potrebovať: CZ: Montáž tohoto typu vyžaduje: P: Para a montagem deste artigo necessita de: E: Para el montaje necesita: RO: Pentru montarea acestui model aveti nevoie de: PL: Do montazu sa potrzebn: H: Az összeszereléshez javasoltan: GR: Για Την συαρμολογηση αυτου Του TuTTου χρειαζοσαστε: HR: Za montažu vam je potrebno: BG: За монтажа са Ви необходими:</p>			<p>ZB 2 Stück Aufhänger</p>	<p>VR 6 Stück Schraube 4,0x30</p>	<p>ZA 1 Stück Kippsicherung</p>	<p>GF 3 Stück Griff</p>

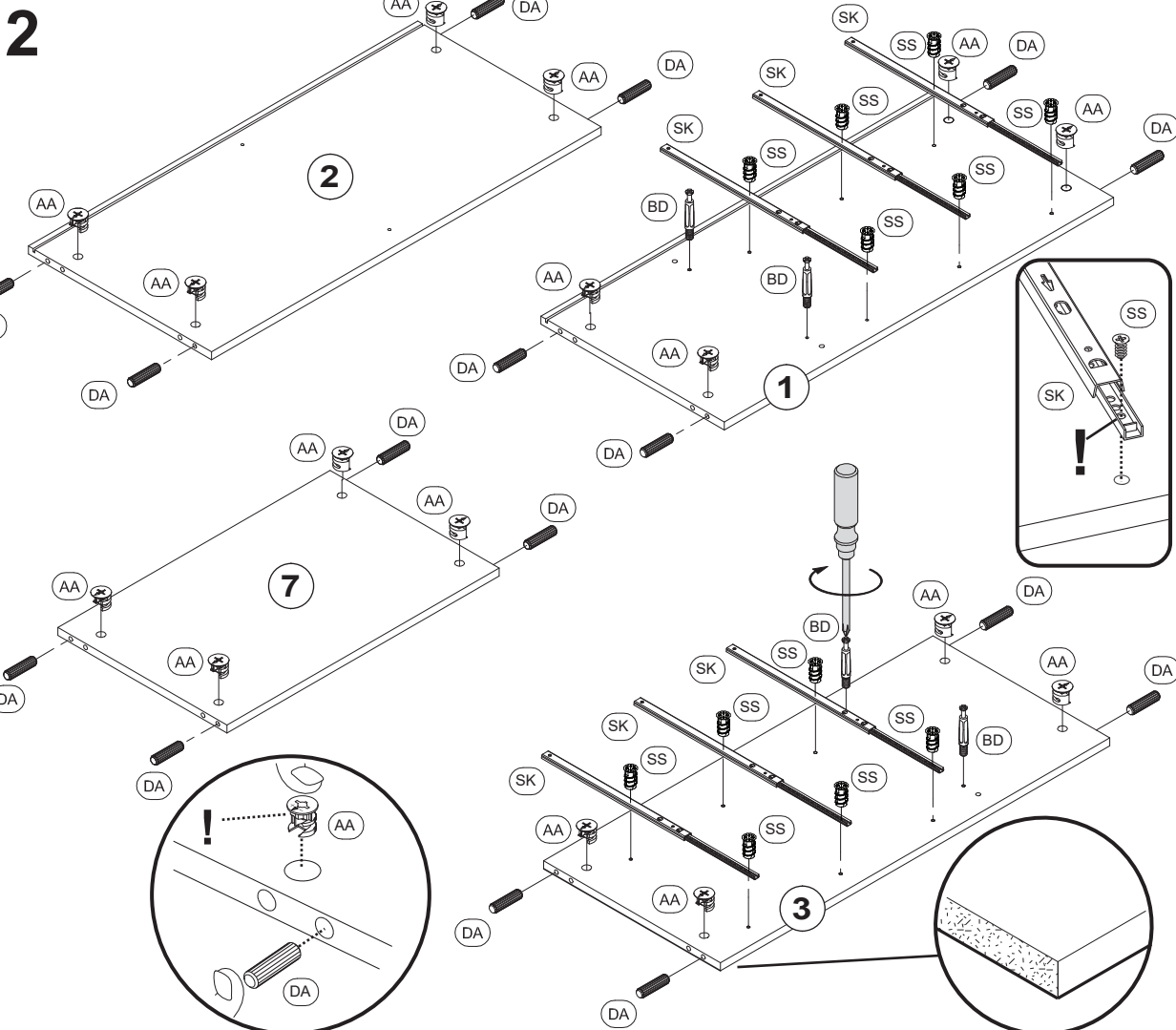




 VR 6 Stück
 Schraube 4,0x30

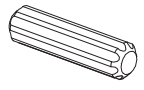

 GF 3 Stück
 Griff


 L 2 Stück
 Leimtube

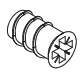

 H 3 Stück
 Rückwandkeil

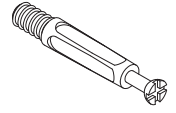


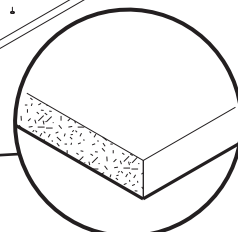
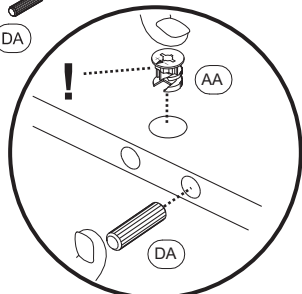

 AA 16 Stück
 Excenter


 DA 16 Stück
 Holzdübel 30mm

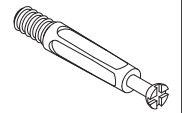
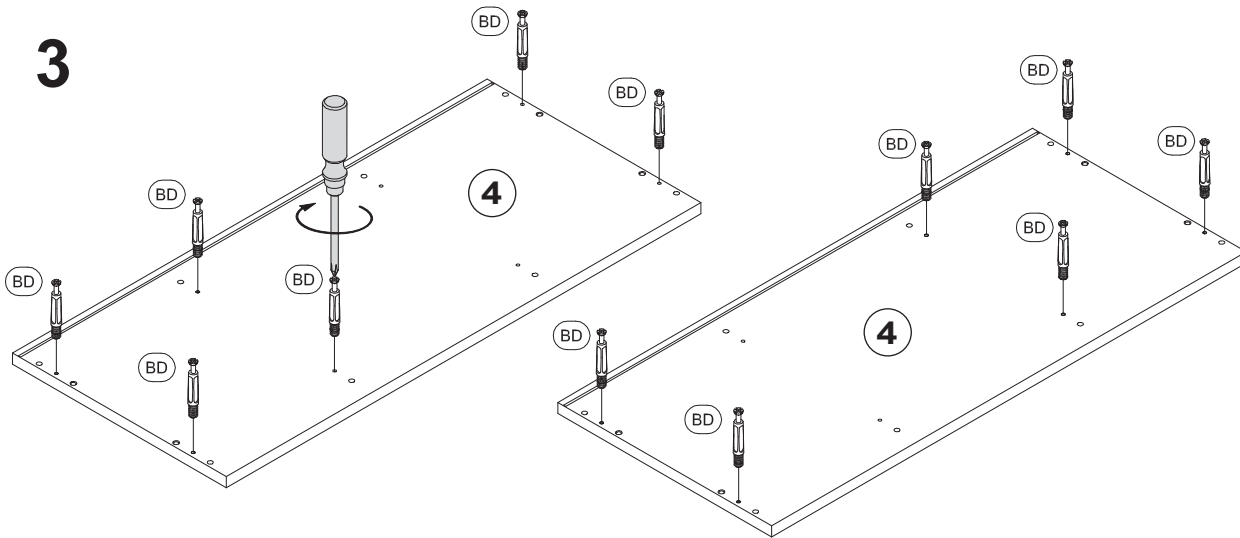

 SK 6 Stück
 Schienen SKV


 SS 12 Stück
 Schraube 5,8x11


 BD 4 Stück
 Spannbolzen

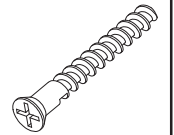
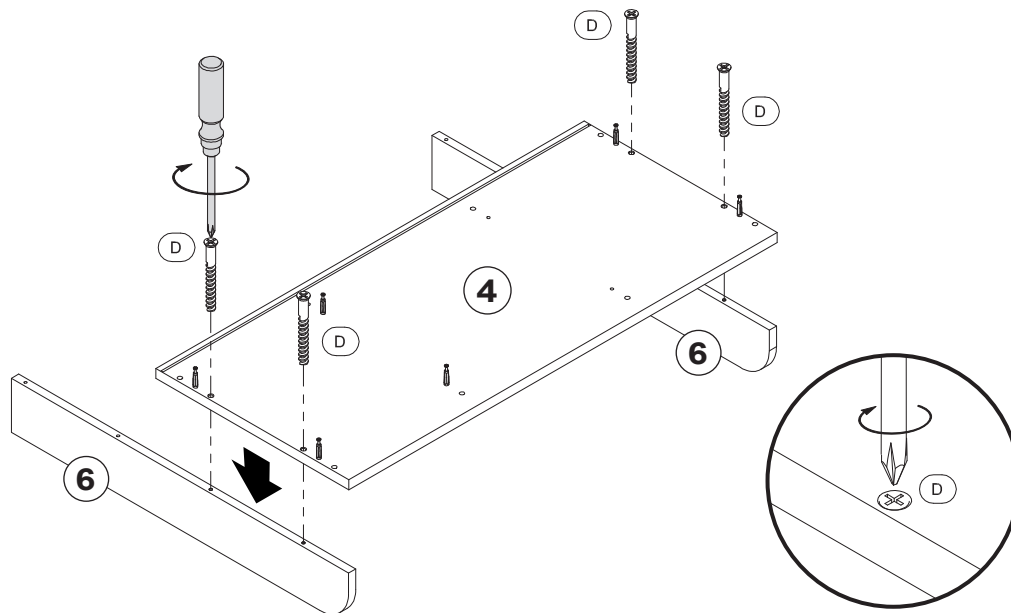


3



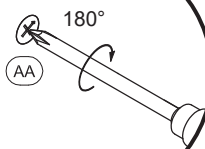
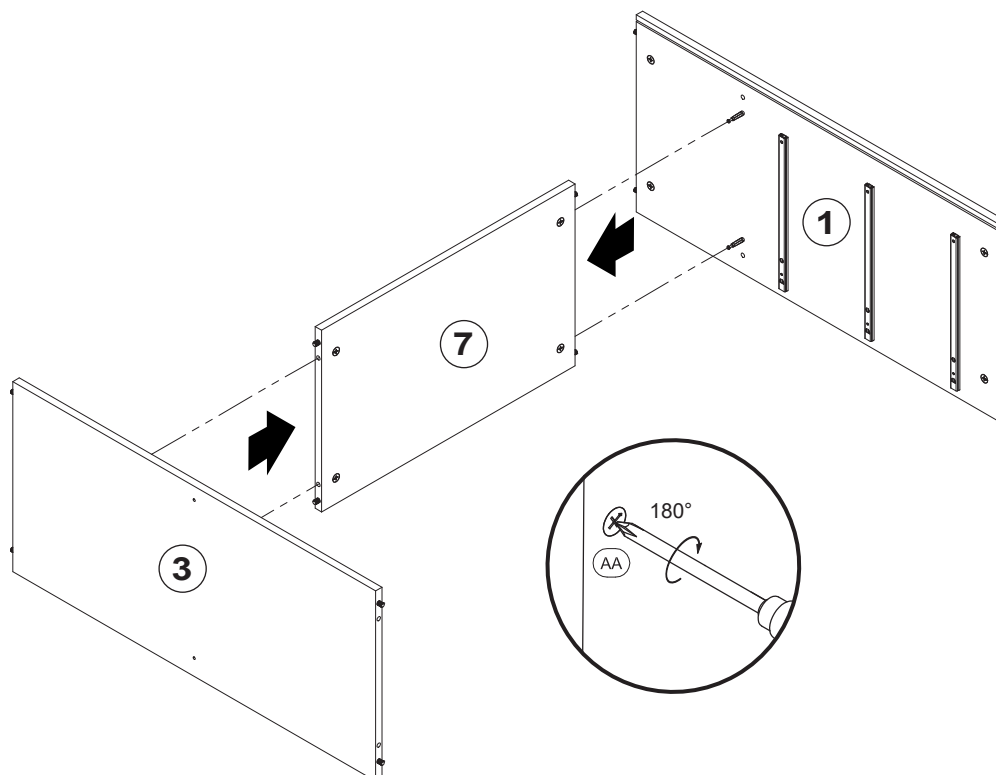
BD 12 Stück
Spannbolzen

4

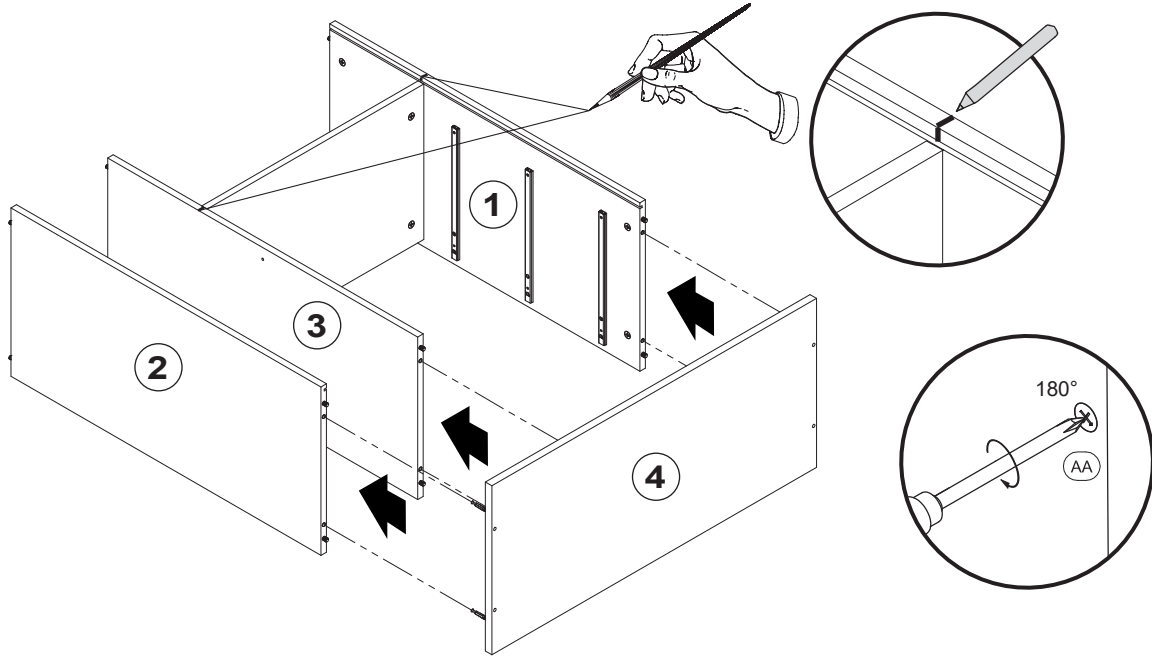


D 4 Stück
Confirmat

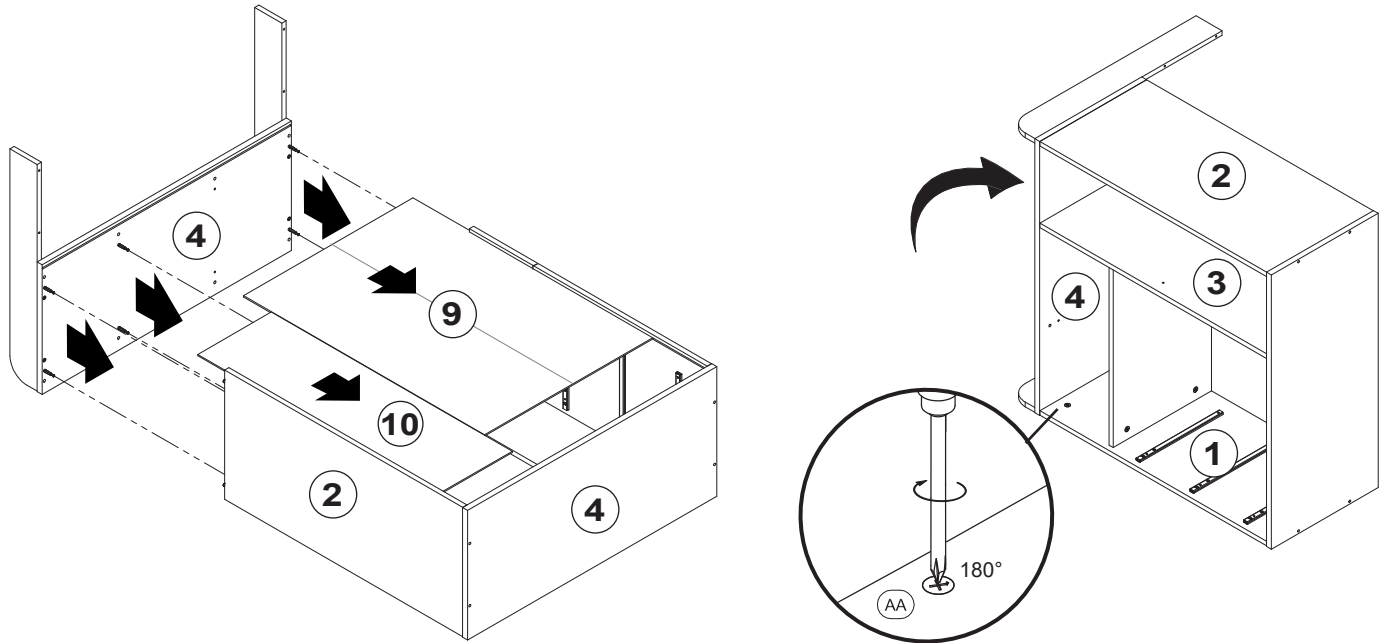
5



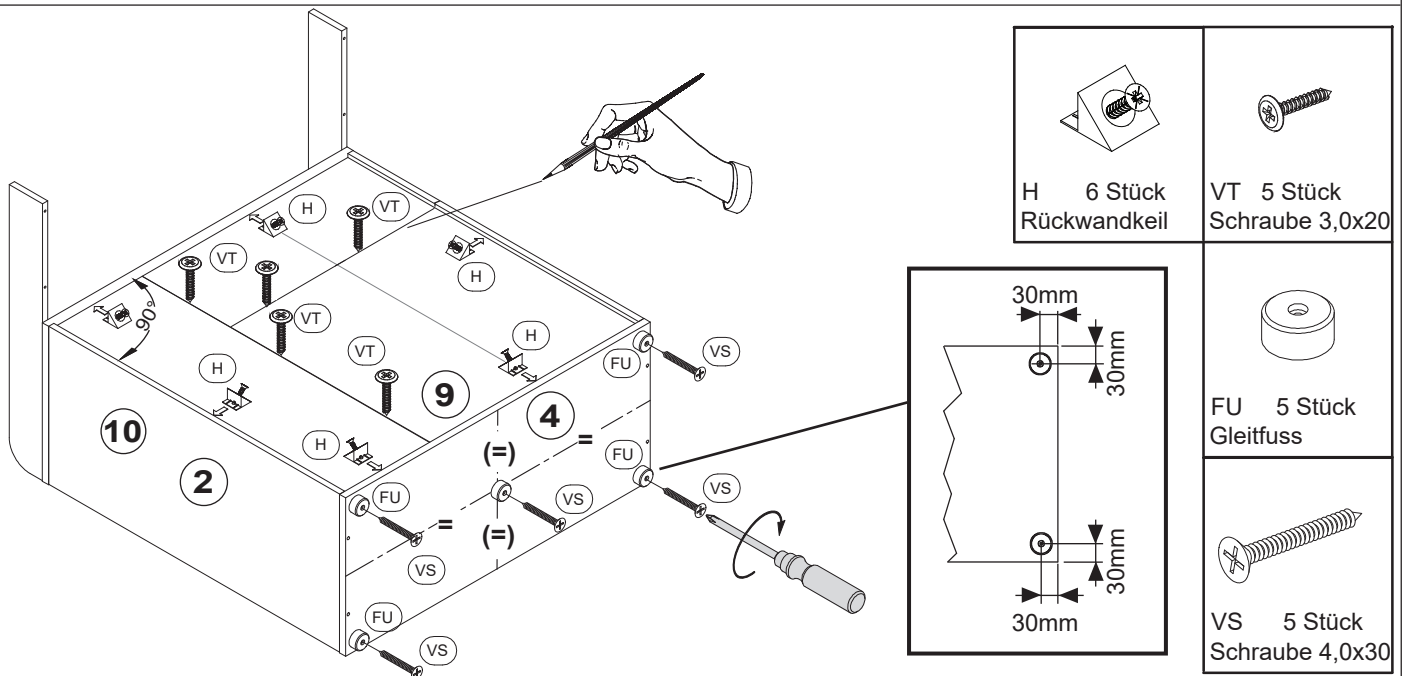
6



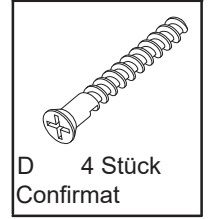
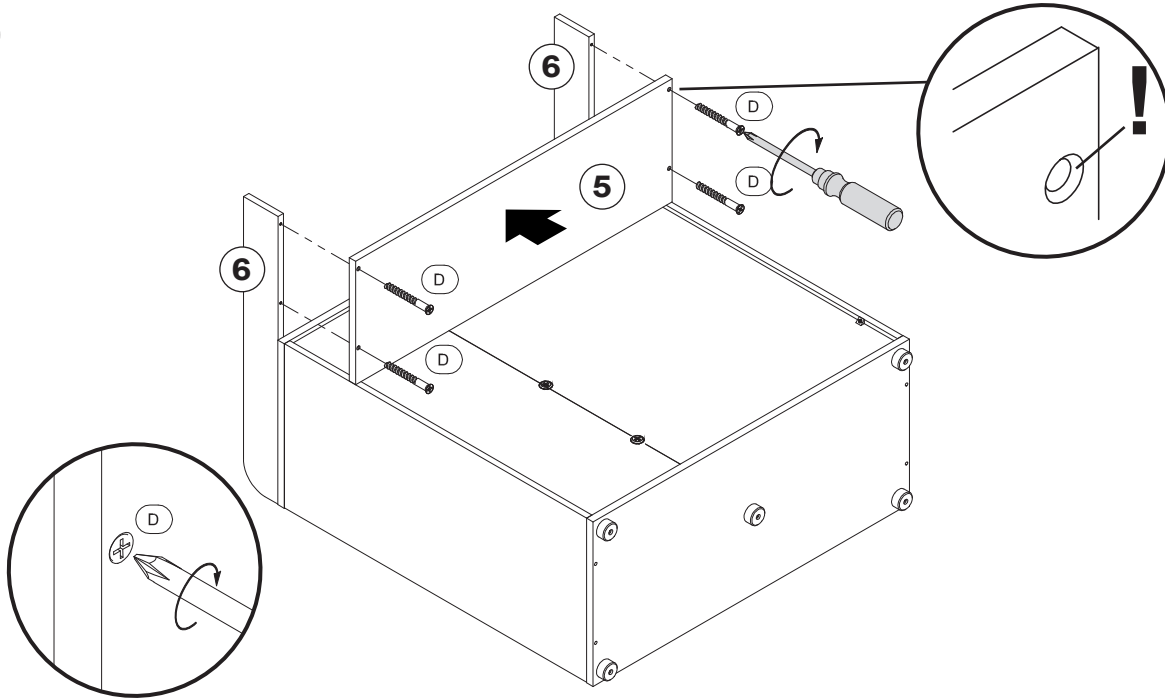
7



8

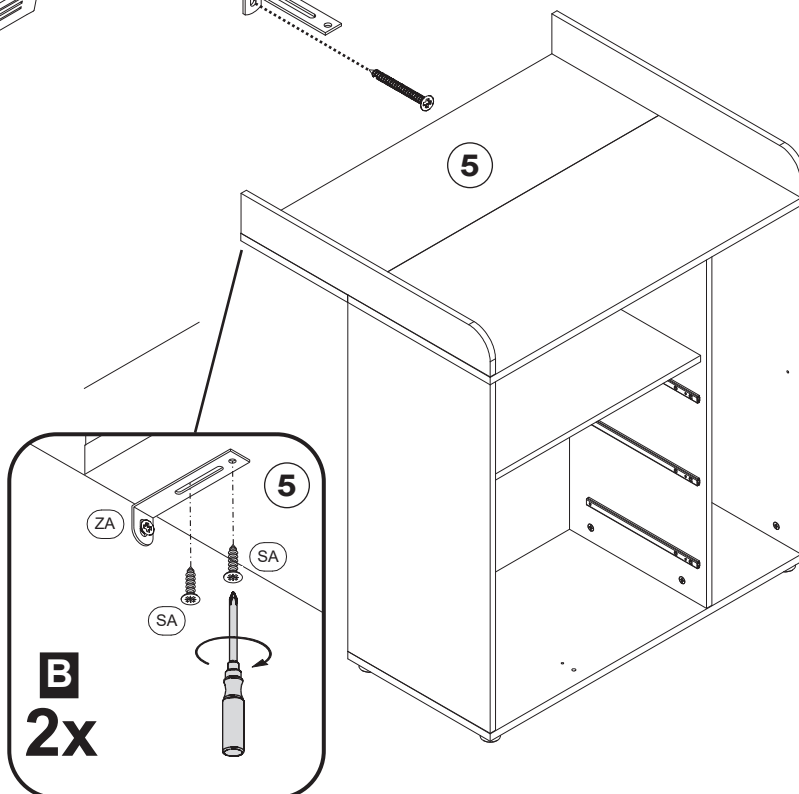
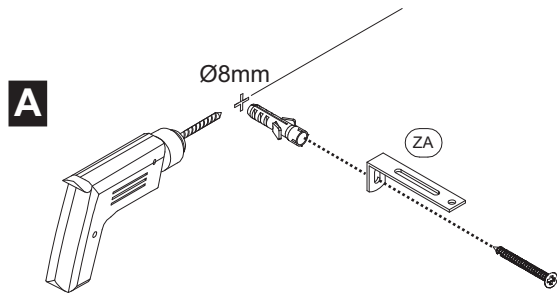
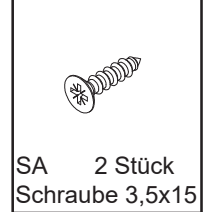


9

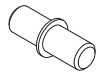
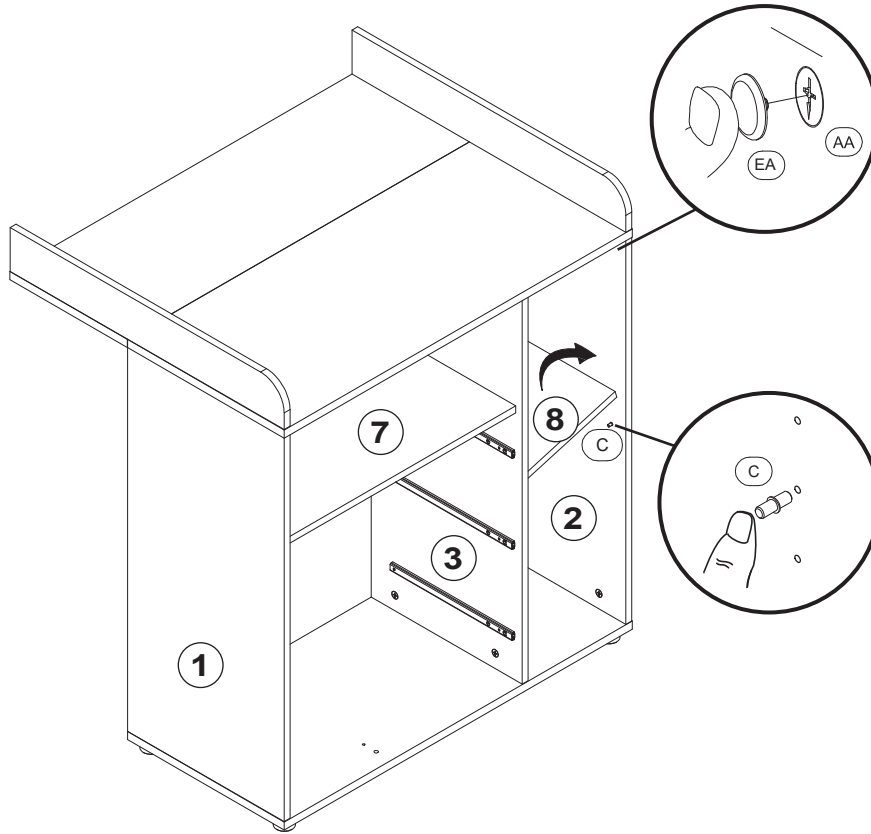


10

Achtung!
 Wandbefestigung
 zwingend erforderlich.



11

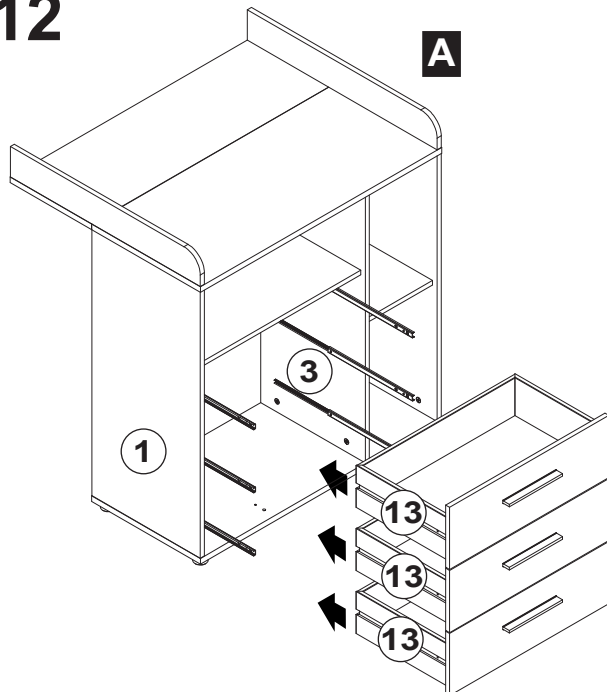


C 4 Stück
Bodenträger



EA 16 Stück
Abdeckkappe

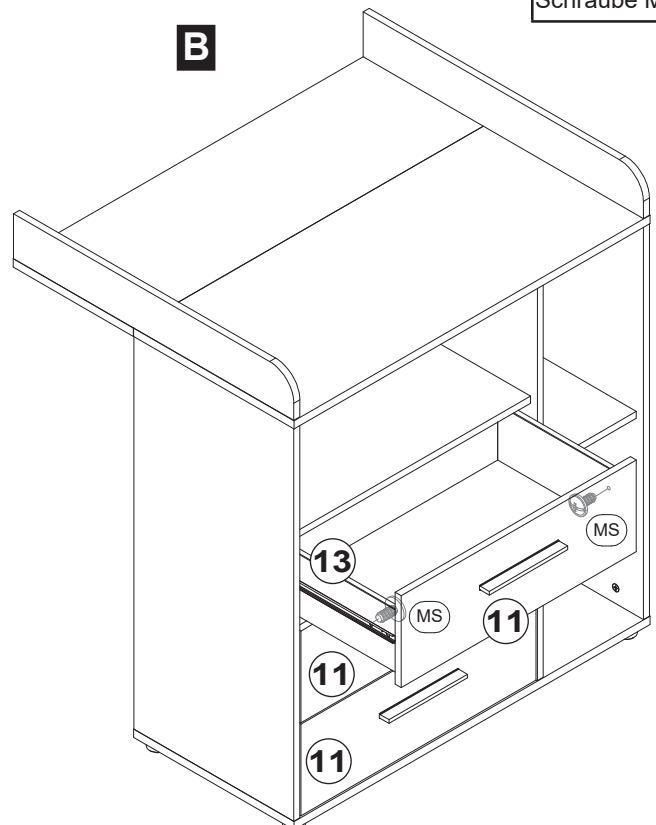
12



A

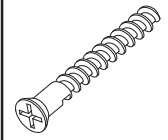
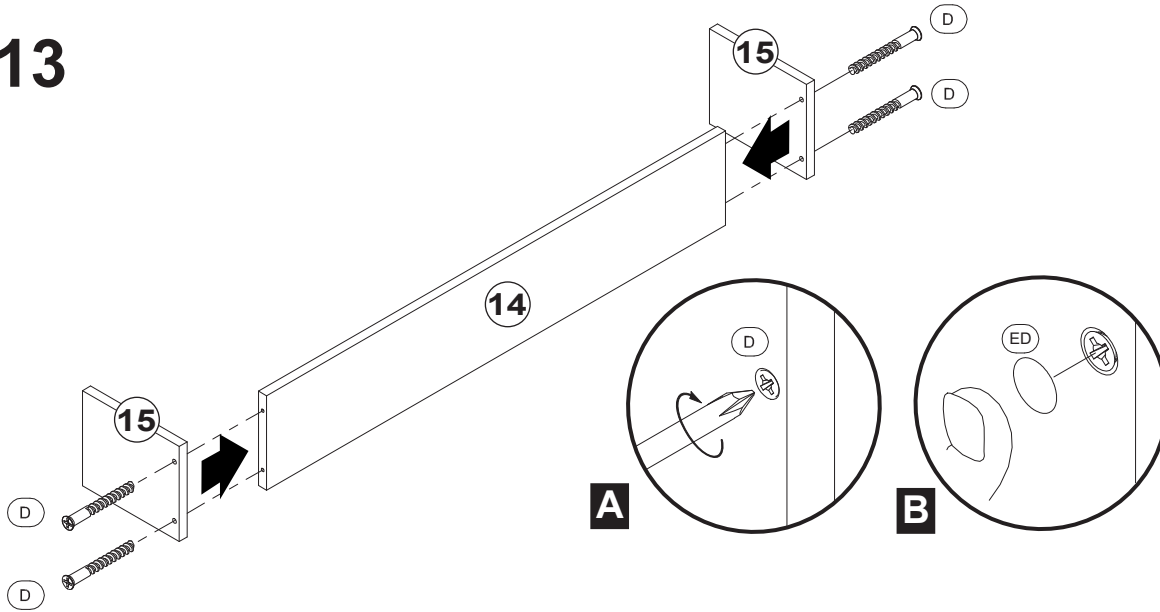


MS 6 Stück
Schraube M4x9



B

13

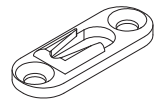
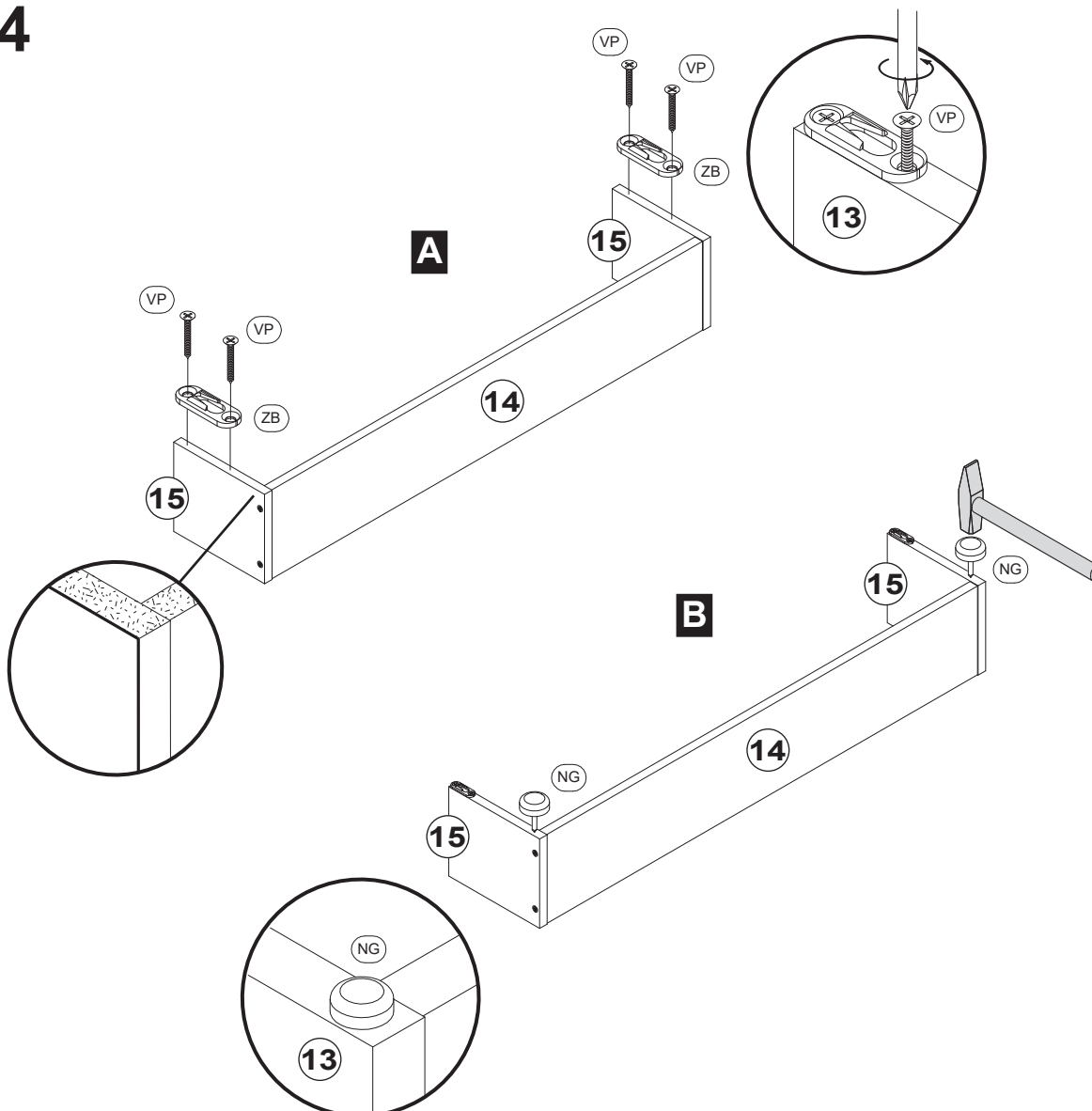


D 4 Stück
 Confirmat

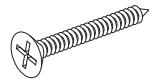


ED 4 Stück
 Abdeckkappe

14



ZB 2 Stück
 Aufhänger

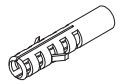
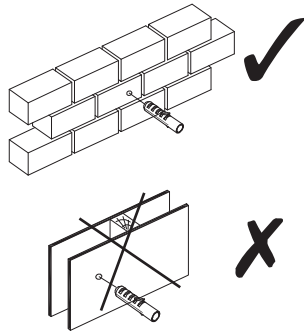


VP 4 Stück
 Schraube 3,5x30

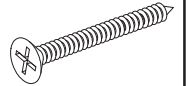


NG 2 Stück
 Nagelgleiter

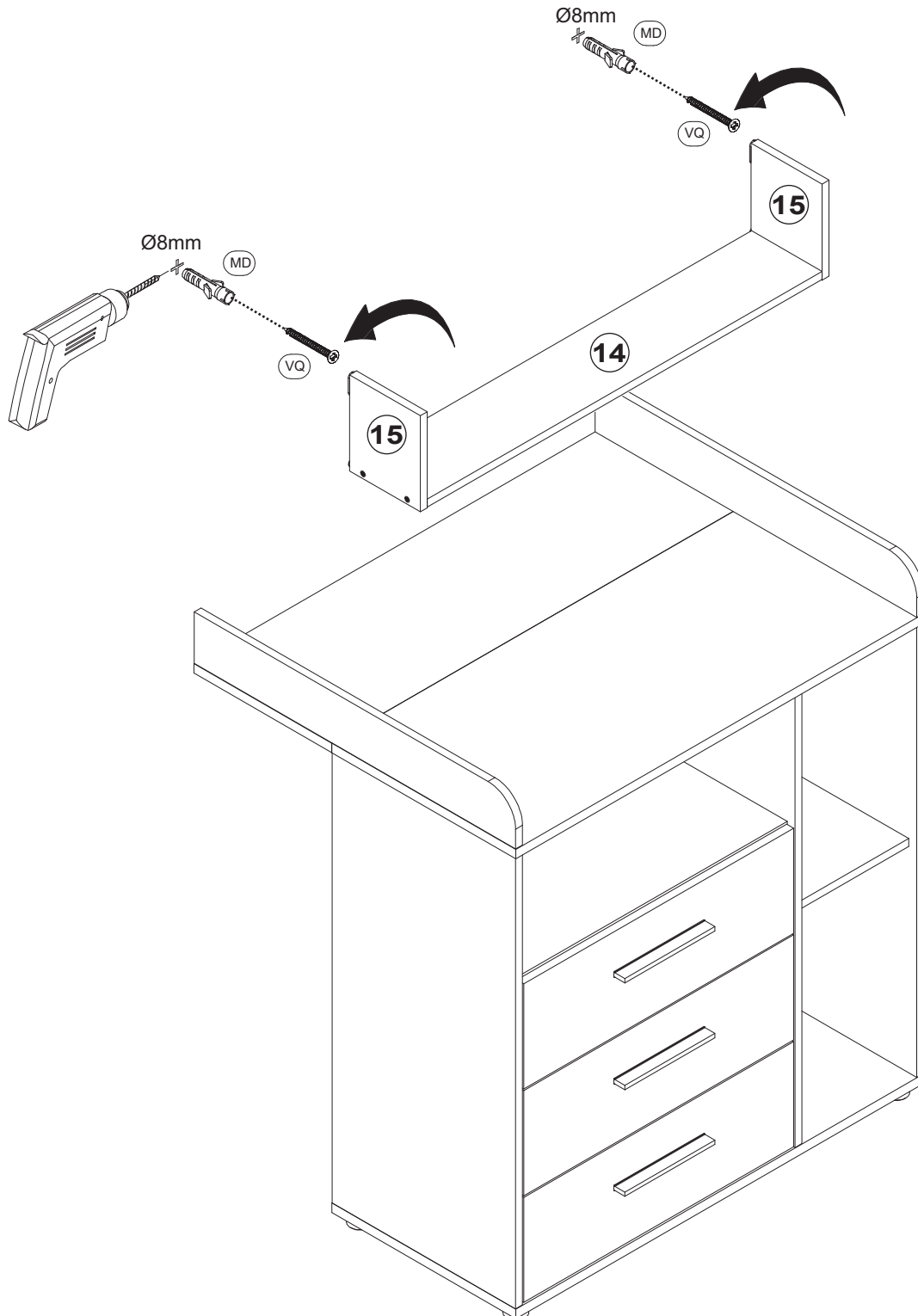
15



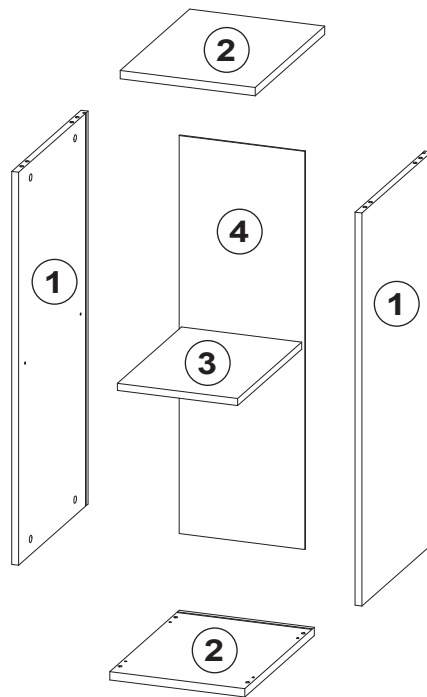
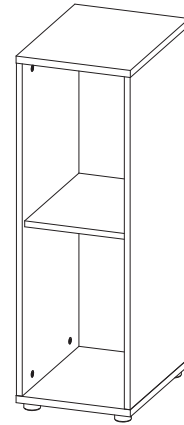
MD 2 Stück
Mauerdübel


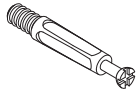

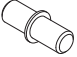

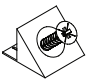

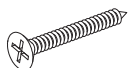


VQ 2 Stück
Schraube 4,0x40

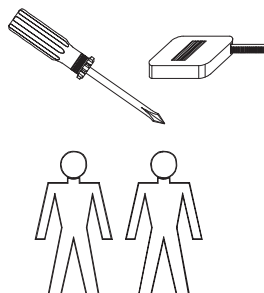


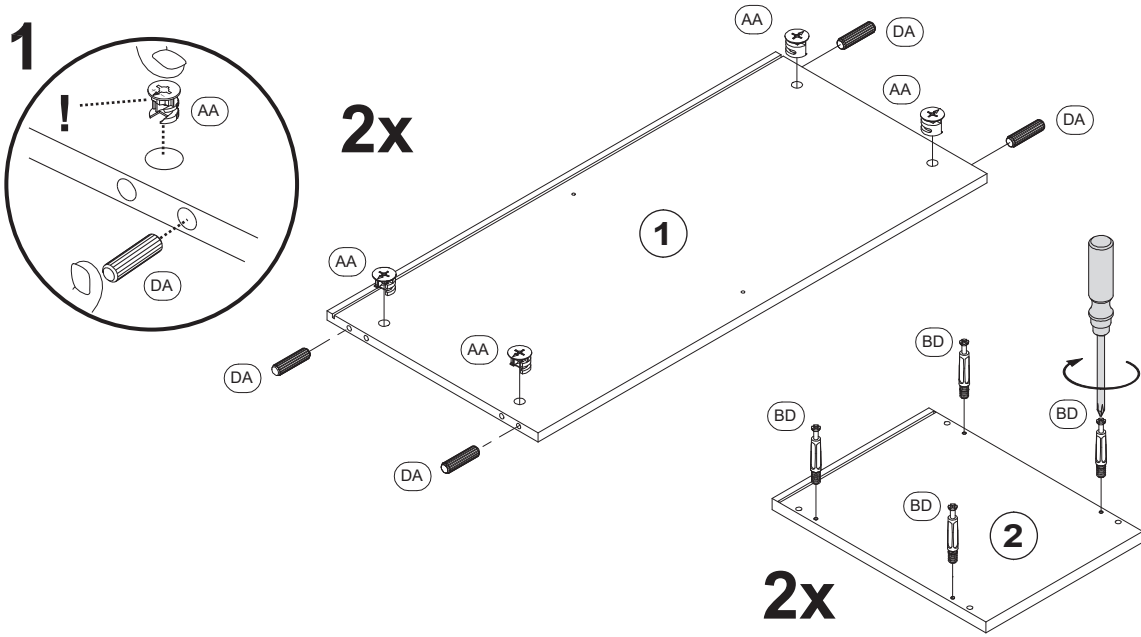
D: Montageanleitung
EN: Assembly instructions
FR: Notice de montage
SK: Montážny návod
CZ: Instrukce
P: Instruções
E: Instrucciones de montaje
RO: Instructiuni de montare
PL: Instrukcja
H: Összeszerelési Útmutató
GR: Οδηγιες συαρμολογησης
HR: Uputa za montažu
BG: Инст рукция за мон таж


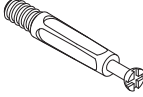
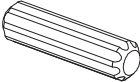


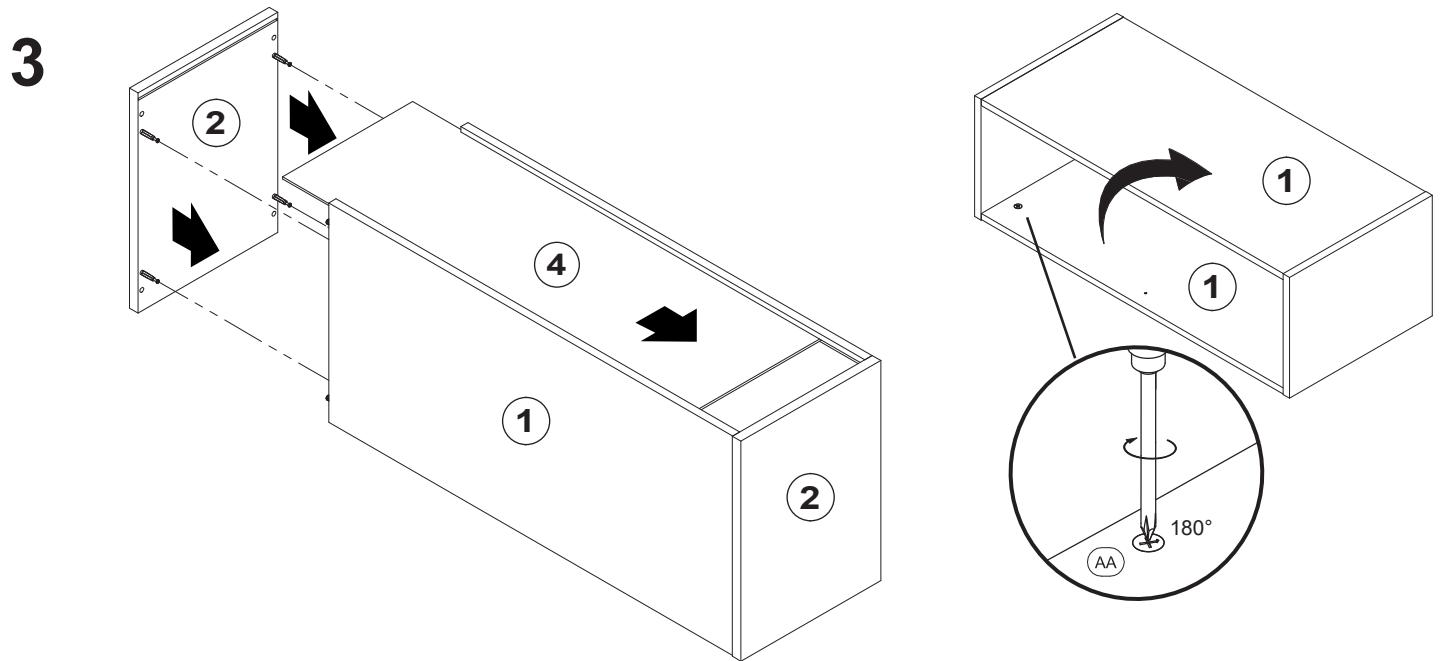
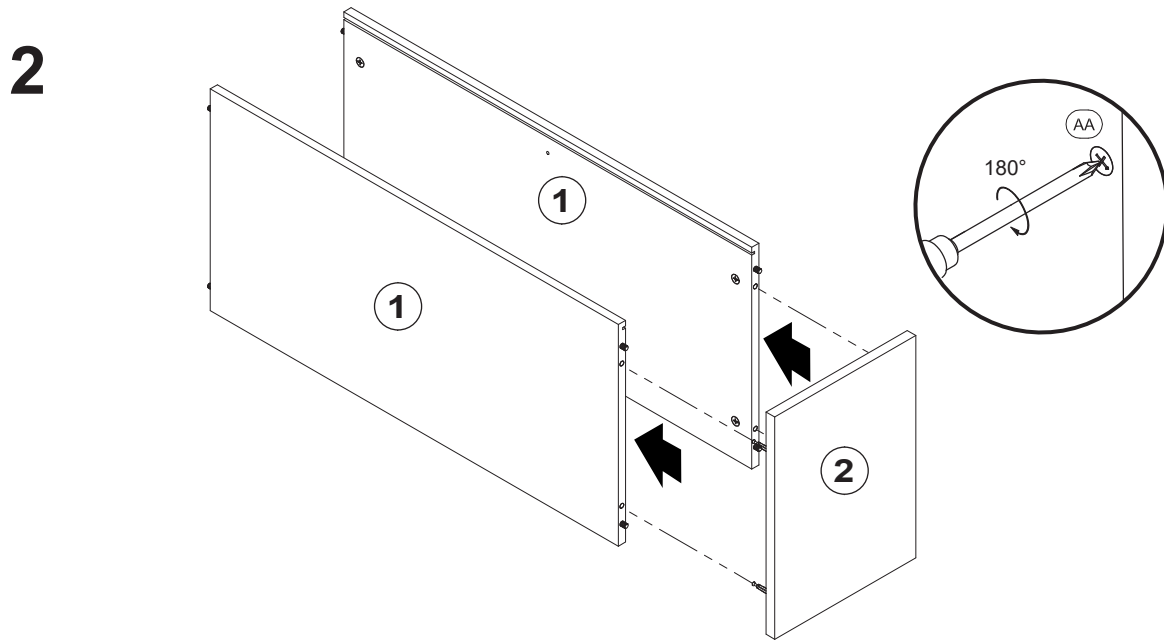
	
AA 8 Stück Excenter	BD 8 Stück Spannbolzen
	
DA 8 Stück Holzdübel 30mm	C 4 Stück Bodenträger
	
EA 8 Stück Abdeckkappe	H 4 Stück Rückwandkeil
	
FU 4 Stück Gleitfuss	VS 4 Stück Schraube 4,0x30

D: Für die Montage dieser Type benötigen Sie:
EN: For the assembly, you need:
FR: Pour le montage, vous avez besoin de
SK: K montáži budete potrebovať:
CZ: Montáž tohoto typu vyžaduje:
P: Para a montagem deste artigo necessita de:
E: Para el montaje necesita:
RO: Pentru montarea acestui model aveti nevoie de:
PL: Do montazu sa potrzebn:
H: Az összeszereléshez javasoltan:
GR: Για την συαρμολογηση αυτου του τυτου χρειαζοσαστε:
HR: Za montažu vam je potrebno:
BG: За монтажа са Ви необходими:

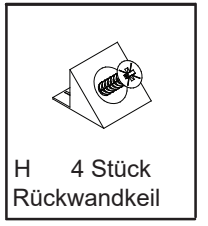
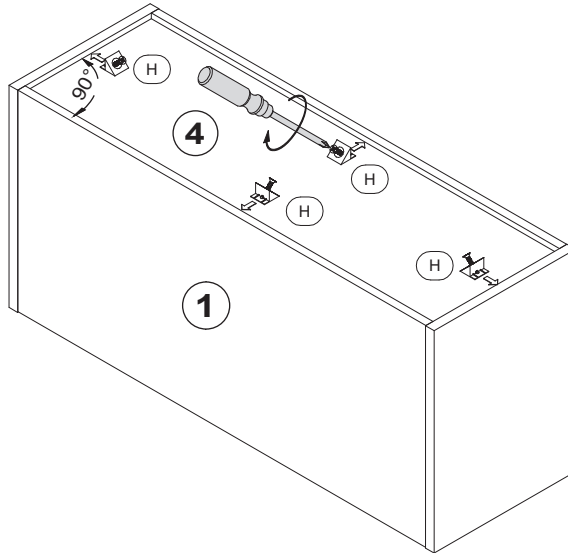




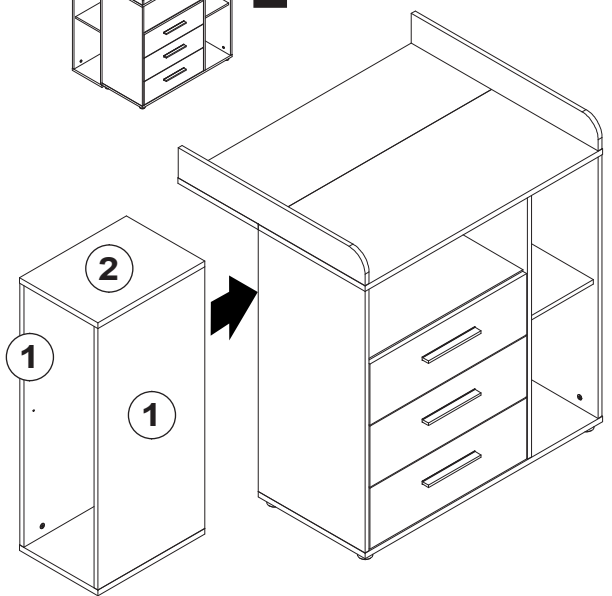
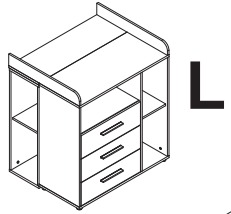
	AA 8 Stück Excenter
	BD 8 Stück Spannbolzen
	DA 8 Stück Holzdübel 30mm



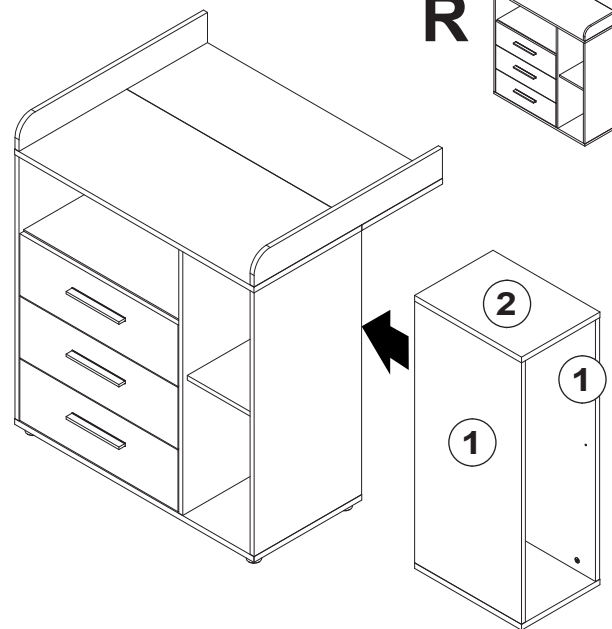
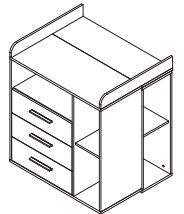
4



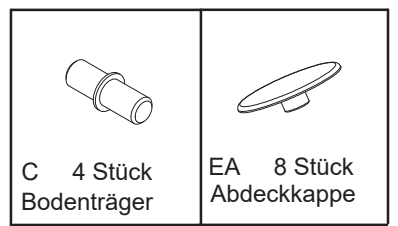
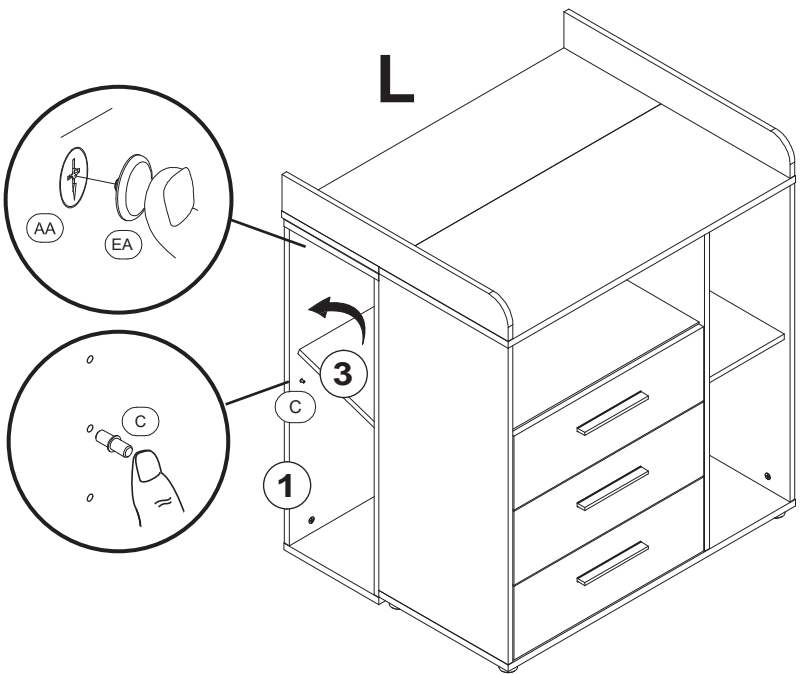
5A



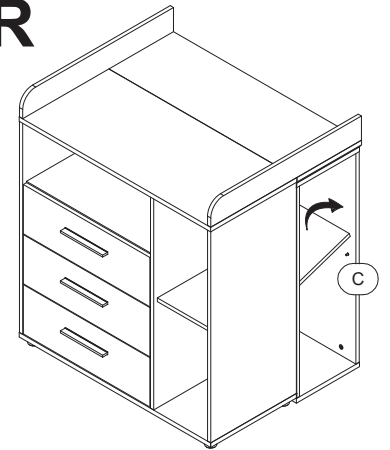
R



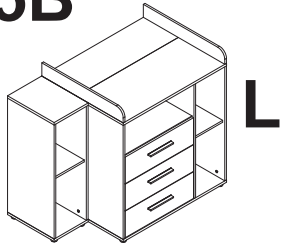
6A



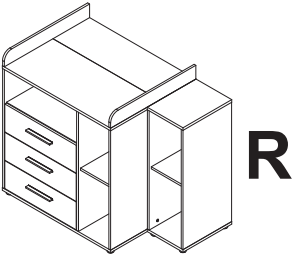
R



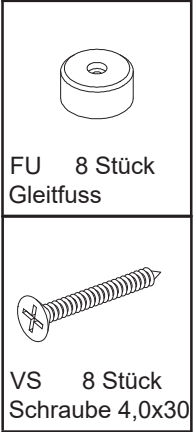
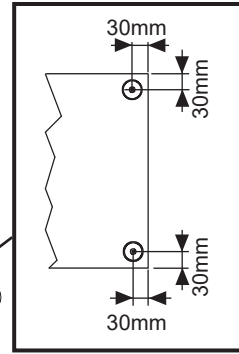
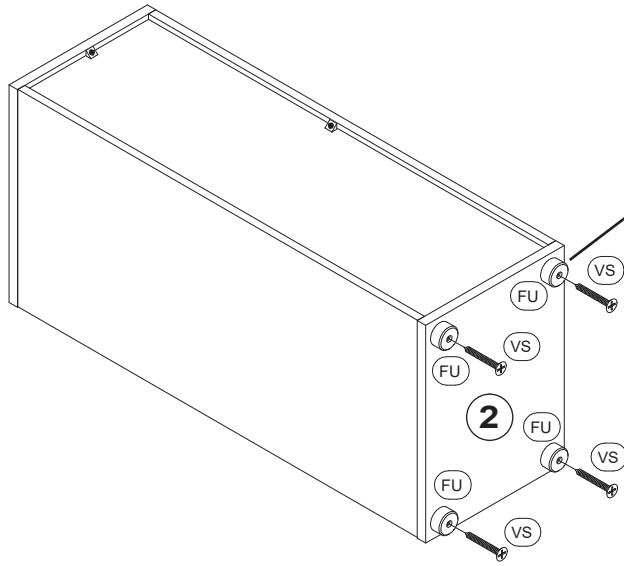
5B



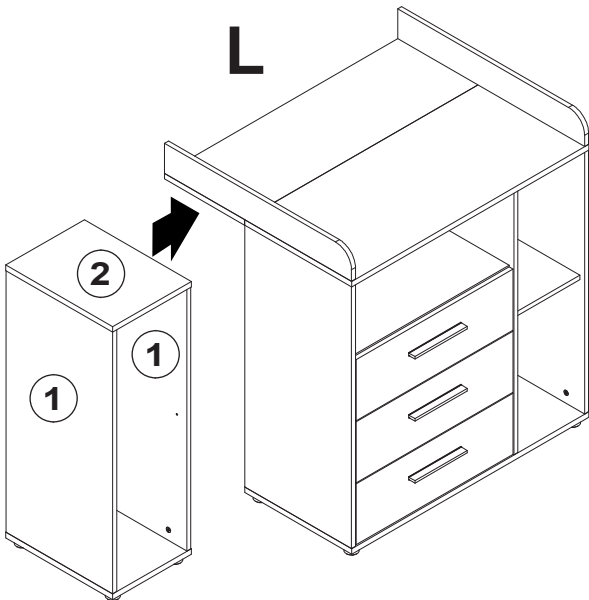
L



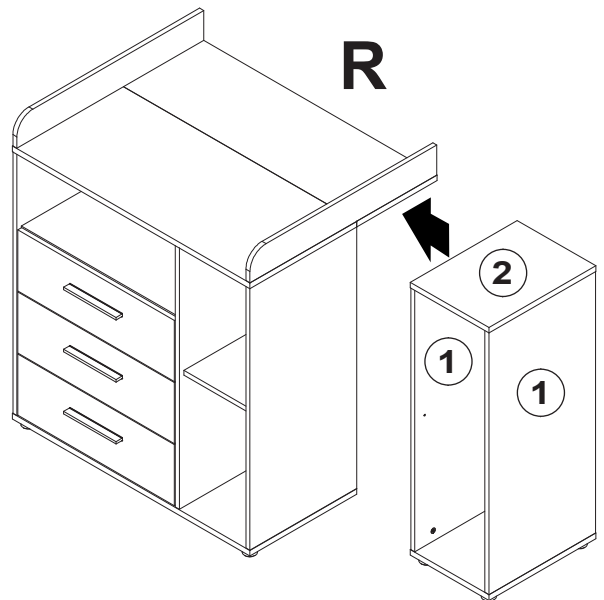
R



6B

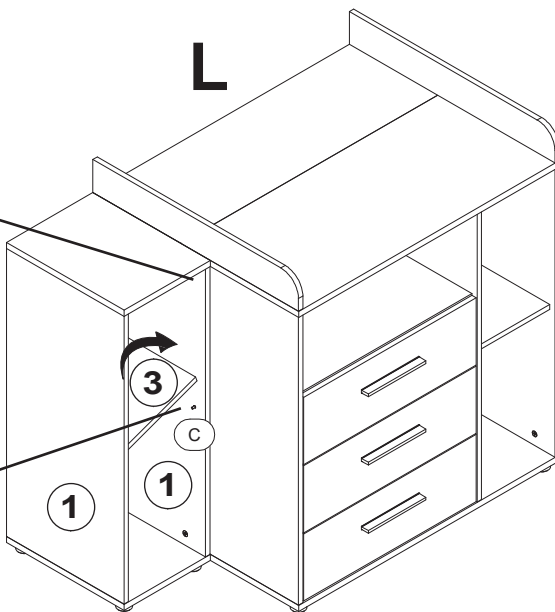
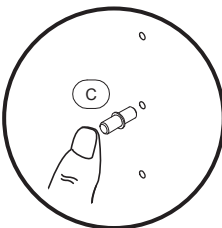
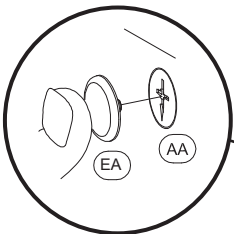


L

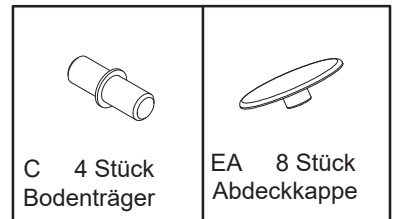


R

7B



L



R

