

Für Ersatzteilbestellungen und bei Reklamationen bitte nachfolgende Hinweise beachten.



Sehr geehrte(r) Kundin/Kunde.

Sollte ein Teil Ihres bestellten Produktes beschädigt sein oder fehlen, werden wir Ihnen entsprechenden Ersatz liefern. Bitte senden Sie das Produkt nicht zurück.

Bitte füllen Sie die Angaben zum Ersatzteil bzw. Ihrer Reklamation in den unten angegebenen Feldern aus und senden Sie dieses Formblatt ausgefüllt zurück.

Zur Rücksendung können Sie folgende Möglichkeiten wählen:

- per Fax an: +49-511-54742-51
- per e-mail(scan) an: info@relita.com
- per Post an unsere Rücksendeadresse: Relita Dr.Woite GmbH & Co. KG, Eschenweg 3, 30855 Langenhagen.

Folgendes bitte ausfüllen:

Name: _____
Adresse: _____
Telefonnummer: _____
e-mail (falls vorhanden): _____

Kundennummer (bei Reklamationen immer ausfüllen): _____

Artikelnummer: _____

Modellbezeichnung: _____

Farbe/Beschaffenheit (entsprechendes bitte umkreisen oder unterstreichen):

natur weiss geölt lackiert

Benötigte Teile

bitte ergänzen Sie die Bezeichnung die Teilenummer entsprechend der Ihnen vorliegenden Aufbauanleitung

Produkt/Name	Teilennr./Schraubennr.	Bezeichnung/Maße	Anzahl
Schrank Luna (Beispiel)	14	2197x160x20	1



Relita

PRODUKT - Informationen + Pflege

Holz ist...

ein echtes Naturprodukt! Die **Lebensgeschichte** eines Baumes wird durch **charakteristische Wuchsmerkmale** wie Zeichnung, Struktur und Farbe geprägt. Kein Baum gleicht dem anderen, jeder ist so einmalig wie der **Fingerabdruck** eines Menschen. So ist jedes unserer **Echtholzmöbel** ein für Sie angefertigtes Unikat. Bitte berücksichtigen Sie diese Natürlichkeit auch in der Pflege Ihrer Möbel, so dass Sie lange Freude an den Stücken haben. Achten Sie auf ein angenehmes Raumklima. Für Innenräume wird im Jahresdurchschnitt eine relative **Luftfeuchtigkeit** von 45 bis 55% und eine Temperatur von 18 bis 21°C empfohlen. Ihnen und Ihren Möbeln wird es gut tun! Vermeiden Sie direkte Sonneneinstrahlung oder starkes Kunstlicht, da es wie ein „Sonnenbrand“ die Hölzer vergilbt oder ausbleicht. Einen 100-prozentigen Schutz vor **Farbveränderungen** werden Sie allerdings nie erreichen können, da das Holz immer weiter „lebt“ – sich in Struktur, Farbe und Volumen **lebenslang verändert**.

Jedes Möbelstück...

Ist somit ein Unikat, also ein Modell, das es so kein zweites Mal gibt. Die jeweils einmalige Farbe, Struktur und Maserung des Baumes, aus dessen Holz Ihr Möbelstück gefertigt wird, geben Ihrem Exemplar den Charakter des Einzigartigen. Kleine Risse und Äste sind bei Wild- und Kernholz Merkmale des Holzes.

Geölte Oberflächen...

bewirken eine natürliche Anmutung der Holzoberfläche. Sie bieten Schutz gegen Flecken und heben gleichzeitig die natürliche Holzmaserung hervor. Bei neuen oder frisch geölten Möbeln kann es sein, dass noch **überschüssiges Öl** auf der Oberfläche nicht eingezogen ist. Bitte wischen Sie dieses Öl sorgfältig mit einem saugfähigem Tuch ab. Wir empfehlen Ihnen die Möbel ein- bis zweimal im Jahr mit einem Spezialöl (erhältlich im Fachhandel) aufzufrischen. Dies schützt Ihre Möbel langfristig vor Flecken und gibt dem Holz die natürliche Optik zurück.

"ESSTISCH 2751/6751" mit funktion

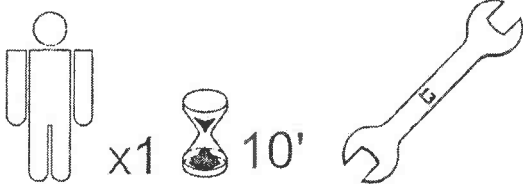
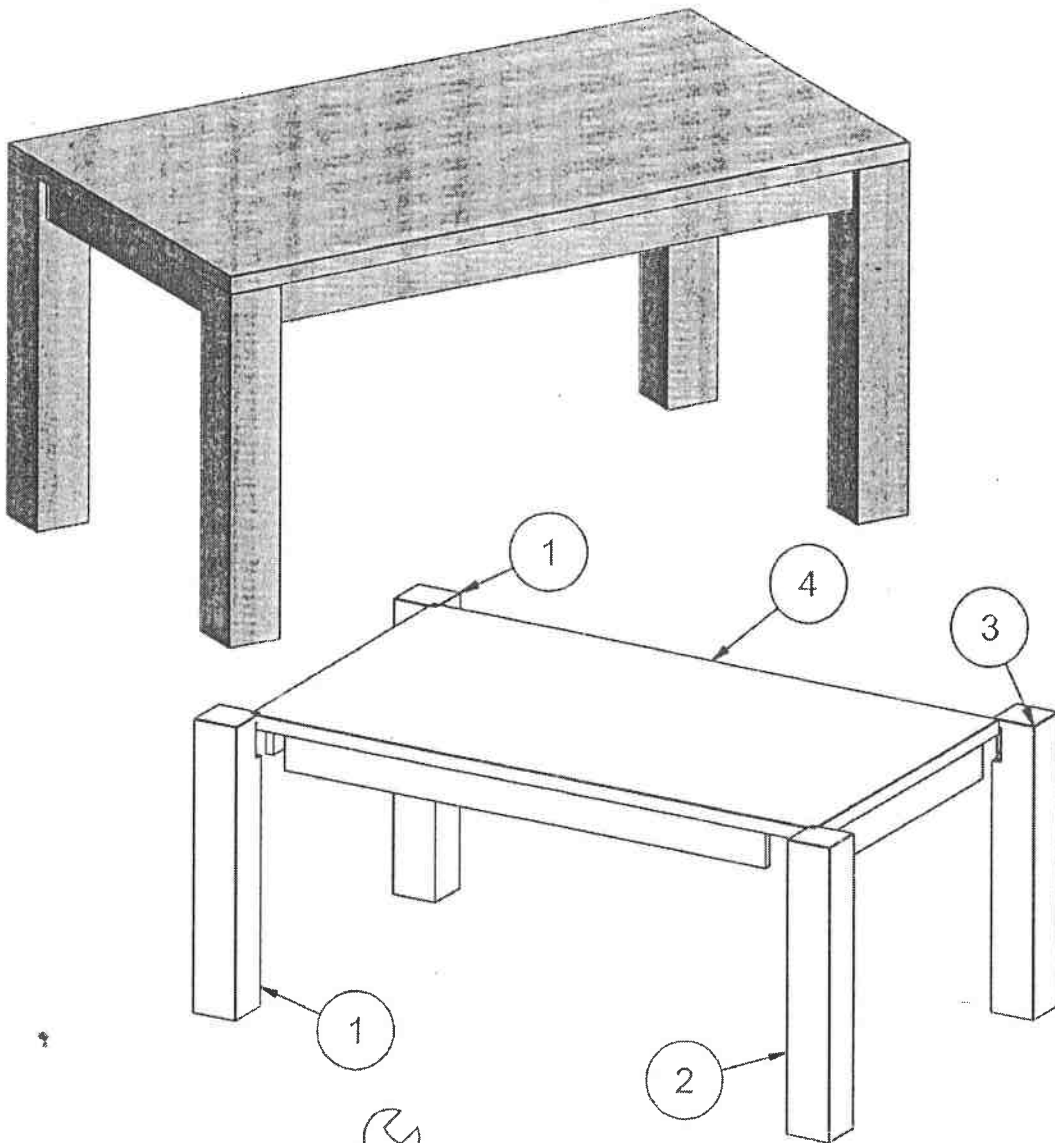
versionsnummer:





10.2013

Naturholz kann sich werkstoffbedingt verziehen. Durch das Montieren ziehen sich Teile wieder plan.



ACHTUNG! Die Verriegelung nur zum Verlängern des Tisches öffnen!
- siehe Zeichnung seite 3



<p>A</p>  <p>M8x40</p> <p>4</p>	<p>B</p>  <p>4</p>	<p>C</p>  <p>M6x75</p> <p>8</p>	<p>D</p>  <p>1</p>				
--	---	--	---	--	--	--	--

