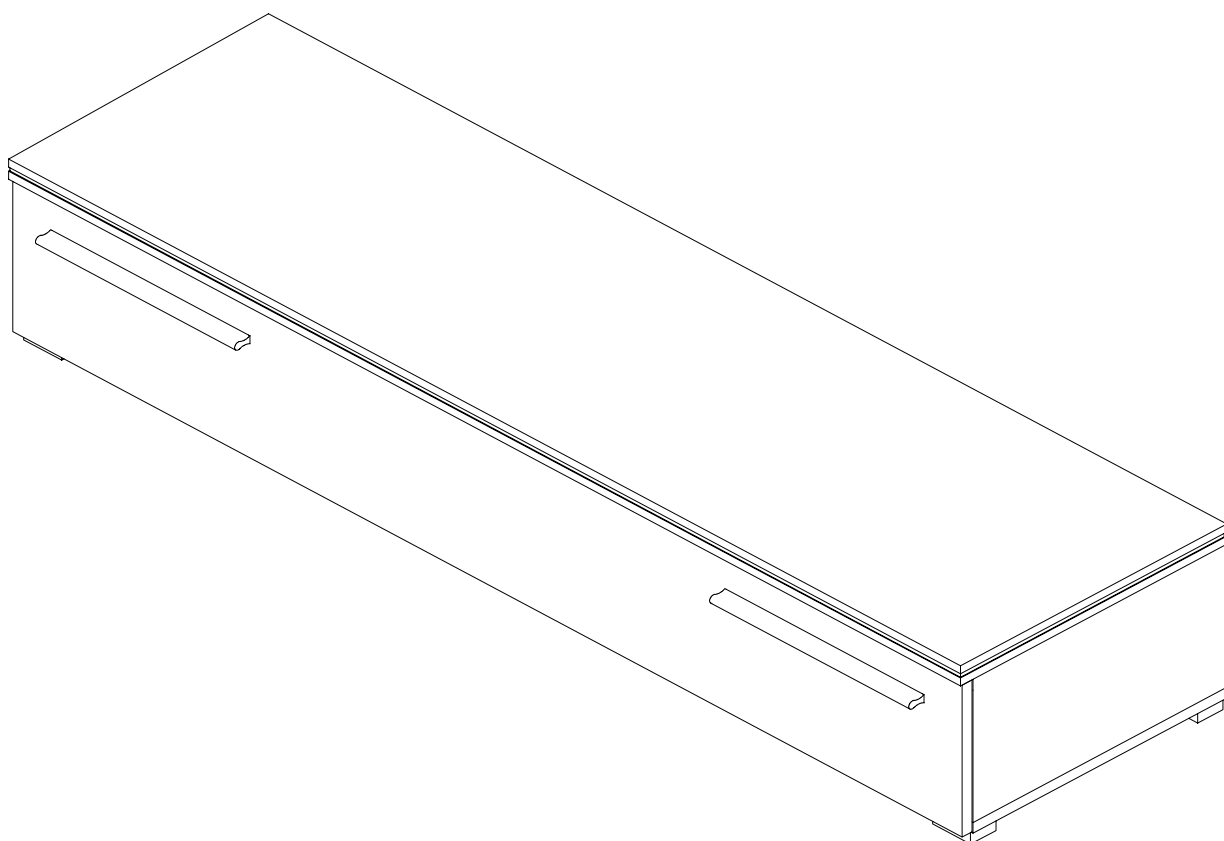


# "LINE" Unterteil 150

---



D

Montageanleitung

GB

Assembly instructions

NL

Handleiding voor de montage

PL

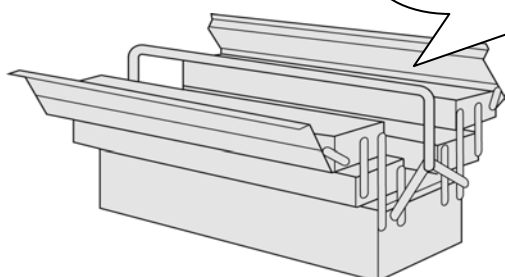
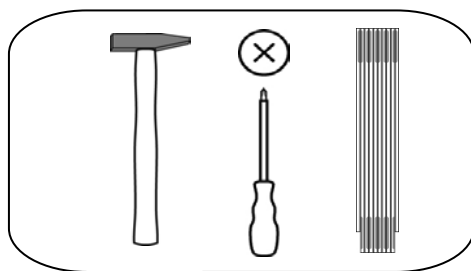
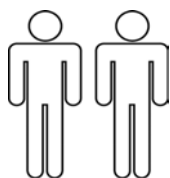
Instrukcja montazu

TR

Montaj talimati

RU

Инструкция по сборке



# Service • Dienstverlening • Serwis • Servis • Сервисная служба

Name • Naam • Nazwa • Isim • Название

**LINE**

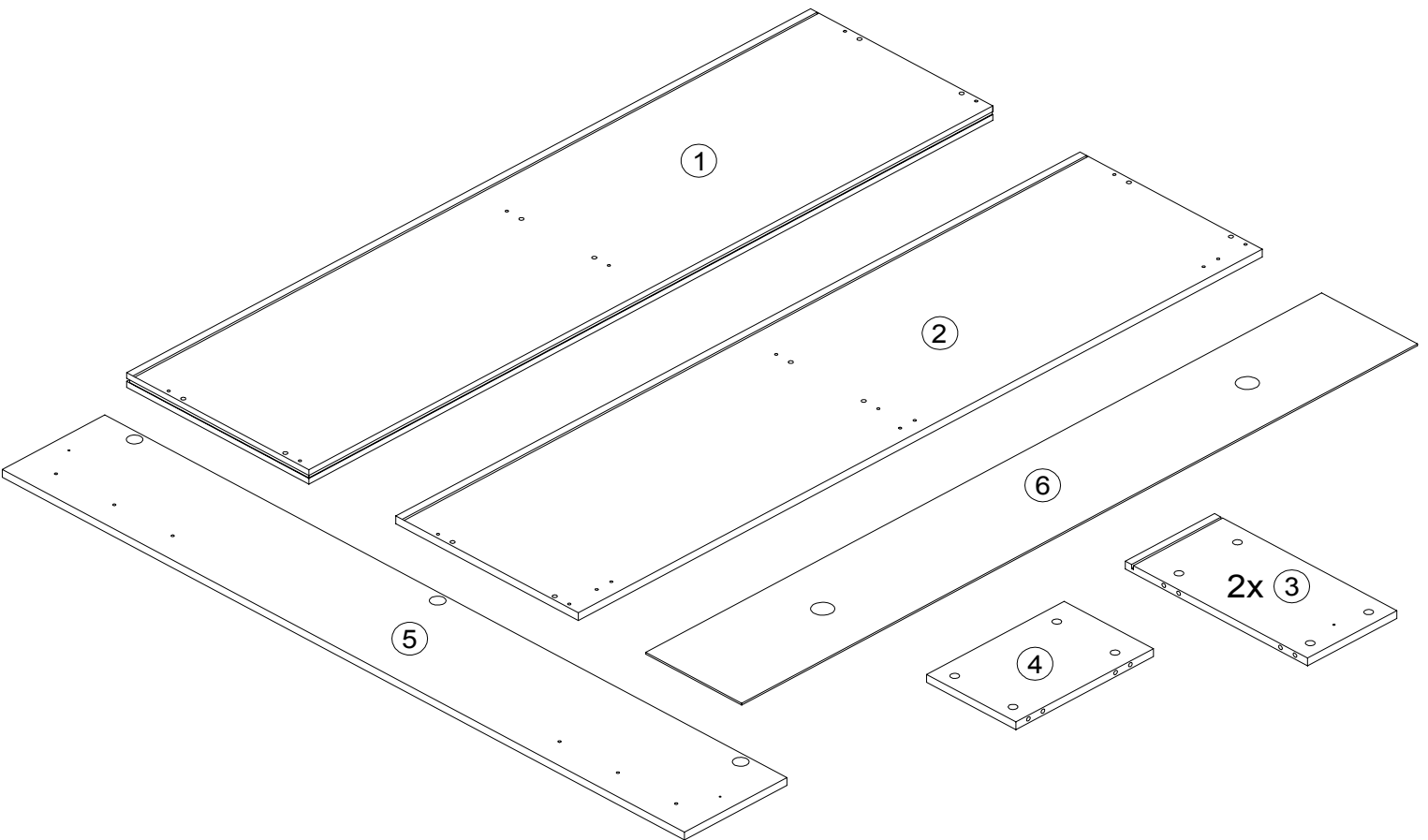
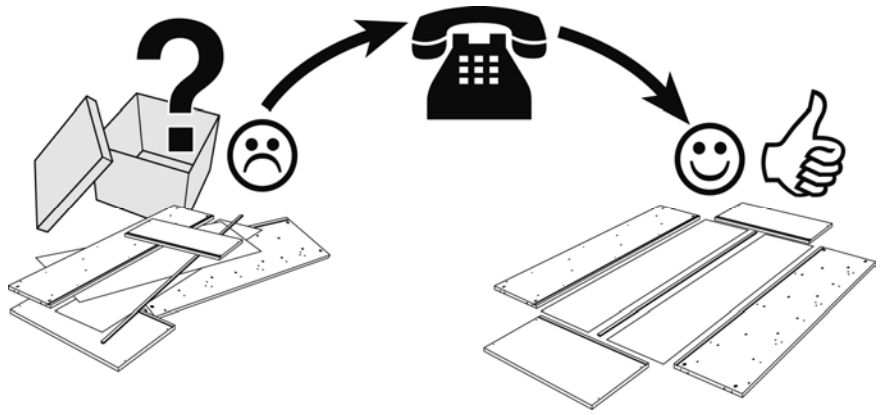
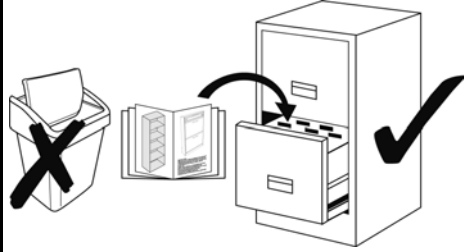
Typ • Type • Тип • Тип


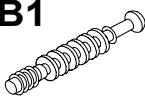
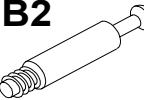
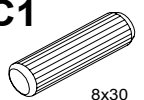
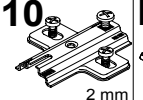

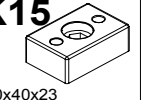
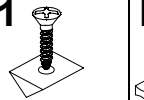
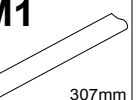





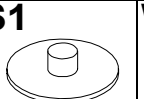
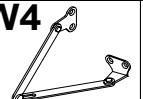
**TV-Unterteil 150cm**

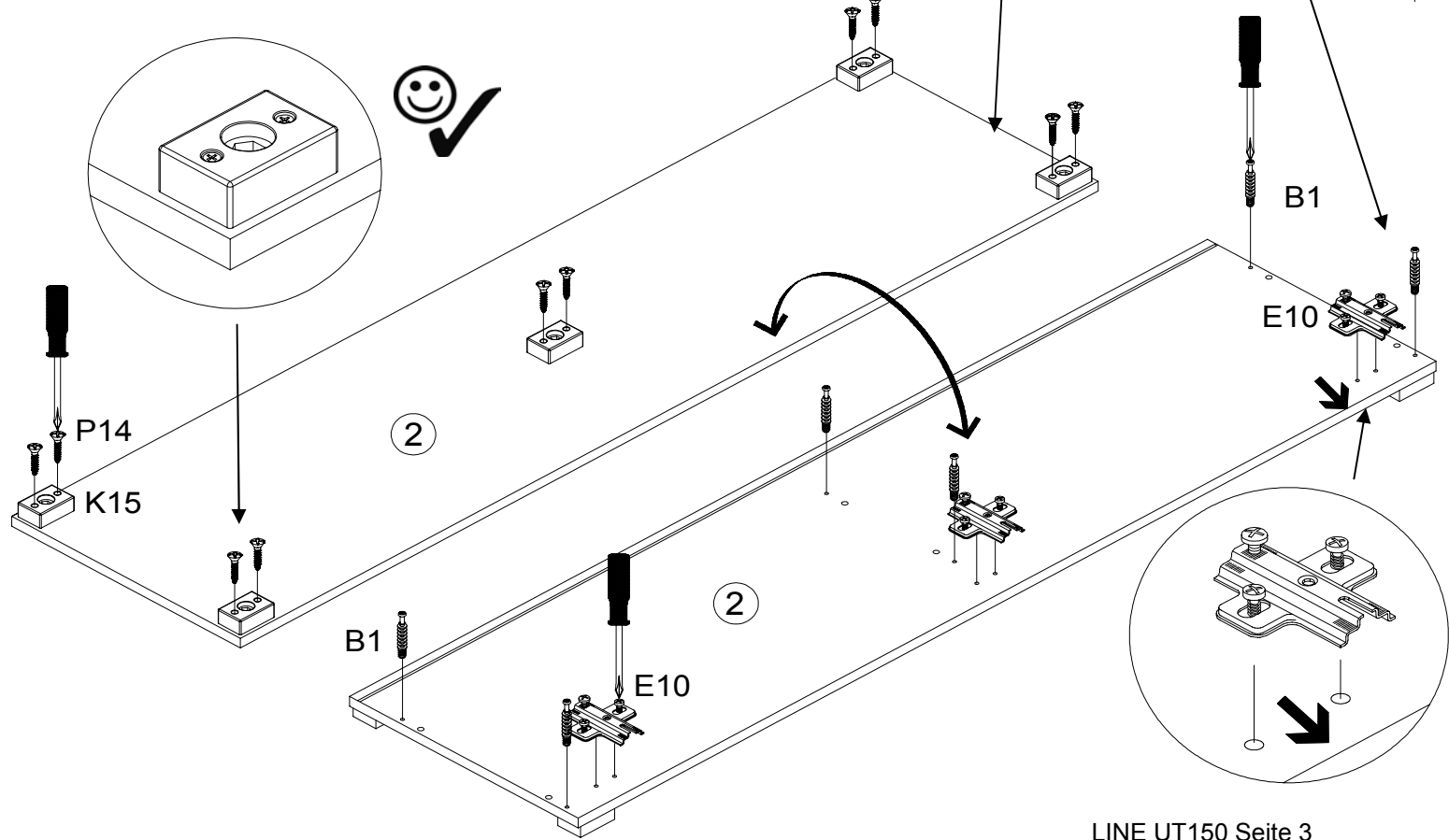
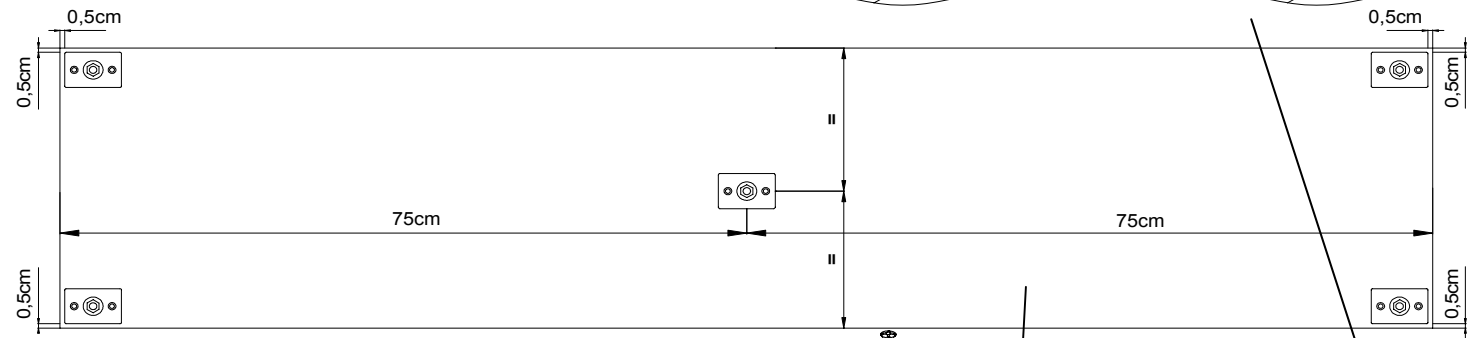
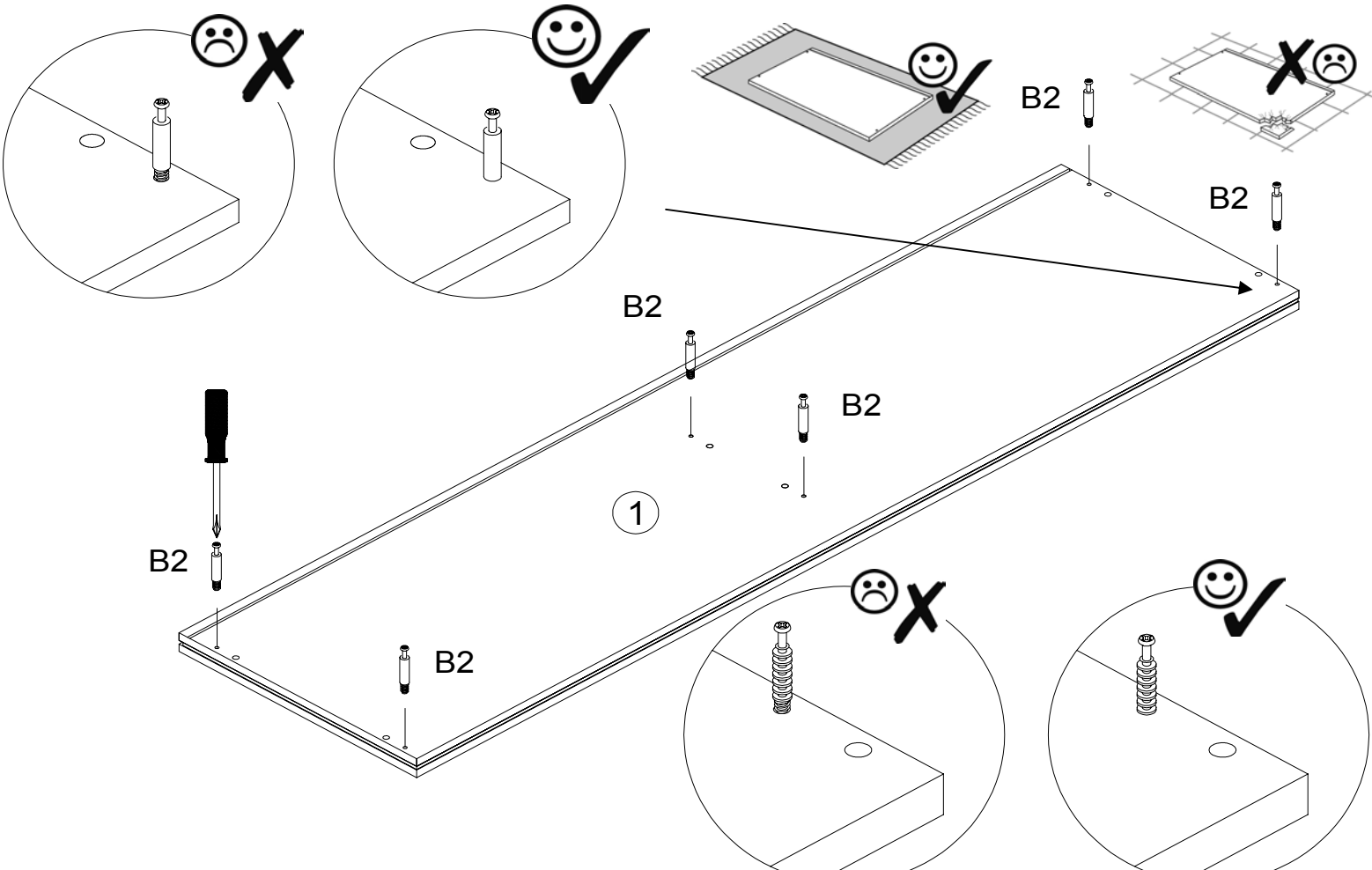
Nr. • No. • Номер

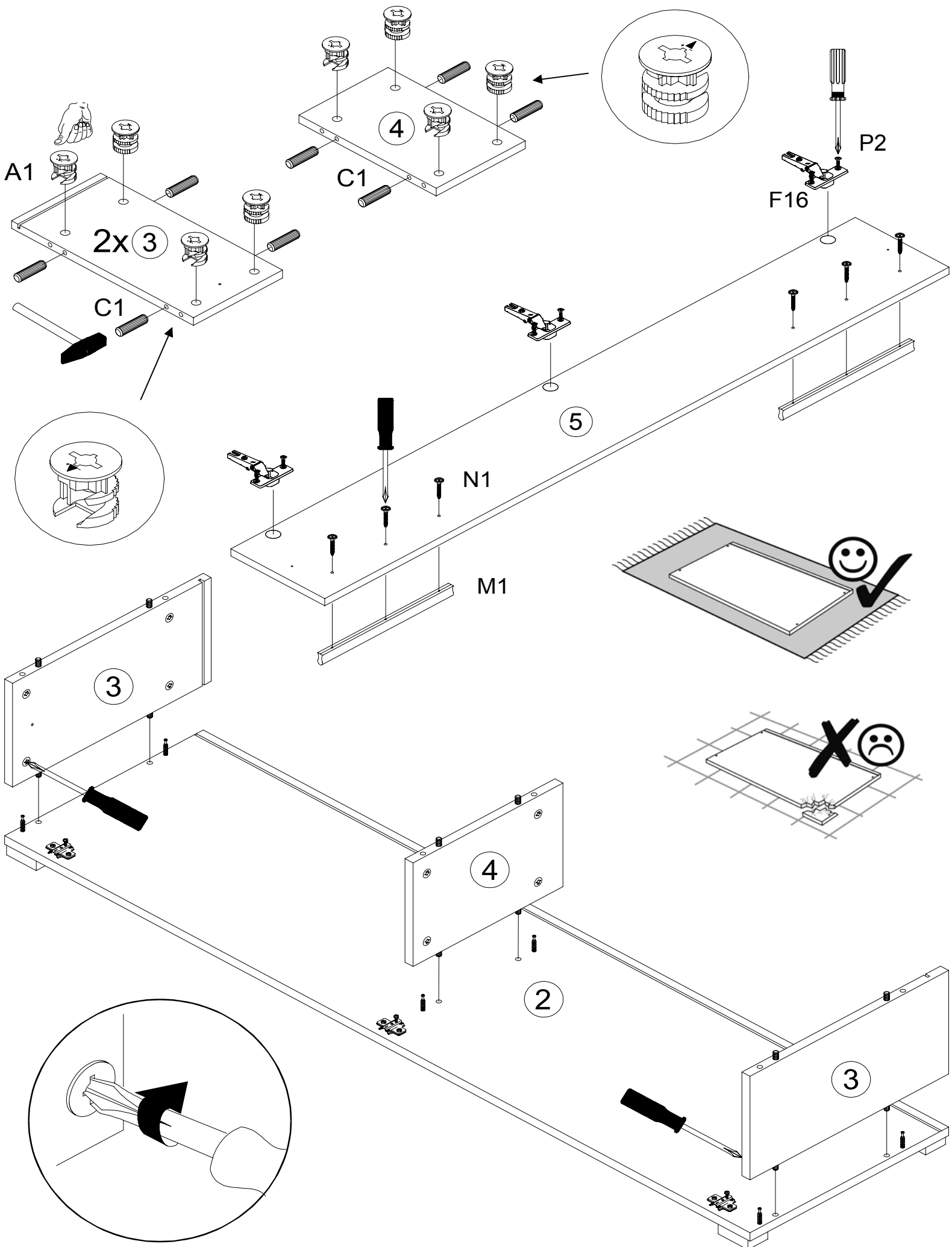
**284 079 / 282 943 / 324 793**

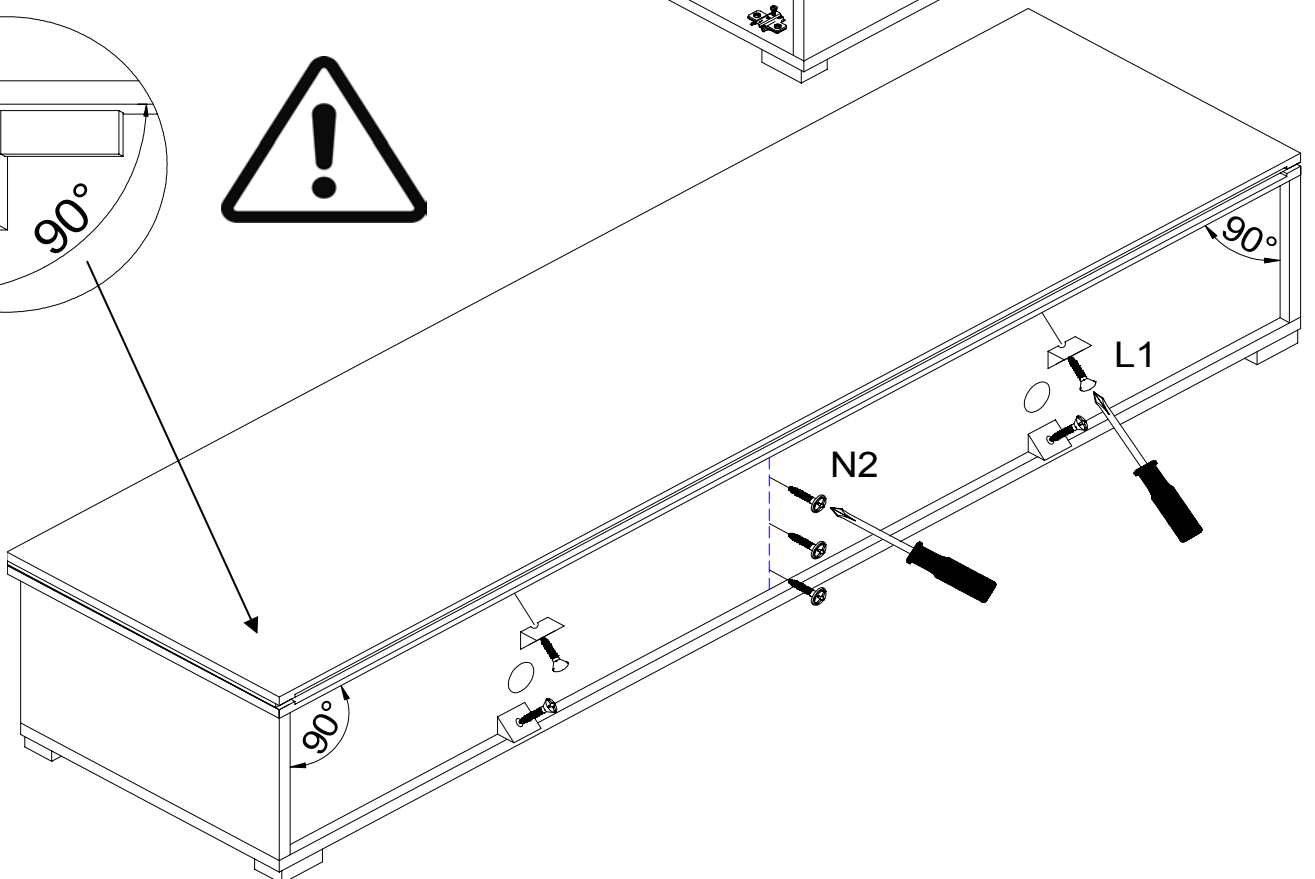
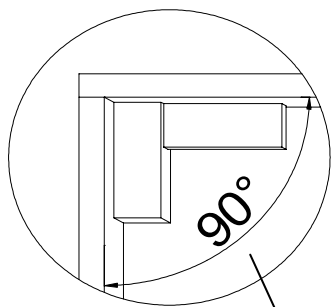
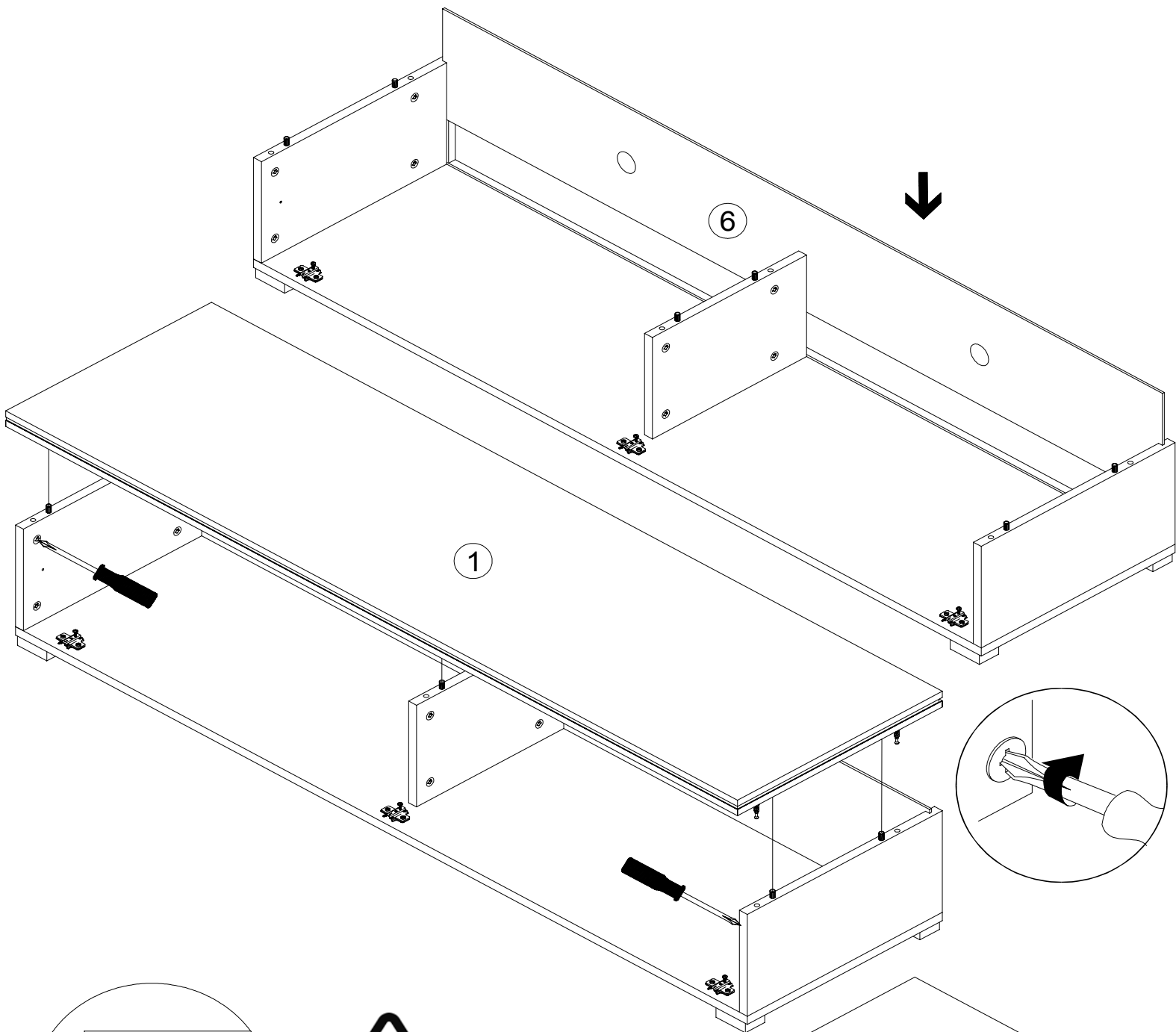
 **Schwarz / Weiß / Grau**

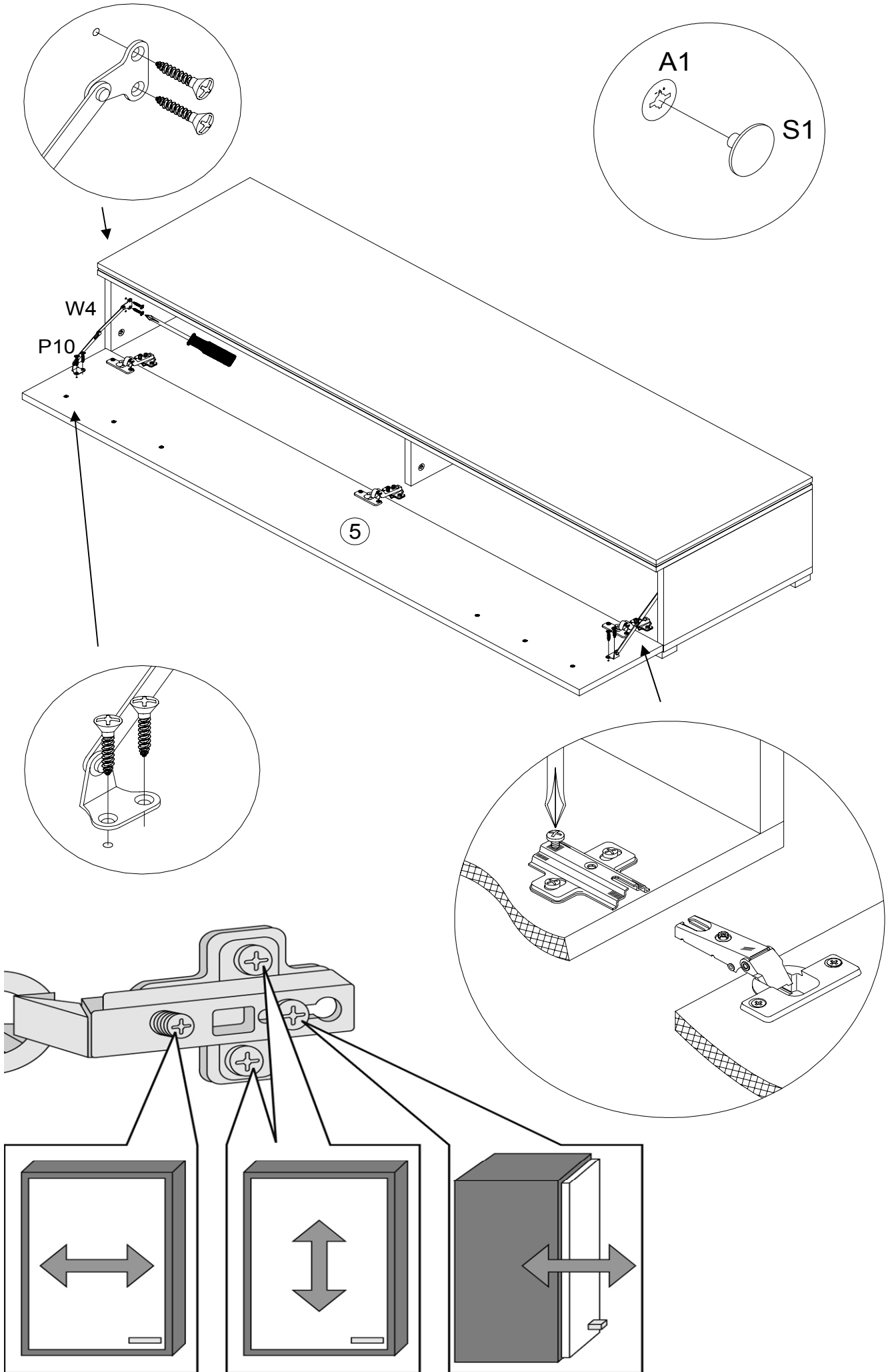


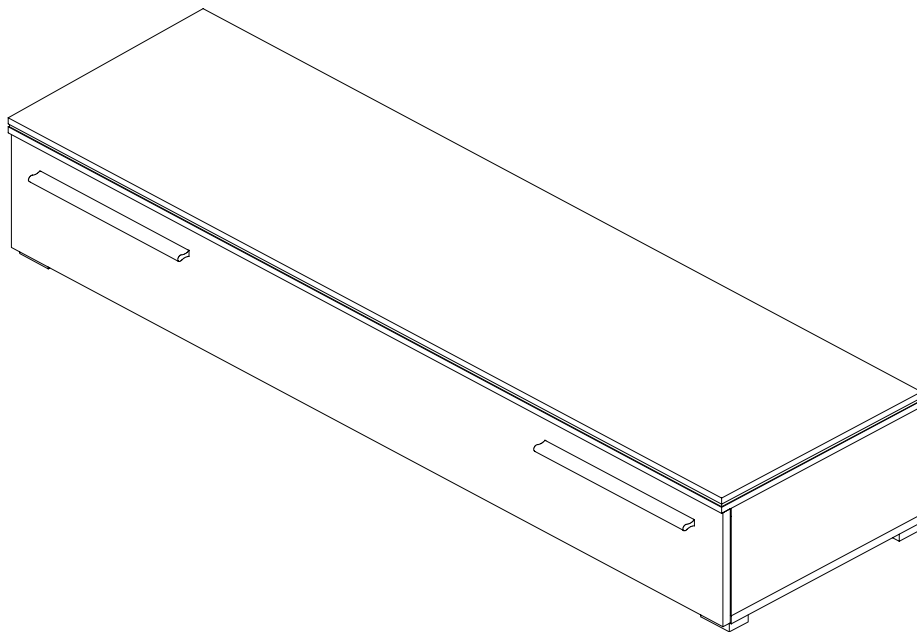
<b>A1</b> 	<b>B1</b> 	<b>B2</b> 	<b>C1</b>  8x30	<b>E10</b>  2 mm	<b>F16</b>  Kr.0 mm	<b>K15</b>  60x40x23	<b>L1</b> 	<b>M1</b>  307mm
<b>12</b>	<b>6</b>	<b>6</b>	<b>12</b>	<b>3</b>	<b>3</b>	<b>5</b>	<b>4</b>	<b>2</b>
<b>N1</b>  4,0 x 30	<b>N2</b>  2,7 x 20	<b>P2</b>  3,5 x 13	<b>P14</b>  3,5 x 22	<b>P10</b>  3,5 x 13 kl. Kopf	<b>S1</b> 	<b>W4</b> 		
<b>6</b>	<b>3</b>	<b>6</b>	<b>10</b>	<b>8</b>	<b>12</b>	<b>2</b>		



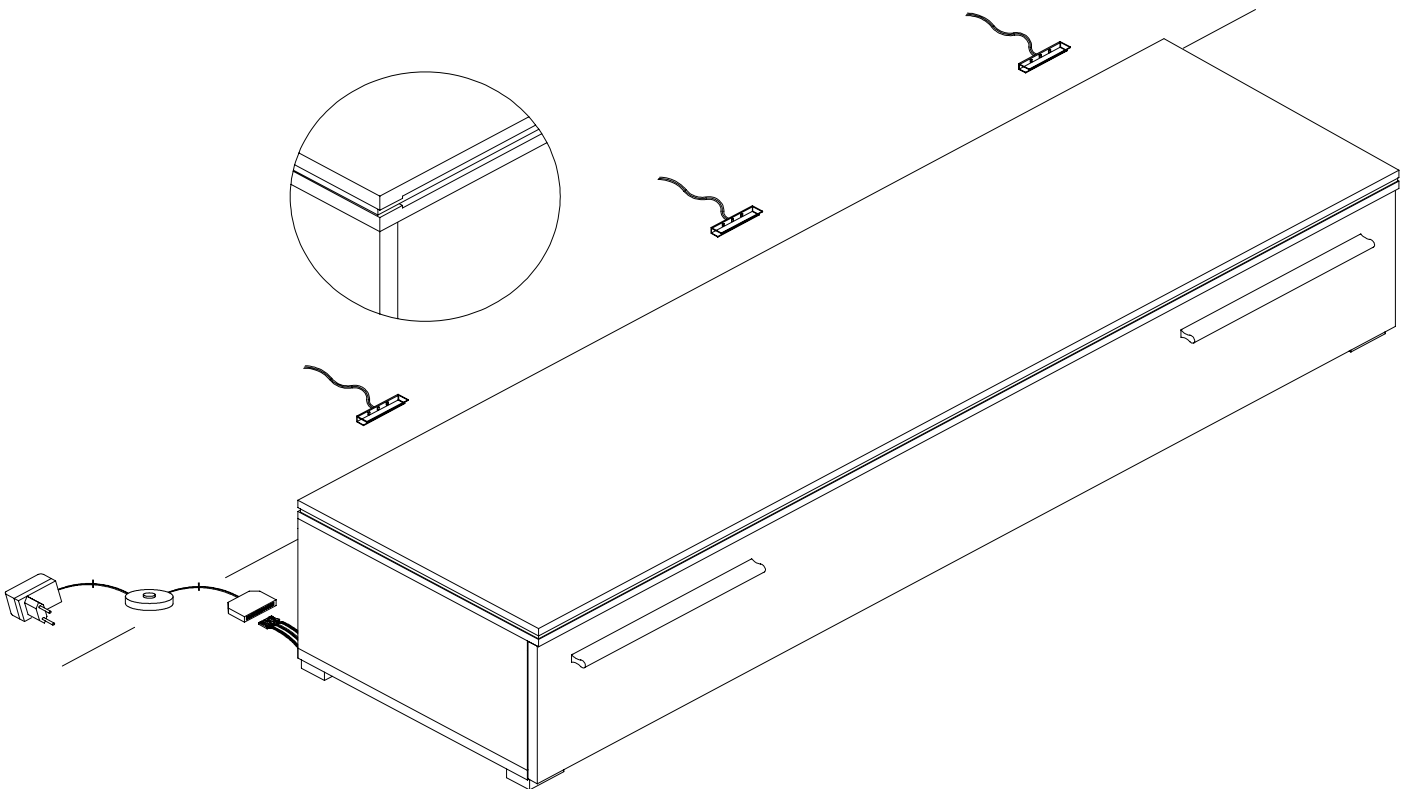




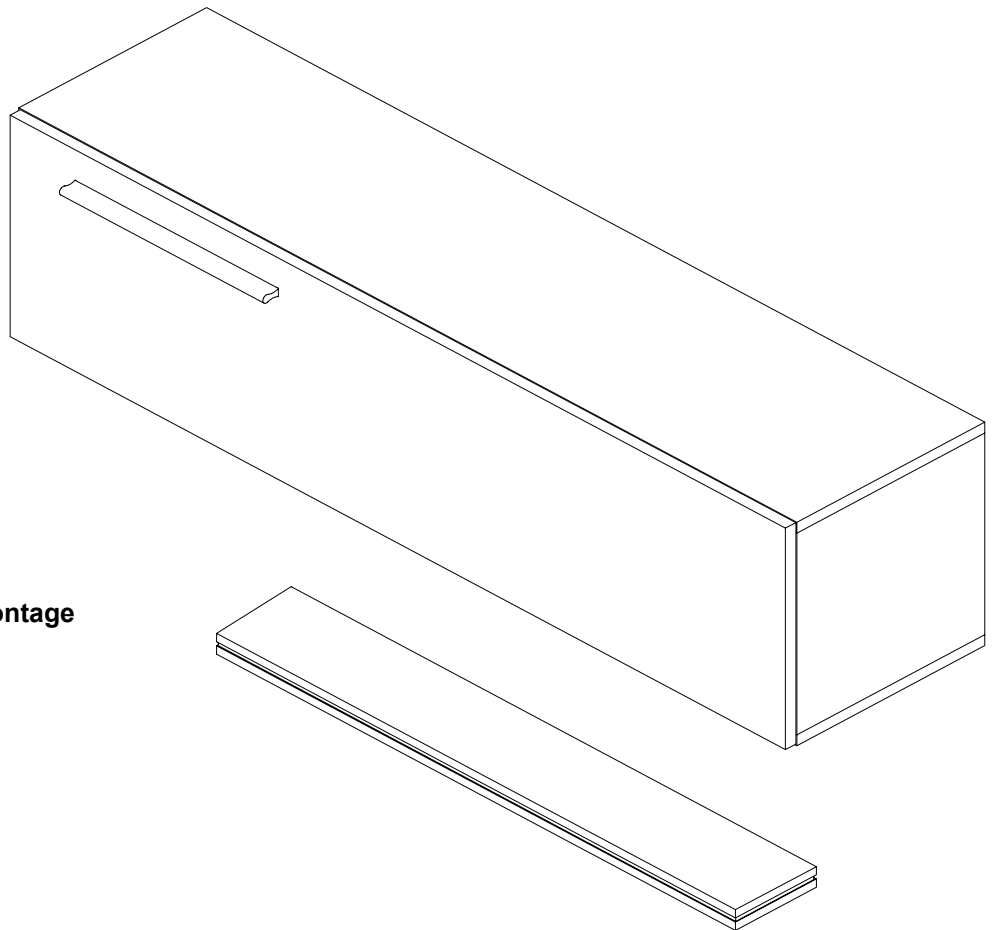




**Optional !**  
**LED-Clips**



# "LINE" Hängeschrank 120



D

Montageanleitung

NL

Handleiding voor de montage

TR

Montaj talimatı

GB

Assembly instructions

PL

Instrukcja montażu

RU

Инструкция по сборке

**D/A: Achtung:** Die Befestigung des Möbelstückes an der Wand muss von einer fachkundigen Person vorgenommen werden, da für die Montage an die Wand angepasste Dübel erforderlich sind.

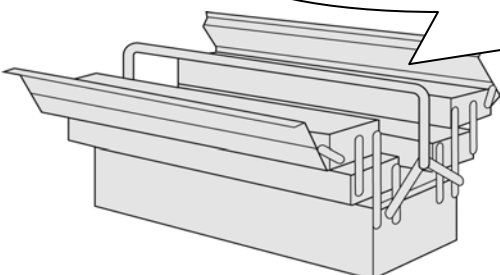
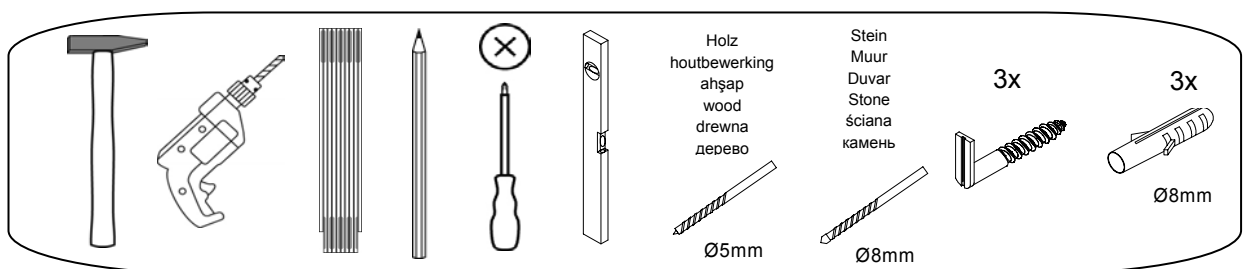
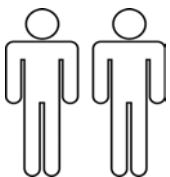
**NL: Opgelet:** Een vakkundige persoon dient het meubelstuk aan de muur te bevestigen; voor de montage aan de muur zijn immers aangepaste pluggen vereist.

**TR: Dikkat:** Mobilya parçasının duvara sabitlenmesi, duvar montajı için özel uyarlanmış dübeller gerektirdiğinden bu iş sadece bu konuda uzman bir kişi tarafından gerçekleştirilmelidir.

**GB: Attention:** A qualified professional is required when mounting furniture to the wall since dowels corresponding to the wall are required for this.

**PL: Uwaga:** Mocowanie mebla do ściany może przeprowadzić wyłącznie odpowiedni do tego personel, ponieważ w czasie montażu w ścianie konieczne jest zastosowanie dopasowanych kołków.

**RUS: Внимание:** Поскольку для монтажа на стене необходимо использовать специальные дюбели, мебель должна быть закреплена на стене квалифицированным персоналом.





# Service • Dienstverlening • Serwis • Servis • Сервисная служба

Name • Naam • Nazwa • Isim • Название

**LINE**

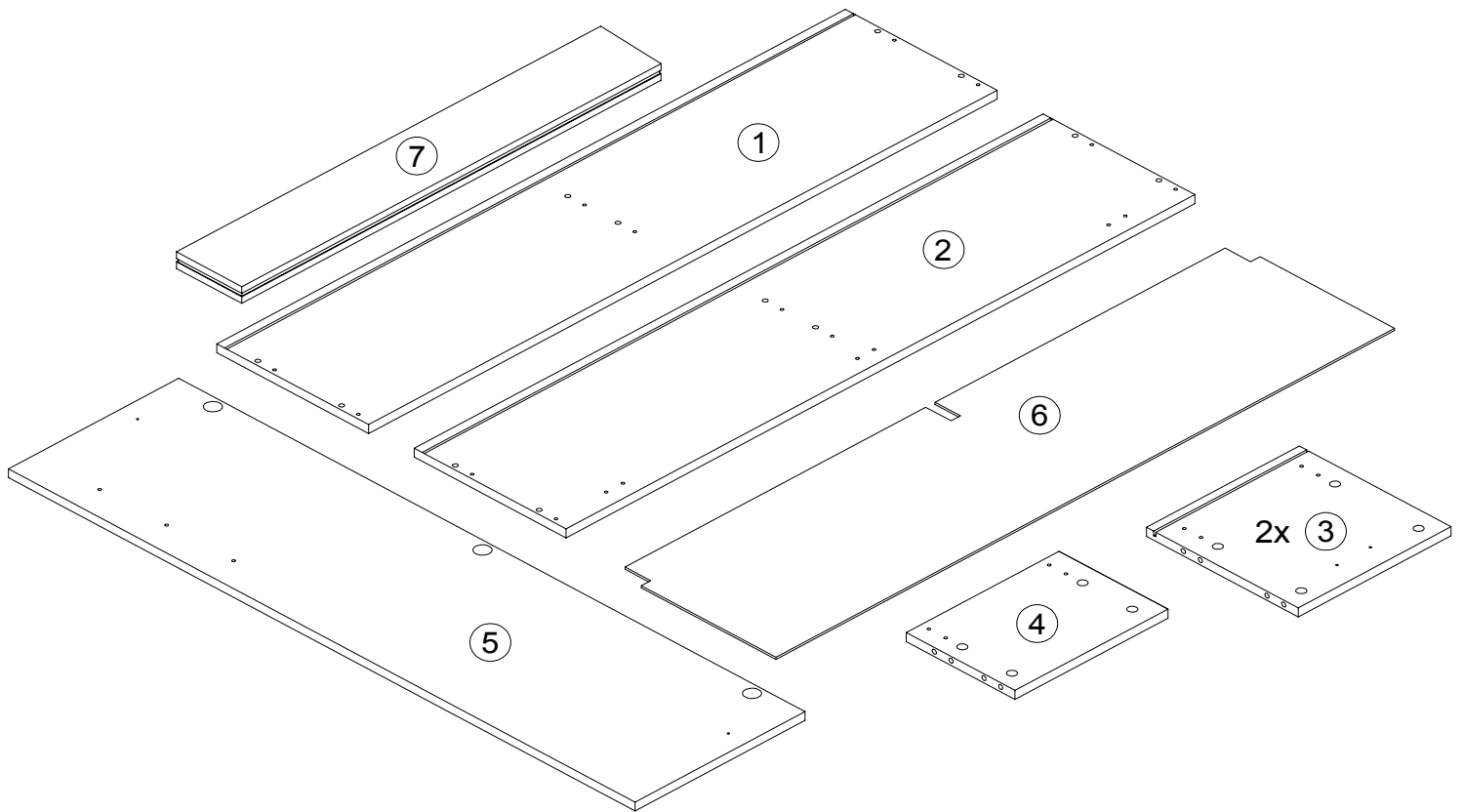
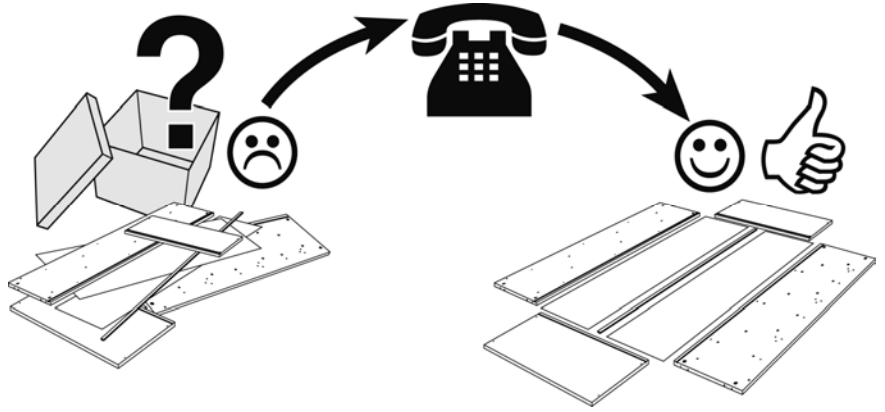
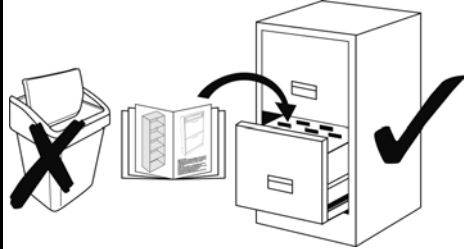
Typ • Type • Тір • Тип


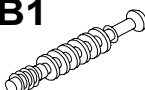
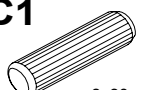
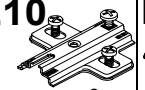

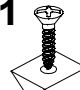






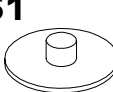
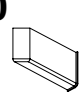
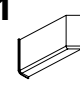
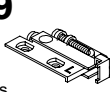
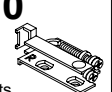

**Hängeschrank 120**

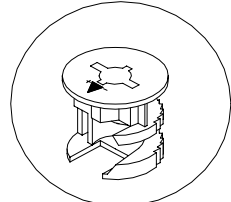
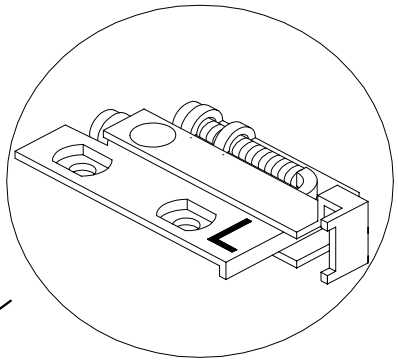
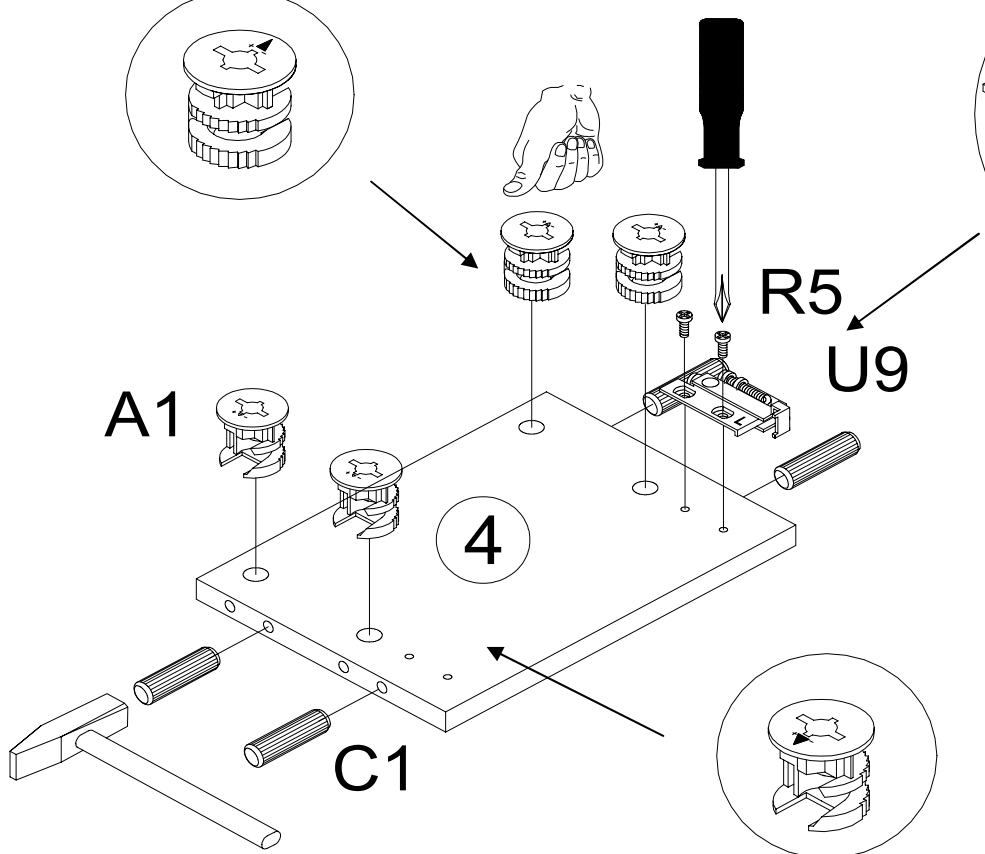
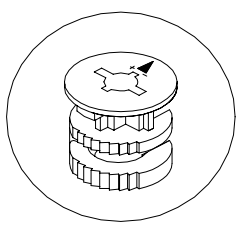
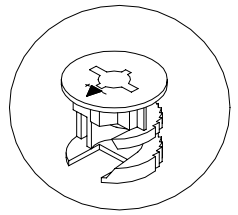
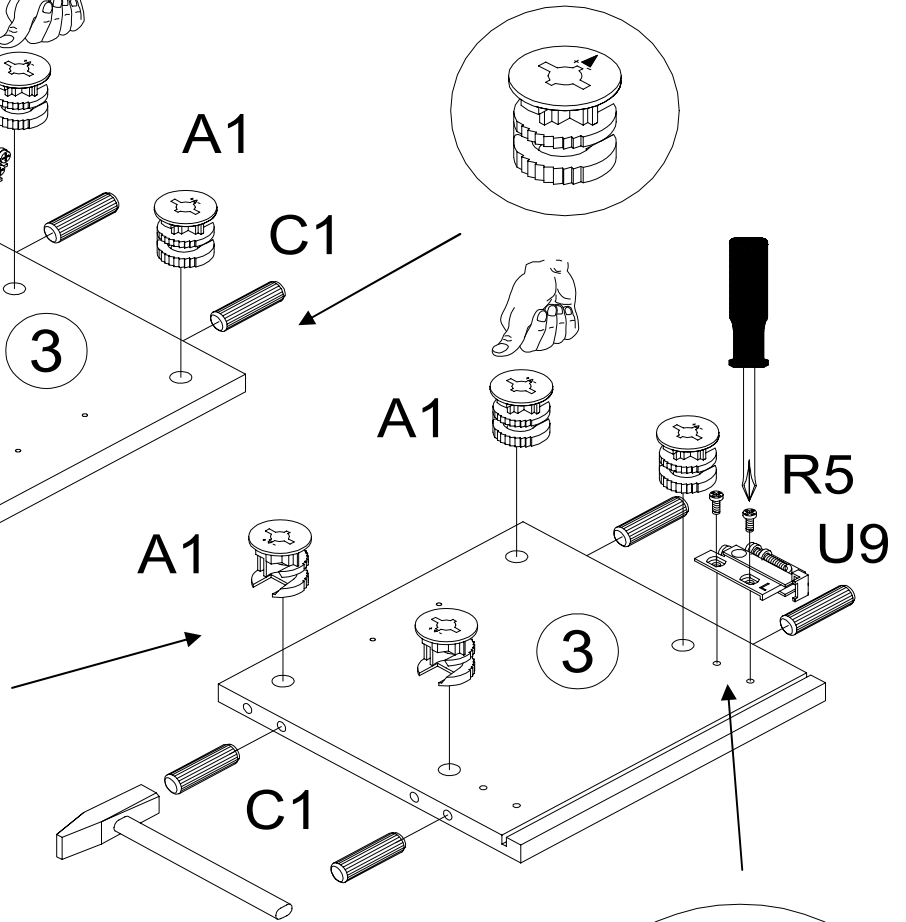
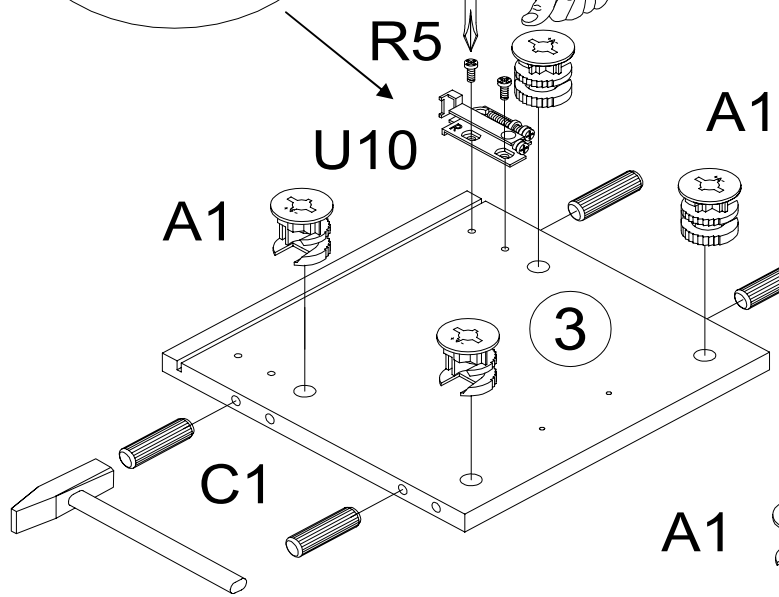
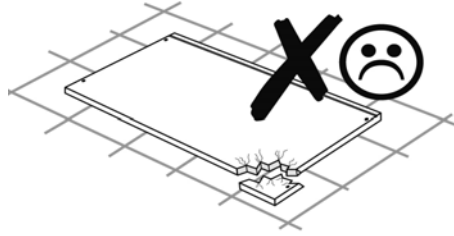
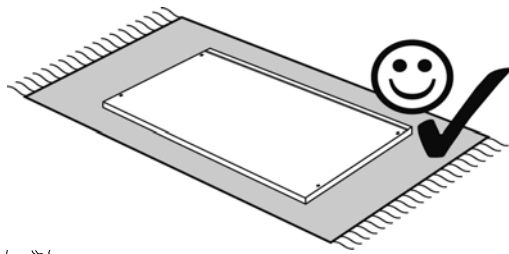
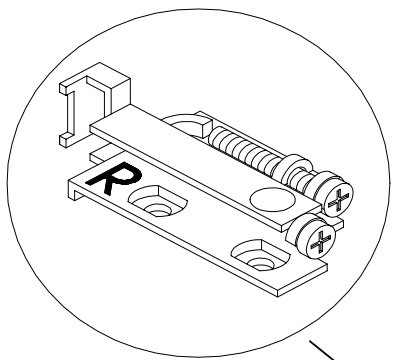
Nr. • No. • Номер

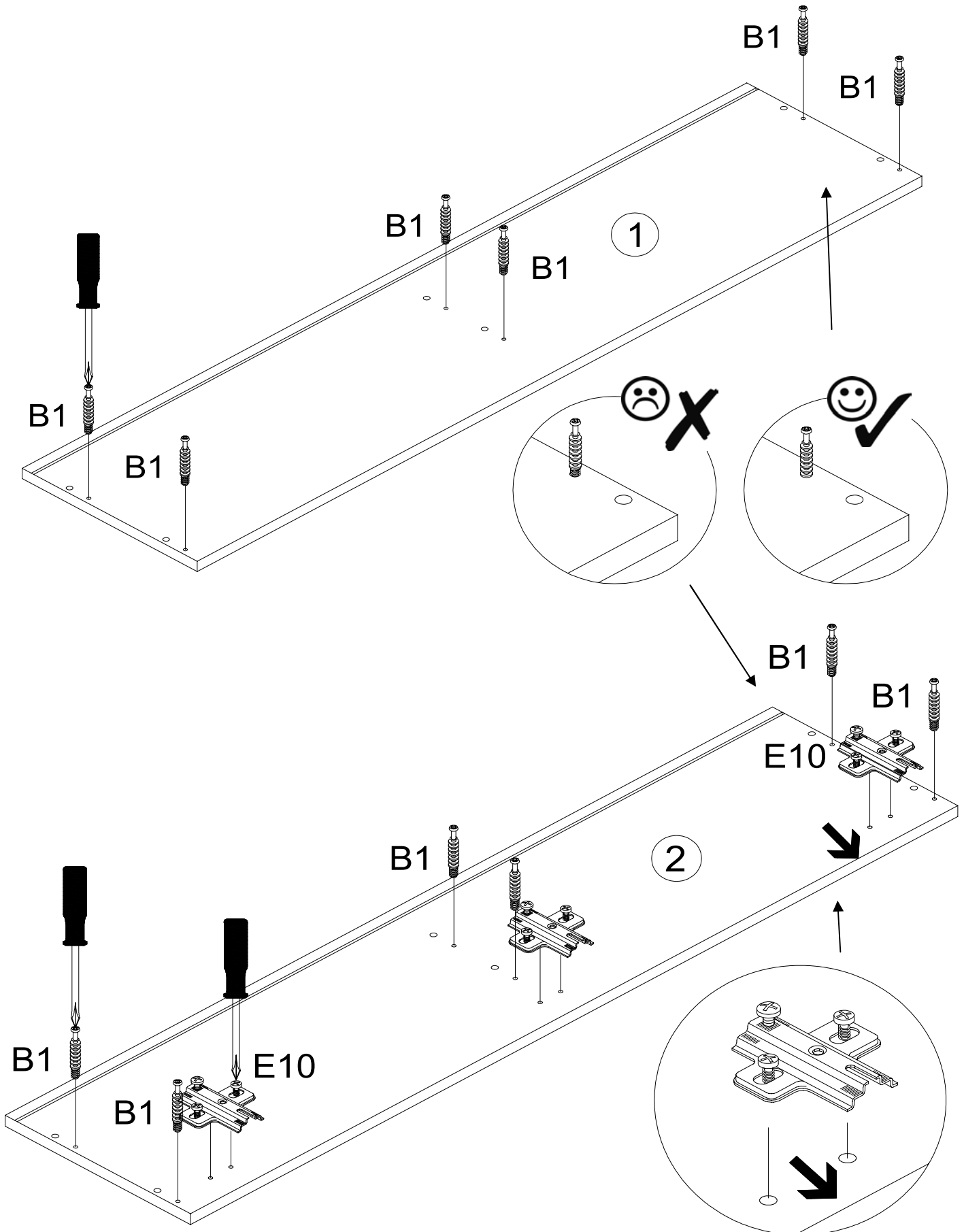
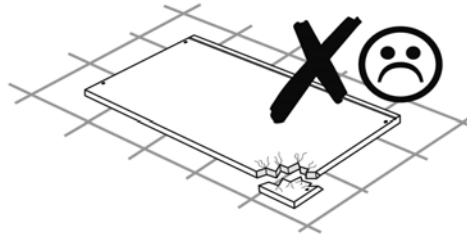
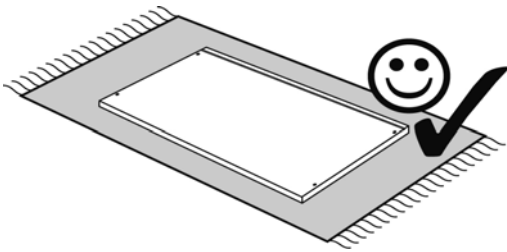
**284 086 // 284 234 // 324 585**

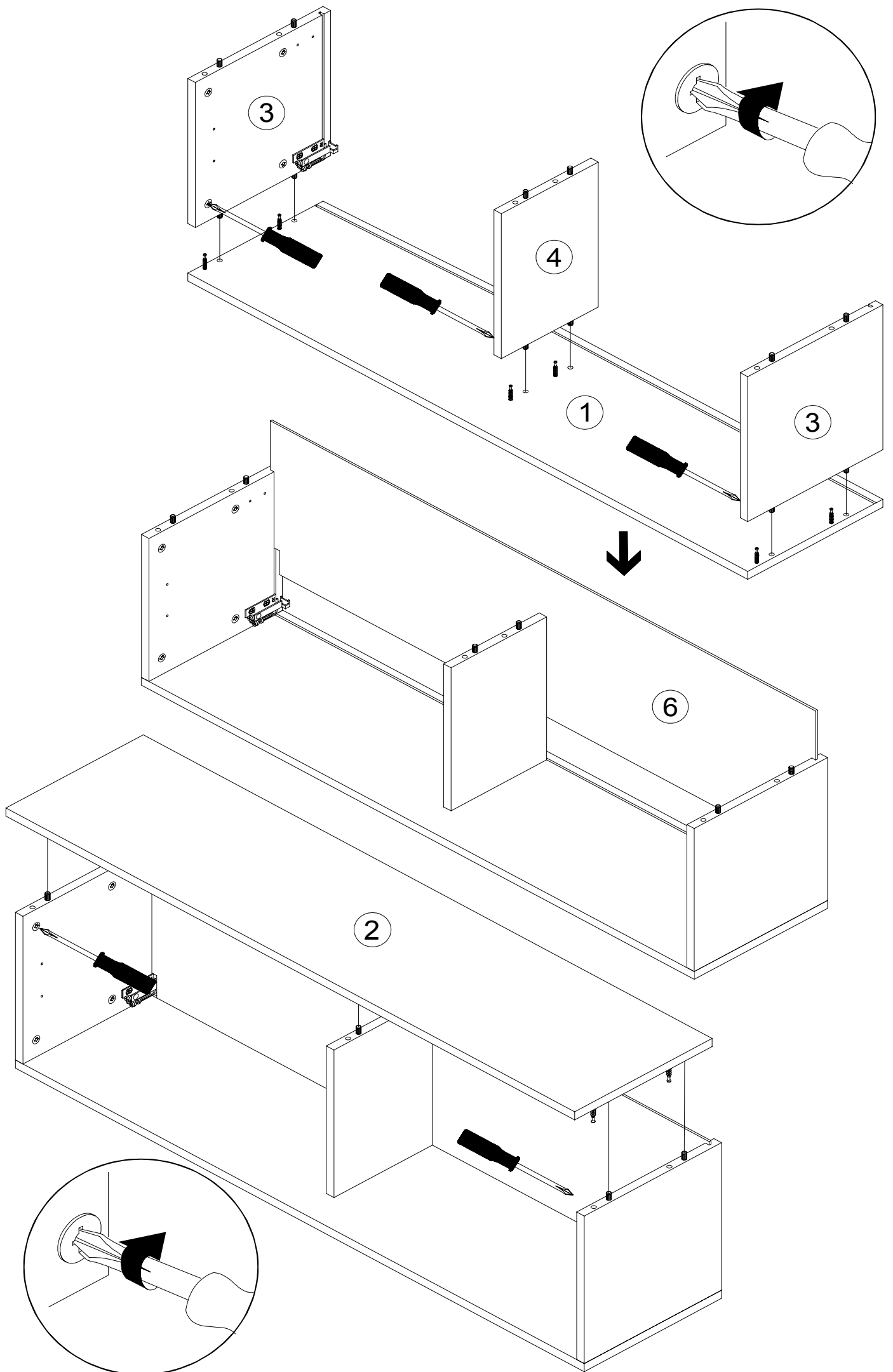
Schwarz // Weiß // Grau

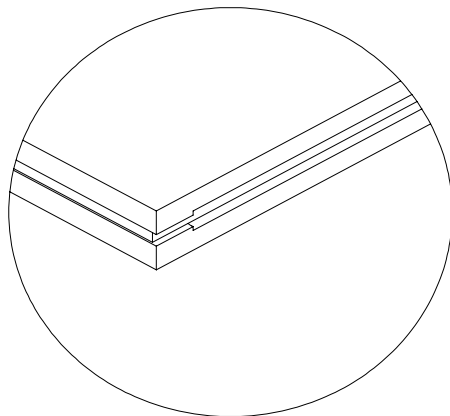
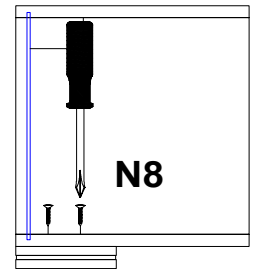
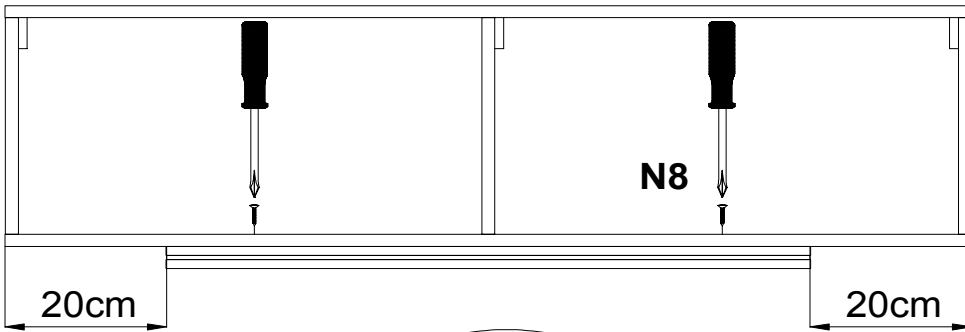
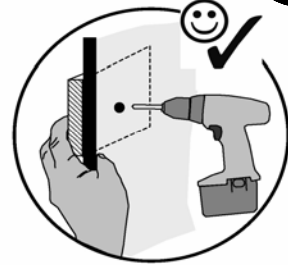
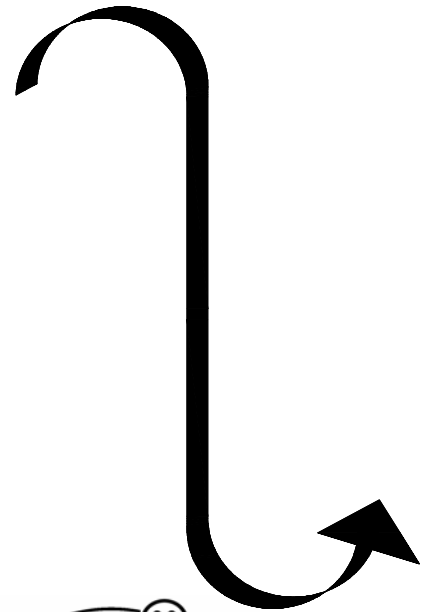
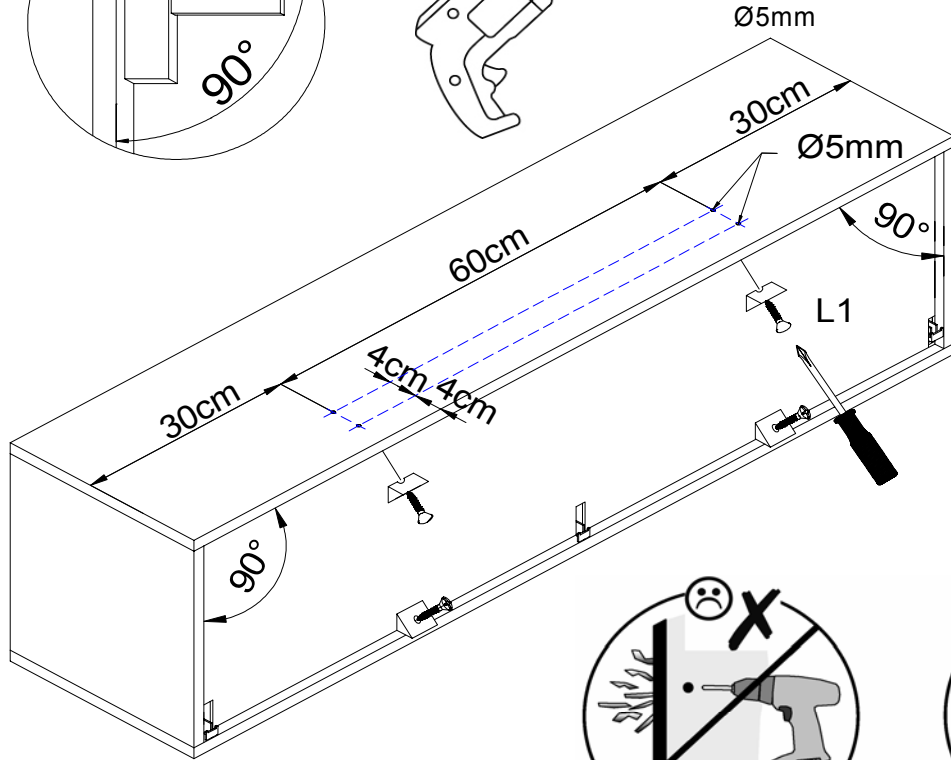
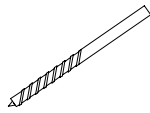
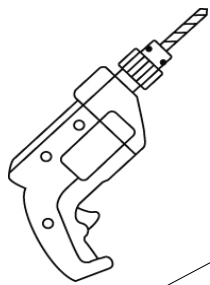
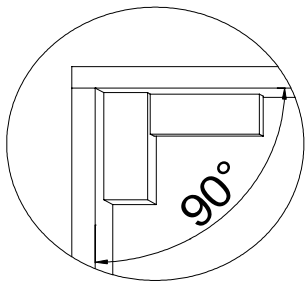


<b>A1</b> 	<b>B1</b> 	<b>C1</b>  8x30	<b>E10</b>  2 mm	<b>F16</b>  Kr.0 mm	<b>L1</b> 	<b>M1</b>  307mm	<b>N1</b>  4,0 x 30	<b>N8</b>  4,0 x 27
<b>12</b>	<b>12</b>	<b>12</b>	<b>3</b>	<b>3</b>	<b>4</b>	<b>1</b>	<b>3</b>	<b>4</b>
<b>P10</b>  3,5 x 13 kl. Kopf	<b>P13</b>  3,5 x 12	<b>R6</b>  6,3 x 13	<b>S1</b> 	<b>S10</b>  Links	<b>S11</b>  Rechts	<b>U9</b>  Links	<b>U10</b>  Rechts	<b>W4</b> 
<b>8</b>	<b>6</b>	<b>6</b>	<b>12</b>	<b>2</b>	<b>1</b>	<b>2</b>	<b>1</b>	<b>2</b>

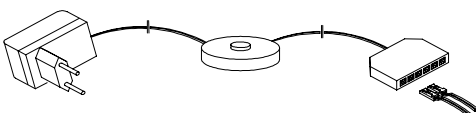
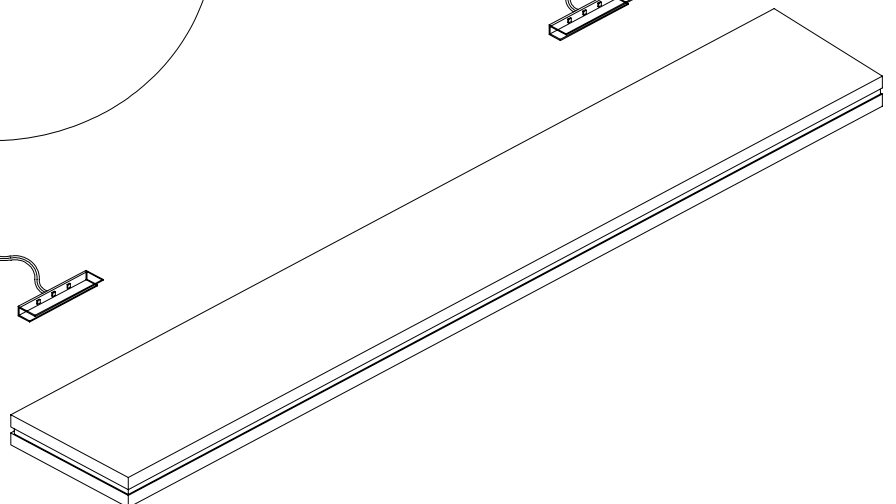
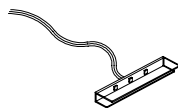
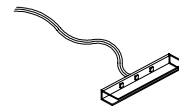


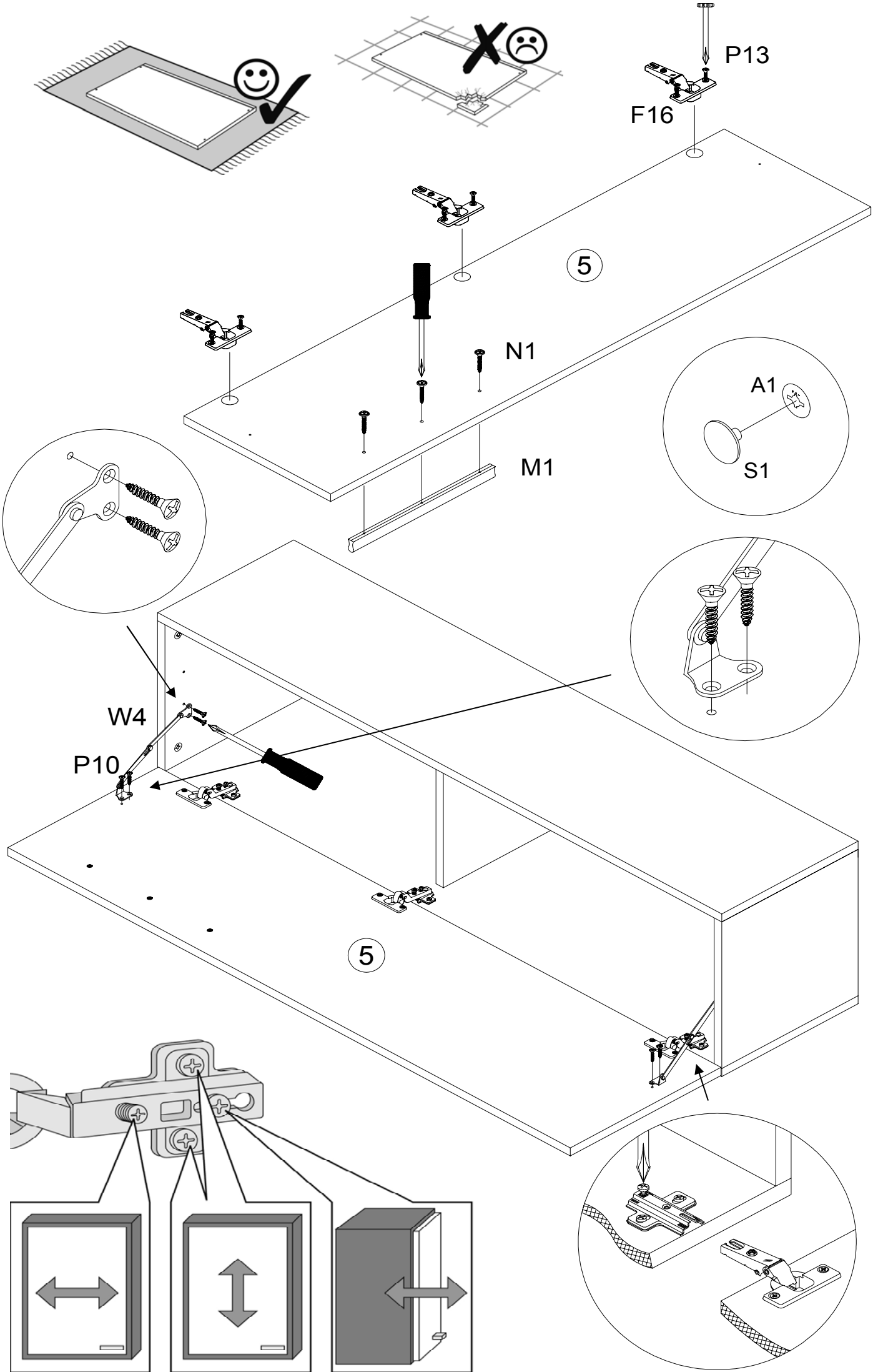


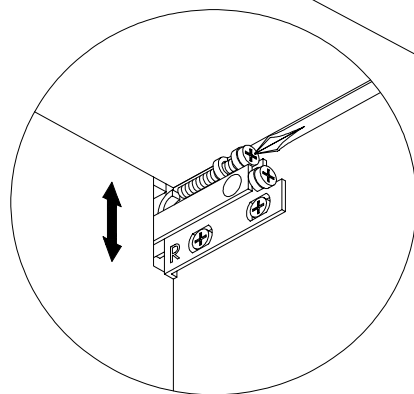
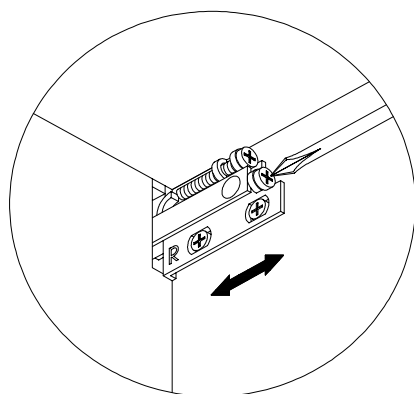
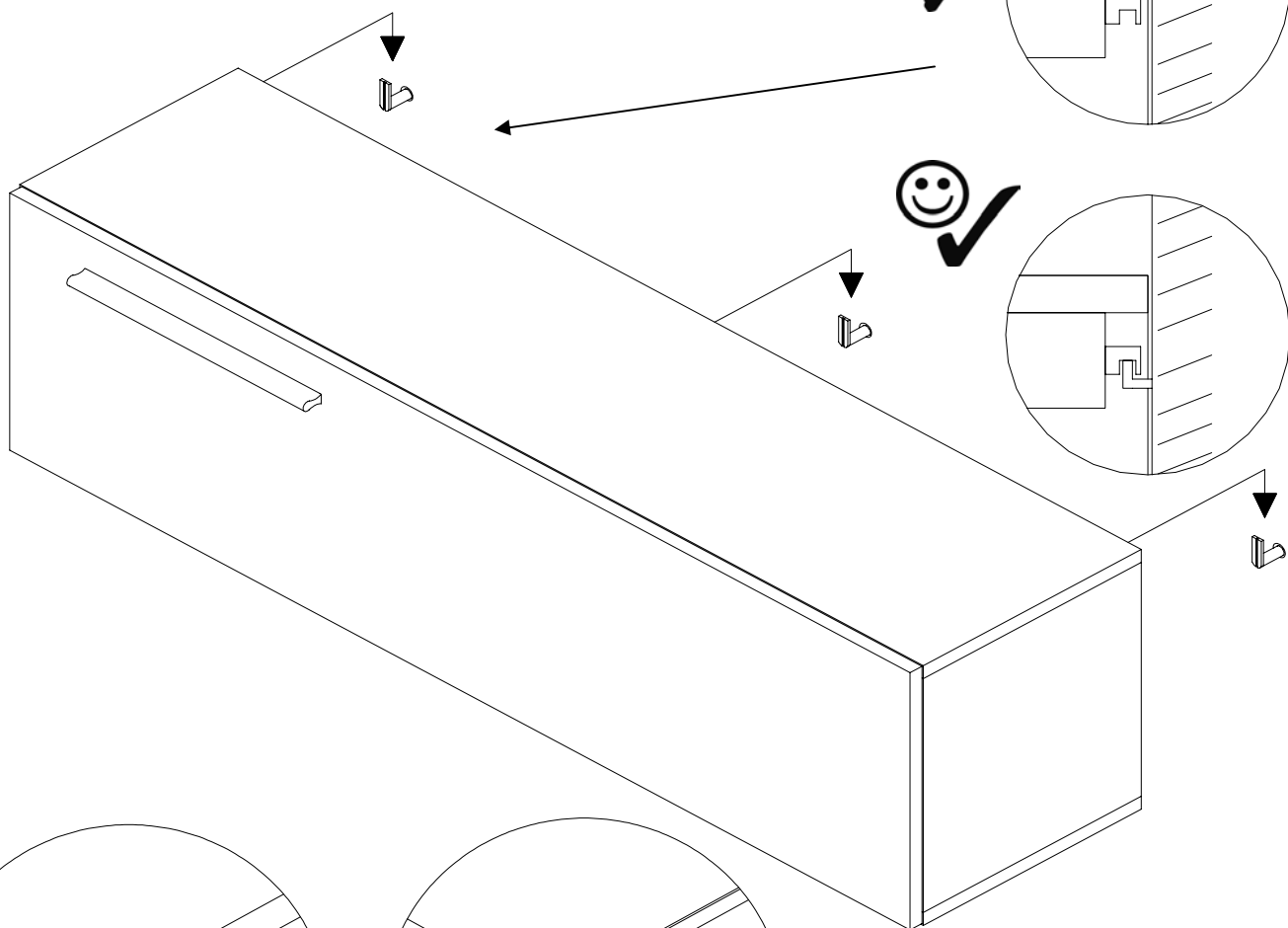
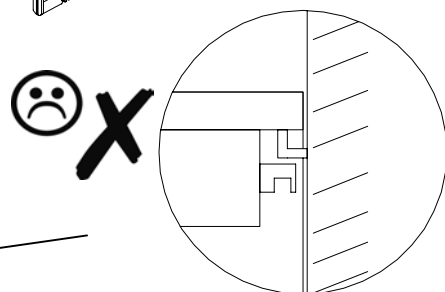
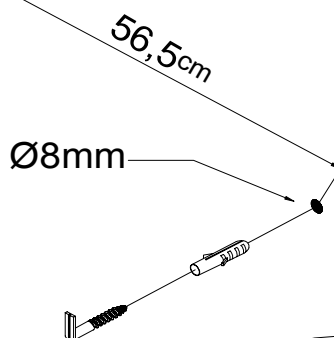
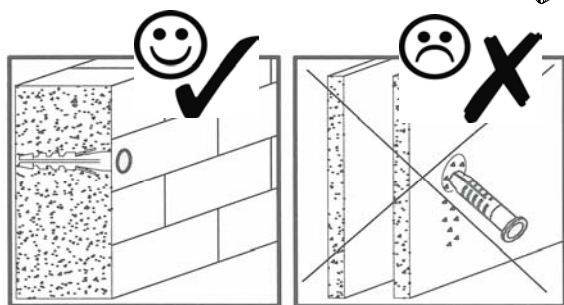
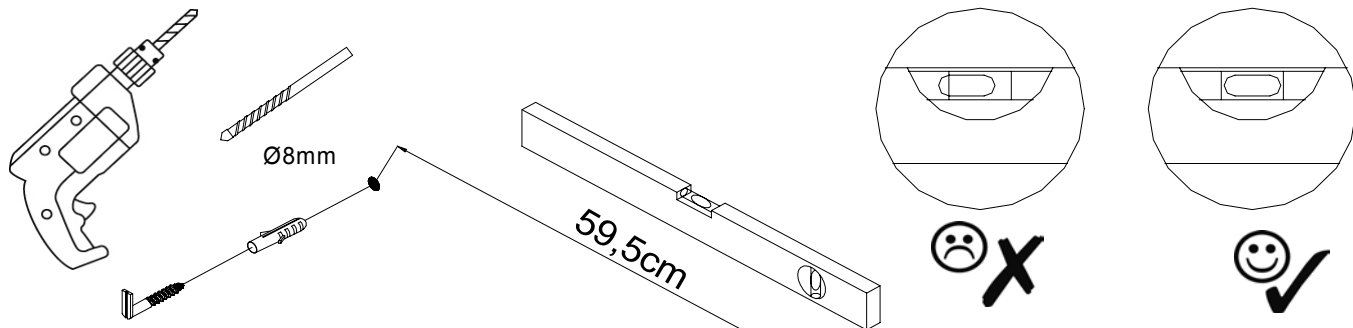


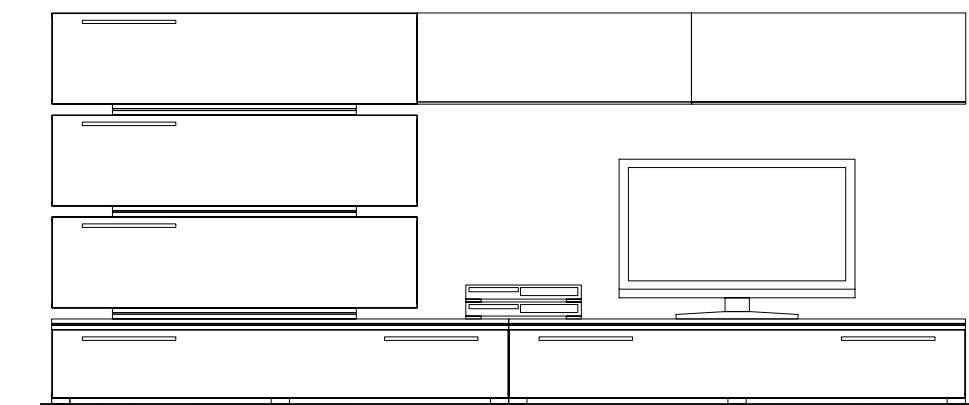
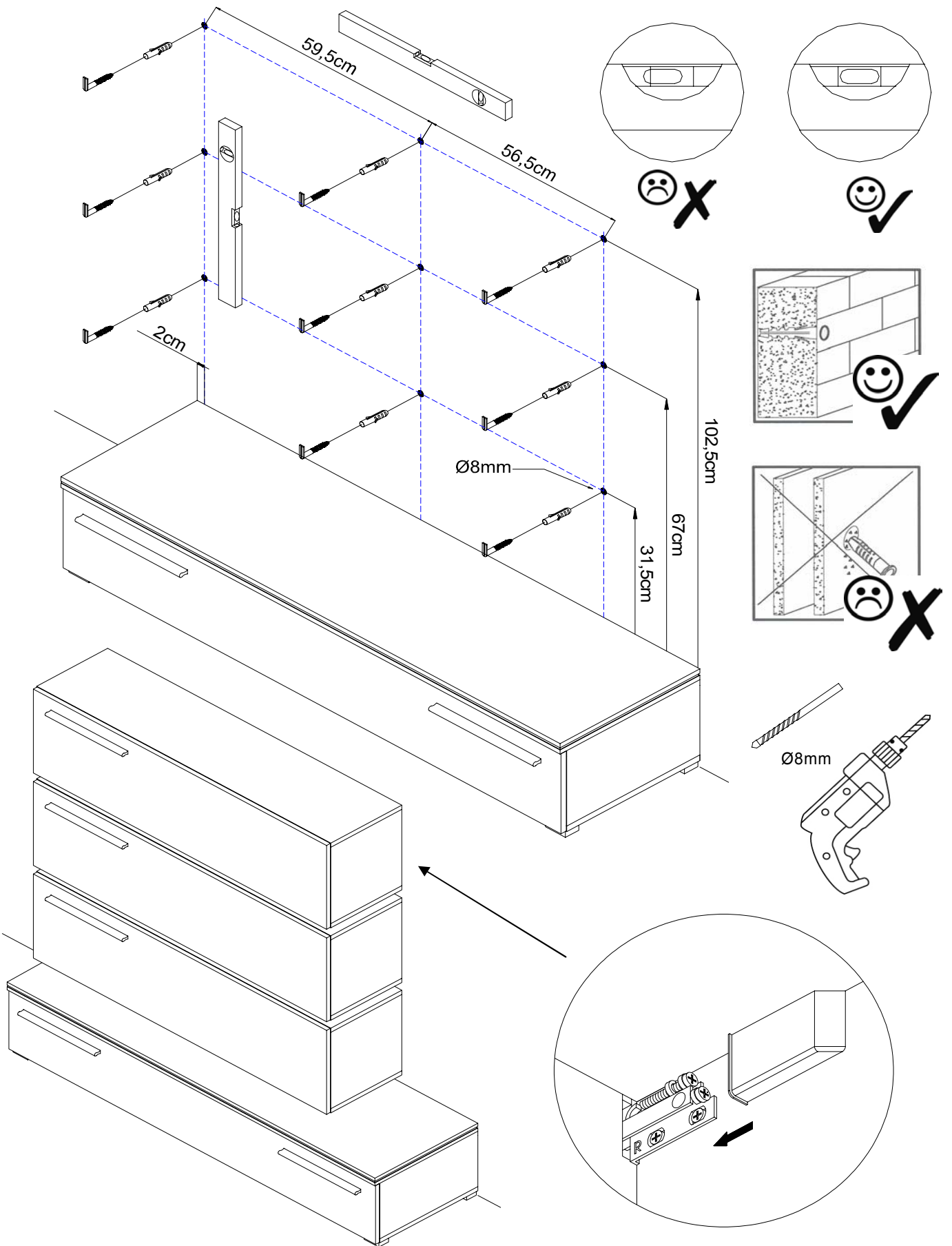


**Optional !**



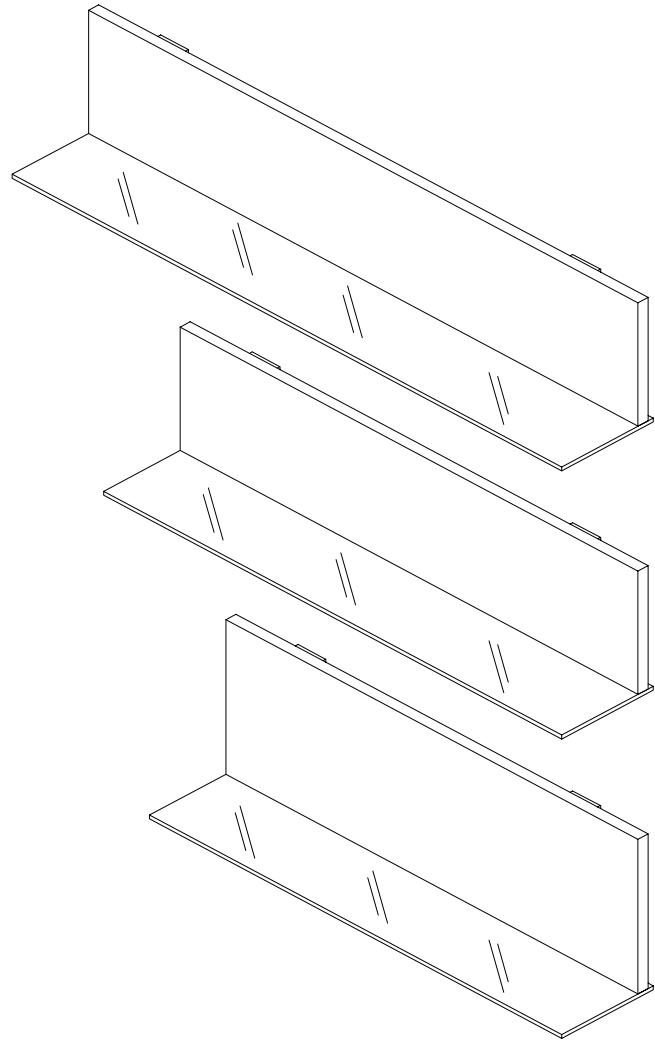








# "LINE" Glasbodenpaneel 90



- D **Montageanleitung**
- NL **Handleiding voor de montage**
- TR **Montaj talimatı**
- GB **Assembly instructions**
- PL **Instrukcja montażu**
- RU **Инструкция по сборке**

**D/A: Achtung:** Die Befestigung des Möbelstückes an der Wand muss von einer fachkundigen Person vorgenommen werden, da für die Montage an die Wand angepasste Dübel erforderlich sind.

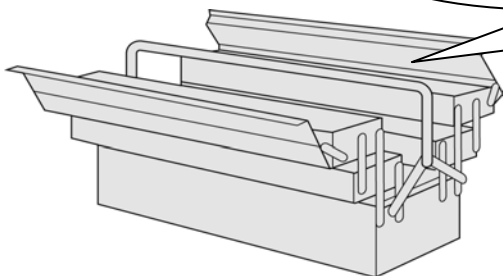
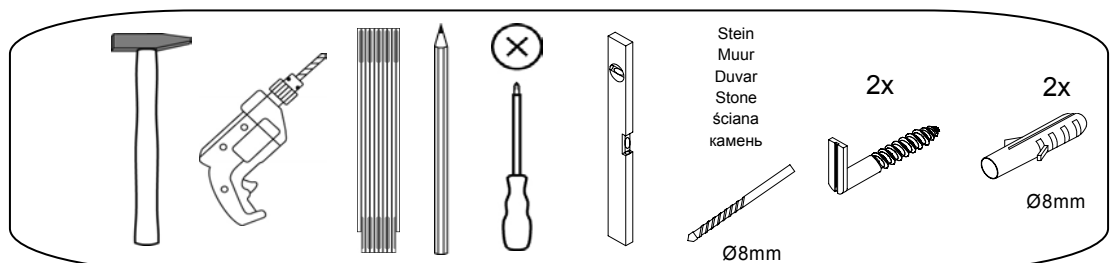
**NL: Opgelet:** Een vakkundige persoon dient het meubelstuk aan de muur te bevestigen; voor de montage aan de muur zijn immers aangepaste pluggen vereist.

**TR: Dikkat:** Mobilya parçasının duvara sabitlenmesi, duvar montajı için özel uyarlanmış dübeller gerektirdiğinden bu iş sadece bu konuda uzman bir kişi tarafından gerçekleştirilmelidir.

**GB: Attention:** A qualified professional is required when mounting furniture to the wall since dowels corresponding to the wall are required for this.

**PL: Uwaga:** Mocowanie mebla do ściany może przeprowadzić wyłącznie odpowiedni do tego personel, ponieważ w czasie montażu w ścianie konieczne jest zastosowanie dopasowanych kołków.

**RUS: Внимание:** Поскольку для монтажа на стене необходимо использовать специальные дюбели, мебель должна быть закреплена на стене квалифицированным персоналом.



# Service • Dienstverlening • Serwis • Servis • Сервисная служба

Name • Naam • Nazwa • Isim • Название

**LINE**

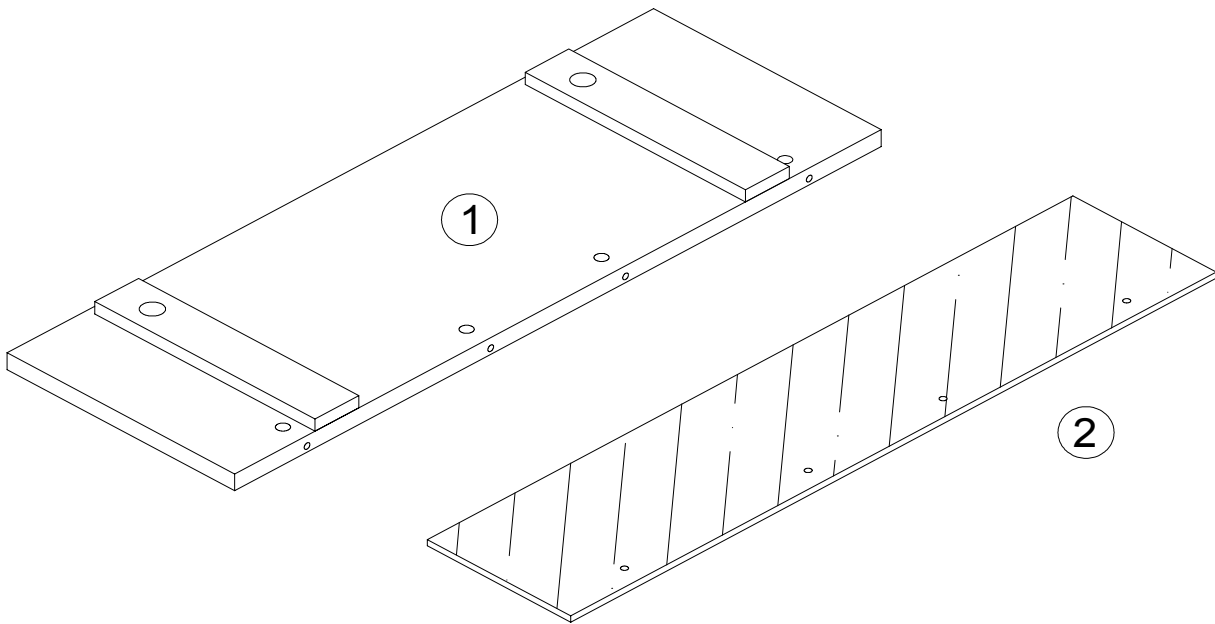
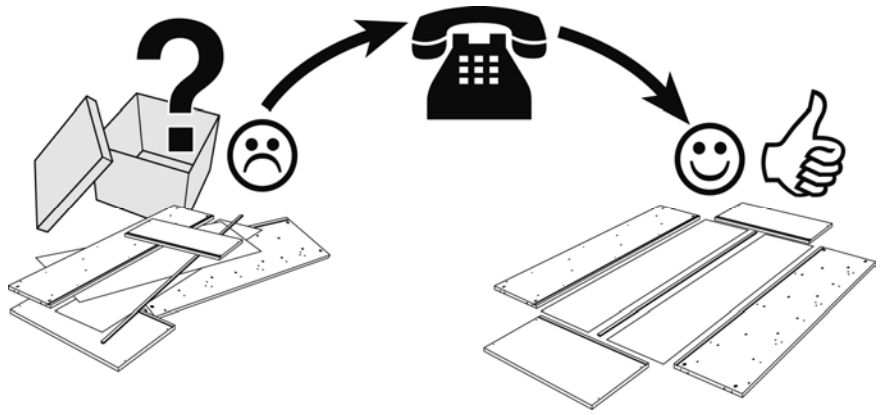
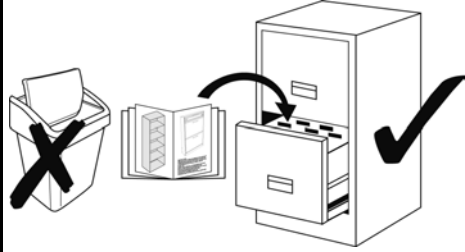
Typ • Type • Тип • Тип

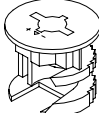
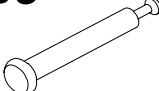



**Glasbodenpaneel 90**

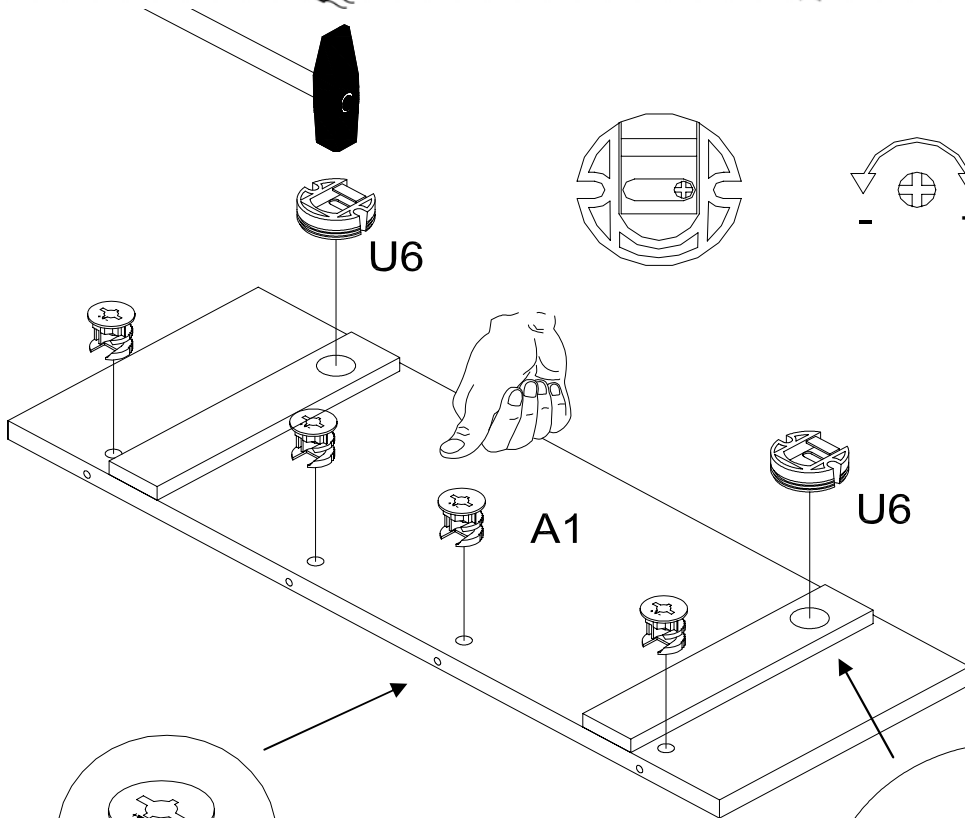
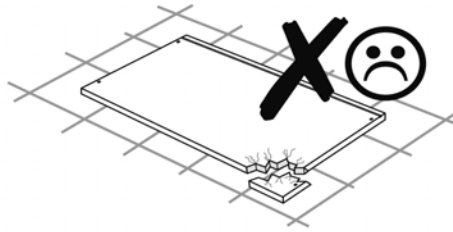
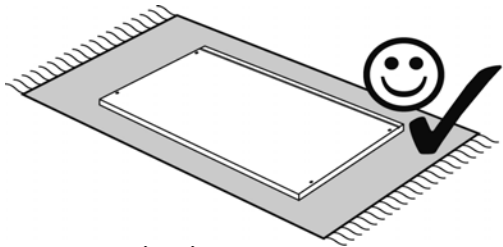
Nr. • No. • Номер

**284 086 // 284 234**

 **Schwarz Schwarz // Weiß Weiß**

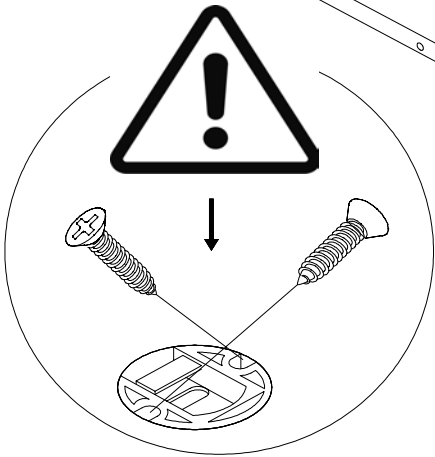
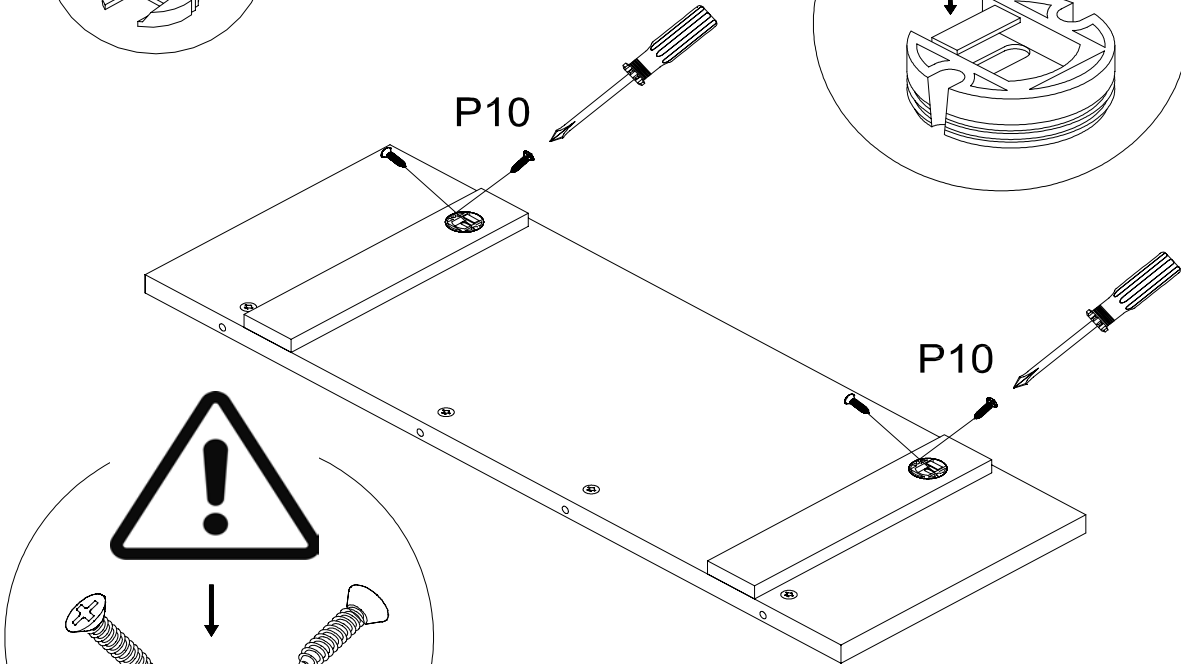
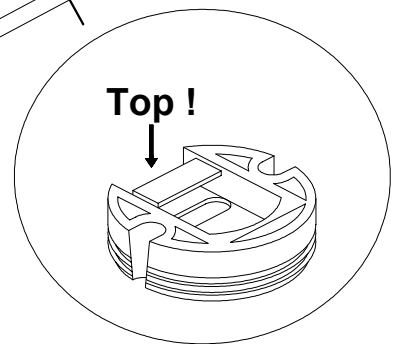
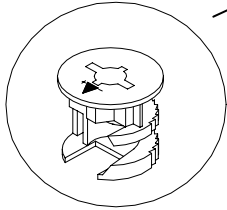


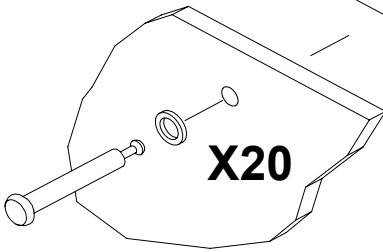
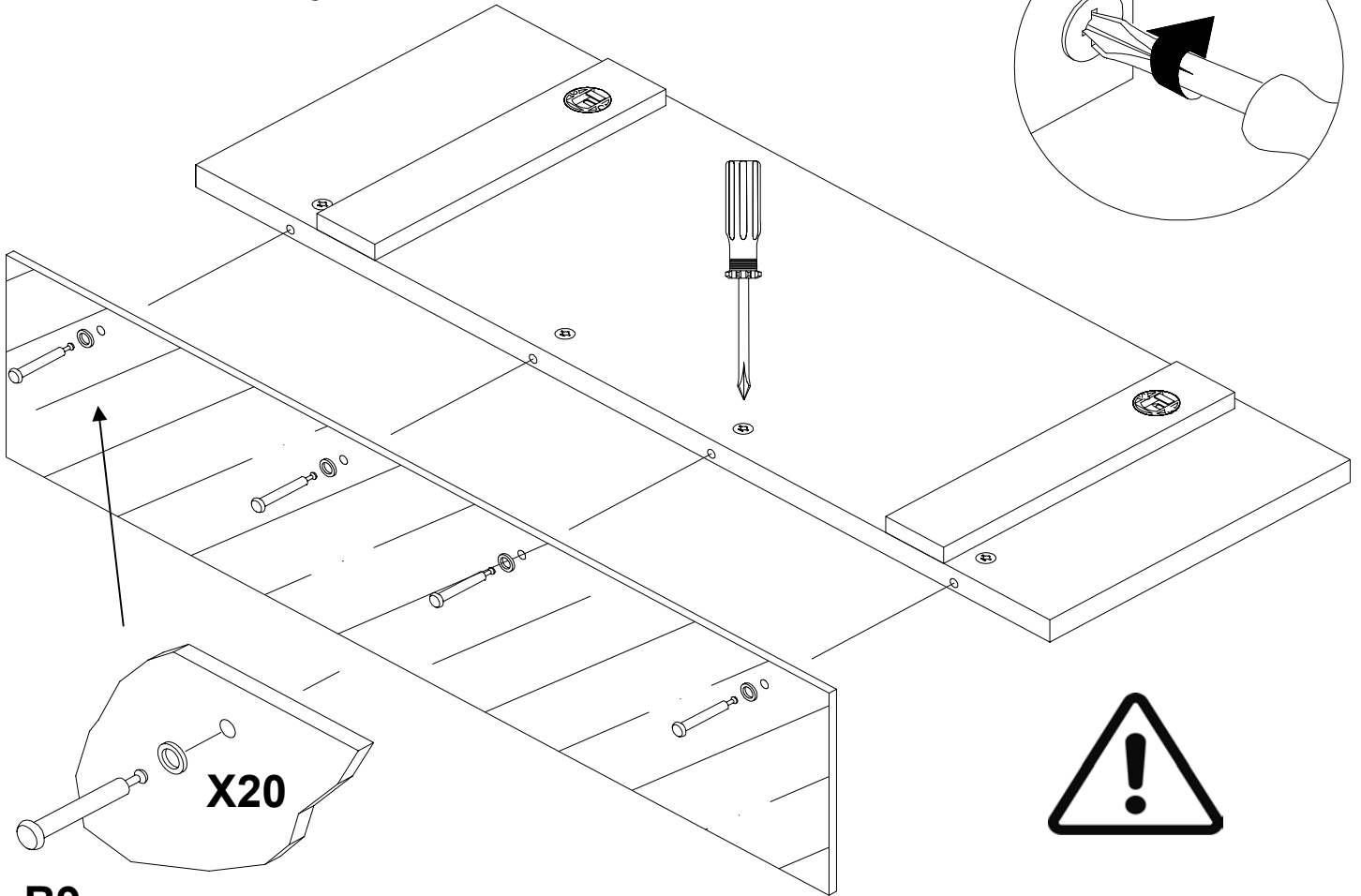
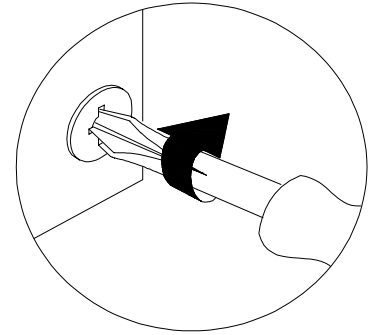
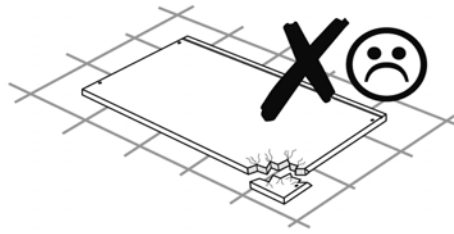
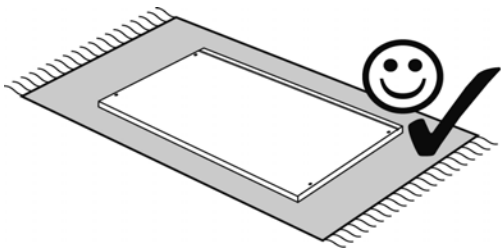
<b>A1</b> 	<b>B9</b> 	<b>P10</b>  3,5 x 13 kl. Kopf	<b>U6</b> 	<b>X20</b>  12 mm
<b>4</b>	<b>4</b>	<b>4</b>	<b>2</b>	<b>4</b>



+4mm

-4mm





**B9**



**Optional !**

**BNR: 299 083**

