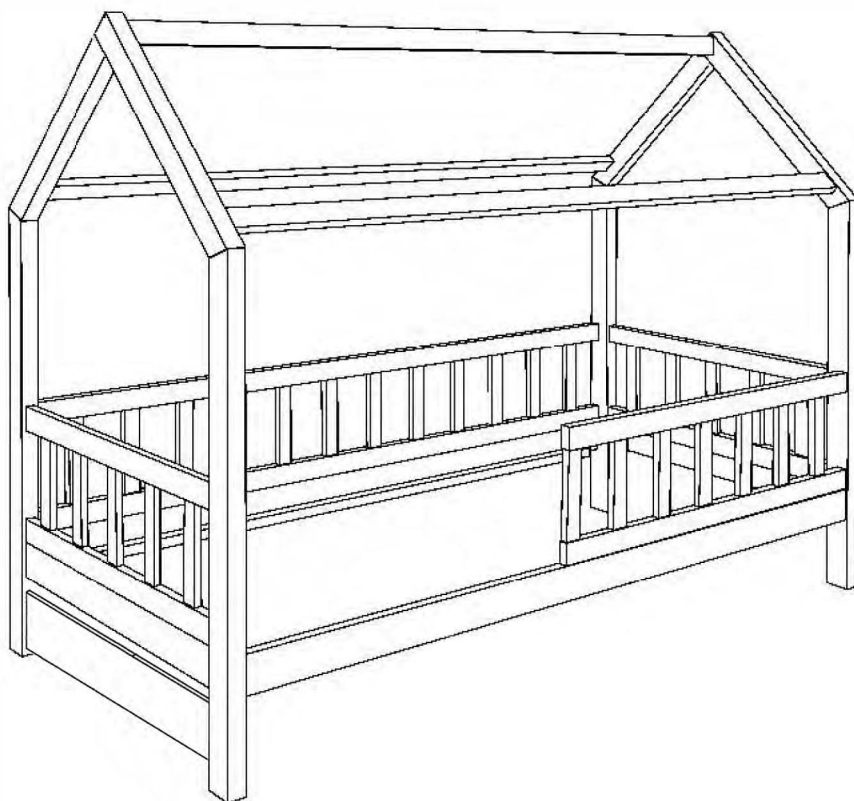
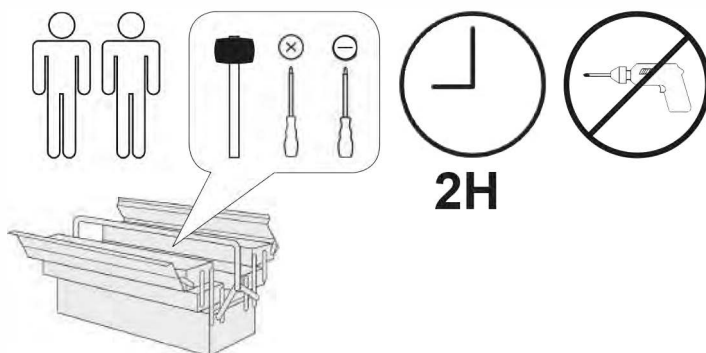


# Traumhaus



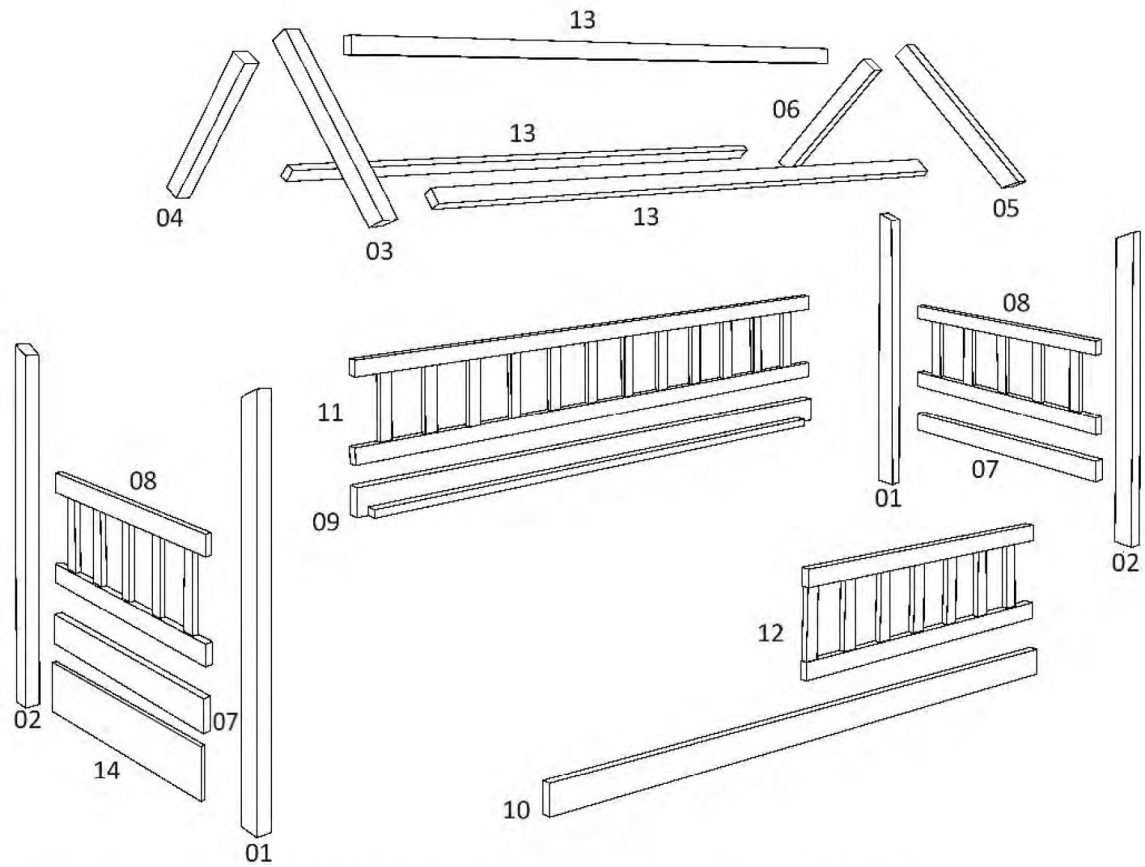
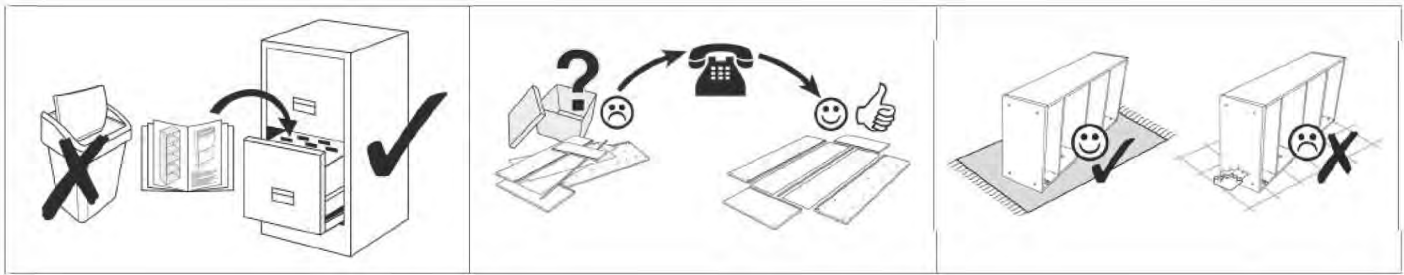
- |                                    |                                      |
|------------------------------------|--------------------------------------|
| <b>D</b> Gebrauchsanweisung        | <b>GB</b> Instructions for use       |
| <b>NL</b> Gebruiksrichtlijnen      | <b>FR</b> Instructions d'utilisation |
| <b>IT</b> Istruzioni per l'uso     | <b>PL</b> Instrukcja obsługi         |
| <b>CZ</b> Pokyny k použití         | <b>ES</b> Instrucciones de empleo    |
| <b>HU</b> Használati útmutató      | <b>RO</b> Instrucțiuni de folosire   |
| <b>PT</b> Instruções de utilização | <b>RU</b> Инструкция по монтажу      |
| <b>SK</b> Pokyny k použitiu        | <b>TR</b> Kullanım talimatları       |

TRAUMHAUS



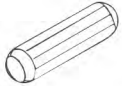



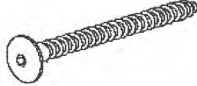
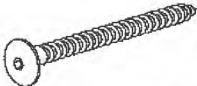
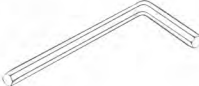

**TICAA**  
KINDERMÖBEL

MVH GmbH & Co. KG  
August-Thyssen-Str.8-10  
32278 Kirch Lengern  
Tel.: +49(0) 5223 - 65335 0  
Mail: info@ticaa.de

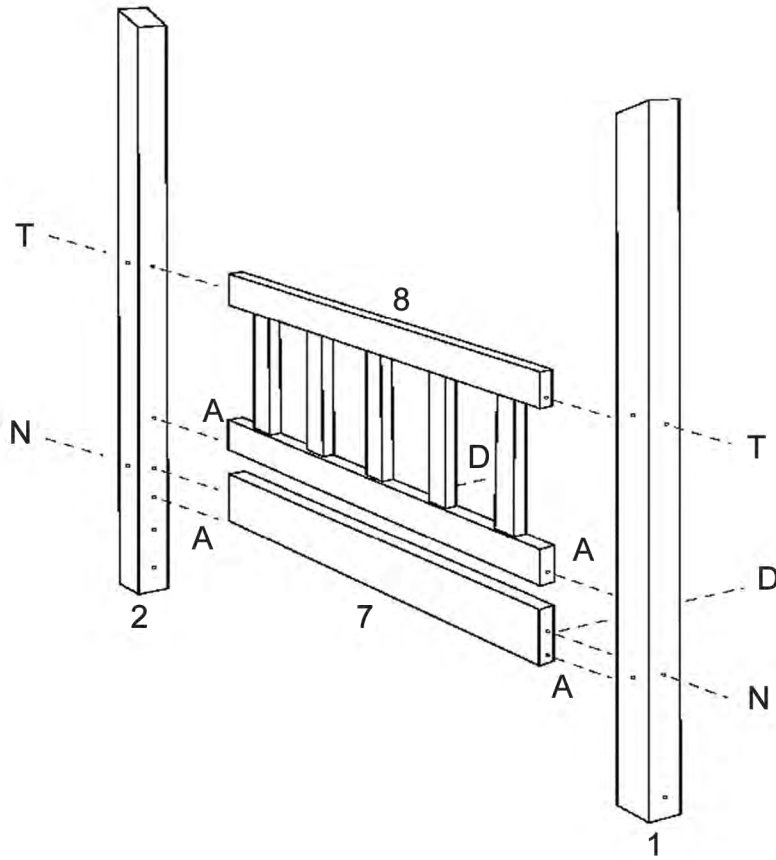
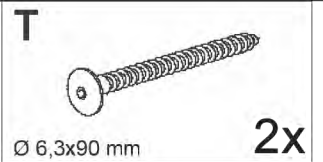
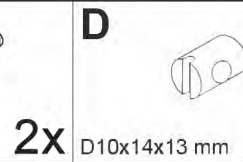
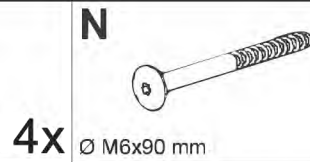


No.	L	B	T	Pcs.	Colli
1	1210	55	45	2x	1
2	1210	55	45	2x	1
3	680	55	45	1x	1
4	625	55	45	1x	1
5	680	55	45	1x	1
6	625	55	45	1x	1
7	850	90	20	2x	2
8	850	329	20	2x	2
9	2000	90	40	1x	2
10	2000	115	40	1x	2
11	2000	329	20	1x	2

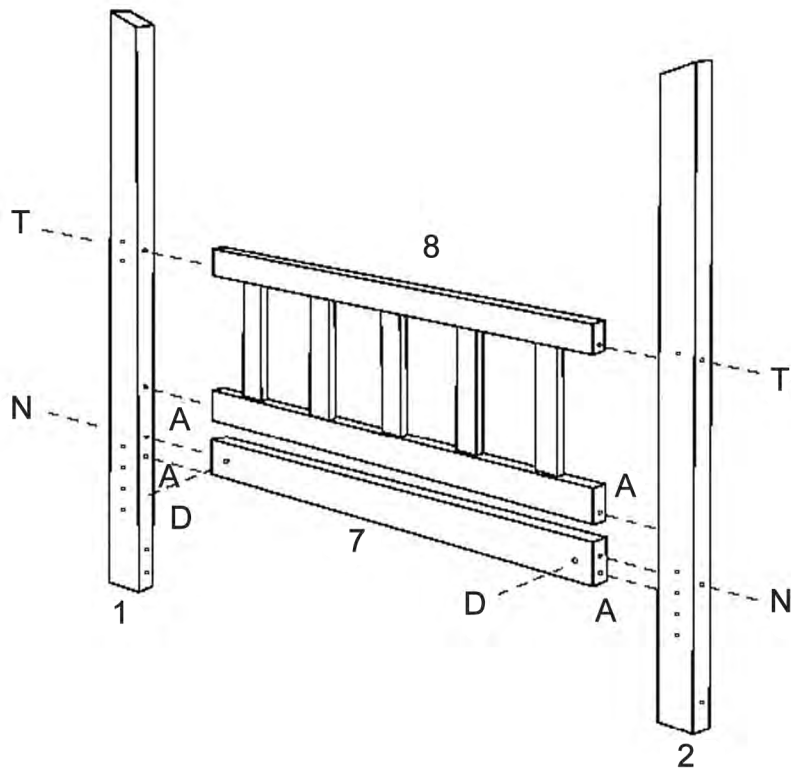
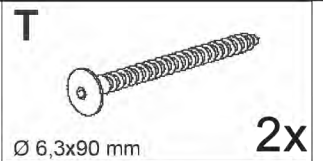
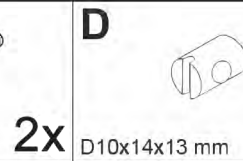
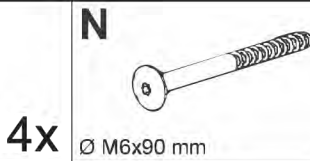
No.	L	B	T	Pcs.	Colli
12	1159	329	20	1x	1
13	2000	45	45	3x	2
14	850	220	15	1x	1

<b>A</b>  8x35 mm <b>37x</b>	<b>C</b>  Ø M6x80 mm <b>4x</b>	<b>N</b>  Ø M6x90 mm <b>4x</b>	<b>D</b>  D10x14x13 mm <b>8x</b>
<b>I</b>  Ø 6,3x80 mm <b>11x</b>	<b>T</b>  Ø 6,3x90 mm <b>8x</b>	<b>G</b>  <b>1x</b>	<b>F</b>  M8 Caps optional <b>16x</b>

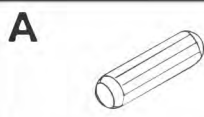
# 1



# 2

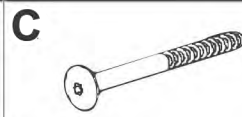


# 3



8x35 mm

10x



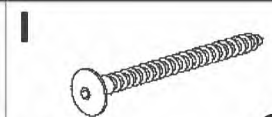
Ø M6x80 mm

4x



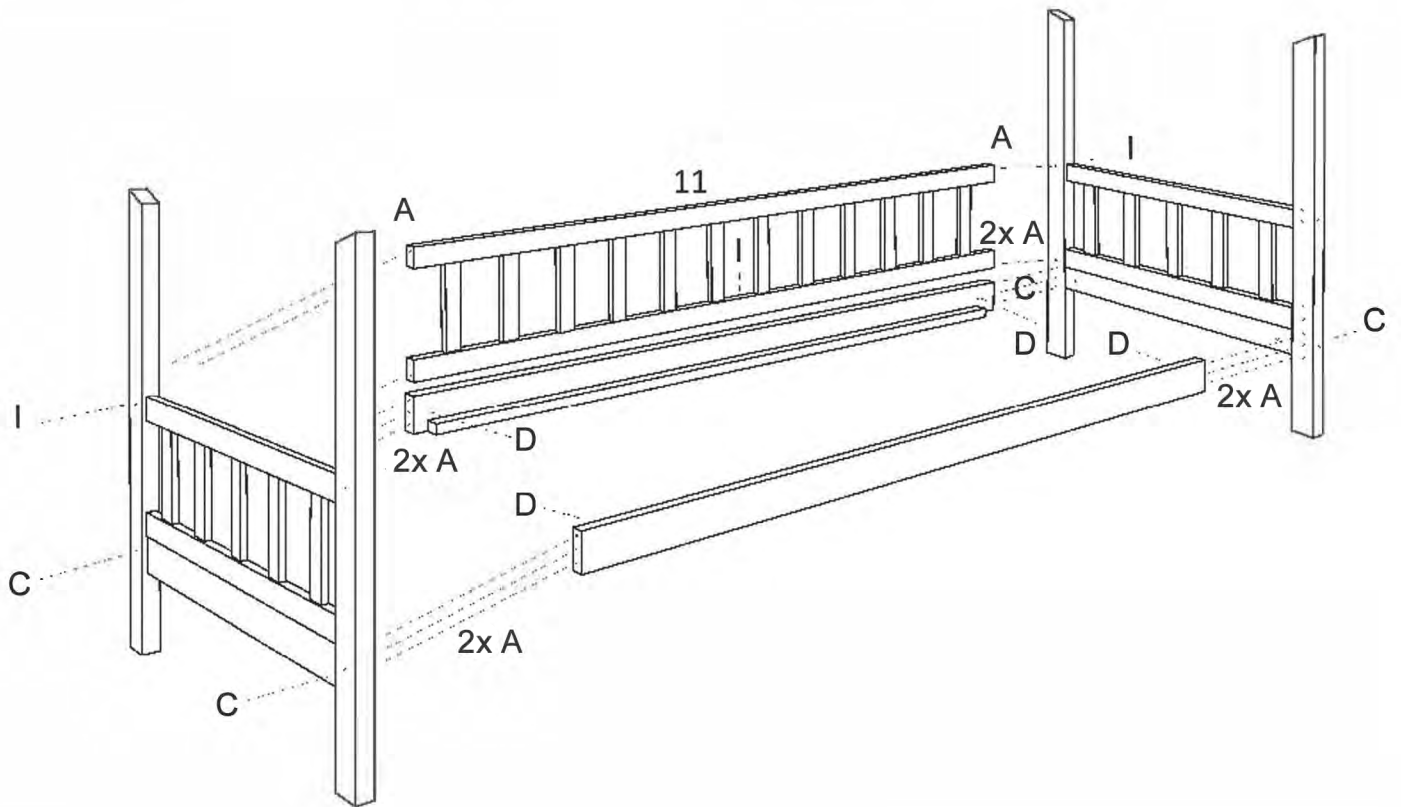
D10x14x13 mm

4x

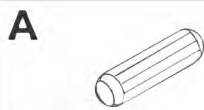


Ø 6,3x80 mm

3x

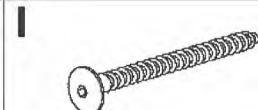


# 4



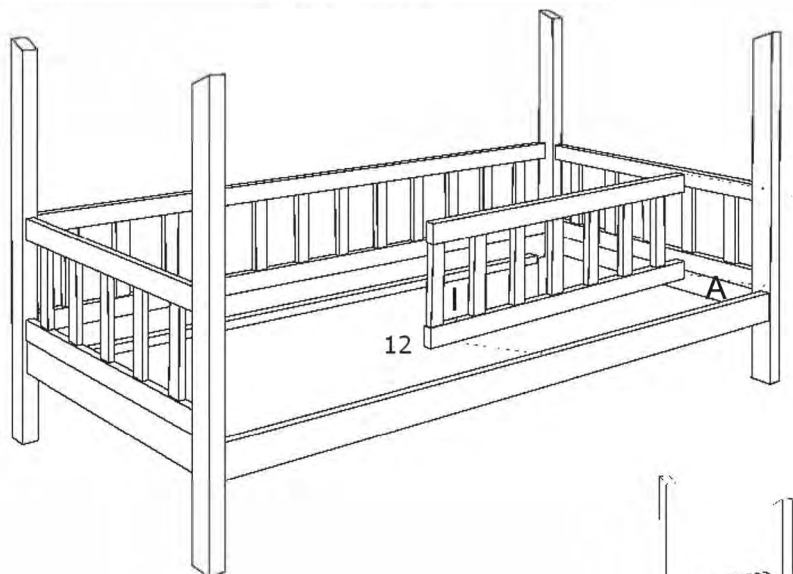
8x35 mm

1x

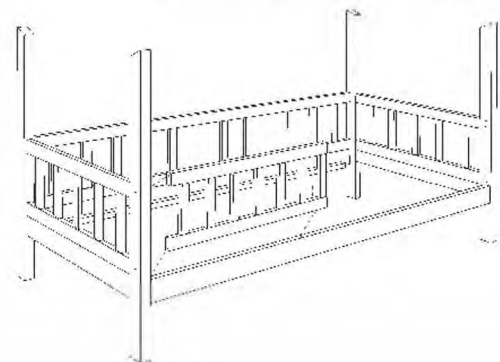


Ø 6,3x80 mm

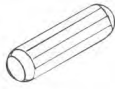
2x



mounting of part 12  
optionally right or left handed



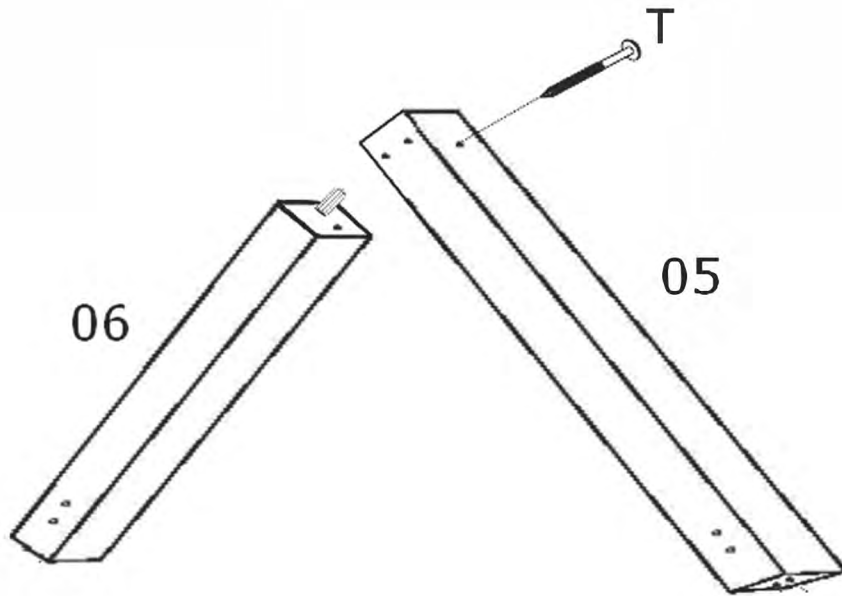
# 5

**A**

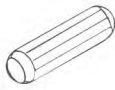
8x35 mm

**1x****T**

Ø 6,3x90 mm

**1x**

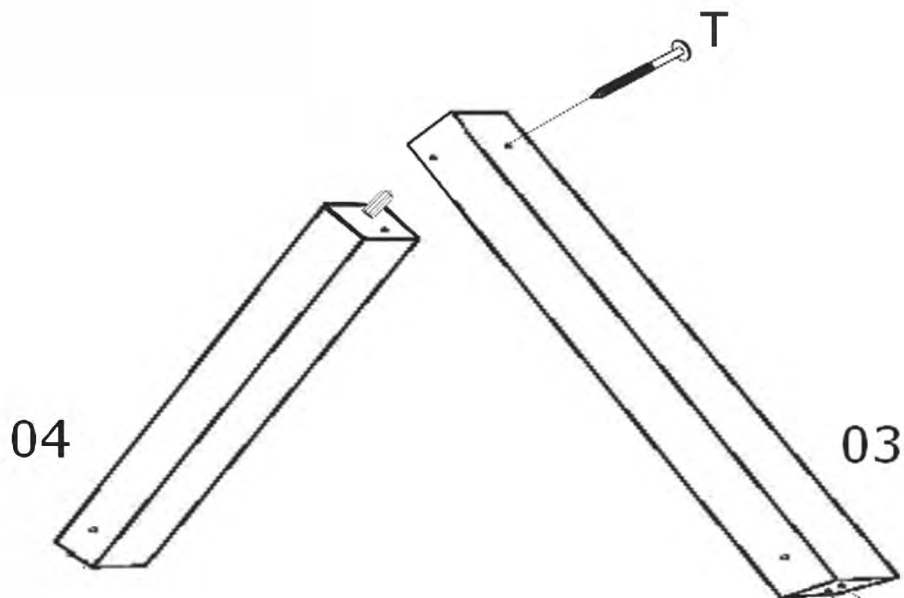
# 6

**A**

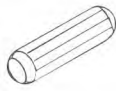
8x35 mm

**1x****T**

Ø 6,3x90 mm

**1x**

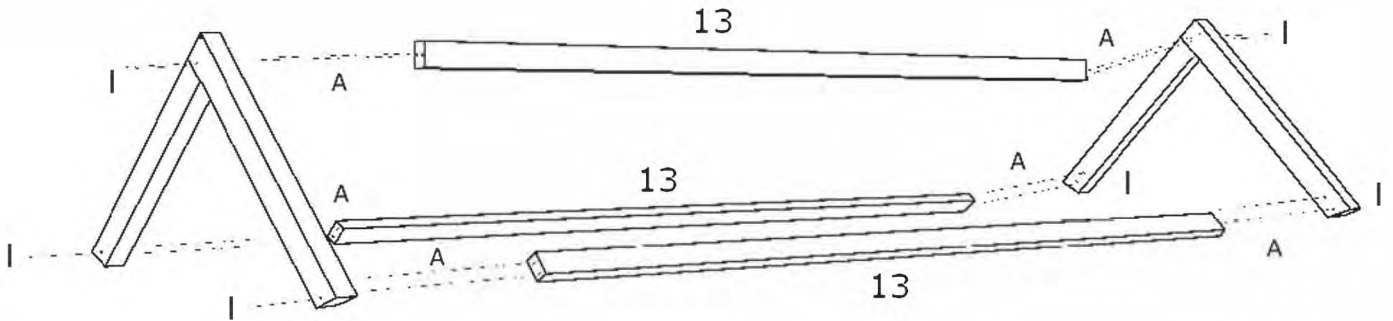
# 7

**A**

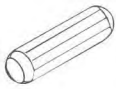
8x35 mm

**6x****I**

Ø 6,3x80 mm

**6x**

# 8

**A**

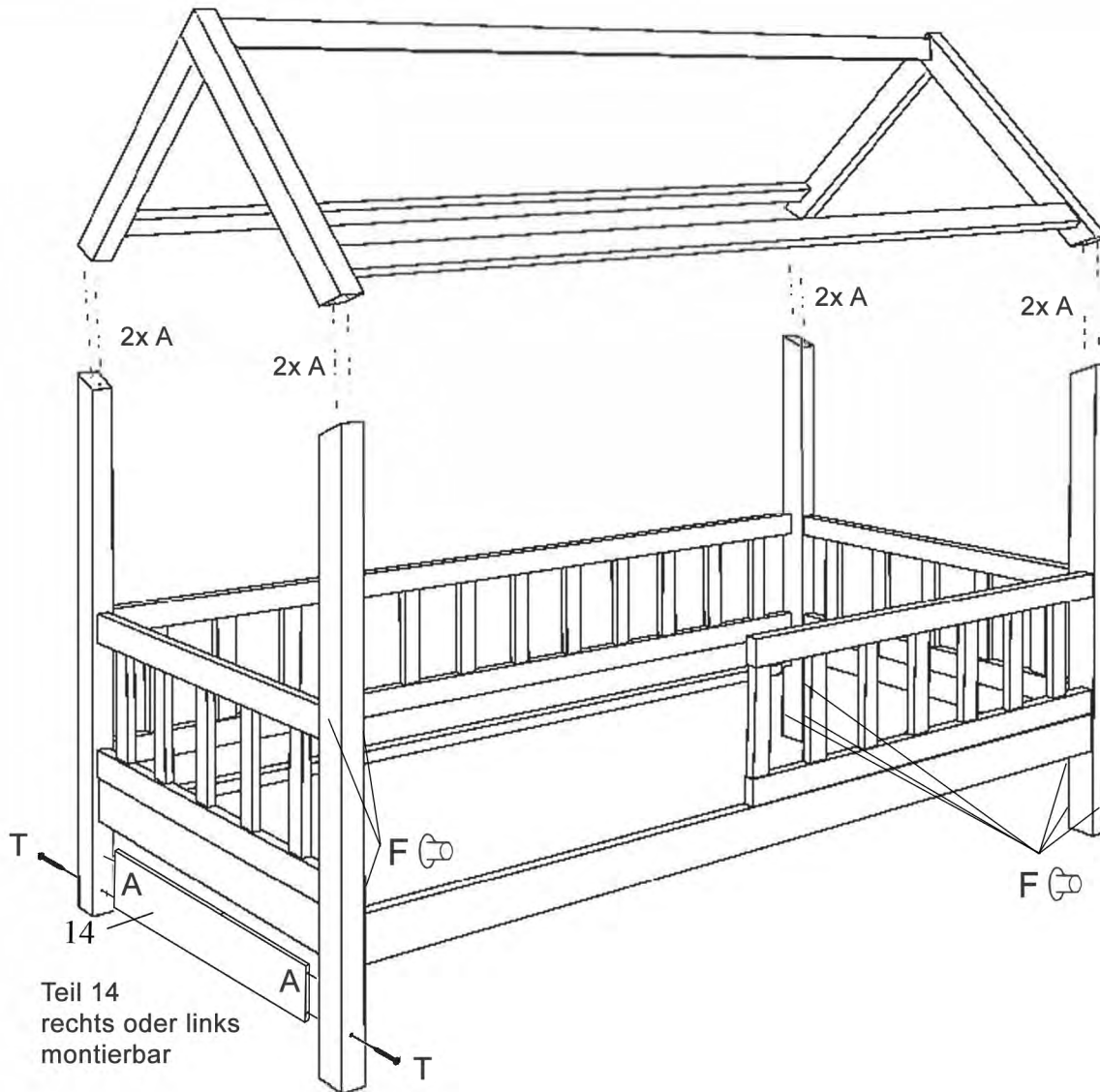
8x35 mm

**10x****T**

Ø 6,3x90 mm

**2x****F**

M8

**9x**

- D Bitte nur mit einem Staubtuch oder leicht feuchtem Lappen reinigen. Keine scheuernden Putzmittel verwenden.
- GB Please only clean with a duster or a damp cloth. Do not use any abrasive cleaners.
- FR Veuillez nettoyer uniquement avec un chiffon à poussière ou un chiffon légèrement humide. Ne pas utiliser de détergent abrasif.
- IT Si si raccomanda di pulire sono con un panno per la polvere o uno strofinaccio umido. Non utilizzare detergenti abrasivi.
- NL Reinig alleen met een stofdoek of een lichtjes vochtige doek. Gebruik geen schurende poetsmiddelen.
- PL Czyszczenie należy wykonać wyłącznie za pomocą ściereczki lub lekko nawilżonego ręcznika. Nie stosować środków czyszczących do szorowania.
- CZ Čistěte prosím jen prachovkou nebo lehce navlhčeným hadrem. Nepoužívejte drhnoucí čisticí prostředky.
- SK Na čistenie používajte len prachovku alebo zľahka navlhčenú utierku. Nepoužívajte žiadne drhnúce čistiace prostriedky.
- HU Kérjük, csak portörölő kendővel vagy enyhén nedves ronggyal tisztítsa. Ne használjon dörzsátású tisztítószert.
- RO Vă rugăm să utilizați la curățare exclusiv o cârpă de șters praful sau o cârpă ușor umezită. Nu utilizați substanțe de curățat abrazive.
- TR Lütfen sadece bir toz beziyle veya hafif nemli yumuşak bir bezle siliniz. Aşındırıcı temizlik malzemeleri kullanmayınız.
- RU Очищайте от пыли тряпкой или слегка влажной ветошью. Не допускается применение чистящих средств, не предназначенных для ухода за мебелью.