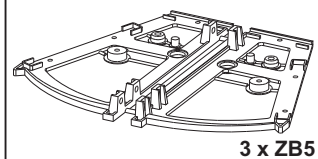
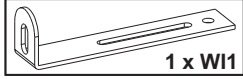
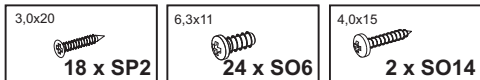
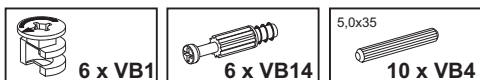


Montageanleitung
Assembly instruction
Instructions de montage
Instrucciones de montaje
Istruzioni per il montaggio
Руководство по монтажу
Instrukcja montażu
Montážní návod
Návod na montáž
Szerelési utasítás
Инструкция за монтаж
Kurulum Talimatları
Navodilo za montažo
Montagehandleiding
A s e n n u s o h j e
Upute o montaži
Instrucțiuni de montaj
Monteringsveiledning

إرشادات التركيب

Monteringsvejledning
Instruções de montagem
Monteringsanvisning

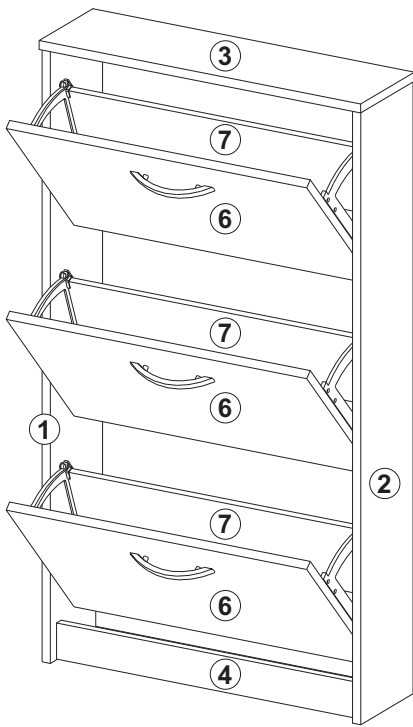
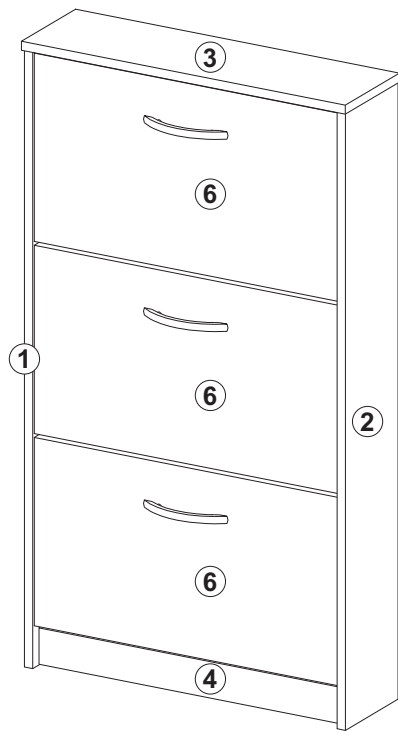
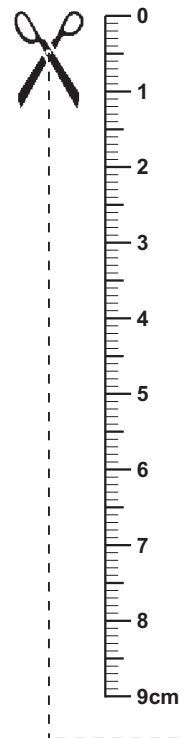
Beschläge / fittings / Ferrures pour meubles / Herrajes / Guarnizioni / Крепления / Okucia / Kování /Kovanie / Vasalások / обков / Parçaları /okovje / Hang- en sluitwerk / helat / Oblo-ge / armături, balamale / Beslag / بعض التركيبات / Beslag / Guarnições / Beslag



Sie benötigen:
 You need:
 Vous avez besoin de:
 Necesita:
 Le servono :
 Вам потребуются:
 Potrebujete:
 Tarvitset:
 Aveți nevoie de :
 Du behøver:
 سوف تحتاج إلى:

Potrzebne są:
 Potřebujete:
 Potrebujete:
 Szükséges eszközök:
 На Вас са Ви нужны:
 Ihtiyacınız:
 U hebt nodig:
 Trebate:
 Du skal bruge:
 Necesita de:
 Du behöver:

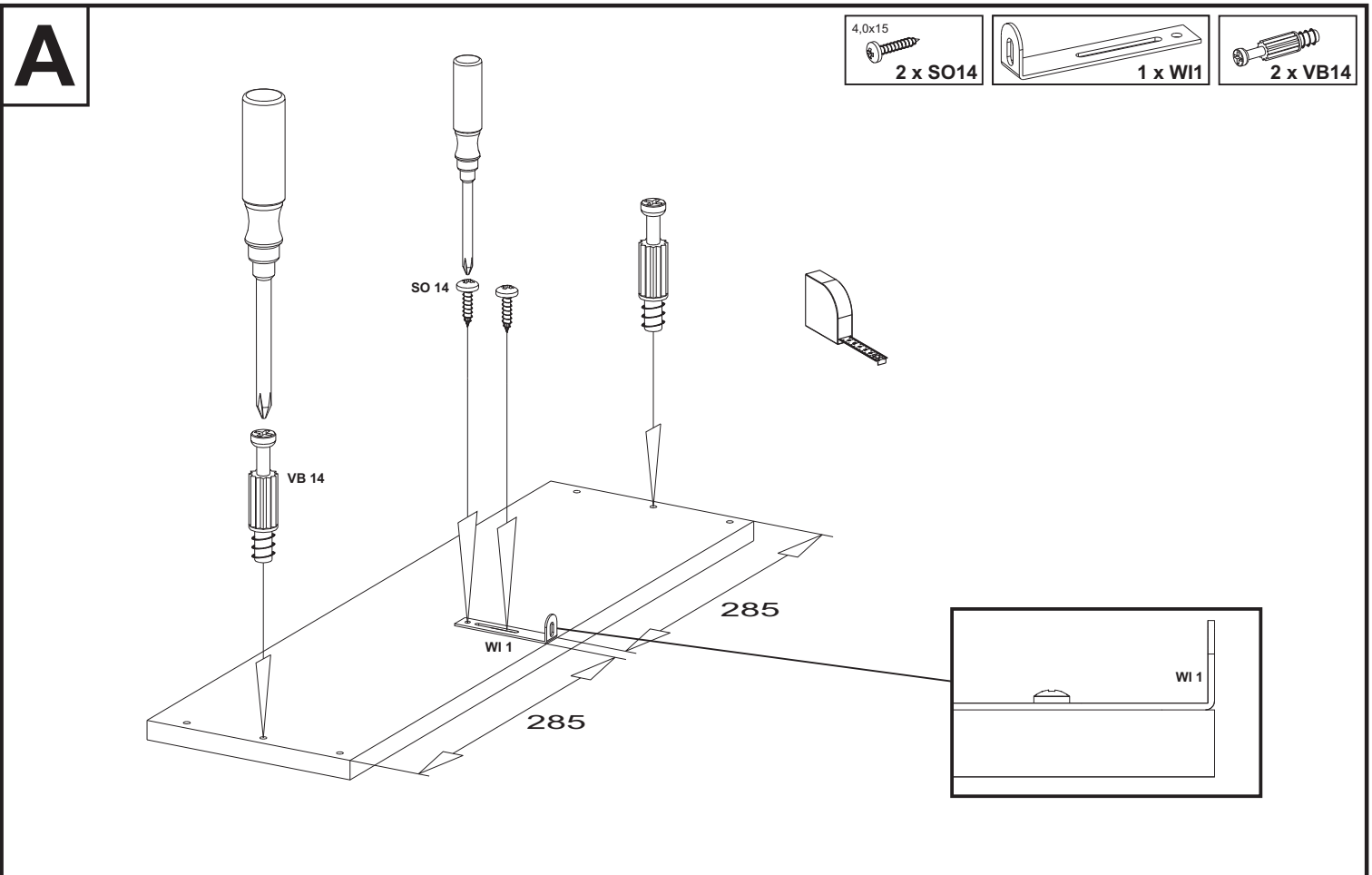
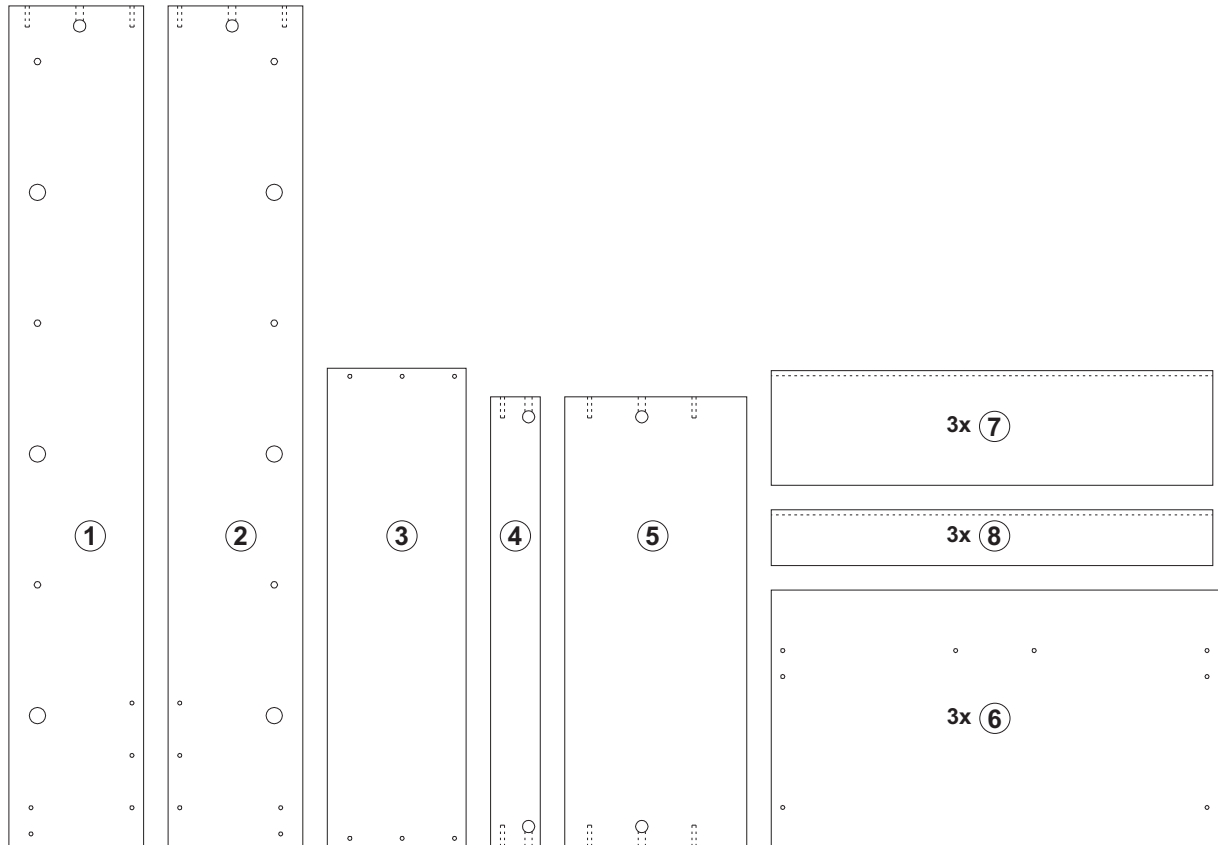
STEP 3
Art.-Nr.411-003



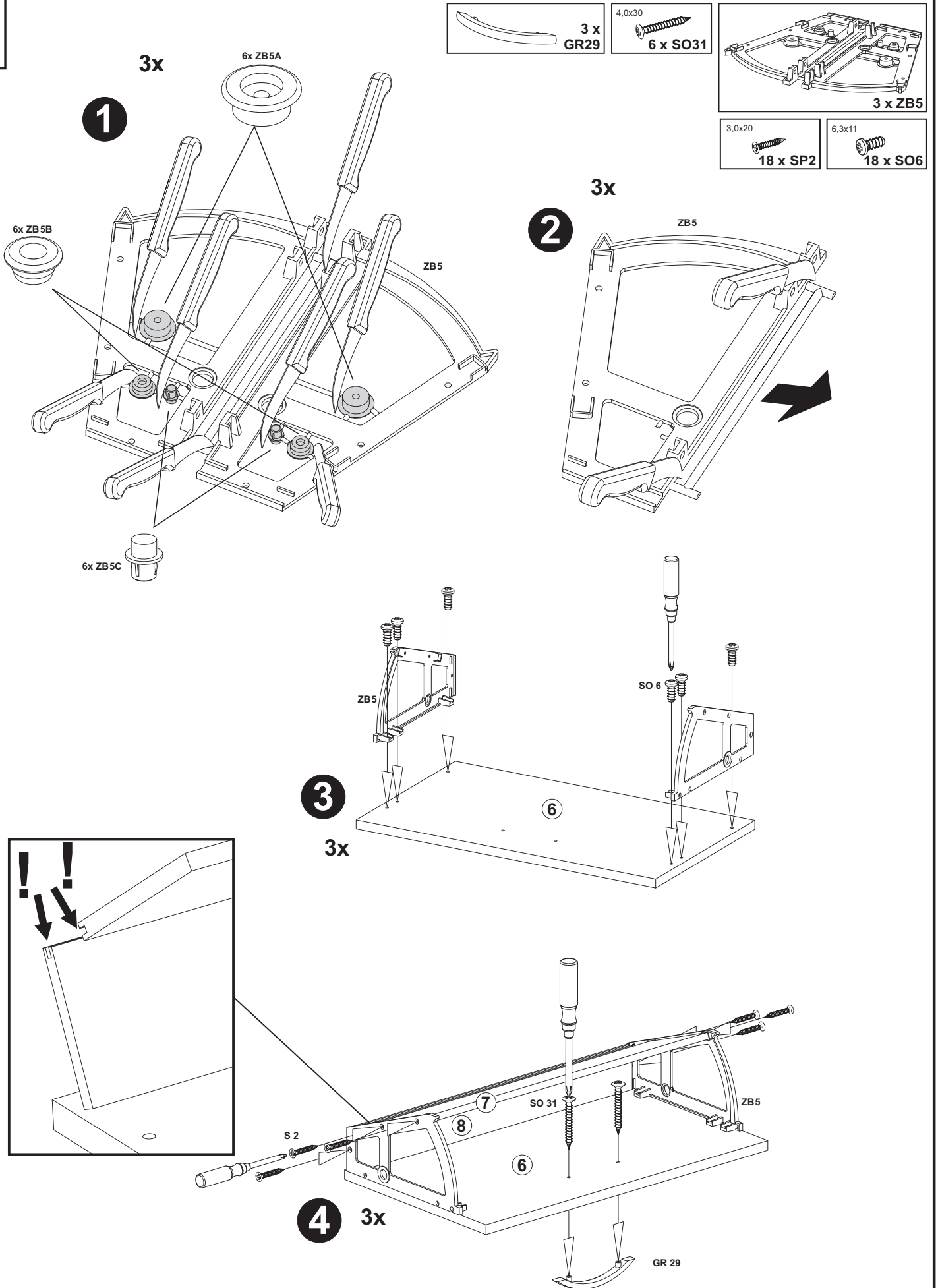
STEP 3

FMD

Teile / article / Pièces / Piezas / Pezzi / части / Części / Díly / Diely / Alkatrészek / Детали / parçalar / dele / Onderdelen / osat / Dijelovi
piese / Deler / والتجهيزات / Dele / Peças / Delar

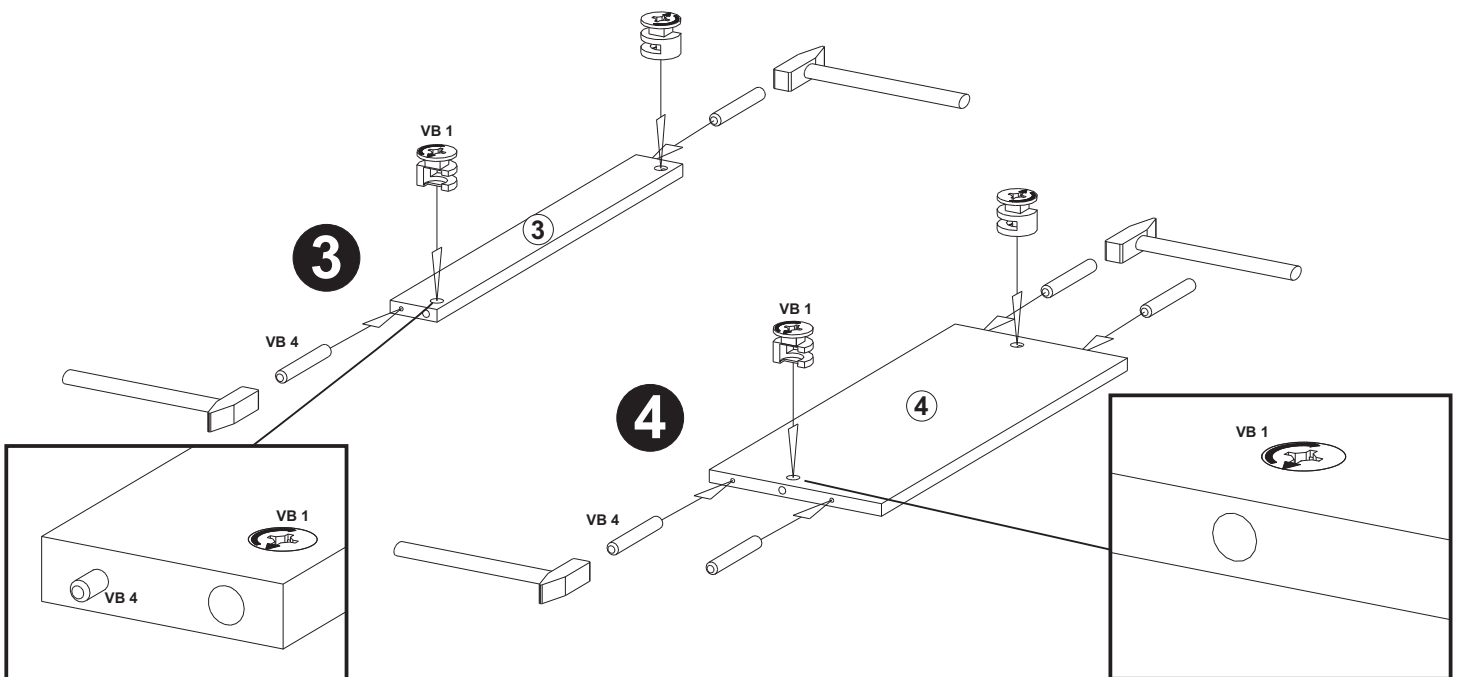
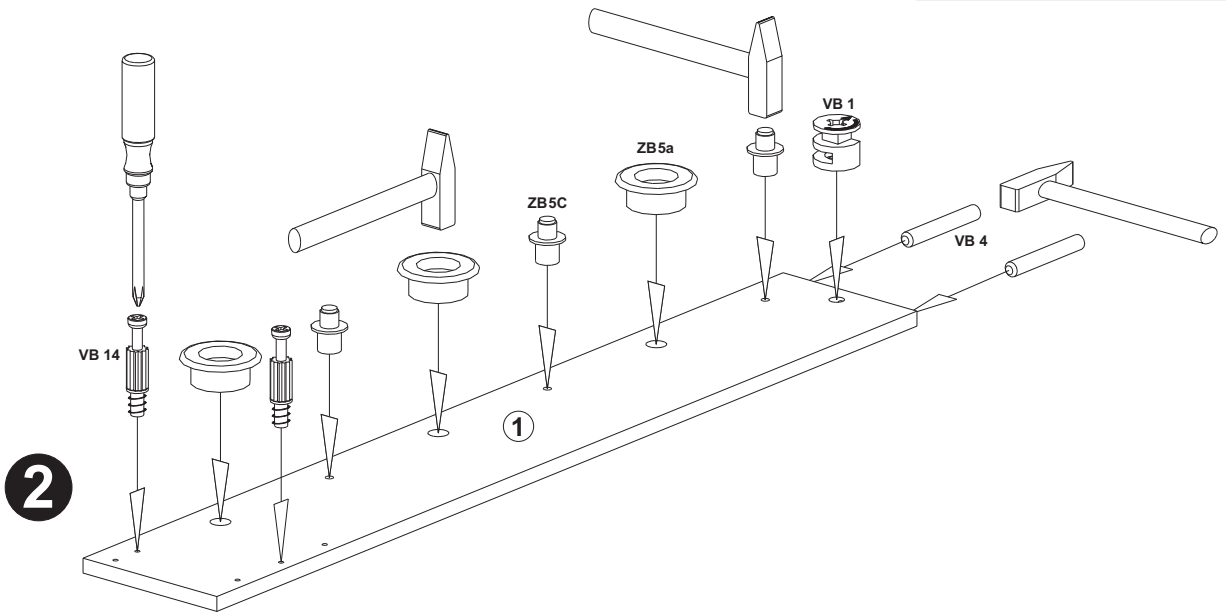
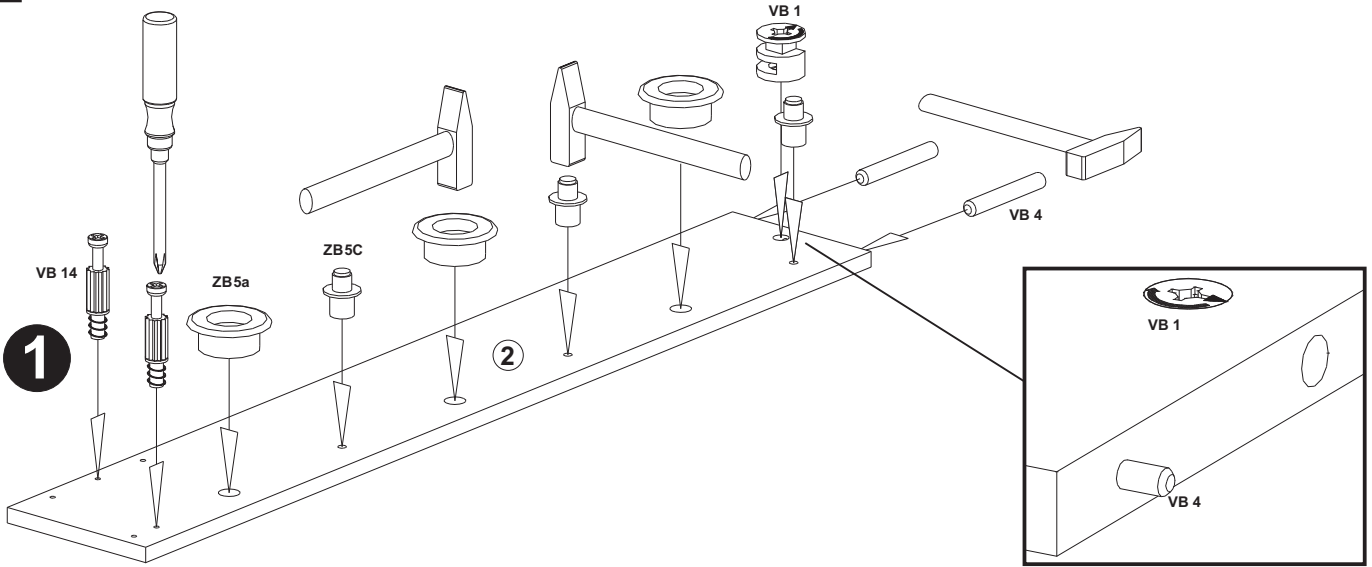


B

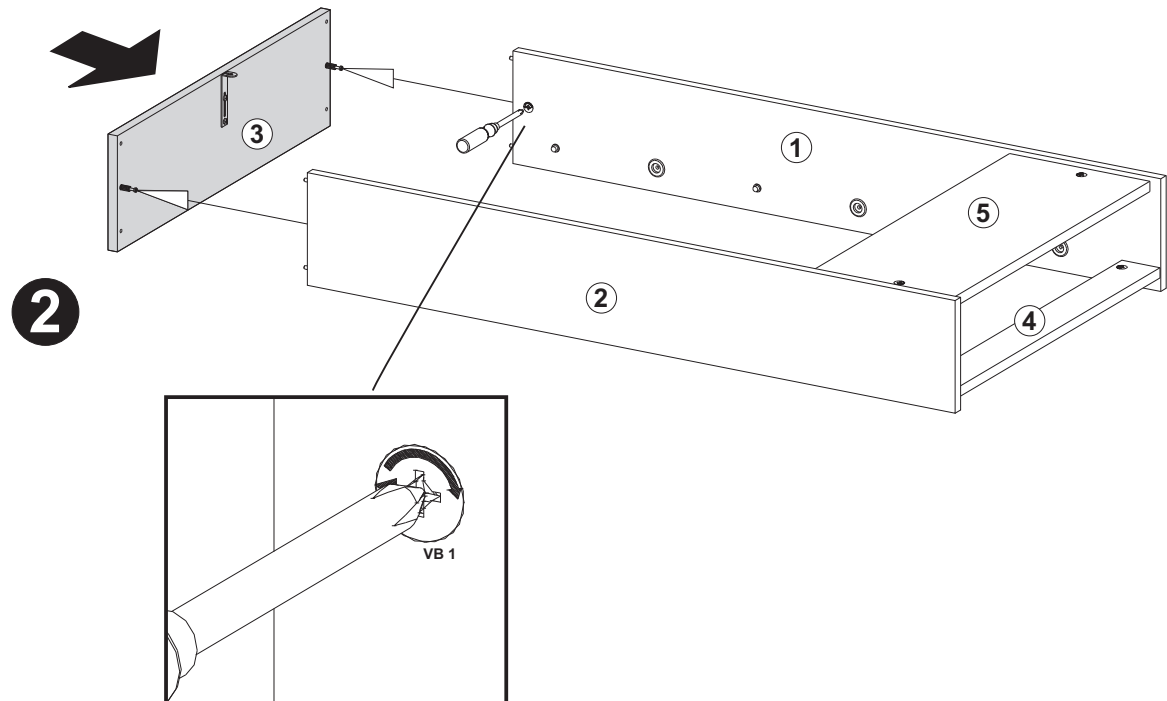
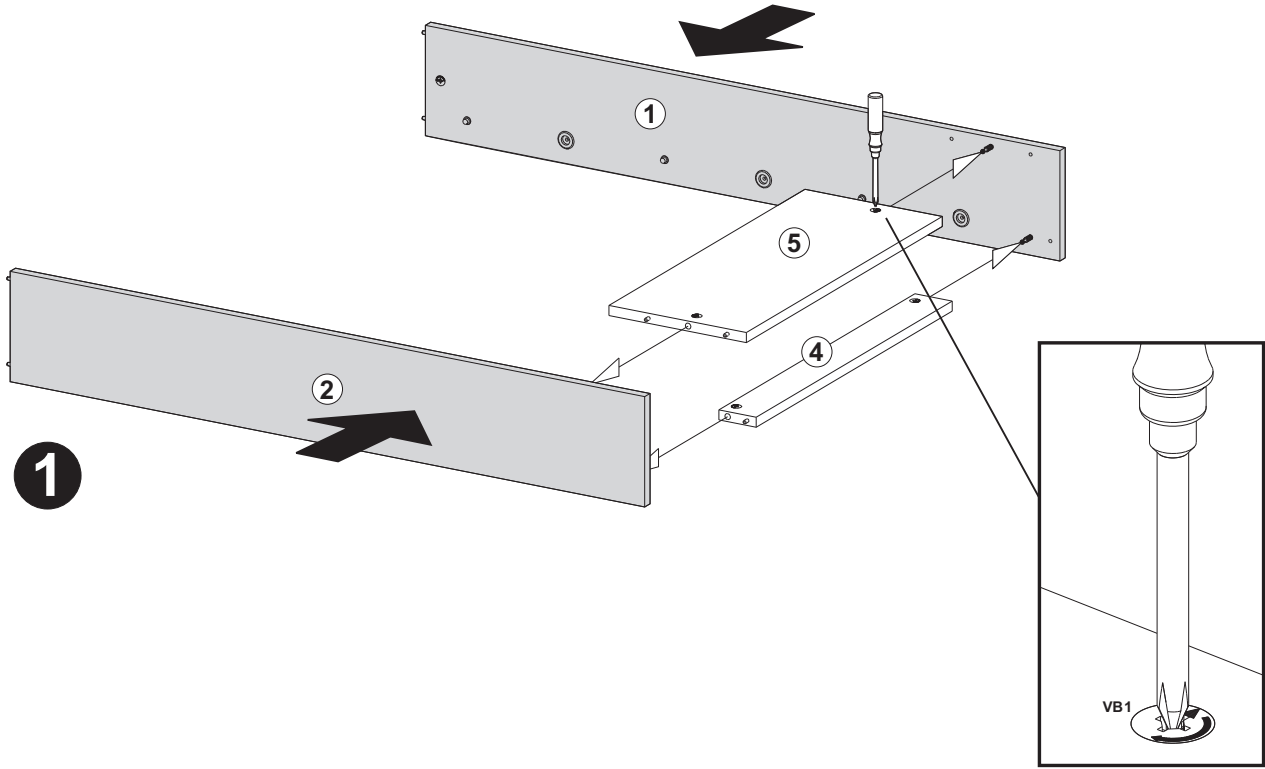


C

- 6 x ZB5A
- 6 x ZB5C
- 5,0x35 10 x VB4
- 6 x VB1
- 4 x VB14

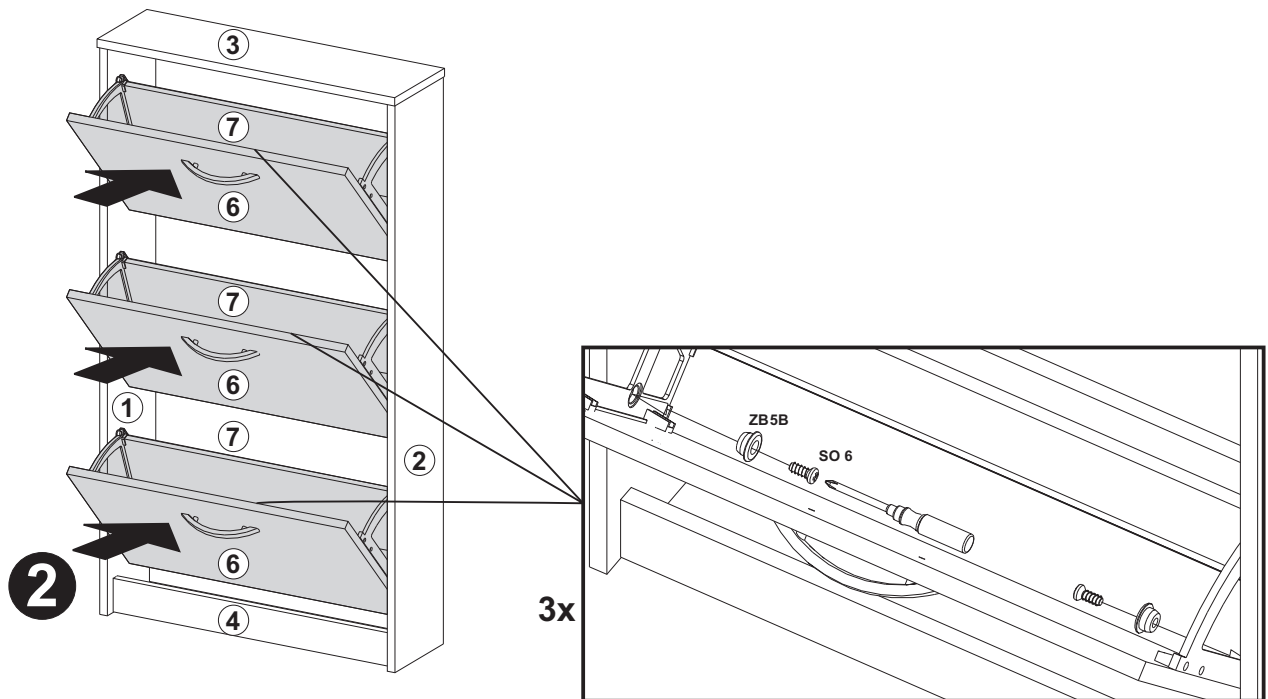
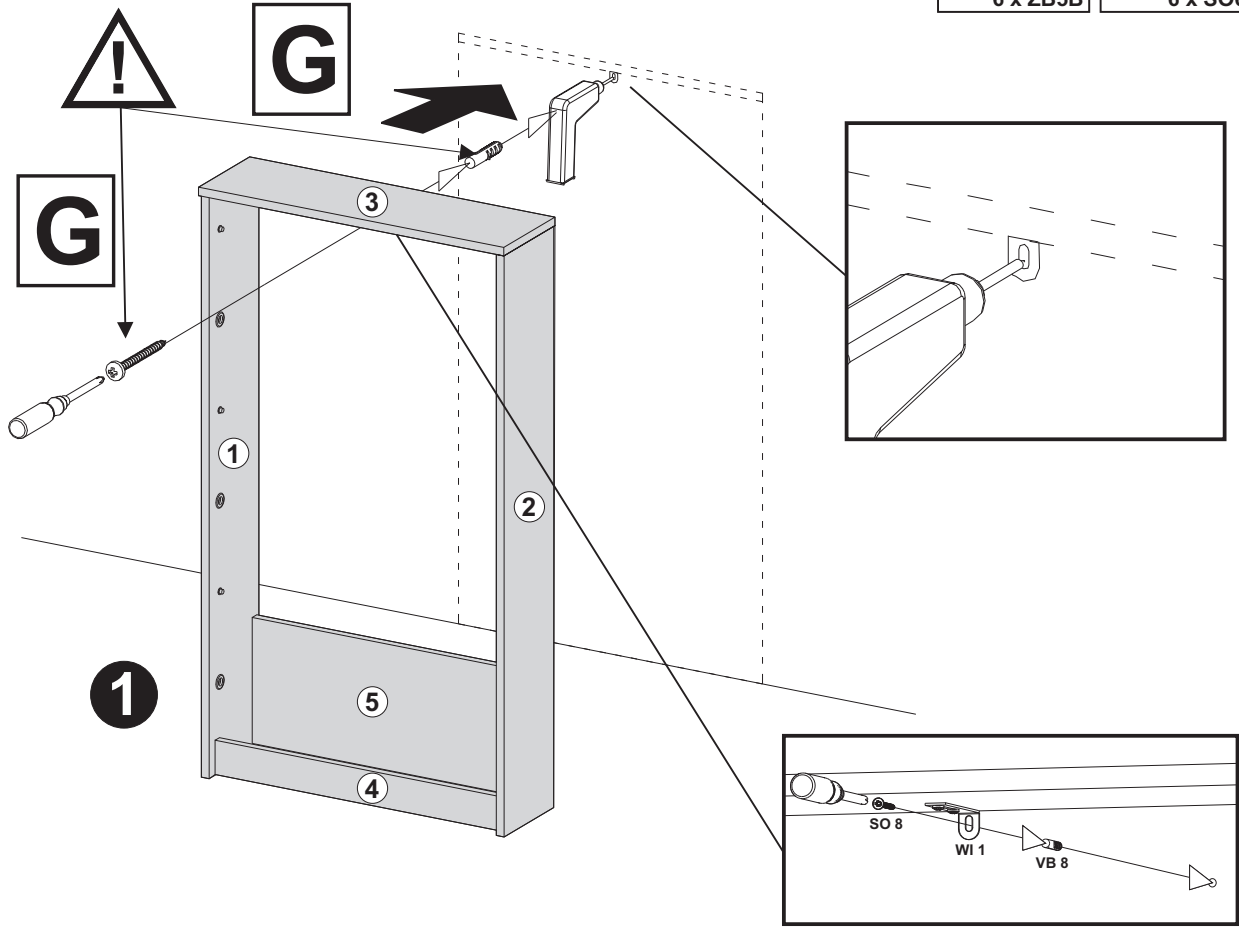


D



E

6 x ZB5B
6,3x11
6 x SO6



F

**“ Merci de votre confiance pour l’achat de ce meuble.
Nous vous signalons que vous ne trouverez pas dans
le sachet de quincaillerie
inclus dans ce colis la cheville et la vis pour fixer votre
meuble au mur.**

**Il existe une grande diversité de murs ou de cloisons,
c’est la raison pour**

**laquelle nous ne pouvons pas fournir le type exact de
fixation. Il est nécessaire**

**d’identifier le type exact de paroi à laquelle vous
fixerez votre meuble, afin de**

**vous procurer les fixations appropriées. Voici
quelques exemples de fixations conseillées pour :**

~ 1 « vis non fournies »

**Utilisez une taille de foret adaptée à la quincaillerie
utilisée et au type de mur «**

G

! Il existe une grande diversité de types de murs ou cloisons, c'est la raison pour laquelle nous ne pouvons vous fournir le type exact de fixation. Il est nécessaire d'identifier le type de paroi à laquelle vous allez fixer ce produit afin de vous procurer les fixations appropriées. Voici quelques exemples de fixations conseillées pour :

LES MURS		LES CLOISONS		
CHEVILLE NYLON « FISCHER »	CHEVILLE D'ANCRAGE	CHEVILLE D'ANCRAGE A AILETTES EN NYLON	CHEVILLE D'ANCRAGE A EXPRESSION	CHEVILLE « MOLLY »

Utiliser une taille de forêt adaptée à la quincaillerie utilisée et au type de mur.

! Due to the wide diversity of wall or partition types, we cannot provide you with suitable attachment fixtures. To determine which attachment fixtures to use, you will need to identify the type of wall to which you will be fixing this product. Here are some examples of attachment fixtures recommended for:

BLIND WALLS		STUDDED WALLS		
« FISCHER » Nylon plug	Metal wall plug	Nylon winged Wall plug	Metal expansion plug	« MOLLY » plug

Use a drill bit that is compatible in size with the hardware used and the type of wall.

! Esiste una gran varietà di tipi di muri o paratie noi siamo in grado di fornirvi il tipo esatto di fissaggio per ognuno di essi. E' necessario identificare il tipo di parete alla quale intendete fissare questo prodotto in modo da fornirvi i fissaggi più idonei. Ecco qualche esempio di fissaggi consigliati per:

I MURI PIENI		PARATIE CAVE		
TASSELLO NYLON « FISCHER »	TASSELLO DI ANCORAGGIO IN METALLO	TASSELLO DI ANCORAGGIO AD ALETTE IN NYLON	TASSELLO METALLICO AD ESPANSIONE	TASSELLO « MOLLY »

Utilizzare una punta di trapano adatta agli utensili utilizzati e al tipo di muro.

! Es gibt eine Vielzahl verschiedener Arten von Mauern oder Zwischenwänden, und aus diesem Grunde können wir Ihnen den genau entsprechenden Befestigungstyp nicht bereitstellen. Zunächst ist es erforderlich, die exakte Bauart der Wand zu ermitteln, an der Sie dieses Produkt anbringen werden, um die für diese Wand geeigneten Befestigungsmittel im Fachhandel erwerben zu können. Nachfolgend einige Beispiele empfohlener Befestigungen für:

VOLLÄNDE		HOHLWÄNDE		
NYLONDÜBEL « FISCHER »	ANKERDÜBEL AUS METALL	ANKERDÜBEL MIT NYLONFLÜGELN	SPREIZDÜBEL FÜR VERANKERUNG AUS METALL	MOLLY-DÜBEL

Bitte verwenden Sie eine für die Eisenwaren und den Wandtyp geeignete Bohrergreife.

! Il existe une grande diversité de types de murs ou cloisons, c'est la raison pour laquelle nous ne pouvons vous fournir le type exact de fixation. Il est nécessaire d'identifier le type de paroi à laquelle vous allez fixer ce produit afin de vous procurer les fixations appropriées. Voici quelques exemples de fixations conseillées pour :

LES MURS		LES CLOISONS		
CHEVILLE NYLON « FISCHER »	CHEVILLE D'ANCRAGE	CHEVILLE D'ANCRAGE A AILETTES EN NYLON	CHEVILLE D'ANCRAGE A EXPRESSION	CHEVILLE « MOLLY »

Utiliser une taille de forêt adaptée à la quincaillerie utilisée et au type de mur.

! Due to the wide diversity of wall or partition types, we cannot provide you with suitable attachment fixtures. To determine which attachment fixtures to use, you will need to identify the type of wall to which you will be fixing this product. Here are some examples of attachment fixtures recommended for:

BLIND WALLS		STUDDED WALLS		
« FISCHER » Nylon plug	Metal wall plug	Nylon winged Wall plug	Metal expansion plug	« MOLLY » plug

Use a drill bit that is compatible in size with the hardware used and the type of wall.

! Esiste una gran varietà di tipi di muri o paratie noi siamo in grado di fornirvi il tipo esatto di fissaggio per ognuno di essi. E' necessario identificare il tipo di parete alla quale intendete fissare questo prodotto in modo da fornirvi i fissaggi più idonei. Ecco qualche esempio di fissaggi consigliati per:

I MURI PIENI		PARATIE CAVE		
TASSELLO NYLON « FISCHER »	TASSELLO DI ANCORAGGIO IN METALLO	TASSELLO DI ANCORAGGIO AD ALETTE IN NYLON	TASSELLO METALLICO AD ESPANSIONE	TASSELLO « MOLLY »

Utilizzare una punta di trapano adatta agli utensili utilizzati e al tipo di muro.

! Es gibt eine Vielzahl verschiedener Arten von Mauern oder Zwischenwänden, und aus diesem Grunde können wir Ihnen den genau entsprechenden Befestigungstyp nicht bereitstellen. Zunächst ist es erforderlich, die exakte Bauart der Wand zu ermitteln, an der Sie dieses Produkt anbringen werden, um die für diese Wand geeigneten Befestigungsmittel im Fachhandel erwerben zu können. Nachfolgend einige Beispiele empfohlener Befestigungen für:

VOLLÄNDE		HOHLWÄNDE		
NYLONDÜBEL « FISCHER »	ANKERDÜBEL AUS METALL	ANKERDÜBEL MIT NYLONFLÜGELN	SPREIZDÜBEL FÜR VERANKERUNG AUS METALL	MOLLY-DÜBEL

Bitte verwenden Sie eine für die Eisenwaren und den Wandtyp geeignete Bohrergreife.