

D- Montageanleitung

GB- Assembly instructions

F- Instructions de montage

PL- Instrukcja montażu

RU- Инструкция по монтажу

NL- Montagehandleiding

TR- Montaj talimatı

RO- Instrucțiuni de montaj

IT- Istruzioni per il montaggio

SK- Návod na montáž

CZ- Návod k montáži

HU- Szerelési útmutató

BG- Ръководство за монтаж

P- Instruções de montagem

ES- Instrucciones de montaje

SRB- Uputstvo za montažu

SLO- Navodila za vgradnjo

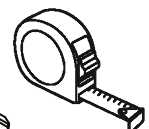
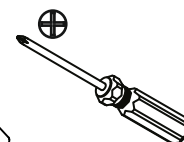
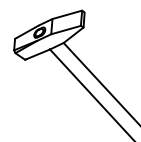
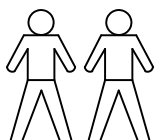
HR- Upute za montažu

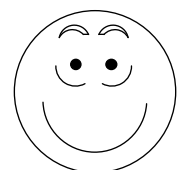
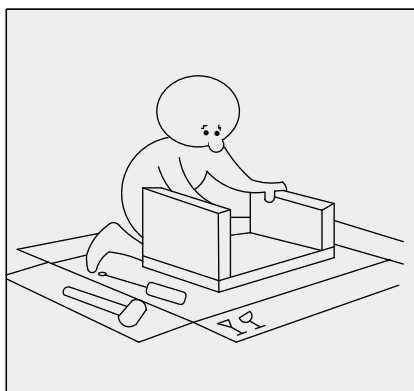
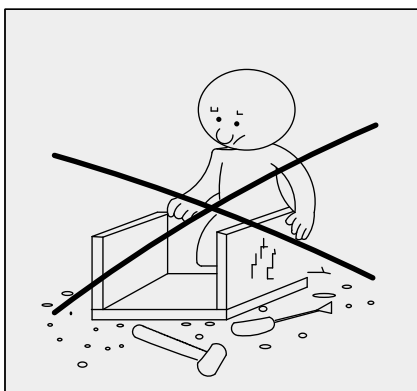
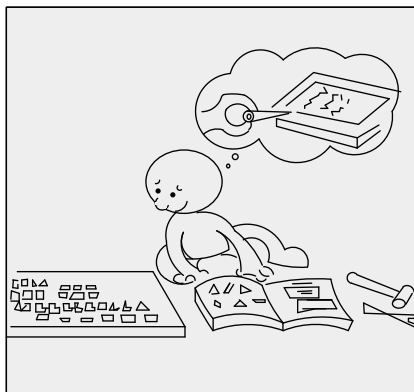
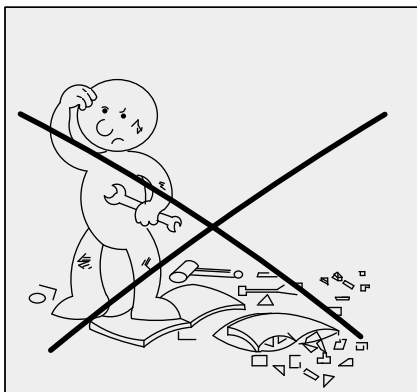
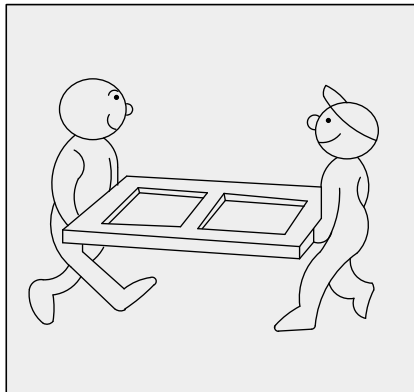
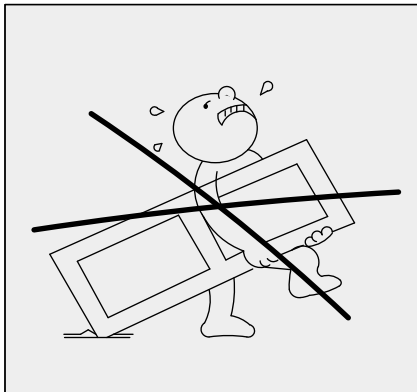
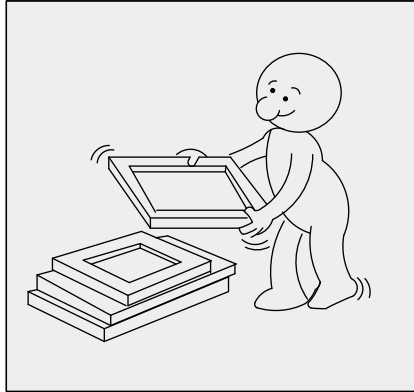
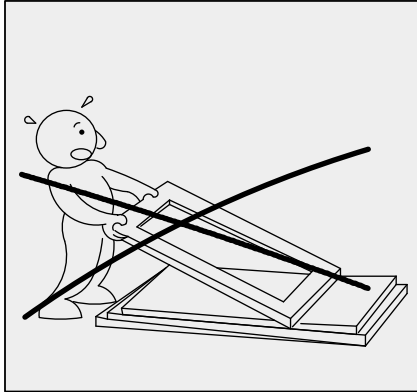
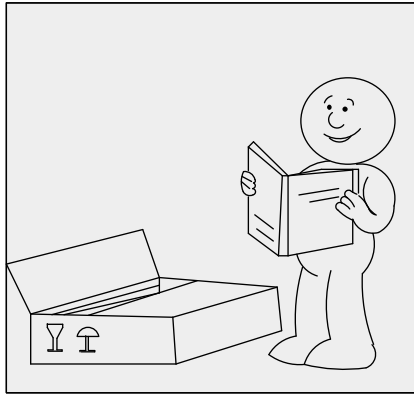
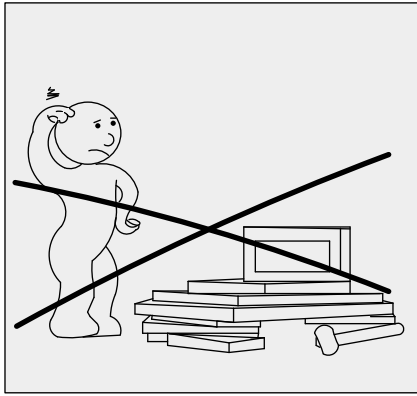
LT- Montavimo instrukcija

LV- Montāžas instrukcija

EST- Montaažijuhend

S- Monteringsanvisning







L I V I N G

ERSATZTEILSERVICE

Spare parts service/ Service de pièces de rechange/ Servizio ricambi/
Service reserveonderdelen/ Serwis części zamiennych/ Serviciul de
pieșe de schimb/ Обслуживание запасными частями/ Servis náh-
radných dielov/ Servis náhradních dílů/ yedek parçalar/ Pótalkatrész-
szolgáltatás



Ist etwas defekt oder fehlt etwas?

Nutzen Sie unseren Ersatzteilservice und scannen Sie folgenden QR-Code:

Is something defective or missing?

Use our spare parts service and scan the following QR code:

Quelque chose est-il défectueux ou manquant ?

Utilisez notre service de pièces détachées et scannez le code QR suivant :

C'è qualcosa di difettoso o mancante?

Usa il nostro servizio di ricambi e scansiona il seguente codice QR:

Is er iets defect of ontbreekt er iets?

Maak gebruik van onze onderdelen service en scan de volgende QR code:

Czy coś jest uszkodzone lub czegoś brakuje?

Skorzystaj z naszego serwisu części zamiennych i zeskanuj poniższy kod QR:

Este ceva defect sau lipsește?

Utilizați serviciul nostru de piese de schimb și scanați următorul cod QR:

Что-то неисправно или отсутствует?

Воспользуйтесь нашим сервисом запасных частей и отсканируйте следующий QR-код:

Je niečo chybné alebo chyba?

Využite náš servis náhradných dielov a naskenujte nasledujúci QR kód:

Je něco vadné nebo chybí?

Využijte náš servis náhradních dílů a naskenujte následující QR kód:

Bir şey mi kırıldı yoksa eksik bir şey mi var?

Yedek parça servisimizi kullanın ve aşağıdaki QR kodunu tarayın:

Valami hibás vagy hiányzik?

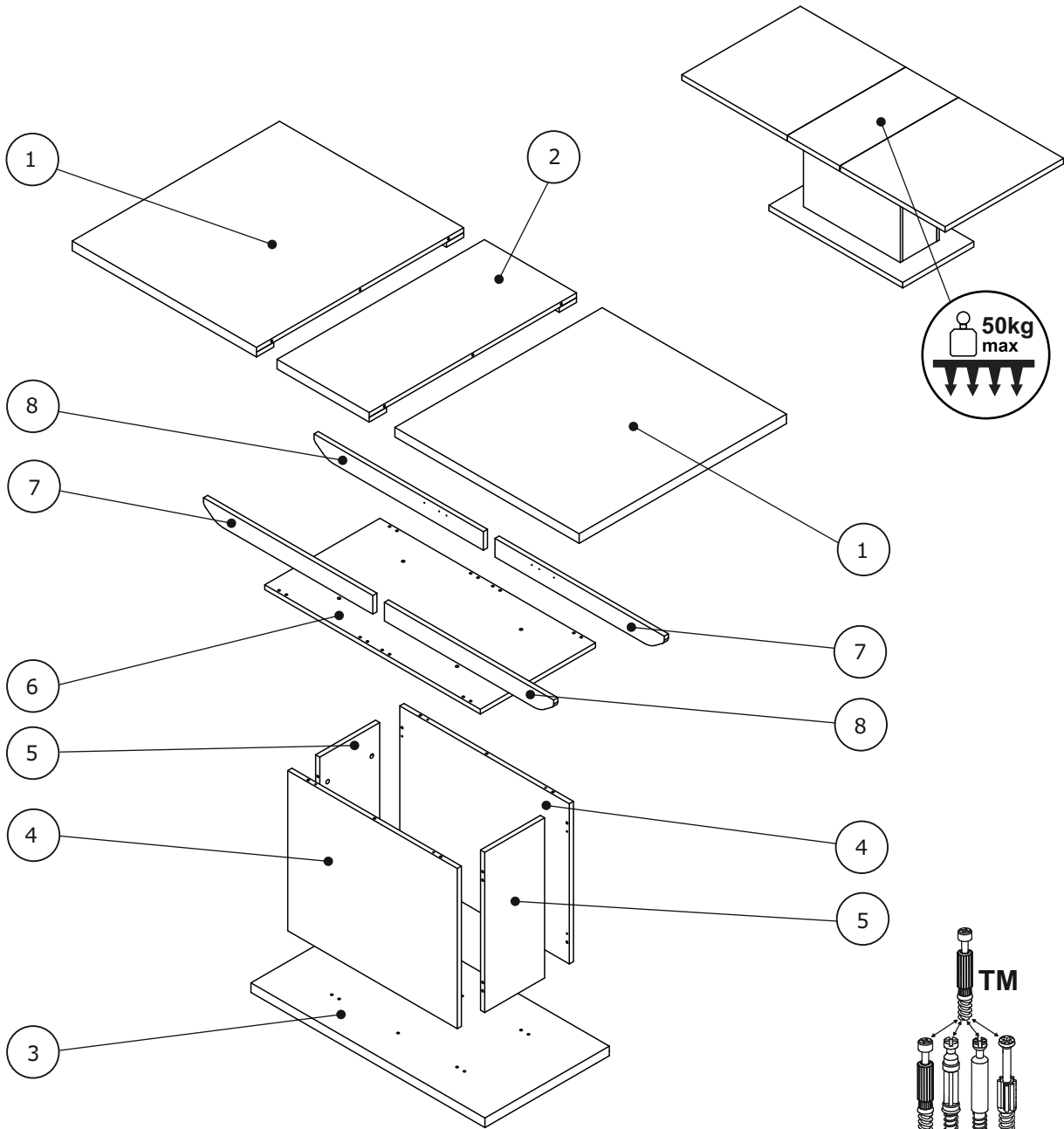
Használja alkatrész-szolgáltatásunkat, és szkennelje be az alábbi QR-kódot:

ATHEN 160 AZ

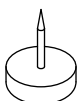


Servicekarte/ Сервизна карта/ Carte service/ Servisní karta/ Service card/ Tarjeta de servicio/
 Servisna kartica/ Teeninduskaart/ Szervizlevél/ Servis karti/ Scheda di servizio/ Techninés
 priežiūros kortelė/ Servisa karte/ Servicekaart/ Servisna kartica/ Cartão de serviços/ Karta
 serwisowa/ Carte de service/ Сервис-карта/ Servicekort/ Servisna kartica/ Servisná karta

ATHEN 160 AZ



SG x6



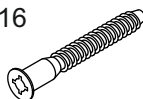
Ø15 mm

KK x28



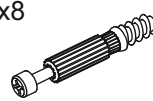
Ø8x30 mm

KF x16



Ø7x50 mm

TM x8



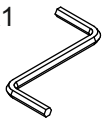
Ø5 mm

MS x8



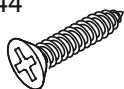
Ø15x13,5 mm

KdK x1



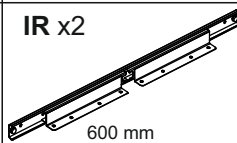
4 mm

EM x44



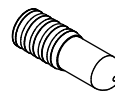
Ø3,5x16 mm

IR x2



600 mm

MC x6



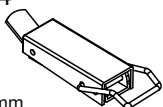
Ø8 mm

MD x6



Ø8 mm

MB x4

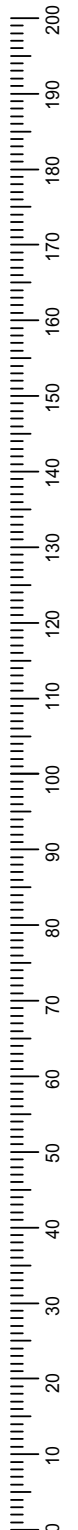


60x18 mm

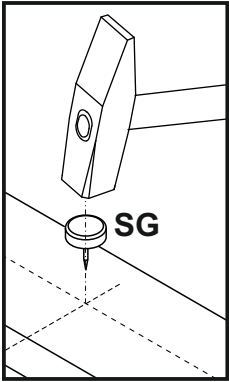
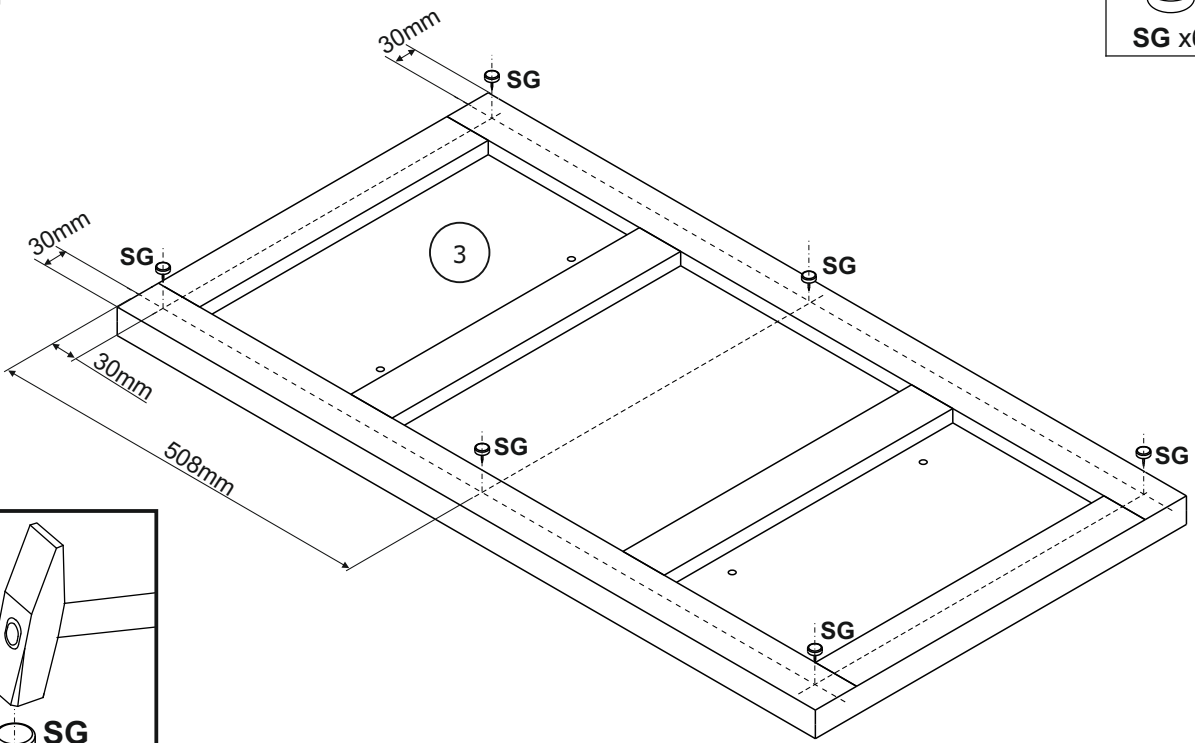
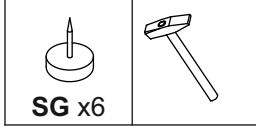
MA x4



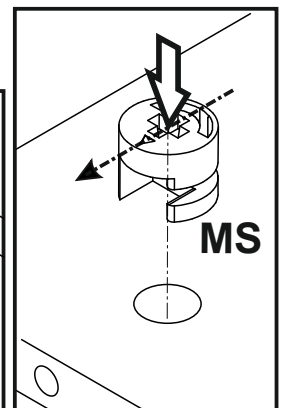
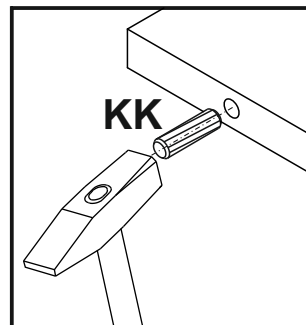
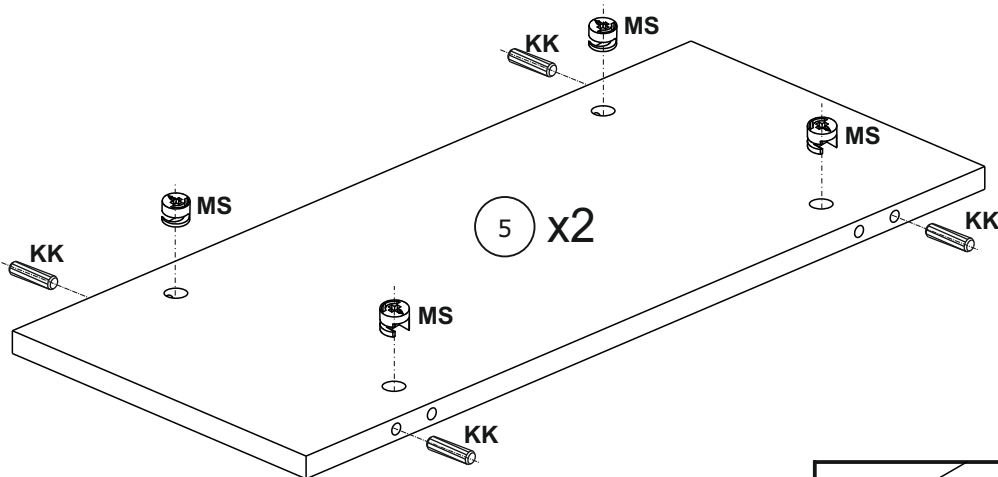
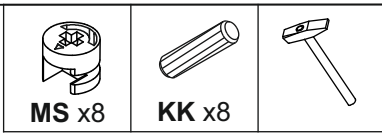
30x14 mm



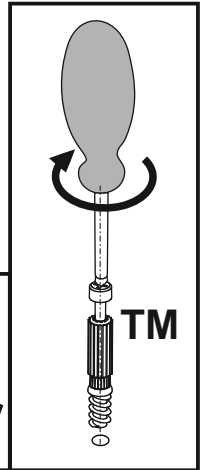
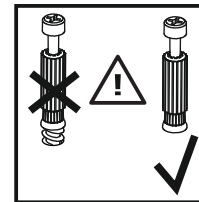
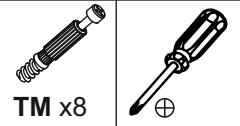
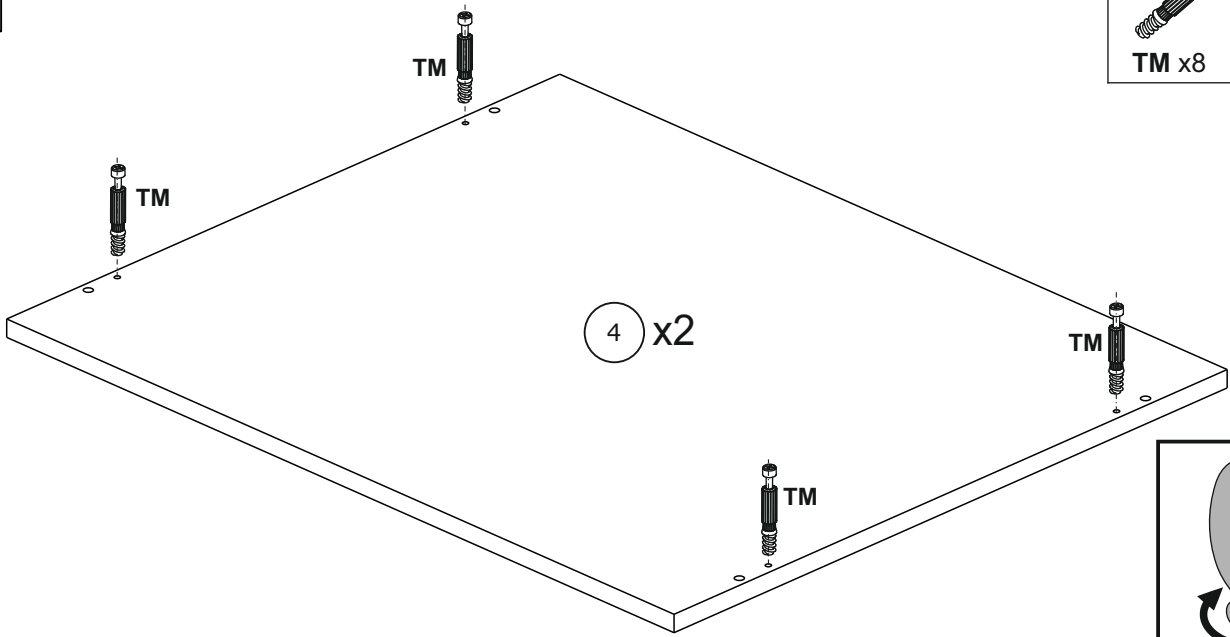
1



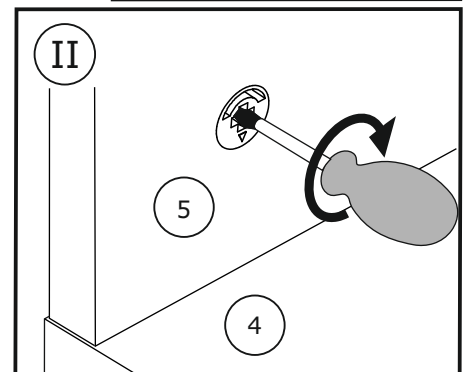
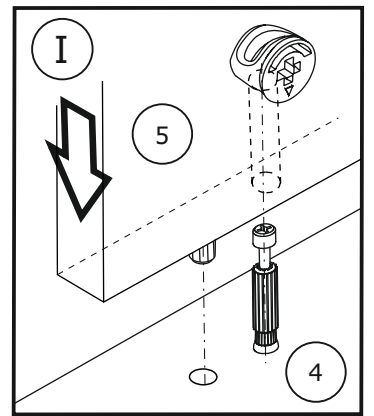
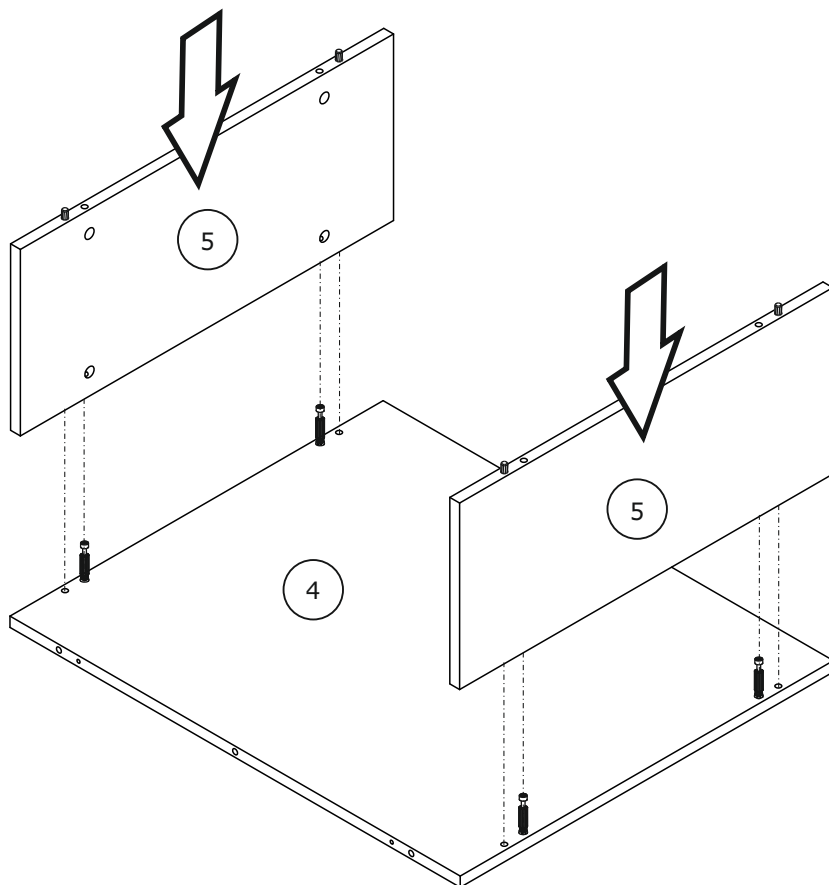
2



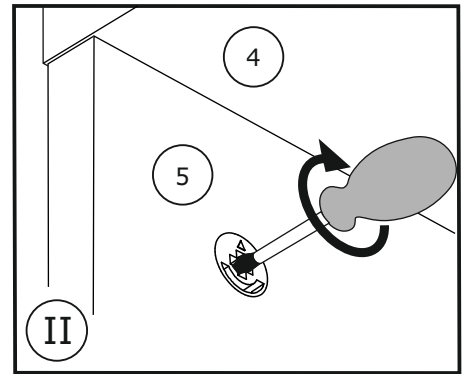
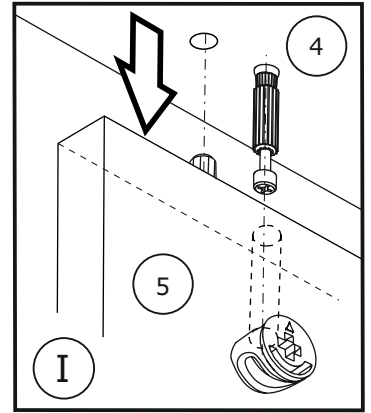
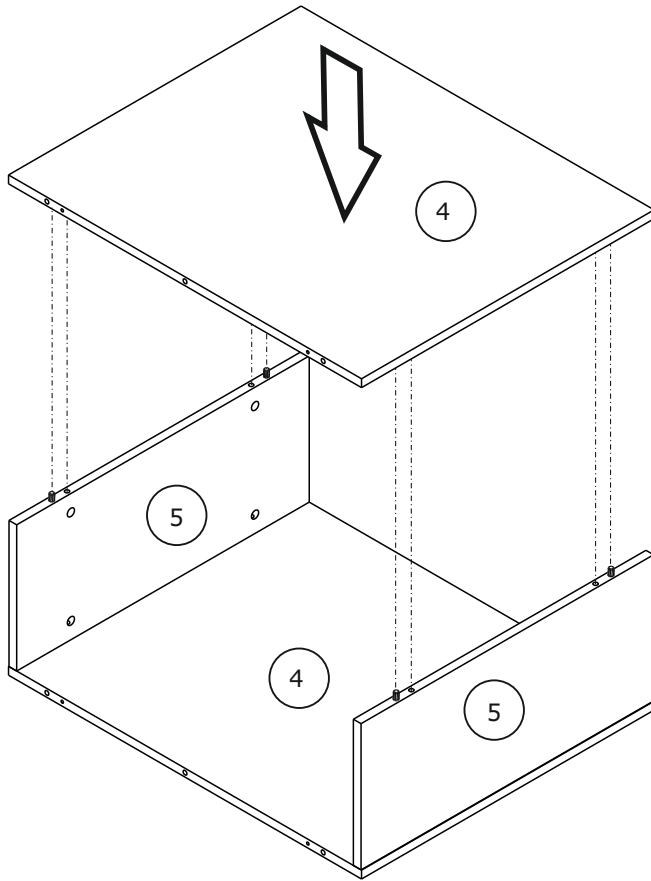
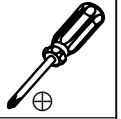
3



4



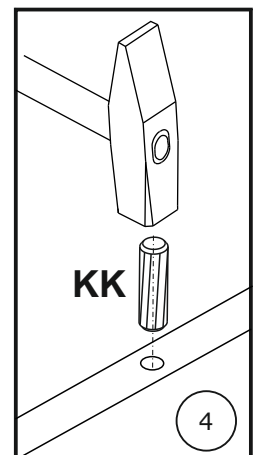
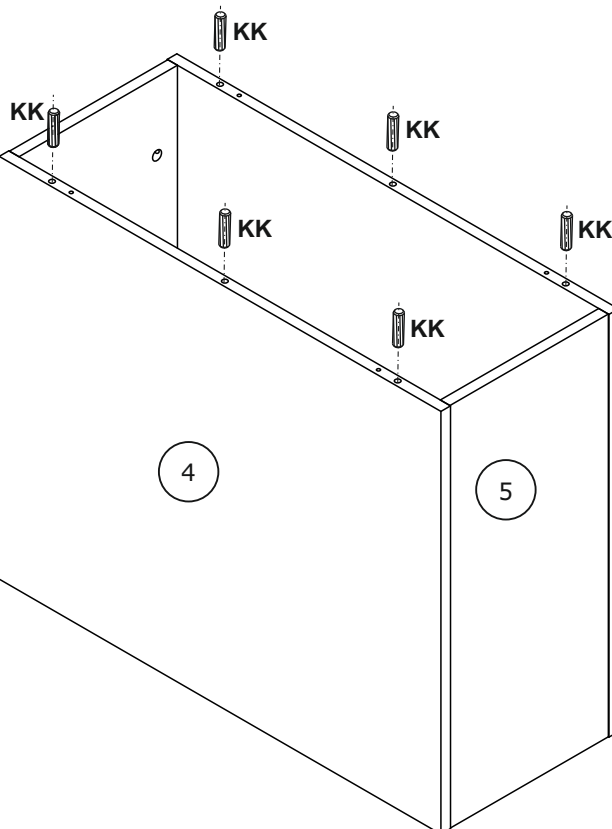
5



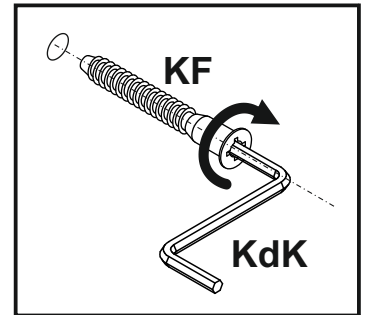
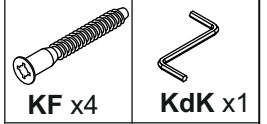
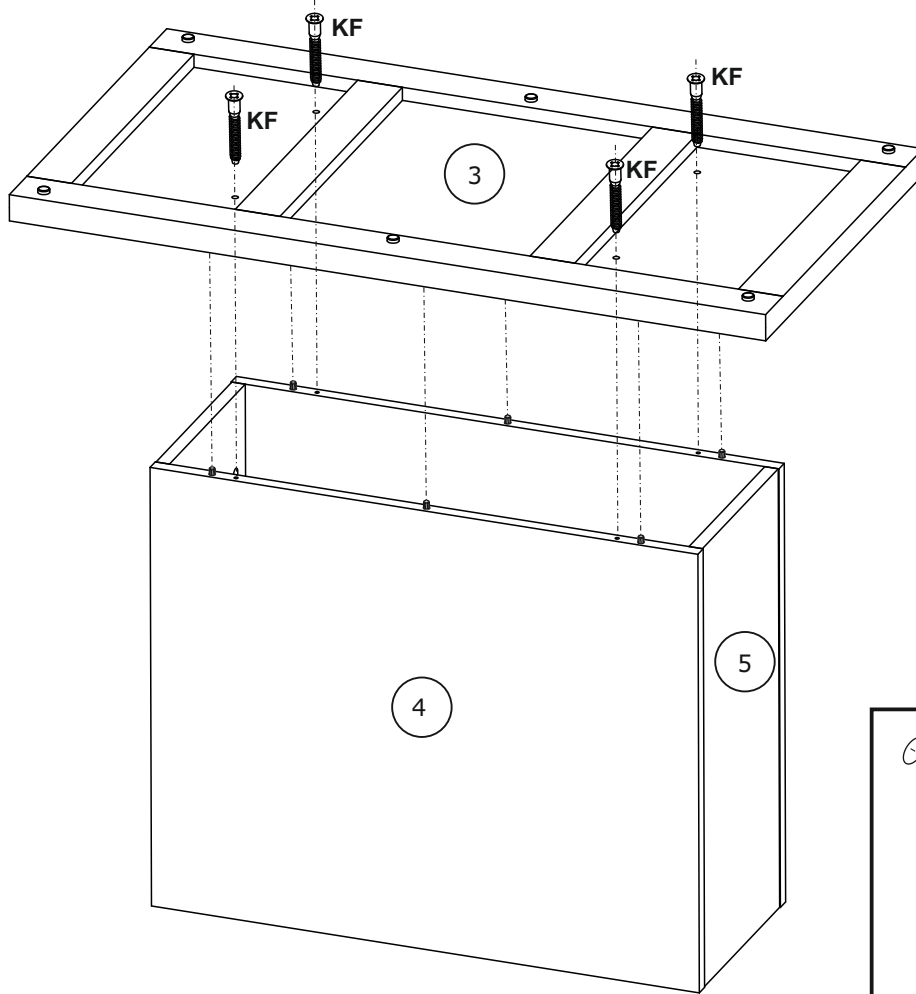
6



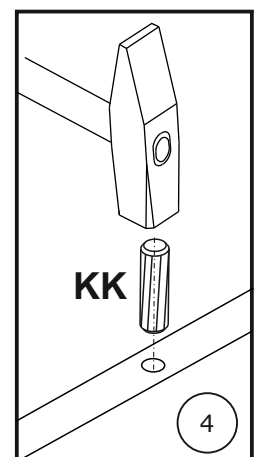
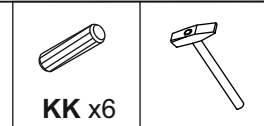
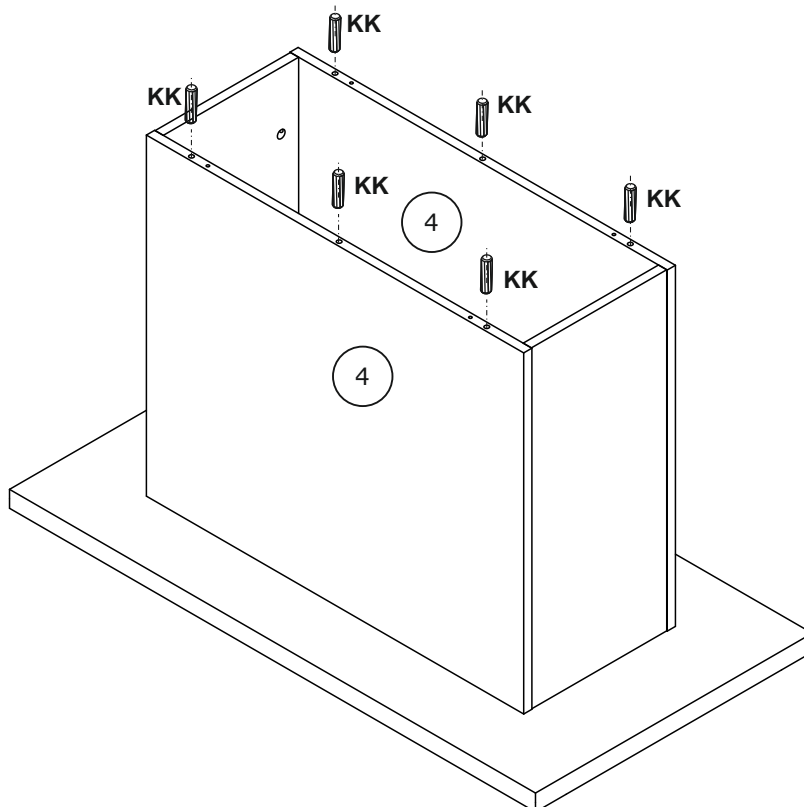
KK x6



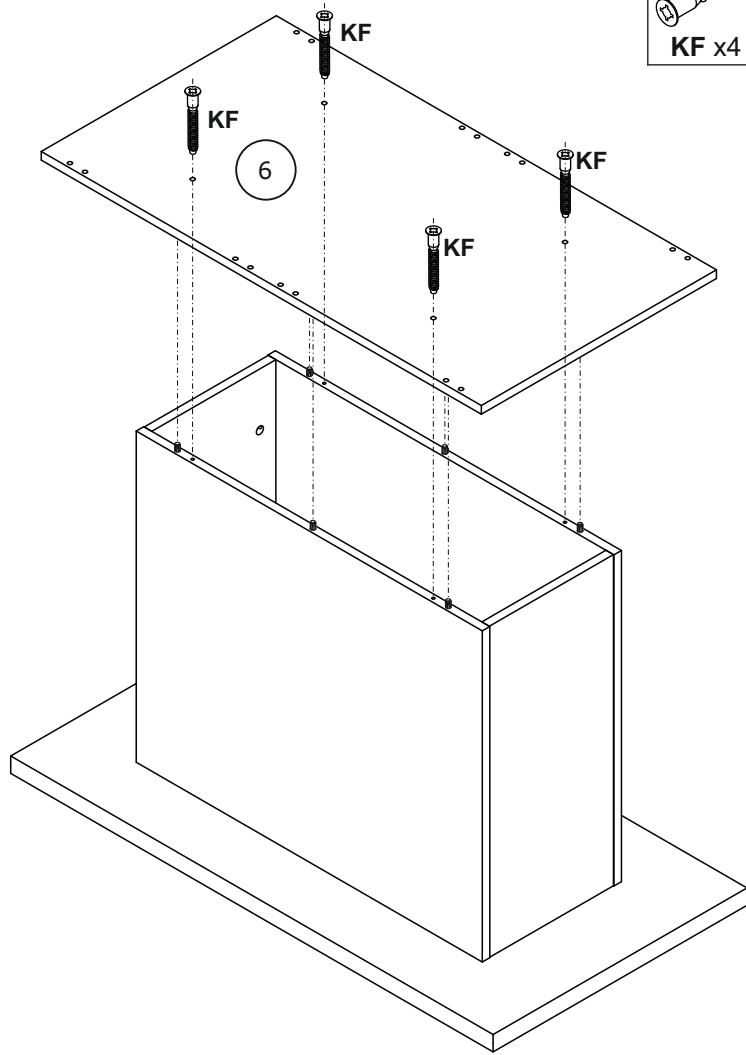
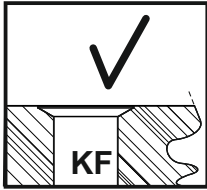
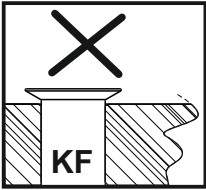
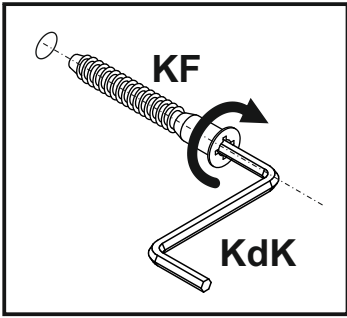
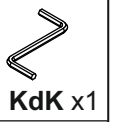
7



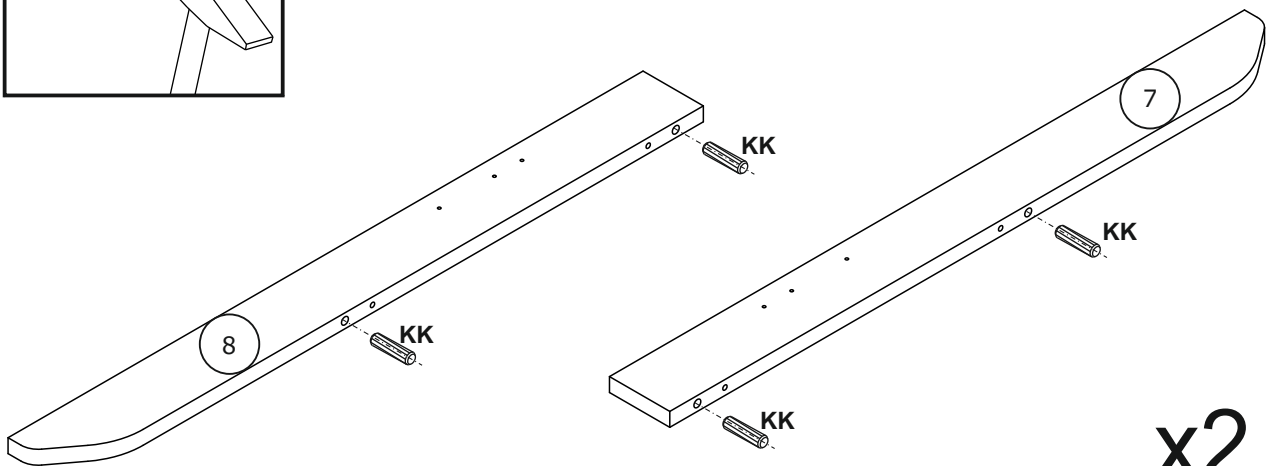
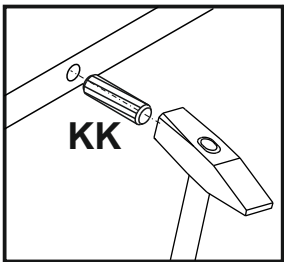
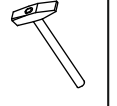
8



9



10

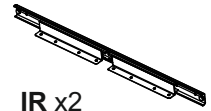


x2

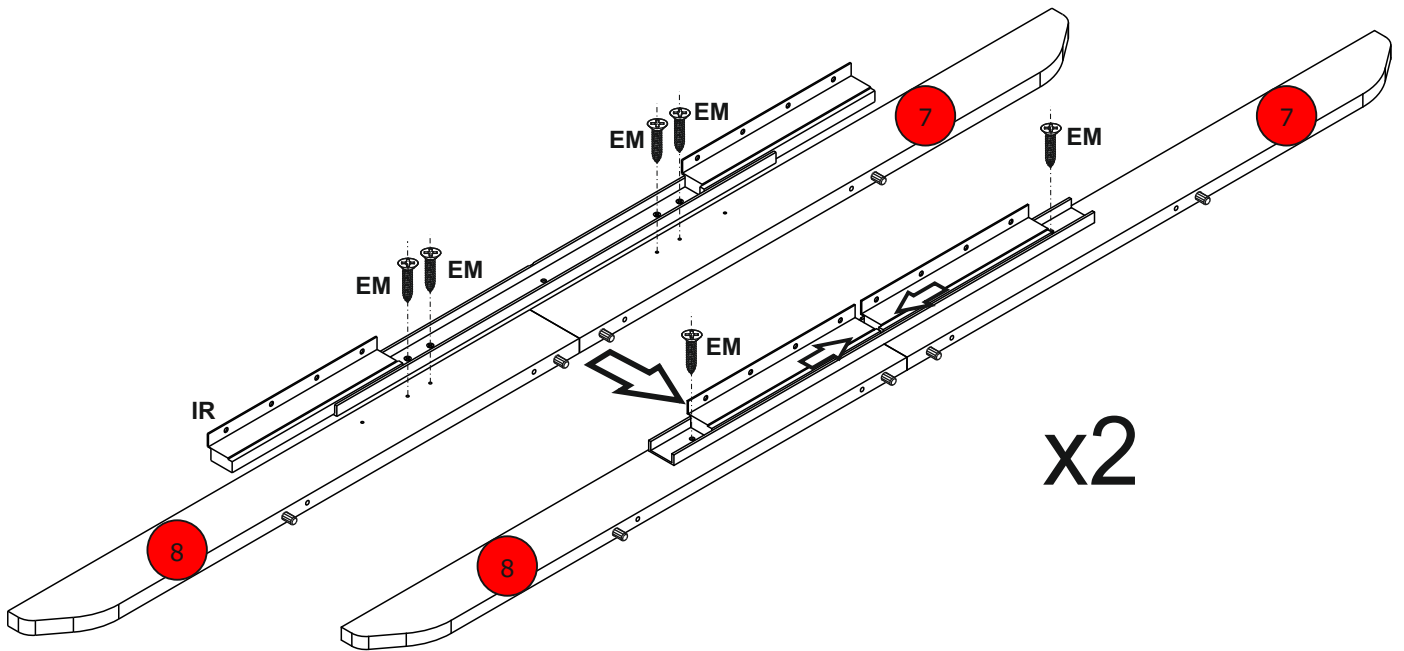
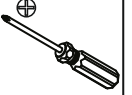
11



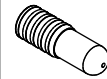
EM x12



IR x2



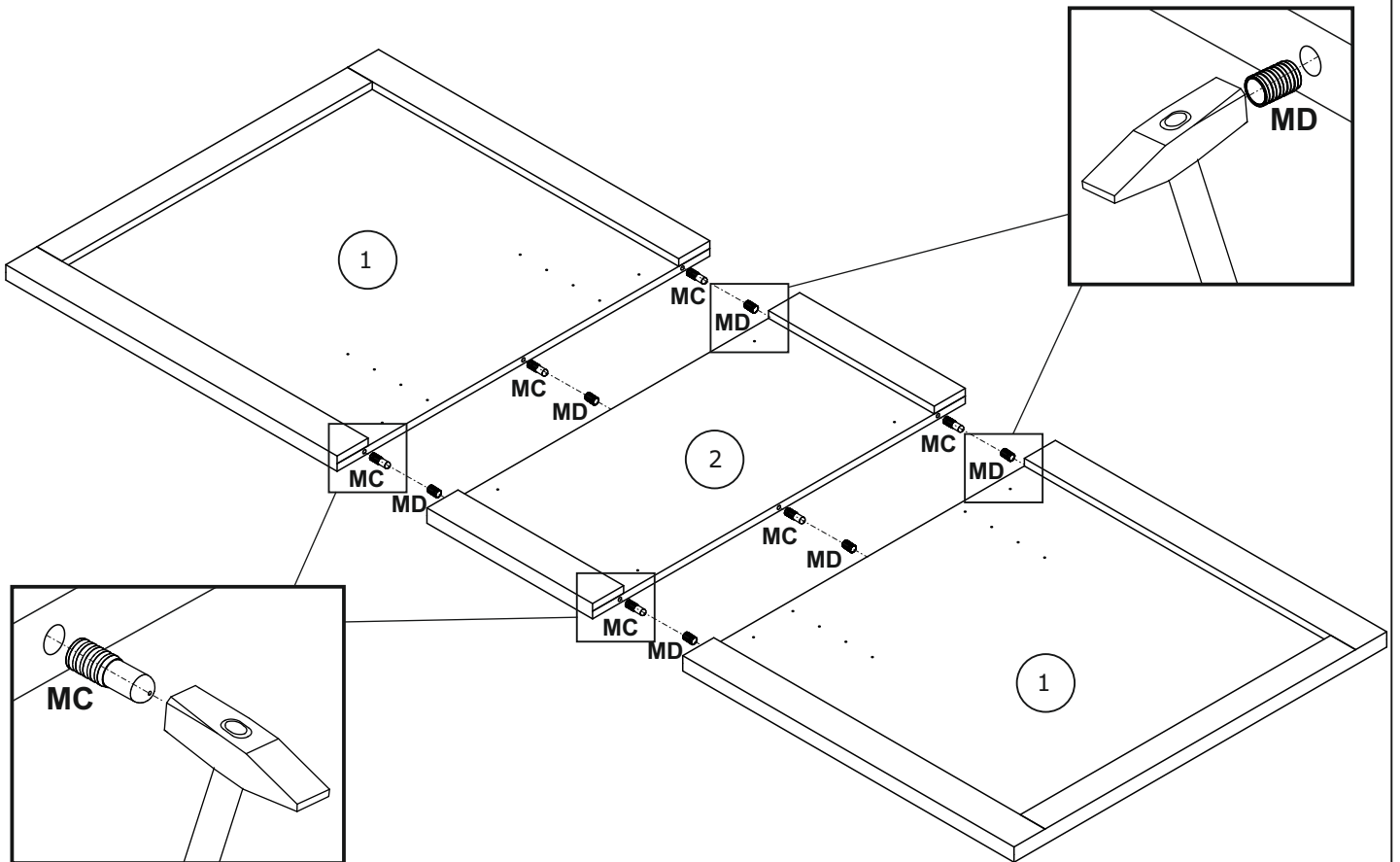
12

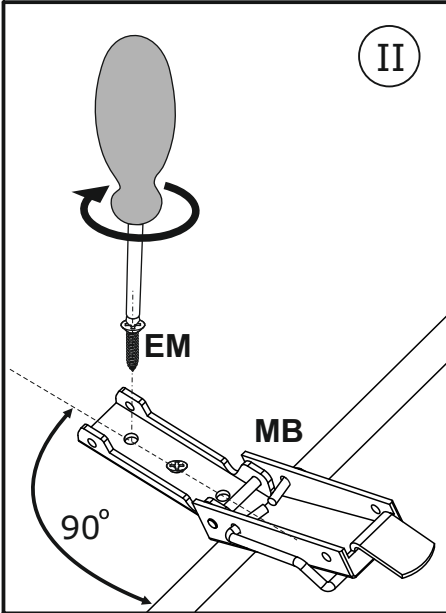
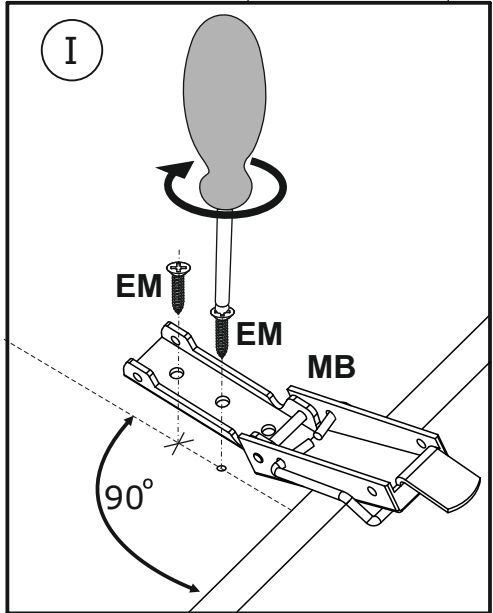
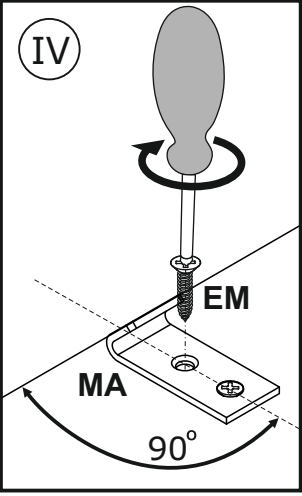
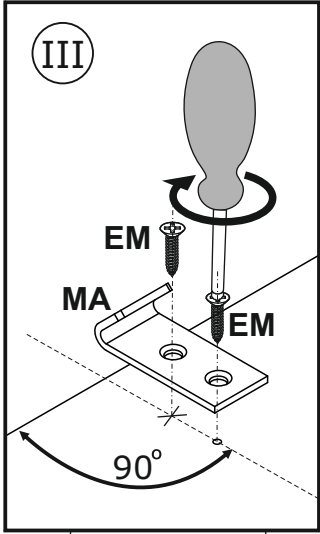
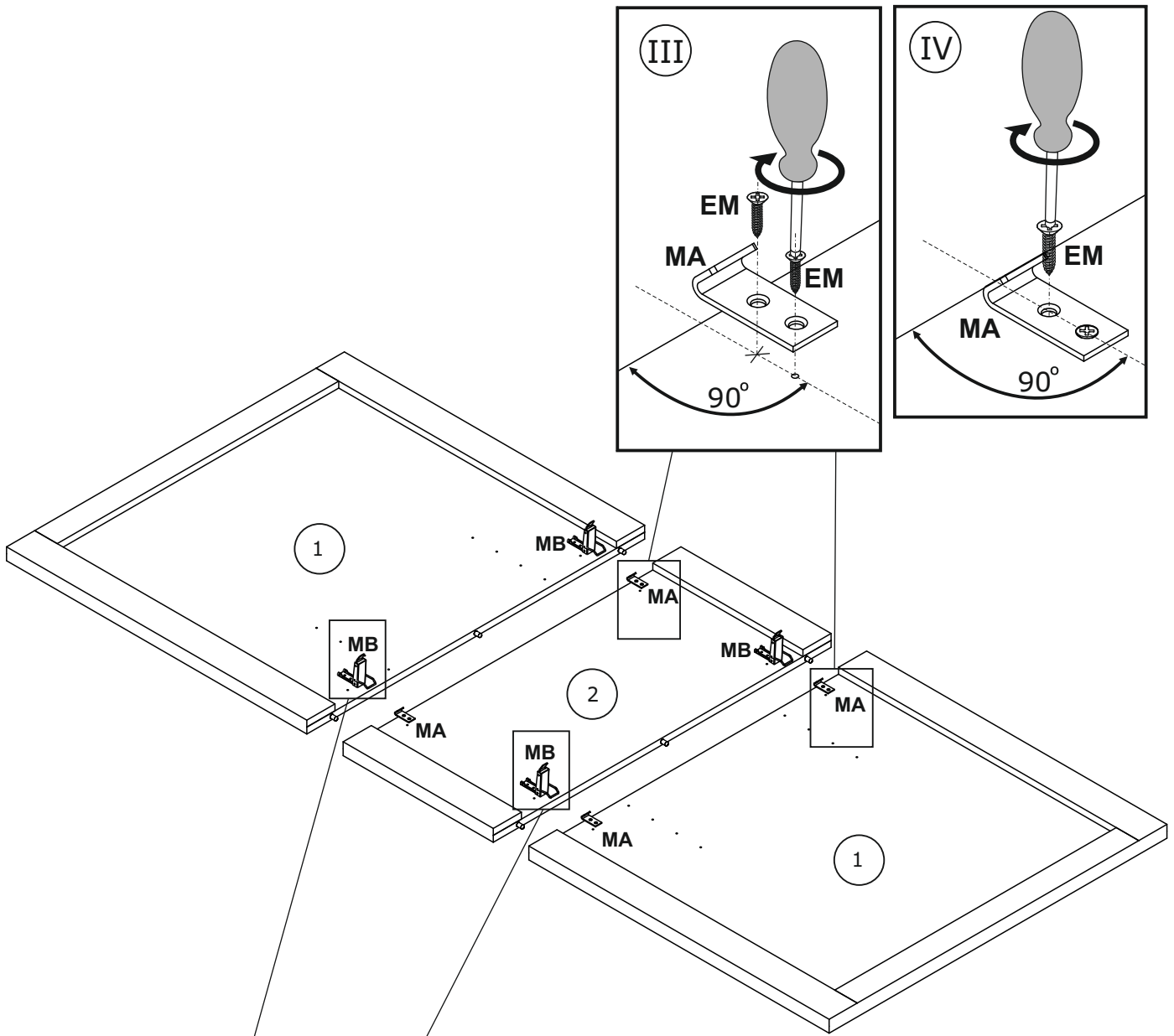
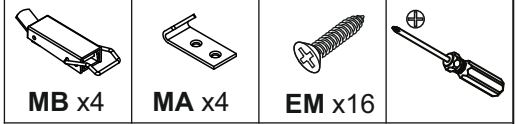


MCx6



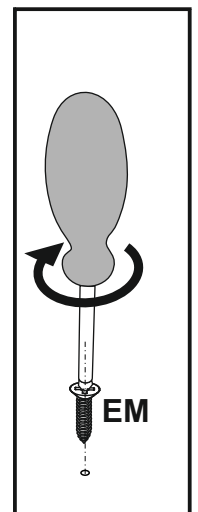
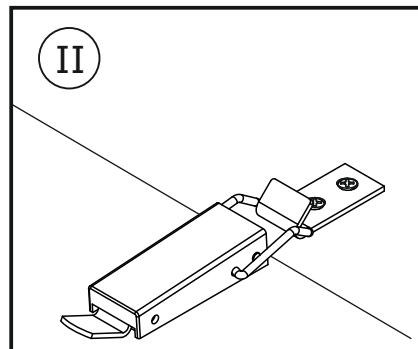
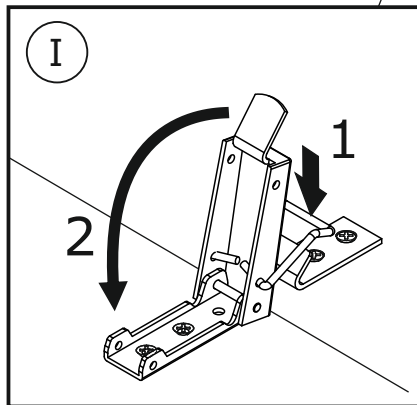
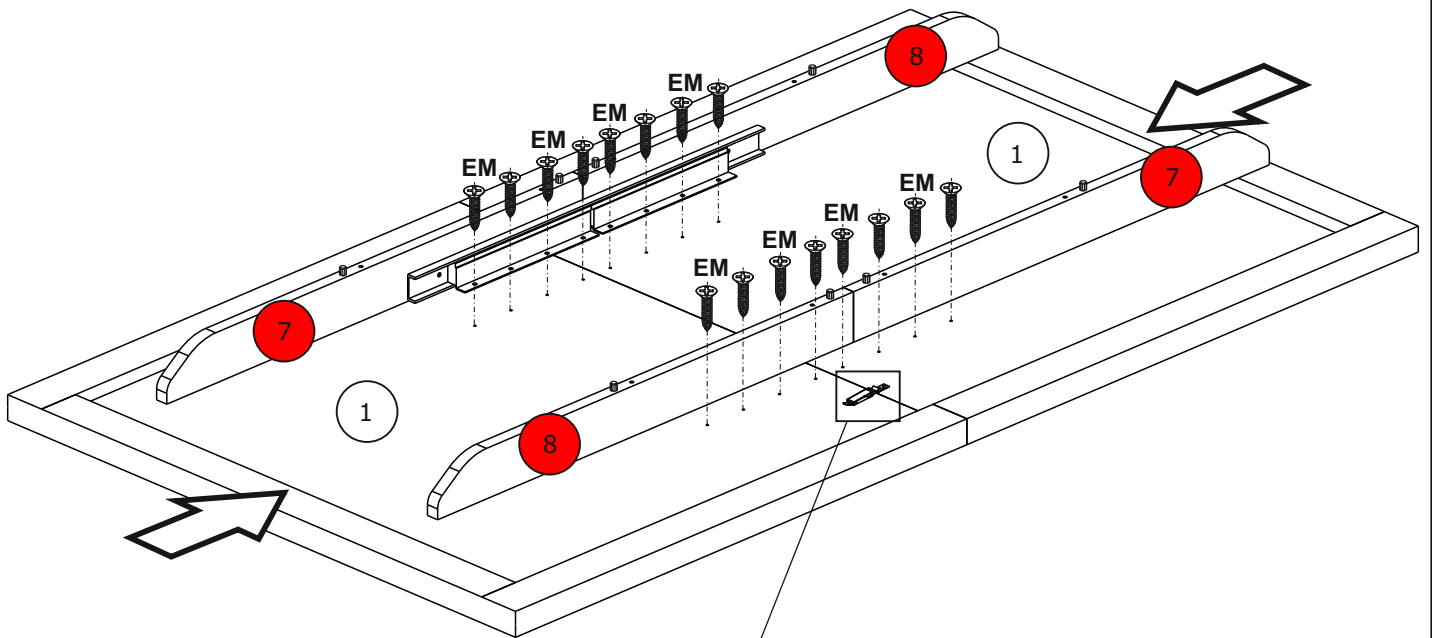
MDx6

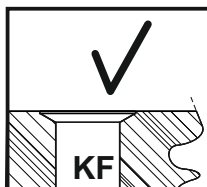
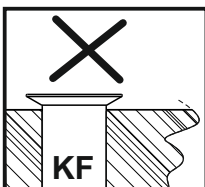
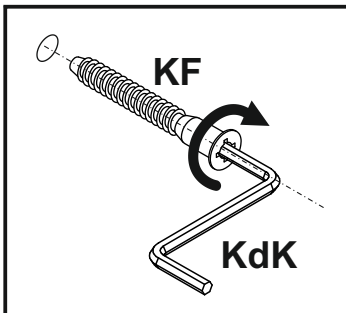
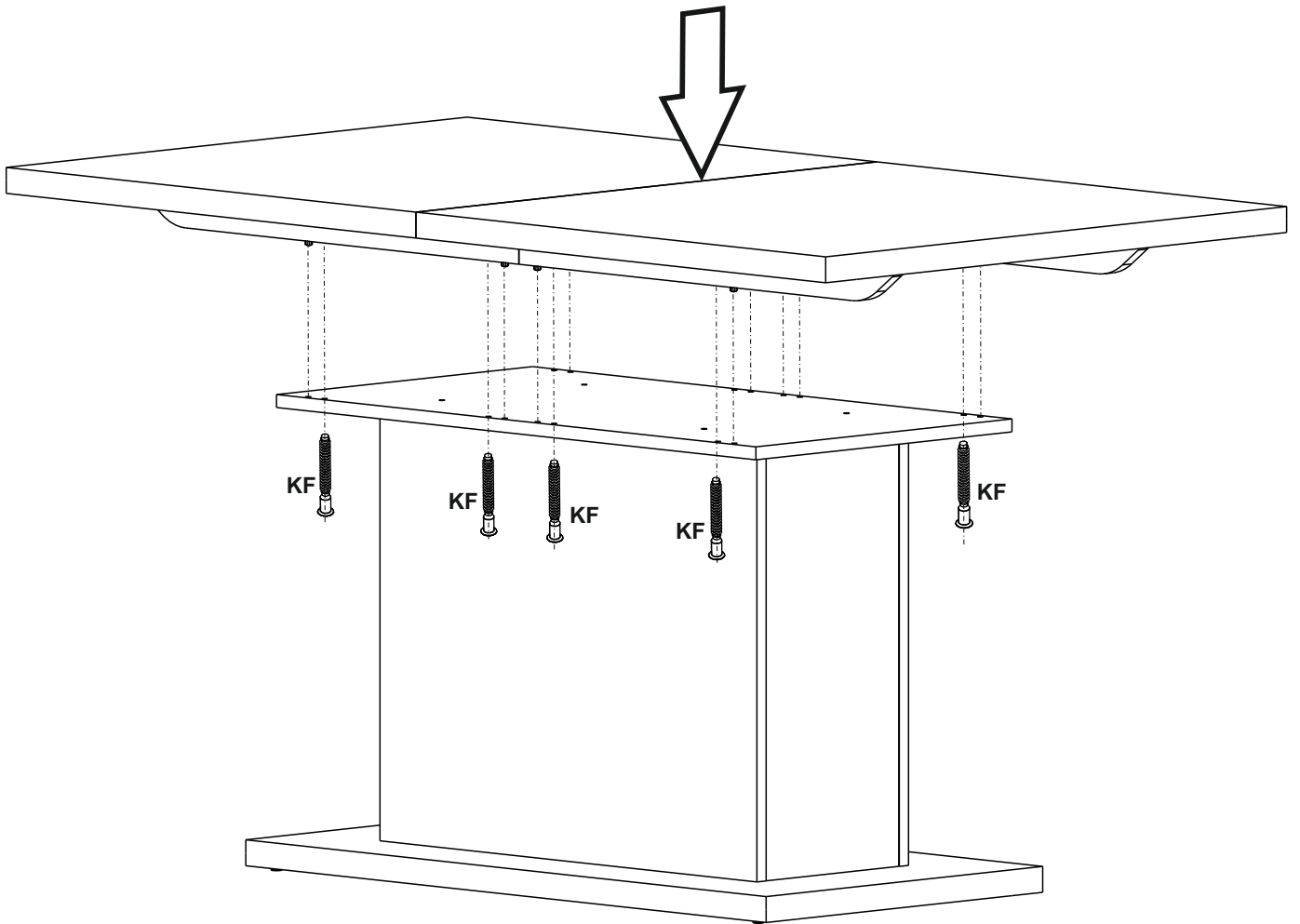
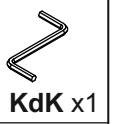


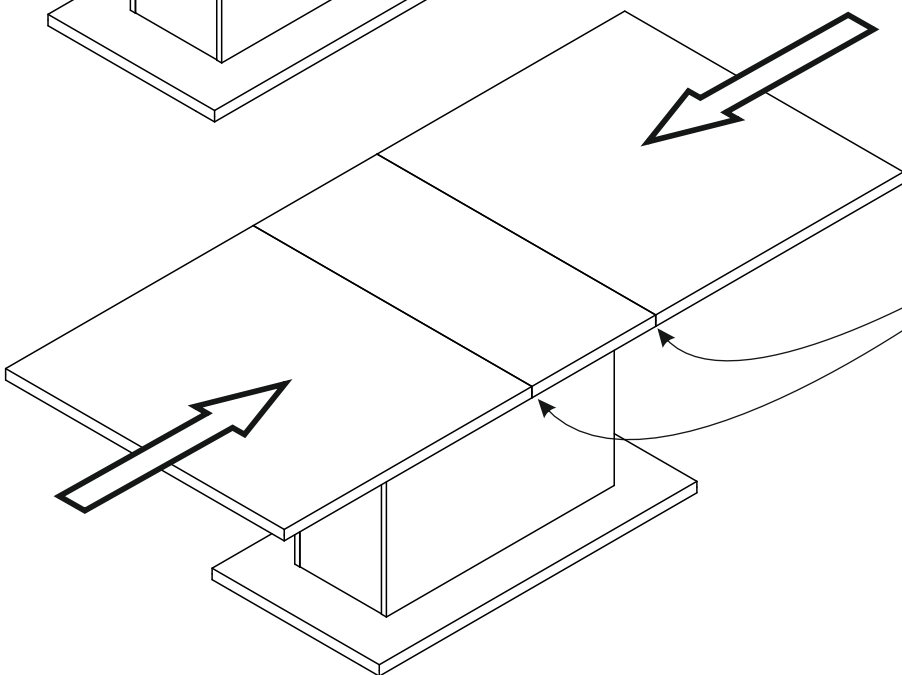
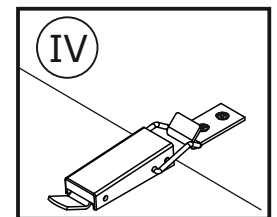
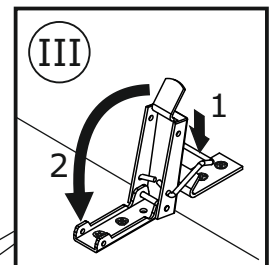
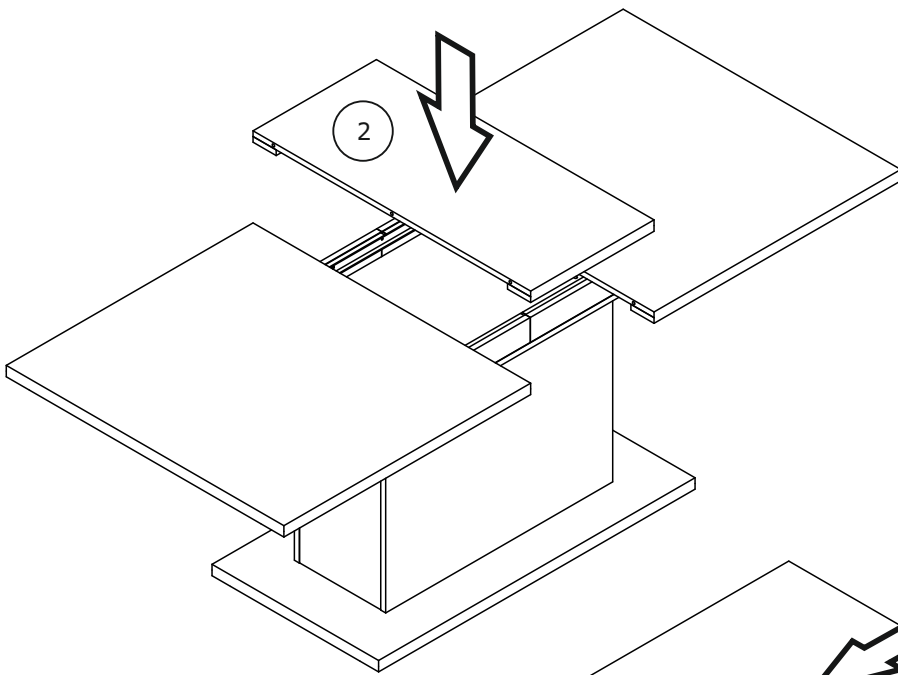
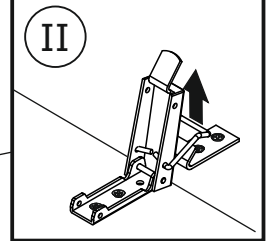
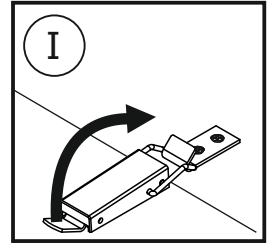
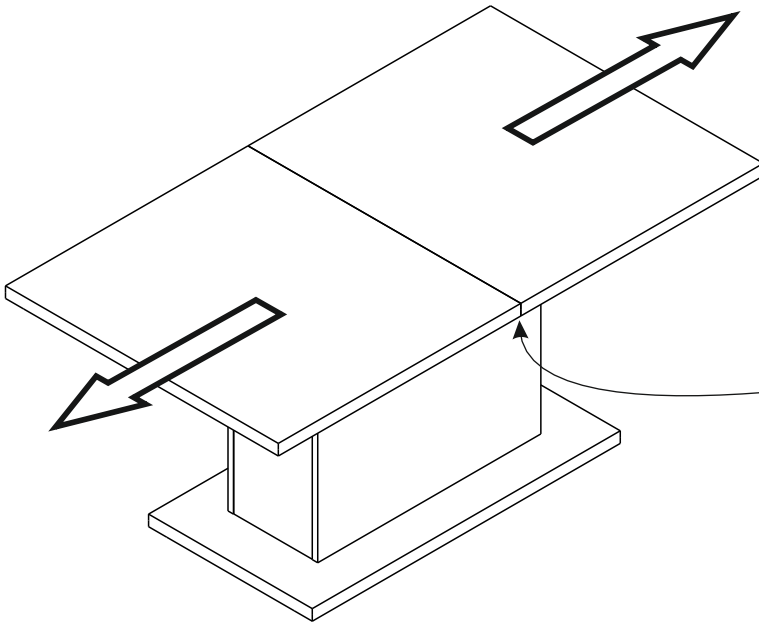


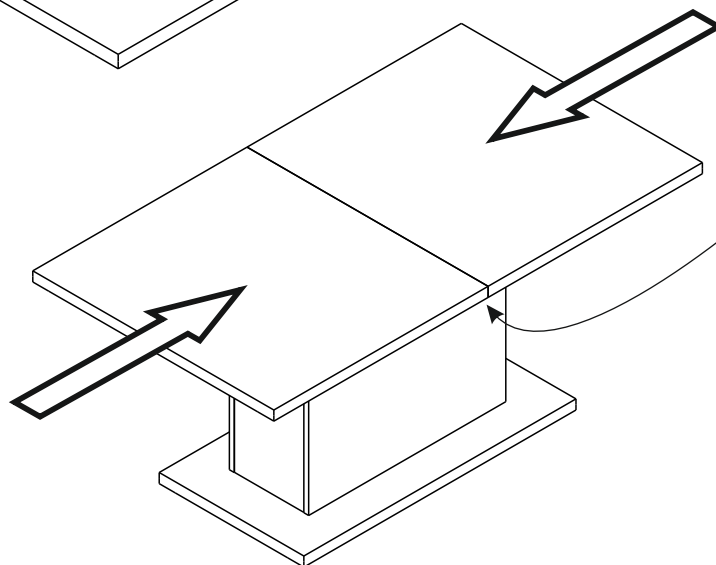
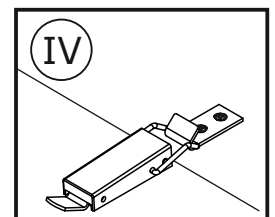
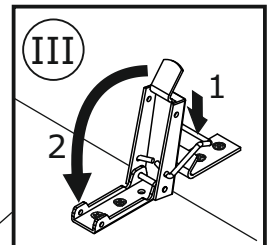
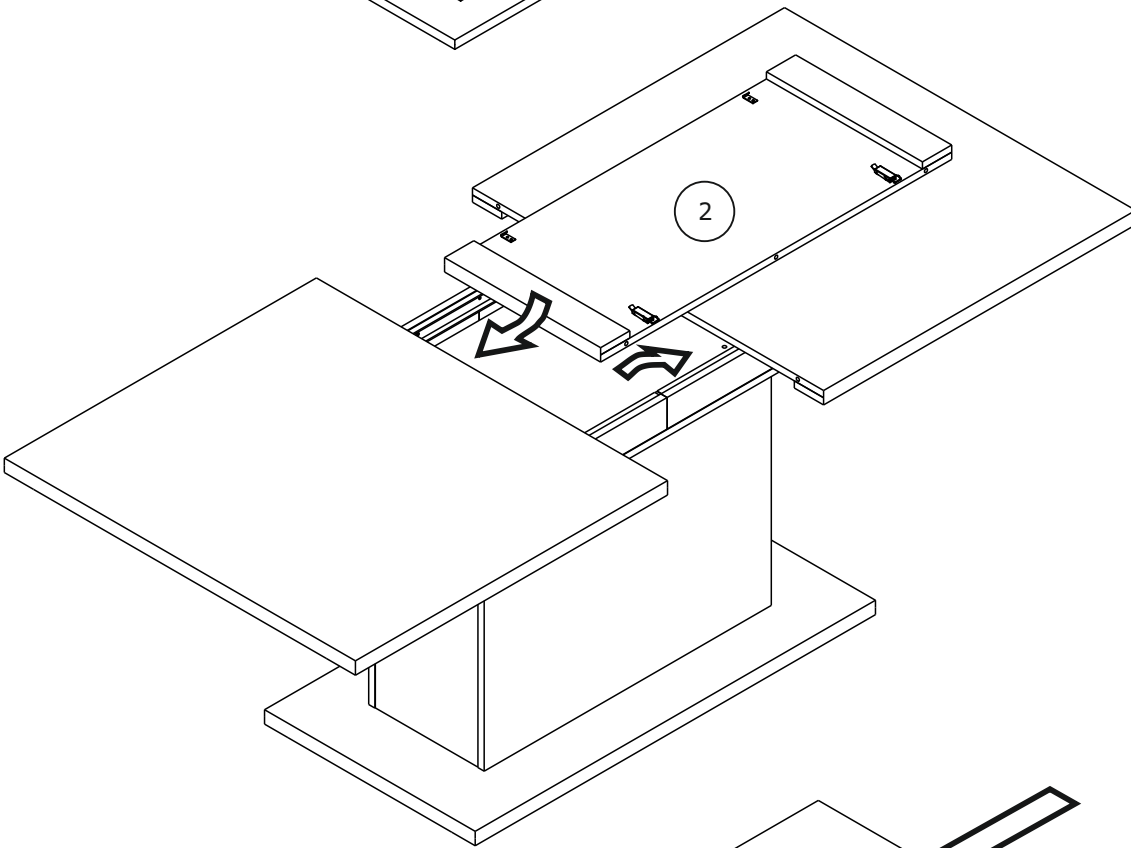
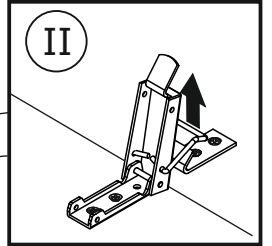
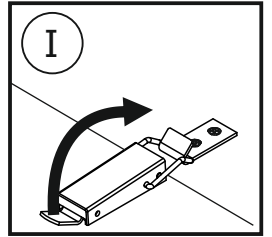
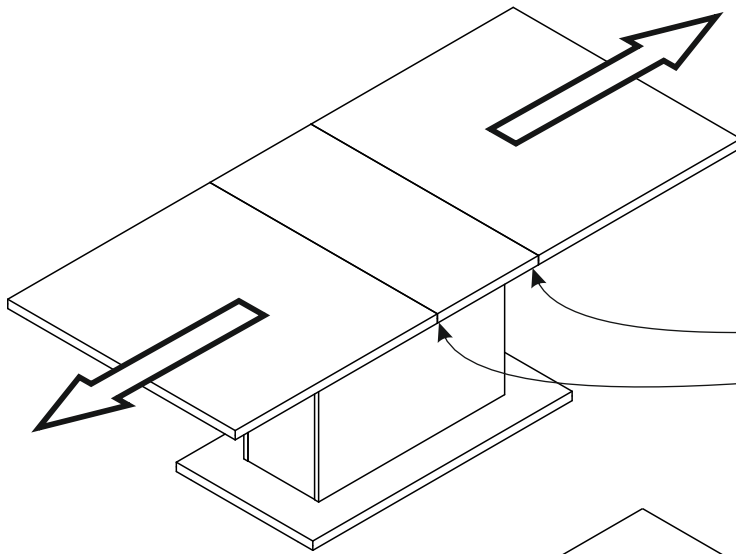


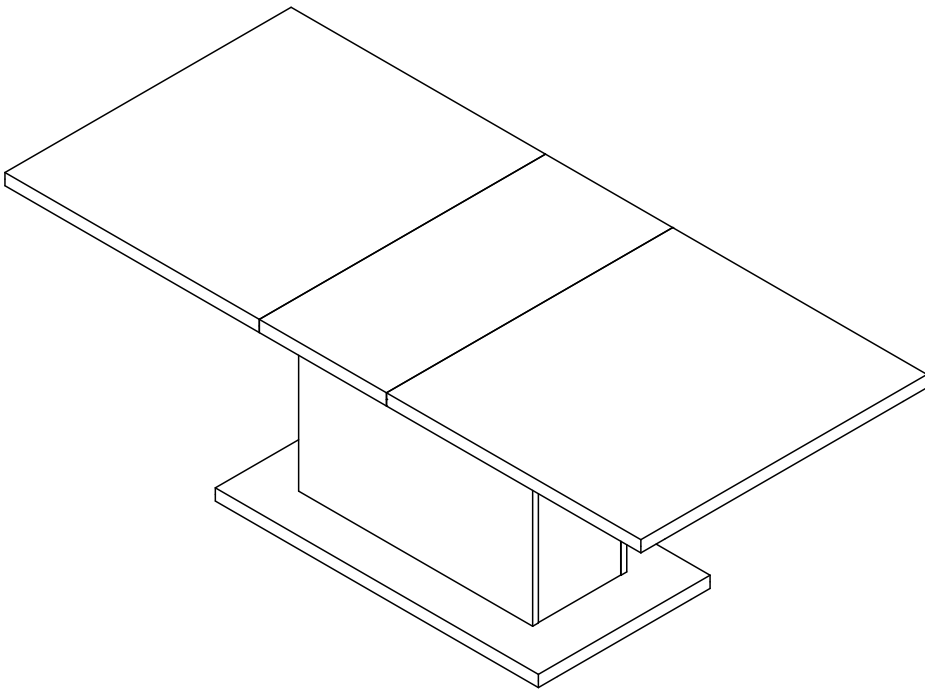
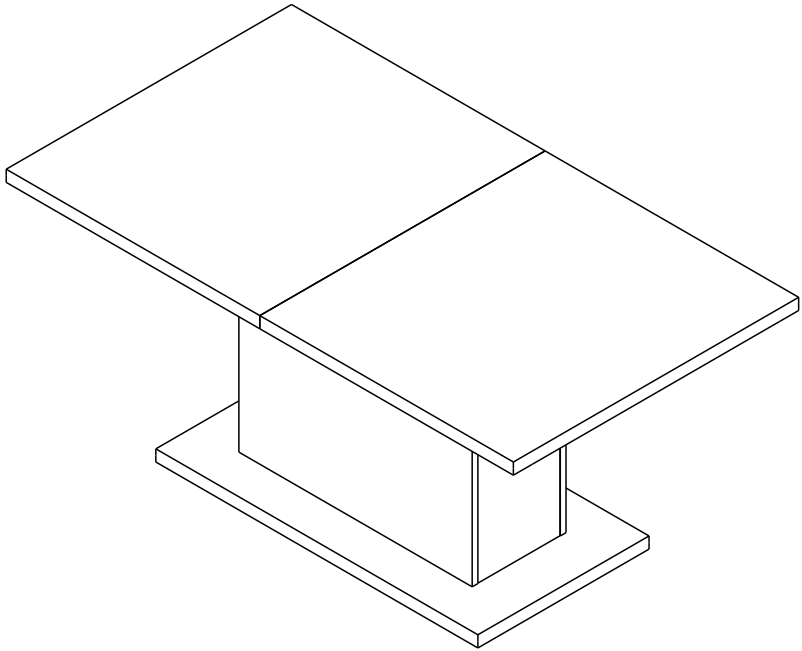
EMx16











Pflegehinweise, Uказание за поддръжка, Pokyny k p echi, Indicaciones de cuidado, Hooldusn uanne, Consignes pour l'entretien,  polsi  tmutats, Prieziruos nurodymas: Onderhoudsvoorschriften, Conselhos de manuten o, Sk tselrd, Nordijums par apkopi, Care instructions, Instrukcie o hradne starostlivosti, Wskaz wka dotyczca czyszczenia, Istruzioni di manutenzione, Navodila za vzdrzevanje, Napomene u odrzavanju, Indica ii de intreţinere, Sovety po uходы, Napomena za odrzavanje, Bakim uyari

D - Allgemein

Alle Oberflchen bitte nicht mit scharfen oder spitzen Gegenstnden beschdigen. Oberflchen bitte nicht mit scharfen Putz- oder Reinigungsmitteln behandeln. Zur Reinigung der Oberflchen verwenden Sie bitte lediglich ein angefeuchtetes Tuch. Dieses Produkt ist nur f r den Einsatz im Privathaushalt konzipiert!

Massivholz

Feine Aste, Verwachsungen und kleine Risse sind naturbedingt und kein Reklamationsgrund. Farbdifferenzen zeugen von der Echtheit des Holzes und sind kein qualitativer Mangel.

Lackierte Oberflchen

Gegenstnde bitte nicht ohne geeigneten Untersetzer auf den Oberflchen abstellen. Eventuell sichtbare Polier- und Schleifspuren sind produktionsbedingt und stellen keinen qualitativen Mangel dar.

Glasoberflchen

Bitte keine hei en oder sehr kalten Gegenstnde ohne geeignete Untersetzer auf die Glasflche stellen.

Bitte die Glasflche nicht als Arbeitsflche zum Schneiden oder hnliches benutzen.

Polster und Kissen

Nicht farbechte Bekleidung kann auf den hellen Bezugsstoffen abfrben. Ein Abfrben von Bekleidungstextilien kann nicht als Reklamationsgrund der Bezugsstoffe von uns anerkannt werden.

Metalloberflchen

Leicht sichtbare Spuren vom Schleifen unter der Beschichtung sind produktionsbedingt und kein qualitativer Mangel.

GB - General

Do not damage the surfaces with sharp or pointed objects. Do not treat the surfaces with aggressive cleaning agents. Only use a damp cloth to clean the surface. This product is designed only for use within private homes!

Solid wood

Fine gnarls, knots and small cracks are natural occurrences and quite normal. Differences in colour are evidence of the genuineness of the wood and do not represent a quality defect.

Painted surfaces

Do not stand objects on the surfaces without placing a coaster underneath. Any visible signs of polishing and grinding marks are caused during manufacture and do not represent a quality defect.

Glass surfaces

Do not stand hot or very cold items on the glass surface without placing a coaster underneath. Never use the glass surface as a surface for cutting or similar work.

Cushions and pillows

Non-colour-fast clothing can rub off on the bright upholstery fabrics. We cannot accept the staining of upholstery fabrics by clothing fabrics rubbing off on them as a reason for complaint.

Metal surfaces

Slightly visible grinding marks under the coating are caused during manufacture and do not represent a quality defect.

F - G n ralit s

Veillez ne pas utiliser d'objets pointus ou tranchants pouvant endommager les surfaces. Ne pas traiter les surfaces  l'aide d'un produit de nettoyage ou d'entretien. Pour le nettoyage des surfaces, veuillez utiliser uniquement un chiffon humide. Ce produit est con u uniquement pour un usage priv  !

Bois massif

De petits n uds, l g res difformit s et fentes sont li s  la nature du bois et ne pr sentent pas un motif de r clamation. Les diff rences de couleur t moignent de l'authenticit  du bois et ne sont pas consid r es comme un d faut de qualit .

Surfaces peintes

Ne pas poser d'objet sur les surfaces sans l'utilisation d'un dessous adapt . Les  ventuels polissages et  raflures visibles sont li s  la fabrication et ne pr sentent pas un d faut de qualit .

Surfaces en verre

Ne pas poser d'objets chauds ou tr s froids sur les surfaces en verre sans l'utilisation d'un dessous adapt . Ne pas utiliser la surface vitr e comme plan de travail pour d couper etc.

Rembourrages et coussins

Les v tements qui ne sont pas grand teint peuvent d colorer les rev tements en tissu de couleur claire. Toute d coloration des textiles d'habillement ne pourra pas  tre prise en compte par nous comme motif de r clamation au niveau des rev tements en tissu.

Surfaces en m tal

Les l g res traces de polissage visibles sous le rev tement sont li es  la fabrication et ne sont pas consid r es comme un d faut de qualit .

PL - Informacie og lne

Chroni  wszystkie powierzchni przed uszkodzeniem ostrymi lub spiczastymi przedmiotami. Nie czy ci  powierzchni szorstkimi  rodkami czyszczcymi. Do czyszczenia powierzchni stosowa  jedynie nawilzon  cierk . Ten produkt zosta  skonstruowany wycznie do u ytku prywatnego!

Drewno lite

Delikatne ski, przerosy i drobne p kni cia s cech naturaln i nie stanowi podstawy do reklamacji. R znice w kolorach  wiadczy o prawdziwo ci drewna, a nie o gorszej jako ci.

Powierzchnie lakierowane

Nie stawia  na powierzchniach  adnych przedmiot w bez podkadek. Eventualnie widoczne  lady polerowania i szlifowania s uwarunkowane sposobem produkcji i nie  wiadczy o gorszej jako ci.

Powierzchnie szklane

Nie stawia  na szklanych powierzchniach  adnych gorcych lub bardzo zimnych przedmiot w bez odpowiednich podkadek. Nie stosowa  powierzchni szklanej jako blatu roboczego do krojenia lub podobnych czynno ci.

Tapicerka i poduszki

Farbowana odzie  mo e przebarwia  jasne materiały poszycia. Przebarwienie przez materiały odzie owe nie mo e by  powodem do uznania przez nas reklamacji materiału poszycia.

Powierzchnie metalowe

Łatwo widoczne  lady szlifowania pod powok s uwarunkowane sposobem produkcji i nie  wiadczy o gorszej jako ci.

RU -  bщее

Для любого вида поверхности - избегать повреждения острыми или колющими предметами.

Не обрабатывайте поверхности абразивными чистящими или моющими средствами. Для очистки поверхности используйте исключительно влажную салфетку. Этот продукт предусмотрен для применения только в домашних условиях!

Цельная древесина

Маленькие сучки, искривления и короткие трещины являются природными и не могут быть признаны поводом для рекламации. Различие цвета свидетельствует о подлинности древесины и не является дефектом.

Лакированные поверхности

Не ставьте предметы на поверхность без соответствующей подставки. Возможные видимые следы полирования и шлифования обусловлены процессом производства и не являются дефектами.

Стекланные поверхности

Не ставьте горячие или слишком холодные предметы на стеклянную поверхность без подставки.

Не используйте стеклянную поверхность в качестве рабочей поверхности для резки или похожих действий.

Диваны и подушки

Линяющая одежда может окрашивать светлый обивочный материал. Окрашивание от ткани одежды не может быть признано нами причиной претензии к обивочной ткани.

Металлические поверхности

Слегка видимые следы шлифования под покрытием обусловлены производством и не являются дефектом.

NL - Algemeen

Scherpe of puntige materialen dienen te worden vermeden, aangezien deze de oppervlakken kunnen beschadigen.

Oppervlakken mogen niet worden behandeld met scherpe reinigingsmiddelen.

Om de oppervlakken te reinigen, kunt u een vochtige doek gebruiken.

Dit product is uitsluitend ontwikkeld voor particulier gebruik!

Massief hout

Fijne knoesten, vergroeiingen en kleine spleten zijn eigen aan het product en vormen geen reden tot reclamatie. Kleurverschillen getuigen van de echtheid van het hout en zijn geen kwaliteitsprobleem.

Gelakte oppervlakken

Gebruik altijd een geschikte onderzetter als u voorwerpen op het oppervlak plaatst. Eventuele zichtbare polijst- en slijpsporen zijn eigen aan het productieproces en zijn geen kwaliteitsprobleem.

Glazen oppervlakken

Gelieve geen hete of zeer koude voorwerpen op het glas te plaatsen zonder een geschikte onderzetter. Gelieve het glazen oppervlak niet te gebruiken als werkblad voor snijden of soortgelijke activiteiten.

Zittingen en kussens

Niet-kleurechte kleding kan afgeven op lichte bekledingsstoffen. Klachten op grond van het afgeven van kledingstukken op de bekleding kunnen niet door ons in behandeling worden genomen.

Metalen oppervlakken

Licht zichtbare slijpsporen onder de coating zijn eigen aan het productieproces en geen kwaliteitprobleem.

TR - Genel

Y zeylerin hi birine keskin veya sivri nesnelere zarar vermeyin.

Y zeyleri keskin temizlik malzemeleriyle temizlemeyin.

Y zeyleri, sadece nemli bir bezle temizleyin.

Bu  r n sadece evde kullanılmn i in tasarlanmı tır!

Masif ahsap

İnce dallar, dolamalar ve ufak  atlaklar do aldır ve  ikayet nedeni de ildir. Renk farklılıkları ahsabın hakiki li ini g sterir ve kalitesizli i g stermez.

Cilalı y zeyler

Y zeylere altlık kullanmadan nesne koymayın. Olası g zle g r len cila ve zımpara izleri  r ne  zeldir ve kalitesizli i g stermezler.

Cam y zeyler

Cam y zeye, altlık kullanmadan sıcak veya  ok so uk nesnelere koymayın. Cam y zeyi kesmek veya benzeri i ler i in  alı ma y zeyi olarak kullanmayın.

D seme ve yastıklar

Solmayan kuma tan yapılan kaplamalar a ık renkli d seme kuma larını boyayabilir. Kaplama tekstillerinin boyaması, d seme kuma larıyla ilgili olarak tarafımızdan  ikayet nedeni olarak kabul edilmez.

Metal y zeyler

Kaplamanın altında zımparalamadan kaynaklı hafif g zle g r lebilir izler  r ne  zeldir ve kalitesizli i g stermezler.

RO - Generalitti

Nu deteriora i suprafe ele cu obiecte iaoase sau ascu ite.

Nu trata i suprafe ele cu detergen i sau alte substan e de curtare agresive.

Pentru curtarea suprafe elor folosi i doar o crp umezit cu ap.

Acest produs este destinat exclusiv utilizării în mediul casnic!

Lemn masiv

Nodurile fine, protuberan ele  i crpturile de mici dimensiuni sunt caracteristici naturale  i nu constituie motive de reclamatie.

Diferen ele cromatice atest autenticitatea lemnului  i nu sunt considerate defecte calitative.

Suprafe e lacuite

Nu a eza i pe aceste suprafe e obiecte fr un suport de protec ie adecvat.

Eventualele urme vizibile de  lefuire sau lustruire sunt cauzate de procesul de produc ie  i nu sunt considerate defecte calitative.

Suprafe e din sticl

Nu a eza i pe suprafa a din sticl obiecte foarte fierbin i sau reci, fr un suport de protec ie adecvat. Nu folosi i suprafa a din sticl ca suprafa a de lucru pentru tierea alimentelor sau pentru alte opera uni similare.

Mobilier tapitat  i perne

Culoarea nerezistent la transfer a hainelor se poate impregna pe materialul de culoare deschis al huselor. Transferul culorilor de pe obiectele de imbrcminte nu este considerat motiv de reclamatie.

Suprafe e din metal

Urmele de  lefuire u or vizibile sub stratul aplicat pe suprafa a metalic sunt cauzate de procesul de produc ie  i nu reprezint defecte calitative.

HU - Általános tudnivaló

Kérjük, ne használjon éles vagy hegyes tárgyakat, nehogy megrongálja a felületeket. Kérjük, ne kezelje a felületeket erős pucoló- vagy tisztítószerekkel. Kérjük, csupán megnevesített kendőt használjon a felületek megtisztításához. Ez a termék lakótérben történő használatra készült!

Tömörfa

Az apró csomók, a kinövések és a finom repedések a természet keze munkájának a gyümölcsei, ezért nem képezhetik kifogás tárgyát. A színbeli eltérések nem a gyengébb minőségre, hanem a fa eredeti voltára utalnak.

Lakkozott felületek

Kérjük, alkalmas alátét nélkül ne tegyen rá tárgyakat a felületekre. A felületeken esetleg látható polírozási- és csiszolási nyomok a gyártás során keletkeztek, és nem a silány minőség voltának a jele.

Üveg felületek

Kérjük, alkalmas alátét nélkül ne tegyen forró, vagy nagyon hideg tárgyakat az üvegfelületre. Kérjük, ne használja az üveg felületet munkaasztalként, például vágásra, vagy hasonlóra.

Kárpit és párna

A nem színtartó bevonat elszínezheti a világos huzatanyagot. Ha a textil bútorbevonatok elszíneztek a huzatanyagot, az ennek okán emelt kifogásoknak nem tudunk helyt adni.

Fém felületek

A rétegbevonat alatt felfejló csiszolási nyomok a gyártás során keletkeztek, és nem a silány minőség voltának a jele.

BG - Обща информация

Моля не повреждайте повърхностите с режещи или остри предмети. Не обработвайте повърхностите със силни почистващи препарати. За почистване на повърхностите използвайте единствено навлажнена кърпа. Този продукт е предназначен само за битова употреба!

Масивна дървесина

Малки чепове, грапавини и пукнатини са природно обусловени и не представляват основание за рекламация. Разлики в цвета свидетелстват, че дървесината е естествена, и не са дефект в качеството.

Лакирани повърхности

Моля не оставяйте върху повърхността предмети без подходящи подложки. Евантуално забелязващи се следи от полиране и шлифване са производствено обусловени и не представляват дефект в качеството.

Състеклени повърхности

Моля не оставяйте върху състеклената повърхност горещи или много студени предмети без подходящи подложки. Не използвайте състеклената повърхност като работна повърхност за рязане или други подобни.

Тапицерия и възглавници

Облекло с неустойчиви цветове може да оцвети светлите дамски. Причиненото от текстил на облекло оцветяване не се признава като причина за рекламация за дамските.

Метални повърхности

Слабо забележими следи от шлифване под покритието са производствено обусловени и не са дефект в качеството.

P - Geral

Não danificar as superfícies com objetos afiados ou pontiagudos. Não tratar as superfícies com detergentes agressivos. Para a limpeza das superfícies, utilize apenas um pano húmido. Este produto não foi concebido para uso doméstico!

Madeira maciza

Pequenos nós, deformações e fissuras são naturais e não servem de base para reclamações. As diferenças de cor advêm da autenticidade da madeira e não representam qualquer falha qualitativa.

Superfícies pintadas

Não colocar objetos em cima das superfícies, sem uma base adequada. Eventuais marcas visíveis de polimento e lixagem são resultado do processo de produção e não representam qualquer falha qualitativa.

Superfícies de vidro

Não colocar objetos muito quentes ou muito frios em cima das superfícies de vidro, sem uma base adequada. Não utilizar as superfícies de vidro como área de trabalho para trabalhos de corte ou afins.

Almofadas e travesseiros

As peças de vestuário com cores que desbotam podem tingir os tecidos claros dos revestimentos. Não aceitamos quaisquer reclamações com base no desbotamento de peças de vestuário e tingimento dos tecidos dos revestimentos.

Superfícies de metal

Eventuais marcas visíveis de lixagem por baixo do revestimento são resultado do processo de produção e não representam qualquer falha qualitativa.

ES - Generalidades

No dañar las superficies con objetos afilados o puntiagudos. No tratar las superficies con agentes de limpieza agresivos. Para limpiar las superficies utilizar únicamente un paño humedecido. ¡Este producto solo está concebido para ser utilizado en el hogar privado!

Madera maciza

Los nudos diminutos, los entrecrecimientos y las pequeñas grietas son naturales y no constituyen motivos de reclamación. Las diferencias cromáticas derivan de la autenticidad de la madera y no son defectos cualitativos.

Superfícies lacadas

No posar objetos sobre las superficies sin protecciones adecuadas. Las posibles marcas de pulido y lijado visibles vienen condicionadas por la producción y no son defectos cualitativos.

Superfícies de cristal

No posar objetos calientes ni muy fríos sobre la superficie de cristal sin protecciones adecuadas. No utilizar la superficie de cristal como superficie de trabajo para cortar o tareas similares.

Acolchados y cojines

La ropa cuyos tintes no sean sólidos puede teñir los tejidos de colores claros de los tapizados. No podemos aceptar las manchas por desteñimiento de la ropa como motivo de reclamación de los tejidos de tapizado.

Superfícies de metal

Las ligeras marcas de lijado por debajo del recubrimiento vienen condicionadas por la producción y no suponen defectos cualitativos.

SRB - Opšte

Molimo Vas da kod svih površina pazite da ih ne oštetite sa oštrim ili šiljanim predmetima. Molimo Vas da površine ne obrađujete sa agresivnim sredstvima za čišćenje. Za čišćenje površina molimo koristite samo navlaženu krpu.

Ovaj proizvod je predviđen samo za upotrebu u okviru privatnog domaćinstva!

Masivno drvo

Fine grane, zarasla mesta i silne pukotine su prirodno prouzrokovane i ne predstavljaju razlog za reklamaciju. Odstupanja boje su pokazatelj za pravo drvo i ne predstavljaju kvalitetivan nedostatak.

Lakirane površine

Molimo Vas da ne postavljate predmete na površine bez podobnog podmetača. Eventualno vidljivi tragovi poliranja i struganja su nastali u okviru postupka proizvodnje i ne predstavljaju kvalitetivan nedostatak.

Staklene površine

Molimo Vas da ne postavljate vrlo vruće ili vrlo hladne predmete na staklenu površinu bez upotrebe odgovarajućeg podmetača. Molimo Vas da staklenu površinu ne koristite kao radnu površinu za rezanje ili slično.

Sunder i iastuci

Veštački bojena odeća može puštati boju na svetlim tkaninama presvlake. Puštanje boje tekstila odeće ne možemo da priznajemo kao razlog za reklamaciju tkanine presvlake.

Metalne površine

Blago vidljivi tragovi brušenja ispod površinskog sloja predstavljaju posledicu postupka proizvodnje i nisu kvalitetivni nedostatak.

SLO - Splošno

Površine ne poškodujte z ostrimi ali koničastimi predmeti.

Površine ne obdelujte z abrazivnimi čistili.

Za čišćenje površin uporabite samo vlažno krpo.

Ta izdelek je zasnovan samo za uporabo v gospodinjstvih.

Masivni les

Drobne grčce, nepravilna rast in majhne razpoke so naravne ter jih ni mogoče uporabiti kot temeljitev za reklamacija. Razlike v barvnih odtenkih izhajajo iz uporabe pravega lesa in ne predstavljajo pomanjkljive kakovosti.

Lakirane površine

Na površine ne odlagajte predmetov brez ustreznih podstavkov.

Morebitne vidne sledi poliranja in brušenja so proizvodno pogojene ter ne predstavljajo pomanjkljive kakovosti.

Steklene površine

Na stekleno površino ne postavljajte zelo vročih ali zelo hladnih predmetov brez primerne podstavka.

Steklene površine ne uporabljajte kot delovne podlage za rezanje ali kaj podobnega.

Blazine in odeje

Oblačila, ki nimajo trpežne barve, se lahko razbarvajo na svetlih prevlekah. Razbarvanje tekstila oblačil ne bo priznано kot vzrok za reklamacijo tkanin prevlek.

Kovinske površine

Rahle sledi brušenja pod premazom so proizvodno pogojene in ne predstavljajo pomanjkljive kakovosti.

HR - Općenito

Površine nemojte oštetiti oštrim ili šiljanim predmetima.

Površine nemojte tretirati agresivnim sredstvima za čišćenje.

Za čišćenje površine koristite samo vlažnu krpicu.

Uređaj je predviđen samo za korištenje u privatnim kućanstvima!

Masivno drvo

Fini čvorovi, priraslice i male pukotine prirodni su i ne mogu biti razlog za reklamaciju. Razlike u boji dokaz su da se radi o pravom drvu i nisu kvalitativni nedostatak.

Lakirane površine

Nemojte ništa postavljati izravno na površinu, koristite odgovarajuće podmetače. Eventualni vidljivi znaci poliranja nastali su tijekom proizvodnje i ne predstavljaju kvalitetivan nedostatak.

Staklene površine

Nemojte postavljati vruće ili hladne predmete izravno na površinu, koristite odgovarajuće podmetače.

Nemojte koristiti staklenu površinu kao radnu podlogu prilikom rezanja ili sličnih aktivnosti.

Jastuci i jastučići

Boja s odeće nestojanih boja može preći i na svijetlo obojene tkanine na namještaju. Tako obojena tkanina ne može se smatrati valjanim razlogom za reklamaciju oštećene tapacirane tkanine.

Metalne površine

Jedva vidljivi tragovi ogrebotina od blanjanja nastaju tijekom proizvodnog postupka i ne predstavljaju kvalitetivni nedostatak.

LT Bendroji informacija

Nepažeiskite paviršių aštriais arba smailiais daiktais.

Neapdorokite paviršių agresyviomis valymo priemonėmis.

Paviršiams valyti naudokite tik sudrėkintą šluostę.

Šis gaminyš skirtas tik naudoti buityje!

Masyvioji mediena

Smulkios šakelės, sąaugos ir nedideli įtrūkimai yra natūralus reiškinyš bei nėra pagrindas pateikti reklamaciją.

Spalvų skirtumai rodo, kad mediena yra natūrali, ir tai nėra kokybės trūkumas.

Lakuoti paviršiai

Nestatykite daiktų ant paviršiaus be tinkamo padėkliuko.

Galimai matomos poliravimo ir šlifavimo žymės atsirado gamybos metu ir nėra kokybės trūkumas.

Stikliniai paviršiai

Nestatykite karštų arba šaltų daiktų ant stiklinio paviršiaus be tinkamo padėkliuko.

Nenaudokite stiklinio paviršiaus kaip darbinio paviršiaus pjovimo arba pan, darbams.

Apmušalai ir pagalvės

Blunkantys drabužiai gali nudažyti šviesius apvalkalus.

Nepriimame reklamacijų, jei užvalkalus nudažė drabužiai.

Metaliniai paviršiai

Šiek tiek matomos šlifavimo žymės po danga atsirado gamybos metu ir nėra kokybės trūkumas.

CZ - Všeobecné pokyny

Žiadne povrchy nepoškodzujte ostrými alebo špicatými predmety.
Na povrchy nepoužívajte ostré čistiace prostriedky.
Kčistení povrchů používejte pouze navlhčený hadřík.
Tento výrobek je koncipován pro použití vsoukromé domácnosti!

Masivní dřevo

Drobné suky, srůsty amalé trhliny jsou dány přírodním materiálem a nejsou důvodem reklamací.
Barevné odlišnosti svědčí o opravě přírodním dřevě a nejsou kvalitativním nedostatkem.

Lakované povrchy

Nestavějte na povrchy předměty bez vhodných podložek.
Případné viditelné stopy po leštění a broušení jsou dány výrobou a nepředstavují kvalitativní nedostatky.

Skleněné povrchy

Nepoužívejte na skleněné plochy horké nebo velmi studené předměty bez vhodných podložek.
Nepoužívejte skleněnou plochu jako pracovní plochu ke krájení apodobně.

Polstrování a polštáře

Nestálobarevné oděvy mohou zabarvovat světlé potahové látky.
Zabarvení od textilního oblečení nemůžeme uznat jako důvod reklamací potahových látek.

Kovové povrchy

Snadno viditelné stopy od broušení pod povrchovou vrstvou jsou dány výrobou a nejsou kvalitativním nedostatkem.

EST Üldine informatsioon

Ärge kahjustage pindu teravate või teravaotsaliste esemetega.
Ärge töödelge pindu kangete küürimis- või puhastusvahenditega.
Palune kasutage pindade puhastamiseks ainult kergelt niisutatud lappi.
See toode on mõeldud ainult koduses majapidamises kasutamiseks!

Täispuut

Peened oksad, sõlmekohad ja praod on loodusliku materjali omadustest tingitud ja ei anna reklamatsiooni esitamiseks põhjust.
Erinevused värvuse osas annavad tunnistust puidu ehtsusest ning need ei kujuta endast kvaliteedi defekti.

Lakitud pinnad

Ärge asetage pindadele esemeid, mille all ei ole sobivat alust.
Kui pindadel on näha poleerimis- ja lihvimisjälgid, siis need on tootmisprotsessist tingitud ja ei kujuta endast kvaliteedi defekti.

Klaaspinnad

Palun ärge asetage klaaspinnale kuumi või väga külmi esemeid ilma sobiva aluseta.
Palun ärge kasutage klaaspinda tööpinnana, kui teete lõiketõid või mingit muud sarnast tööd.

Polster ja padjad

Kate, mis ei ole värvikindel, võib heledatel mööbliriietel värvu anda.
Värviammist kattetekstiilidele me ei pea mööbliriiete osas reklamatsiooni esitamise põhjuseks.

Metallpinnad

Kattekihi all nähtavad kerged lihvimisjäljed on tootmisprotsessist tingitud ja ei kujuta endast kvaliteedi defekti.

IT - Generali

Non danneggiare le superfici con oggetti appuntiti o affilati.
Non trattare le superfici con detersivi o prodotti per le pulizie aggressive.
Per la pulizia delle superfici, utilizzare esclusivamente un panno umido.
Tale prodotto è stato concepito per l'uso in un ambiente privato!

Legno massiccio

Rametti, protuberanze e piccole fenditure sono naturali e non costituiscono un motivo di reclamo. Le variazioni cromatiche indicano l'autenticità del legno e non rappresentano un difetto di qualità.

Superfici laccate

Non appoggiare oggetti sulle superfici senza una protezione adeguata.
Eventuali tracce visibili di levigatura e rettifica sono legati alla produzione e non costituiscono un difetto qualitativo.

Superfici di vetro

Un rivestimento soggetto a scolorimento può perdere colore sui materiali di rivestimento chiari.
Uno scolorimento dei tessuti di rivestimento non può essere considerato un motivo di reclamo per i materiali di rivestimento utilizzati.

Non utilizzare le superfici in vetro come superfici da lavoro per operazioni di taglio o attività simili.

Imbottitura e cuscini

Un rivestimento soggetto a scolorimento può perdere colore sui materiali di rivestimento chiari.
Uno scolorimento dei tessuti di rivestimento non può essere considerato un motivo di reclamo per i materiali di rivestimento utilizzati.

Superfici in metallo

Eventuali leggere tracce visibili di levigatura al di sotto del rivestimento sono legate al processo di produzione e non costituiscono un difetto qualitativo.

LV - Vispārīgi

Nebojāt visas virsmas ar asiem vai smailiem priekšmetiem.
Neapstrādāt virsmas ar abrazīviem tīrīšanas līdzekļiem.

Virsmu tīrīšanai izmantojiet tikai samitrinātu audumu.

Šis produkts paredzēts tikai lietošanai privātā mājāsaimniecībā!

Masīvā koksne

Sīki zari, saaugumi un mazas plaisas ir dabas parādības un nav pamats reklamācijām.
Krāsas atšķirības liecina par koksnes dabīgumu un nav kvalitātes trūkums.

Lakotas virsmas

Nelikt priekšmetus uz virsmām bez piemērota paliktņa.
Iespējami redzamas pulēšanas vai slīpēšanas pēdas ir ražošanas sekas un nav kvalitātes trūkums.

Stikla virsmas

Nelikt uz stikla virsmām ļoti aukstus vai karstus priekšmetus bez piemērota paliktņa.
Neizmantot stikla virsmas kā darba virsmas šūšanai vai līdzīgam.

Polsterējums un spilvens

Izbalējošs apvalks var nokrāsoties uz gaišiem audumiem.
Apvalka tekstīla izbalēšana nevar būt par apvalka audumu reklamācijas pamatu pie mums.

Metāla virsmas

Nedaudz redzamas pulēšanas vai slīpēšanas pēdas ir ražošanas sekas un nav kvalitātes trūkums.

S - Allmänt

Skada inte några ytor med skarpa eller spetsiga föremål.
Behandla inte ytor med starka puts- eller rengöringsmedel.

För rengöring av ytor, använd endast en fuktad duk.
Denna produkt är endast avsedd för användning i privata hushåll!

Massivt trä

Fina kvistar, utväxter och små sprickor är naturrelaterade och utgör ingen reklamationsgrund.
Färgskillnader kommer från trämaterialiets åkthet, och är inget kvalitetsfel.

Lackerade ytor

Ställ inte av föremål på ytor utan lämpligt underlägg.
Eventuella synliga polerings- eller slipspår är produktionsrelaterade och utgör inga kvalitetsfel.

Glasytor

Ställ inga varma eller kalla föremål utan lämpligt underlägg på glasytan.
Använd inte glasytor för arbetsyta för tillskärning eller liknande.

Madrasser och kuddar

Inte färgakta beklädnad kan färga av sig på ljusa överdragstyg.
En avfärgning på beklädnadstextilier godtas inte av oss som reklamationsgrund på överdragstyg

Metallytor

Lätt synliga spår från slipning under beläggningen är produktrelaterade och är inget kvalitetsfel.

SK - Všeobecné

Nepoškodujte žiadne povrchy ostrými alebo špicatými predmetmi.

Povrchy neošetrujte agresívnymi čistiacimi prostriedkami.

Na čistenie povrchu používajte iba vlhkú handričku.

Tento produkt je určený iba pre použitie v domácnosti!

Masívne drevo

Jenné uzly, zrasty a malé trhliny sú prirodzené a nie sú žiadnym dôvodom k reklamácii.
Farebné rozdiely sú dôkazom pravosti dreva a nie sú známkou žiadnej nižšej kvality.

Lakované povrchy

Na povrchy nekladte objekty bez príslušných podložiek.
Akékoľvek viditeľné známky leštenia a brúsenia sú spôsobené výrobou a nepredstavujú žiadnu chybu v kvalite.

Sklenené povrchy

Na sklenené povrchy nekladte žiadne horúce alebo veľmi studené predmety bez príslušných podložiek.

Nepoužívajte sklenený povrch ako pracovnú plochu na krájanie alebo podobné činnosti.

Podušky avankúše

Nestále farebné oblečenie môže pofarbiť svetlú potahovú látku.

Zafarbenie oblečením nemožno z našej strany považovať za dôvod k reklamácii potahových látok.

Kovové povrchy

Lahko viditeľné stopy po brúsení náteru sú spôsobené výrobou a nie sú kvalitativným nedostatkom.



D- Montageanleitung

GB- Assembly instructions

F- Instructions de montage

PL- Instrukcja montażu

RU- Инструкция по монтажу

NL- Montagehandleiding

TR- Montaj talimatı

RO- Instrucțiuni de montaj

IT- Istruzioni per il montaggio

SK- Návod na montáž

CZ- Návod k montáži

HU- Szerelési útmutató

BG- Ръководство за монтаж

P- Instruções de montagem

ES- Instrucciones de montaje

SRB- Uputstvo za montažu

SLO- Navodila za vgradnjo

HR- Upute za montažu

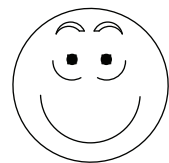
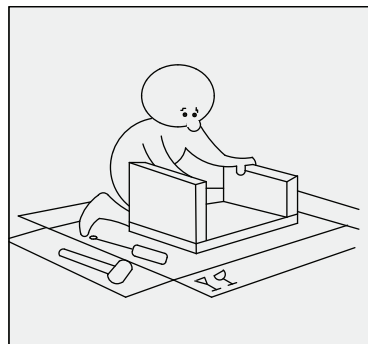
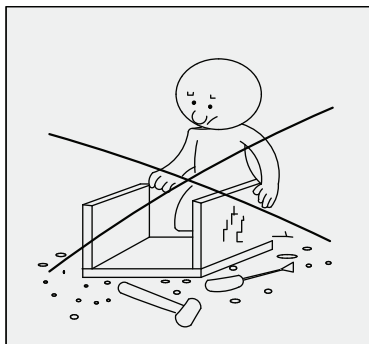
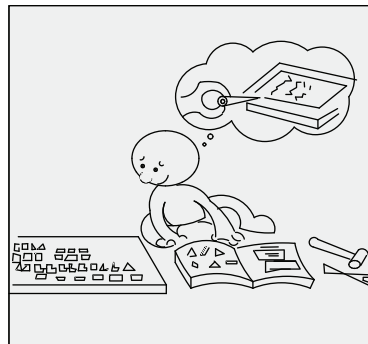
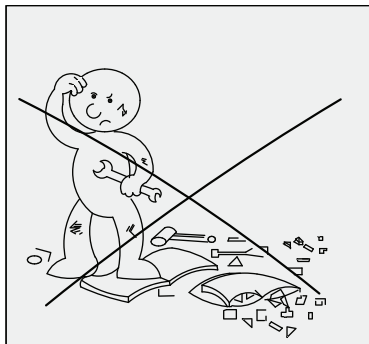
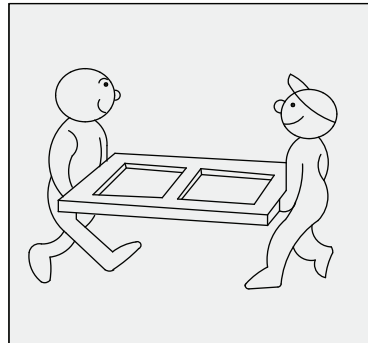
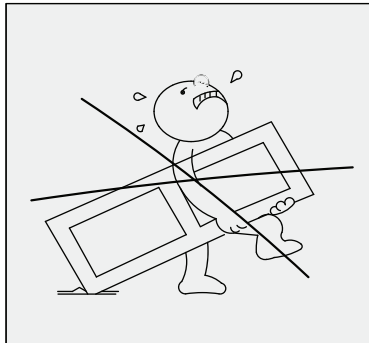
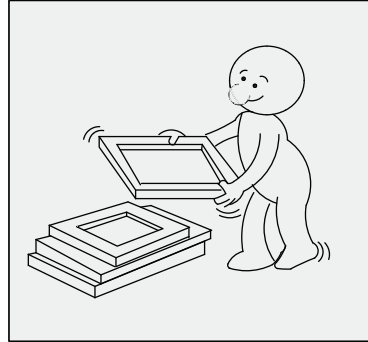
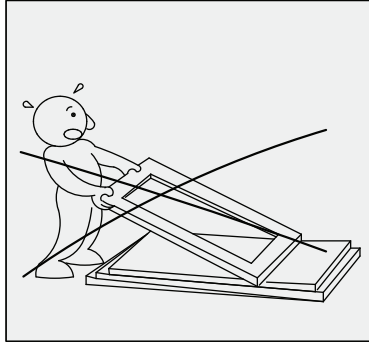
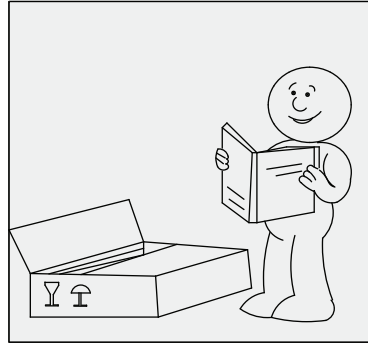
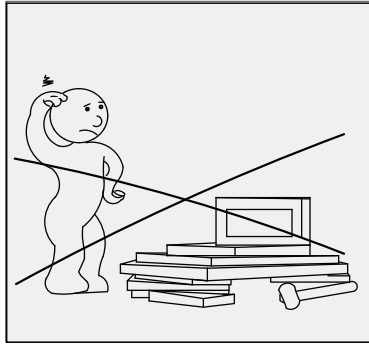
LT- Montavimo instrukcija

LV- Montāžas instrukcija

EST- Montaažijuhend

S- Monteringsanvisning







L I V I N G

ERSATZTEILSERVICE

Spare parts service/ Service de pièces de rechange/ Servizio ricambi/
Service reserveonderdelen/ Serwis części zamiennych/ Serviciul de
pieșe de schimb/ Обслуживание запасными частями/ Servis náh-
radných dielov/ Servis náhradních dílů/ yedek parçalar/ Pótalkatrész-
szolgáltatás



Ist etwas defekt oder fehlt etwas?

Nutzen Sie unseren Ersatzteilservice und scannen Sie folgenden QR-Code:

Is something defective or missing?

Use our spare parts service and scan the following QR code:

Quelque chose est-il défectueux ou manquant ?

Utilisez notre service de pièces détachées et scannez le code QR suivant :

C'è qualcosa di difettoso o mancante?

Usa il nostro servizio di ricambi e scansiona il seguente codice QR:

Is er iets defect of ontbreekt er iets?

Maak gebruik van onze onderdelen service en scan de volgende QR code:

Czy coś jest uszkodzone lub czegoś brakuje?

Skorzystaj z naszego serwisu części zamiennych i zeskanuj poniższy kod QR:

Este ceva defect sau lipsește?

Utilizați serviciul nostru de piese de schimb și scanați următorul cod QR:

Что-то неисправно или отсутствует?

Воспользуйтесь нашим сервисом запасных частей и отсканируйте следующий QR-код:

Je niečo chybné alebo chýba?

Využite náš servis náhradných dielov a naskenujte nasledujúci QR kód:

Je něco vadné nebo chybí?

Využijte náš servis náhradních dílů a naskenujte následující QR kód:

Bir şey mi kırıldı yoksa eksik bir şey mi var?

Yedek parça servisimizi kullanın ve aşağıdaki QR kodunu tarayın:

Valami hibás vagy hiányzik?

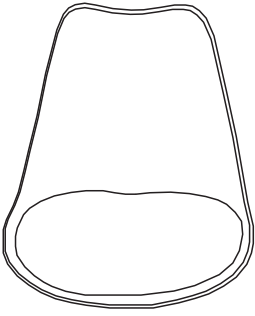
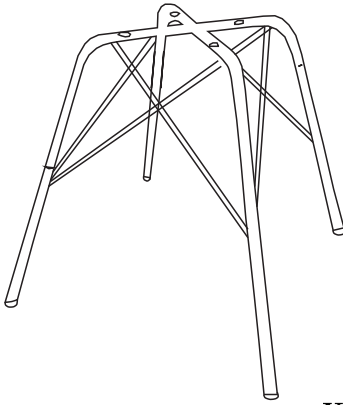
Használja alkatrész-szolgáltatásunkat, és szkennelje be az alábbi QR-kódot:

RICA 01






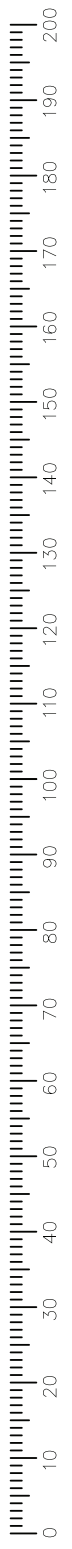
Servicekarte/ Сервизна карта/ Carte service/ Servisní karta/ Service card/ Tarjeta de servicio/ Servisna kartica/ Teeninduskaart/ Szervizlevél/ Servis karti/ Scheda di servizio/ Techninės priežiūros kortelė/ Servisa karte/ Servicekaart/ Servisna kartica/ Cartão de serviços/ Karta serwisowa/ Carte de service/ Сервис-карта/ Servicekort/ Servisna kartica/ Servisná karta

RICA 01

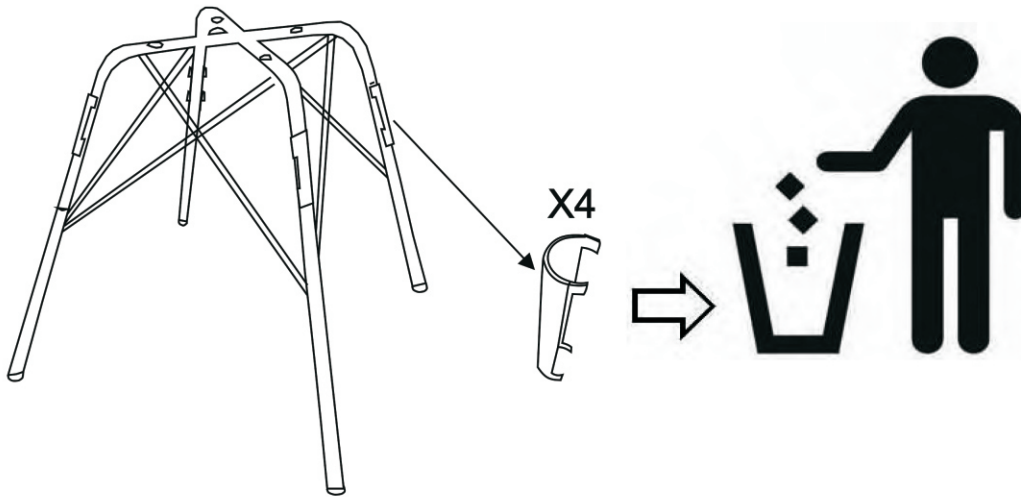
<p>①</p>  <p align="right">x1</p>	<p>②</p>  <p align="right">x1</p>	
--	--	--

--	--	--

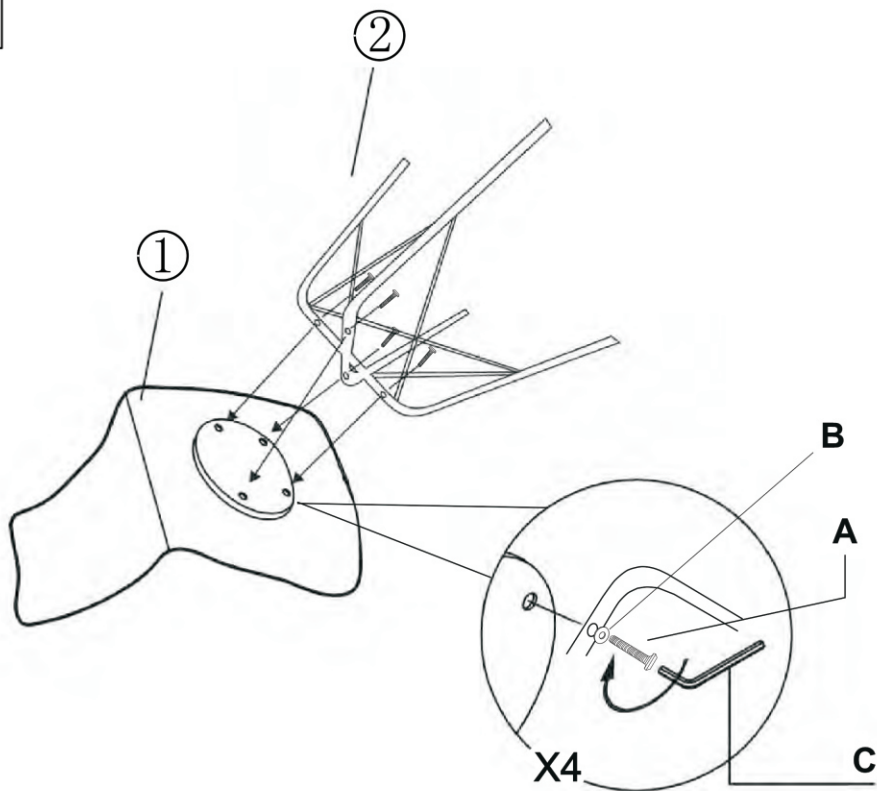
<p>A</p>  <p>M6X30mm X4</p>	<p>B</p>  <p>M6X18mm X4</p>	<p>C</p>  <p>M8 X1</p>		






1



2



			
A X 4	B X 4	C X 1	

3



Pflegehinweise, Uказание за поддръжка, Pokyny kрečí, Indicaciones de cuidado, Hooldusnőuanne, Consignes pour l'entretien, Ąpolási űtmutatás, Priezīuros nurodymas: Onderhoudsvorschriften, Conselhos de manutenęo, Skőtselrād, Norādījums par apkopi, Care instructions, Instrukcie ohľadne starostlivosti, Wskazőwka dotycząca czyszczenia, Istruzioni di manutenzione, Navodila za vzdręvanje, Napomene u odręvanju, Indicaęii de ĩntreęinere, Советы по уходу, Napomena za odręvanje, Bakım uyarısı

D - Allgemein

Alle Oberflächcn bitte nicht mit scharfen oder spitzen Gegenständen beschädigen. Oberflächcn bitte nicht mit scharfen Putz- oder Reinigungsmitteln behandeln. Zur Reinigung der Oberflächcn verwenden Sie bitte lediglich ein angefeuchtetes Tuch. Dieses Produkt ist nur für den Einsatz im Privathaushalt konzipiert!

Massivholz

Feine Äste, Verwachsungen und kleine Risse sind naturbedingt und kein Reklamationsgrund. Farbdifferenzen zeugen von der Echtheit des Holzes und sind kein qualitativer Mangel.

Lackierte Oberflächcn

Gegenstände bitte nicht ohne geeigneten Untersetzer auf den Oberflächcn abstellen. Eventuell sichtbare Polier- und Schleifspuren sind produktionsbedingt und stellen keinen qualitativen Mangel dar.

Glasoberflächcn

Bitte keine heißen oder sehr kalten Gegenstände ohne geeignete Untersetzer auf die Glasfläche stellen.

Bitte die Glasfläche nicht als Arbeitsfläche zum Schneiden oder ähnliches benutzen.

Polster und Kissen

Nicht farbgebechte Bekleidung kann auf den hellen Bezugsstoffen abfärben. Ein Abfärben von Bekleidungstextilien kann nicht als Reklamationsgrund der Bezugsstoffe von uns anerkannt werden.

Metalloberflächcn

Leicht sichtbare Spuren vom Schleifen unter der Beschichtung sind produktionsbedingt und kein qualitativer Mangel.

RU - Общее

Для любого вида поверхности - избегать повреждения острыми или колющими предметами.

Не обрабатывайте поверхности абразивными чистящими или моющими средствами.

Для очистки поверхности используйте исключительно влажную салфетку.

Этот продукт предусмотрен для применения только в домашних условиях!

Цельная древесина

Маленькие сучки, искривления и короткие трещины являются природными и не могут быть признаны поводом для рекламации.

Различие цвета свидетельствует о подлинности древесины и не является дефектом.

Лакированные поверхности

Не ставьте предметы на поверхность без соответствующей подставки.

Возможные видимые следы полирования и шлифования обусловлены процессом производства и не являются дефектами.

Стекланные поверхности

Не ставьте горячие или слишком холодные предметы на стеклянную поверхность без подставки.

Не используйте стеклянную поверхность в качестве рабочей поверхности для резки или похожих действий.

Диваны и подушки

Линяющая одежда может окрашивать светлый обивочный материал.

Окрашивание от ткани одежды не может быть признано нами причиной претензии к обивочной ткани.

Металлические поверхности

Слегка видимые следы шлифования под покрытием обусловлены производством и не являются дефектом.

GB - General

Do not damage the surfaces with sharp or pointed objects.

Do not treat the surfaces with aggressive cleaning agents.

Only use a damp cloth to clean the surface.

This product is designed only for use within private homes!

Solid wood

Fine gnarls, knots and small cracks are natural occurrences and quite normal.

Differences in colour are evidence of the genuineness of the wood and do not represent a quality defect.

Painted surfaces

Do not stand objects on the surfaces without placing a coaster underneath.

Any visible signs of polishing and grinding marks are caused during manufacture and do not represent a quality defect.

Glass surfaces

Do not stand hot or very cold items on the glass surface without placing a coaster underneath.

Never use the glass surface as a surface for cutting or similar work.

Cushions and pillows

Non-colour-fast clothing can rub off on the bright upholstery fabrics.

We cannot accept the staining of upholstery fabrics by clothing fabrics rubbing off on them as a reason for complaint.

Metal surfaces

Slightly visible grinding marks under the coating are caused during manufacture and do not represent a quality defect.

NL - Algemeen

Scherpe of puntige materialen dienen te worden vermeden, aangezien deze de oppervlakken kunnen beschadigen.

Oppervlakken mogen niet worden behandeld met scherpe reinigingsmiddelen.

Om de oppervlakken te reinigen, kunt u een vochtige doek gebruiken.

Dit product is uitsluitend ontwikkeld voor particulier gebruik!

Massief hout

Fijne knoesten, vergroeiingen en kleine spleten zijn eigen aan het product en vormen geen reden tot reclamatie. Kleurverschillen getuigen van de echtheid van het hout en zijn geen kwaliteitsprobleem.

Gelakte oppervlakken

Gebruik altijd een geschikte onderzetter als u voorwerpen op het oppervlak plaatst.

Eventuele zichtbare polijst- en slijpsporen zijn eigen aan het productieproces en zijn geen kwaliteitsprobleem.

Glazen oppervlakken

Gelieve geen hete of zeer koude voorwerpen op het glas te plaatsen zonder een geschikte onderzetter. Gelieve het glazen oppervlak niet te gebruiken als werkblad voor snijden of soortgelijke activiteiten.

Zittingen en kussens

Niet-kleurechte kleding kan afgeven op lichte bekledingsstoffen.

Klachten op grond van het afgeven van kledingstukken op de bekleding kunnen niet door ons in behandeling worden genomen.

Metalen oppervlakken

Licht zichtbare slijpsporen onder de coating zijn eigen aan het productieproces en geen kwaliteitsprobleem.

F - Généralités

Veuillez ne pas utiliser d'objets pointus ou tranchants pouvant endommager les surfaces.

Ne pas traiter les surfaces à l'aide d'un produit de nettoyage ou d'entretien.

Pour le nettoyage des surfaces, veuillez utiliser uniquement un chiffon humide.

Ce produit est conçu uniquement pour un usage privé !

Bois massif

De petits nœuds, légères difformités et fentes sont liés à la nature du bois et ne présentent pas un motif de réclamation.

Les différences de couleur témoignent de l'authenticité du bois et ne sont pas considérées comme un défaut de qualité.

Surfaces peintes

Ne pas poser d'objet sur les surfaces sans l'utilisation d'un dessous adapté.

Les éventuels polissages et éraflures visibles sont liés à la fabrication et ne présentent pas un défaut de qualité.

Surfaces en verre

Ne pas poser d'objets chauds ou très froids sur les surfaces en verre sans l'utilisation d'un dessous adapté.

Ne pas utiliser la surface vitrée comme plan de travail pour découper etc.

Rembourrages et coussins

Les vêtements qui ne sont pas grand teint peuvent décolorer les revêtements en tissu de couleur claire.

Toute décoloration des textiles d'habillement ne pourra pas être prise en compte par nous comme motif de réclamation au niveau des revêtements en tissu.

Surfaces en métal

Les légères traces de polissage visibles sous le revêtement sont liées à la fabrication et ne sont pas considérées comme un défaut de qualité.

TR - Genel

Yüzeylerin hiçbirine keskin veya sivri nesnelere zarar vermeyin.

Yüzeyleri keskin temizlik malzemeleriyle temizlemeyin.

Yüzeyleri, sadece nemli bir bezle temizleyin.

Bu ürün sadece evde kullanım için tasarlanmıştır!

Masif ahşap

İnce dallar, dolamalar ve ufak çatlaklar doğaldır ve şikayet nedeni değildir.

Renk farklılıkları ahşabın hakikîliğini gösterir ve kalitesizliği göstermez.

Cilalı yüzeyler

Yüzeylere altlık kullanmadan nesne koymayın.

Olası gözle görülen cila ve zımpara izleri ürüne özeldir ve kalitesizliği göstermezler.

Cam yüzeyler

Cam yüzeye, altlık kullanmadan sıcak veya çok soğuk nesnelere koymayın.

Cam yüzeyi kesmek veya benzeri işler için çalışma yüzeyi olarak kullanmayın.

Döşeme ve yastıklar

Solmayan kumaştan yapılan kaplamalar açık renkli döşeme kumaşlarını boyayabilir.

Kaplama tekstillerinin boyaması, döşeme kumaşlarıyla ilgili olarak tarafımızdan şikayet nedeni olarak kabul edilmez.

Metal yüzeyler

Kaplamamanın altında zımparalardan kaynaklı hafif gözle görülebilir izler ürüne özeldir ve kalitesizliği göstermezler.

PL - Informacje ogólne

Chronić wszystkie powierzchnie przed uszkodzeniem ostrymi lub spiczastymi przedmiotami.

Nie czyścić powierzchni szorstkimi środkami czyszczącymi.

Do czyszczenia powierzchni stosować jedynie nawilżoną ścierekę.

Ten produkt został skonstruowany wyłącznie do użytku prywatnego!

Drewno lite

Delikatne sęki, przerosty i drobne pęknięcia są cechą naturalną i nie stanowią podstawy do reklamacji.

Różnice w kolorach świadczą o prawdziwości drewna, a nie o gorszej jakości.

Powierzchnie lakierowane

Nie stawiać na powierzchniach żadnych przedmiotów bez podkładek.

Eventualnie widoczne ślady polerowania i szlifowania są uwarunkowane sposobem produkcji i nie świadczą o gorszej jakości.

Powierzchnie szklane

Nie stawiać na szklanych powierzchniach żadnych gorących lub bardzo zimnych przedmiotów bez odpowiednich podkładek.

Nie stosować powierzchni szklanej jako blatu roboczego do krojenia lub podobnych czynności.

Tapicerka i poduszki

Farbowana odzież może przebarwiać jasne materiały poszycia.

Przebarwienie przez materiały odzieżowe nie może być powodem do uznania przez nas reklamacji materiału poszycia.

Powierzchnie metalowe

Łatwo widoczne ślady szlifowania pod powłoką są uwarunkowane sposobem produkcji i nie świadczą o gorszej jakości.

RO - Generalităţi

Nu deterioraţi suprafeţele cu obiecte tăioase sau ascuţite.

Nu trataţi suprafeţele cu detergenţi sau alte substanţe de curăţare agresive.

Pentru curăţarea suprafeţelor folosiţi doar o cârpă umezită cu apă.

Acest produs este destinat exclusiv utilizării în mediul casnic!

Lemn masiv

Nodurile fine, protuberanţele şi crăpăturile de mici dimensiuni sunt caracteristici naturale şi nu constituie motive de reclamaţie.

Diferenţele cromatice atestă autenticitatea lemnului şi nu sunt considerate defecte calitative.

Suprafeţe lacuite

Nu aşezaţi pe aceste suprafeţe obiecte fără un suport de protecţie adecvat.

Eventualele urme vizibile de şlefuire sau lustruire sunt cauzate de procesul de producţie şi nu sunt considerate defecte calitative.

Suprafeţe din sticlă

Nu aşezaţi pe suprafaţa din sticlă obiecte foarte fierbinţi sau reci, fără un suport de protecţie adecvat. Nu folosiţi suprafaţa din sticlă ca suprafaţă de lucru pentru tăierea alimentelor sau pentru alte operaţiuni similare.

Mobilier tapitat şi perne

Culoarea nerezistentă la transfer a hainelor se poate impregna pe materialul de culoare deschisă al huselor. Transferul culorilor de pe obiectele de îmbrăcăminte nu este considerat motiv de reclamaţie.

Suprafeţe din metal

Urmele de şlefuire uşor vizibile sub stratul aplicat pe suprafaţa metalică sunt cauzate de procesul de producţie şi nu reprezintă defecte calitative.

HU - Általános tudnivaló

Kérjük, ne használjon éles vagy hegyes tárgyakat, nehogy megrongálja a felületeket. Kérjük, ne kezelje a felületeket erős pucoló- vagy tisztítószerekkel. Kérjük, csupán megnedvesített kendőt használjon a felületek megtisztításához. Ez a termék lakótérben történő használatra készült!

Tömörfa

Az apró csomók, a kinövések és a finom repedések a természet keze munkájának a gyümölcsei, ezért nem képezhetik kifogás tárgyát. A színbeli eltérések nem a gyengébb minőségre, hanem a fa eredeti voltára utalnak.

Lakkozott felületek

Kérjük, alkalmas alátét nélkül ne tegyen rá tárgyakat a felületekre. A felületeken esetleg látható polirozási- és csiszolási nyomok a gyártás során keletkeztek, és nem a silány minőség voltának a jele.

Üveg felületek

Kérjük, alkalmas alátét nélkül ne tegyen forró, vagy nagyon hideg tárgyakat az üvegfelületre. Kérjük, ne használja az üveg felületet munkaasztalként, például vágásra, vagy hasonlóra.

Kárpit és párna

A nem színtartó bevonat elszínezheti a világos huzatanyagot. Ha a textil bútorbevonatok elszíneztek a huzatanyagot, az ennek okán emelt kifogásoknak nem tudunk helyt adni.

Fém felületek

A rétegbevonat alatt felsejő csiszolási nyomok a gyártás során keletkeztek, és nem a silány minőség voltának a jele.

SRB - Opšte

Molimo Vas da kod svih površina pazite da ih ne oštete sa oštrim ili šiljatim predmetima. Molimo Vas da površine ne obrađujete sa agresivnim sredstvima za čišćenje. Za čišćenje površina molimo koristite samo navlaženu krpu.

Ovaj proizvod je predviđen samo za upotrebu u okviru privatnog domaćinstva!

Masivno drvo

Fine grane, zarasla mesta i sitne pukotine su prirodno prouzrokovane i ne predstavljaju razlog za reklamaciju.

Odstupanja boje su pokazatelj za pravo drvo i ne predstavljaju kvalitativan nedostatak.

Lakirane površine

Molimo Vas da ne postavljate predmete na površine bez podobnog podmetača. Eventualno vidljivi tragovi poliranja i struganja su nastali u okviru postupka proizvodnje i ne predstavljaju kvalitativan nedostatak.

Staklene površine

Molimo Vas da ne postavljate vrlo vruće ili vrlo hladne predmete na staklenu površinu bez upotrebe odgovarajućeg podmetača.

Molimo Vas da staklenu površinu ne koristite kao radnu površinu za rezanje ili slično.

Sunder i jastuci

Veštački bojena odeća može puštati boju na svetlim tkaninama presvlake. Puštanje boje tekstila odeće ne možemo da priznajemo kao razlog za reklamaciju tkanine presvlake.

Metalne površine

Blago vidljivi tragovi brušenja ispod površinskog sloja predstavljaju posledicu postupka proizvodnje i nisu kvalitativni nedostatak.

BG - Обща информация

Моля не повреждайте повърхностите с режещи или остри предмети. Не обработвайте повърхностите със силни почистващи препарати. За почистване на повърхностите използвайте единствено навлажнена кърпа. Този продукт е предназначен само за битова употреба!

Mасивна дървесина

Малки чепове, грапавини и пукнатини са природно обусловени и не представляват основание за рекламация.

Разлики в цвета свидетелстват, че дървесината е естествена, и не са дефект в качеството.

Лакирани повърхности

Моля не оставяйте върху повърхността предмети без подходящи подложки. Eventualno забелязващи се следи от полиране и шлифование са производствено обусловени и не представляват дефект в качеството.

Състеклени повърхности

Моля не оставяйте върху състеклената повърхност горещи или много студени предмети без подходящи подложки. Не използвайте състеклената повърхност като работна повърхност за рязане или други подобни.

Тапицерия и възглавници

Облекло с неустойчиви цветове може да оцвети светлите дамски. Причиненото от текстил на облекло оцветяване не се признава като причина за рекламация за дамските.

Метални повърхности

Слабо забележими следи от шлифование под покритието са производствено обусловени и не са дефект в качеството.

SLO Splošno

Površin ne poškodujte z ostrimi ali koničastimi predmeti.

Površin ne obdelujte z abrazivnimi čistili.

Za čiščenje površin uporabite samo vlažno krpo.

Ta izdelek je zasnovan samo za uporabo v gospodinjstvih.

Masivni les

Drobne grče, nepravilna rast in majhne razpoke so naravne ter jih ni mogoče uporabiti kot utemeljitev za reklamacijo.

Razlike v barvnih odtenkih izhajajo iz uporabe pravega lesa in ne predstavljajo pomanjkljive kakovosti.

Lakirane površine

Na površine ne odlagajte predmetov brez ustreznih podstavkov.

Morebitne vidne sledi poliranja in brušenja so proizvodno pogojene ter ne predstavljajo pomanjkljive kakovosti.

Steklene površine

Na stekleno površino ne postavljajte zelo vročih ali zelo hladnih predmetov brez primerne podstavka.

Steklene površine ne uporabljajte kot delovne podlage za rezanje ali kaj podobnega.

Blazine in odeje

Oblačila, ki nimajo trpežne barve, se lahko razbarvajo na svetlih prevlekah.

Razbarvanje tekstila oblačil ne bo priznано kot vzrok za reklamacijo tkanin prevlek.

Kovinske površine

Rahle sledi brušenja pod premazom so proizvodno pogojene in ne predstavljajo pomanjkljive kakovosti.

P - Geral

Não danificar as superfícies com objetos afiados ou pontiagudos.

Não tratar as superfícies com detergentes agressivos.

Para a limpeza das superfícies, utilize apenas um pano húmido.

Este produto não foi concebido para uso doméstico!

Madeira maciza

Pequenos nós, deformações e fissuras são naturais e não servem de base para reclamações. As diferenças de cor advêm da autenticidade da madeira e não representam qualquer falha qualitativa.

Superfícies pintadas

Não colocar objetos em cima das superfícies, sem uma base adequada.

Eventuais marcas visíveis de polimento e lixagem são resultado do processo de produção e não representam qualquer falha qualitativa.

Superfícies de vidro

Não colocar objetos muito quentes ou muito frios em cima das superfícies de vidro, sem uma base adequada.

Não utilizar as superfícies de vidro como área de trabalho para trabalhos de corte ou afins.

Almofadas e travesselos

As peças de vestuário com cores que desbotam podem tingir os tecidos claros dos revestimentos.

Não aceitamos quaisquer reclamações com base no desbotamento de peças de vestuário e tingimento dos tecidos dos revestimentos.

Superfícies de metal

Eventuais marcas visíveis de lixagem por baixo do revestimento são resultado do processo de produção e não representam qualquer falha qualitativa.

HR - Općenito

Površine nemojte oštetiti oštrim ili šiljatim predmetima.

Površine nemojte tretirati agresivnim sredstvima za čišćenje.

Za čišćenje površina koristite samo vlažnu krpicu.

Uređaj je predviđen samo za korištenje u privatnim kućanstvima!

Masivno drvo

Fini čvorovi, priraslice i male pukotine prirodni su i ne mogu biti razlog za reklamaciju.

Razlike u boji dokaz su da se radi o pravom drvu i nisu kvalitativni nedostatak.

Lakirane površine

Nemojte ništa postavljati izravno na površinu, koristite odgovarajuće podmetače.

Eventualni vidljivi znaci poliranja nastali su tijekom proizvodnje i ne predstavljaju kvalitativan nedostatak.

Staklene površine

Nemojte postavljati vruće ili hladne predmete izravno na površinu, koristite odgovarajuće podmetače.

Nemojte koristiti staklenu površinu kao radnu podlogu prilikom rezanja ili sličnih aktivnosti.

Jastuci i jastučići

Boja s odeće nepostojećih boja može preći i na svijetlo obojene tkanine na namještaju.

Tako obojena tkanina ne može se smatrati valjanim razlogom za reklamaciju oštećene tapicerane tkanine.

Metalne površine

Jedva vidljivi tragovi ogrebotina od blanjanja nastaju tijekom proizvodnog postupka i ne predstavljaju kvalitativni nedostatak.

ES - Generalidades

No dañar las superficies con objetos afilados o puntiagudos.

No tratar las superficies con agentes de limpieza agresivos.

Para limpiar las superficies utilizar únicamente un paño humedecido.

¡Este producto solo está concebido para ser utilizado en el hogar privado!

Madera maciza

Los nudos diminutos, los entrecrecimientos y las pequeñas grietas son naturales y no constituyen motivos de reclamación. Las diferencias cromáticas derivan de la autenticidad de la madera y no son defectos cualitativos.

Superficies lacadas

No posar objetos sobre las superficies sin protecciones adecuadas.

Las posibles marcas de pulido y lijado visibles vienen condicionadas por la producción y no son defectos cualitativos.

Superficies de cristal

No posar objetos calientes ni muy fríos sobre la superficie de cristal sin protecciones adecuadas. No utilizar la superficie de cristal como superficie de trabajo para cortar o tareas similares.

Acolchados y cojines

La ropa cuyos tintes no sean sólidos puede teñir los tejidos de colores claros de los tapizados. No podemos aceptar las manchas por destemimiento de la ropa como motivo de reclamación de los tejidos de tapizado.

Superficies de metal

Las ligeras marcas de lijado por debajo del recubrimiento vienen condicionadas por la producción y no suponen defectos cualitativos.

LT Bendroji informacija

Nepažeiskite paviršių aštriais arba smailiais daiktais.

Neapdorokite paviršių agresyviomis valymo priemonėmis.

Paviršiams valyti naudokite tik sudrėkintą šluostę.

Šis gaminyš skirtas tik naudoti buityje!

Masyvioji mediena

Smulkios šakelės, sąaugos ir nedideli įtrūkimai yra natūralus reiškinys bei nėra pagrindas pateikti reklamaciją.

Spalvų skirtumai rodo, kad mediena yra natūrali, ir tai nėra kokybės trūkumas.

Lakuoti paviršiai

Nestatykite daiktų ant paviršiaus be tinkamo padėkliuko.

Galimai matomos poliravimo ir šlifavimo žymės atsirado gamybos metu ir nėra kokybės trūkumas.

Stikliniai paviršiai

Nestatykite karštų arba šaltų daiktų ant stiklinio paviršiaus be tinkamo padėkliuko.

Nenaudokite stiklinio paviršiaus kaip darbinio paviršiaus pjovimo arba pan, darbams.

Apmušalai ir pagalvės

Blunkantys drabužiai gali nudažyti šviesius apvalkalus.

Nepriimame reklamacijų, jei užvalkalus nudažė drabužiai.

Metaliniai paviršiai

Šiek tiek matomos šlifavimo žymės po dangos atsirado gamybos metu ir nėra kokybės trūkumas.

CZ - Všeobecné pokyny

Žádné povrchy nepoškozujte ostrými nebo špičatými předměty.
Na povrchy nepoužívejte ostré čisticí prostředky.
K čištění povrchů používejte pouze navlhčený hadřík.
Tento výrobek je koncipován pro použití vsoukromé domácnosti!

Masivní dřevo

Drobné suky, srůsty amalé trhliny jsou dány přírodním materiálem a nejsou důvodem reklamací.
Barevné odlišnosti svědčí o opravě přírodním dřevě a nejsou kvalitativním nedostatkem.

Lakované povrchy

Nestavějte na povrchy předměty bez vhodných podložek.
Případné viditelné stopy po leštění abroušením jsou dány výrobou a nepředstavují kvalitativní nedostatek.

Skleněné povrchy

Nestavte na skleněné plochy horké nebo velmi studené předměty bez vhodných podložek.

Nepoužívejte skleněnou plochu jako pracovní plochu ke krájení apodobně.

Polstrované a polštáře

Nestálobarevné oděvy mohou zabarvovat světlé potahové látky.
Zabarvení od textilního oblečení nemůžeme uznat jako důvod reklamací potahových látek.

Kovové povrchy

Snadno viditelné stopy od broušení pod povrchovou vrstvou jsou dány výrobou a nejsou kvalitativním nedostatkem.

EST Üldine informatsioon

Ärge kahjustage pindu teravate või teravaotsaliste esemetega.
Ärge tödelgele pindu kangete küürimis- või puhastusvahenditega.
Palune kasutage pindade puhastamiseks ainult kergelt niisutatud lappi.
See toode on mõeldud ainult koduses majapidamises kasutamiseks!

Täispuut

Peened oksad, sölmekohad ja praod on loodusliku materjali omadustest tingitud ja ei anna reklamatsiooni esitamiseks põhjust.

Erinevused värvuse osas annavad tunnistust puidu ehtsusest ning need ei kujuta endast kvaliteedi defekti.

Lakitud pinnad

Ärge asetage pindadele esemeid, mille all ei ole sobivat alust.
Kui pindadel on näha poleerimis- ja lihvimisjälgid, siis need on tootmisprotsessist tingitud ja ei kujuta endast kvaliteedi defekti.

Klaaspinnad

Palun ärge asetage klaaspinnale kuumi või väga külmi esemeid ilma sobiva aluseta.
Palun ärge kasutage klaaspinda tööpinna, kui teete lõiketõid või mingit muud sarnast tööd.

Polster ja padjad

Kate, mis ei ole värvikindel, võib heledatel mööbliriidel värvi anda.
Värvandmist kattetekstiilidele me ei pea mööbliriide osas reklamatsiooni esitamise põhjuseks.

Metallpinnad

Kattekihil all nähtavad kerged lihvimisjälgid on tootmisprotsessist tingitud ja ei kujuta endast kvaliteedi defekti.

IT - Generali

Non danneggiare le superfici con oggetti appuntiti o affilati.
Non trattare le superfici con detergenti o prodotti per le pulizie aggressive.
Per la pulizia delle superfici, utilizzare esclusivamente un panno umido.
Tale prodotto è stato concepito per l'uso in un ambiente privato!

Legno massiccio

Ramezzi, protuberanze e piccole fenditure sono naturali e non costituiscono un motivo di reclamo. Le variazioni cromatiche indicano l'autenticità del legno e non rappresentano un difetto di qualità.

Superfici laccate

Non appoggiare oggetti sulle superfici senza una protezione adeguata.
Eventuali tracce visibili di levigatura e rettifica sono legati alla produzione e non costituiscono un difetto qualitativo.

Superfici di vetro

Non appoggiare oggetti caldi o molto freddi sulle superfici in vetro senza una protezione adeguata.
Non utilizzare le superfici in vetro come superfici da lavoro per operazioni di taglio o attività simili.

Imbottitura e cuscini

Un rivestimento soggetto a scolorimento può perdere colore sui materiali di rivestimento chiari.
Uno scolorimento dei tessuti di rivestimento non può essere considerato un motivo di reclamo per i materiali di rivestimento utilizzati.

Superfici in metallo

Eventuali leggere tracce visibili di levigatura al di sotto del rivestimento sono legate al processo di produzione e non costituiscono un difetto qualitativo.

LV - Vispārīgi

Nebojāt visas virsmas ar asiem vai smailiem priekšmetiem.
Neapstrādāt virsmas ar abrazīviem tīrīšanas līdzekļiem.
Virsmu tīrīšanai izmantojiet tikai samitrinātu audumu.

Šis produkts paredzēts tikai lietošanai privātā mājāsaimniecībā!

Masīvā koksne

Sīki zari, saaugumi un mazas plaisas ir dabas parādības un nav pamats reklamācijām.
Krāsas atšķirības liecina par koksnes dabīgumu un nav kvalitātes trūkums.

Lakotas virsmas

Nelikt priekšmetus uz virsmām bez piemērota paliktņa.
Iespējami redzamas pulēšanas vai slīpēšanas pēdas ir ražošanas sekas un nav kvalitātes trūkums.

Stikla virsmas

Nelikt uz stikla virsmām ļoti aukstus vai karstus priekšmetus bez piemērota paliktņa.
Neizmantojot stikla virsmas kā darba virsmas šūšanai vai līdžgam.

Polsterējums un spilvens

Izbalējošs apvalks var nokrāsoties uz gaišiem audumiem.
Apvalka tekstīla izbālēšana nevar būt par apvalka auduma reklamācijas pamatu pie mums.

Metāla virsmas

Nedaudz redzamas pulēšanas vai slīpēšanas pēdas ir ražošanas sekas un nav kvalitātes trūkums.

S - Allmänt

Skada inte några ytor med skarpa eller spetsiga föremål.
Behandla inte ytor med starka puts- eller rengöringsmedel.
För rengöring av ytor, använd endast en fuktad duk.
Denna produkt är endast avsedd för användning i privata hushåll!

Massivt trä

Fina kvistar, utväxter och små sprickor är naturrelaterade och utgör ingen reklamationsgrund.
Färgskillnader kommer från trämateriallets åkthet, och är inget kvalitetsfel.

Lackerade ytor

Ställ inte av föremål på ytor utan lämpligt underlägg.
Eventuella synliga polerings- eller slipspår är produktionsrelaterade och utgör inga kvalitetsfel.

Glasytor

Ställ inga varma eller kalla föremål utan lämpligt underlägg på glasytan.
Använd inte glasytor för arbetsyta för tillskärning eller liknande.

Madrasser och kuddar

Inte färgakta beklädnad kan färga av sig på ljusa överdragstyger.
En avfärgning på beklädnadstextilier godtas inte av oss som reklamationsgrund på överdragstyger.

Metallytor

Lätt synliga spår från slipning under beläggningen är produktrelaterade och är inget kvalitetsfel.

SK - Všeobecné

Nepoškozujte žiadne povrchy ostrými alebo špičatými predmetmi.
Povrchy neošetrujte agresívnymi čistiacimi prostriedkami.
Na čistenie povrchu používajte iba vlhkú handričku.
Tento produkt je určený iba pre použitie v domácnosti!

Masívne drevo

Jenné uzly, zrasty a malé trhliny sú prirodzené a nie sú žiadnym dôvodom k reklamácii.
Farebné rozdiely sú dôkazom pravosti dreva a nie sú známkou žiadnej nízkej kvality.

Lakované povrchy

Na povrchy nekladte objekty bez príslušných podložiek.
Akékoľvek viditeľné známky leštenia a brúsenia sú spôsobené výrobou a nepredstavujú žiadnu chybu v kvalite.

Sklenené povrchy

Na sklenené povrchy nekladte žiadne horúce alebo veľmi studené predmety bez príslušných podložiek.

Nepoužívajte sklenený povrch ako pracovnú plochu na krájanie alebo podobné činnosti.

Podušky avankúše

Nestále farebné oblečenie môže pofarbiť svetlú potahovú látku.
Zafarbenie oblečením nemožno znašej strany považovať za dôvod k reklamácii potahových látok.

Kovové povrchy

Ľahko viditeľné stopy po brúsení náteru sú spôsobené výrobou a nie sú kvalitativným nedostatkom.