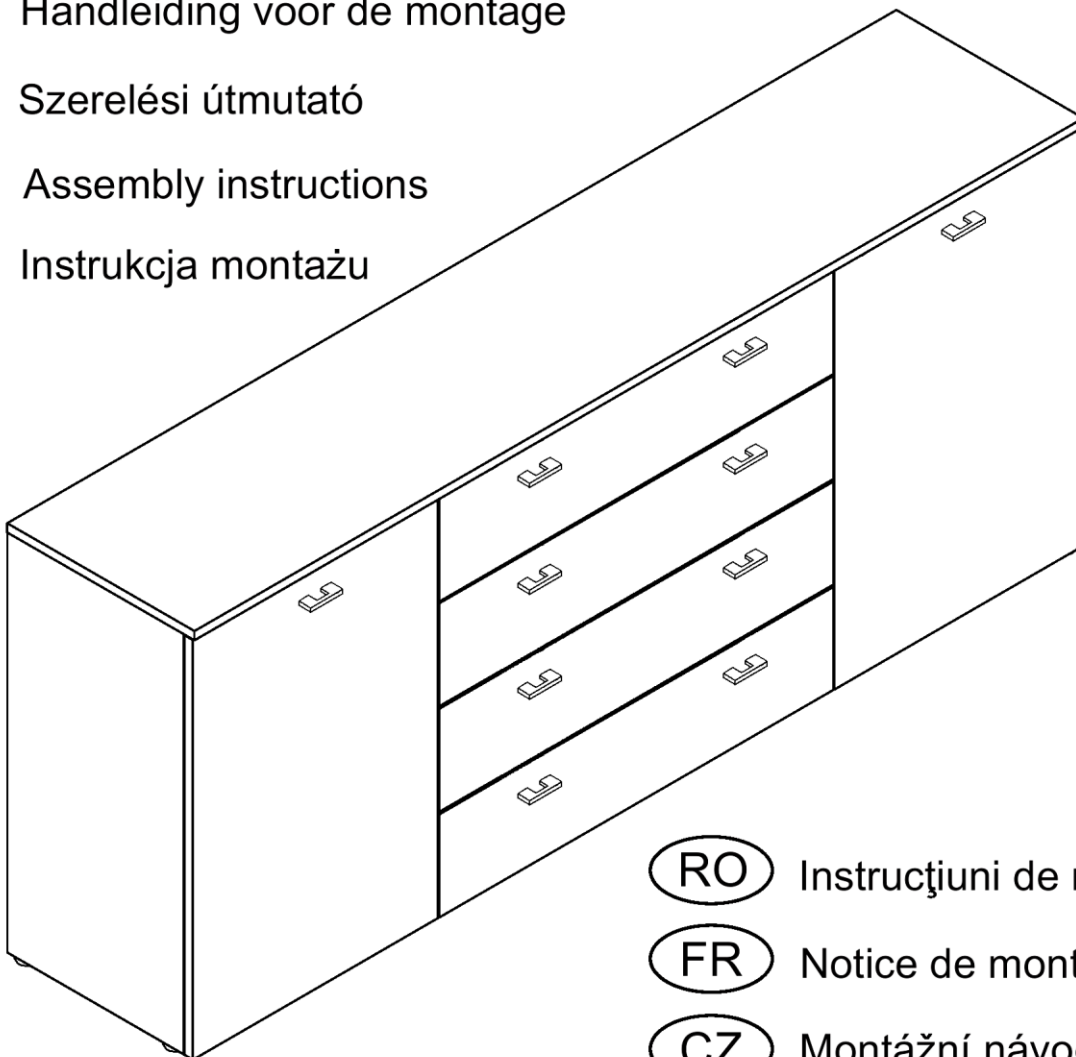


- (D) Montageanleitung
- (NL) Handleiding voor de montage
- (HU) Szerelési útmutató
- (GB) Assembly instructions
- (PL) Instrukcja montażu



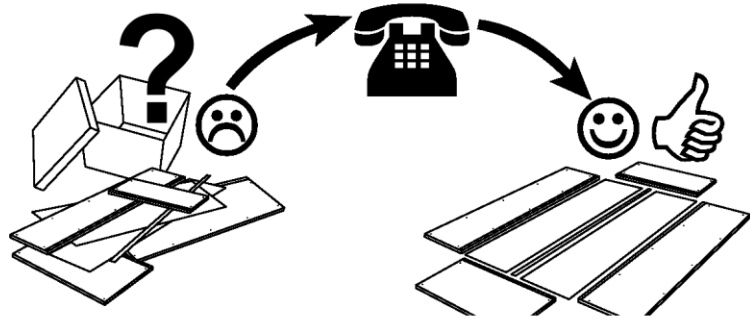
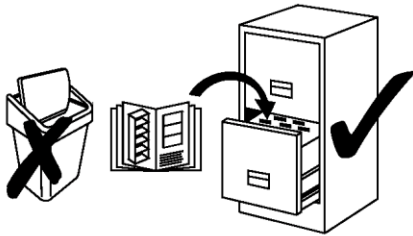
- (RO) Instrucțiuni de montaj
- (FR) Notice de montage
- (CZ) Montážní návod
- (TR) Montaj talimati
- (IT) Istruzioni di montaggio
- (SK) Návod na montáž
- (RU) Инструкция по монтажу

Service • Asststenza • Dienstverlening • Serwis  
 Servis • Szerviz • Сервисная служба

Name • Nom • Nome • Naam •  
 Nazwa • Jméno • Názov • Név •  
 Denumire • Isim • Название

Nr. • No. • N° • Номер • Č. • Sz

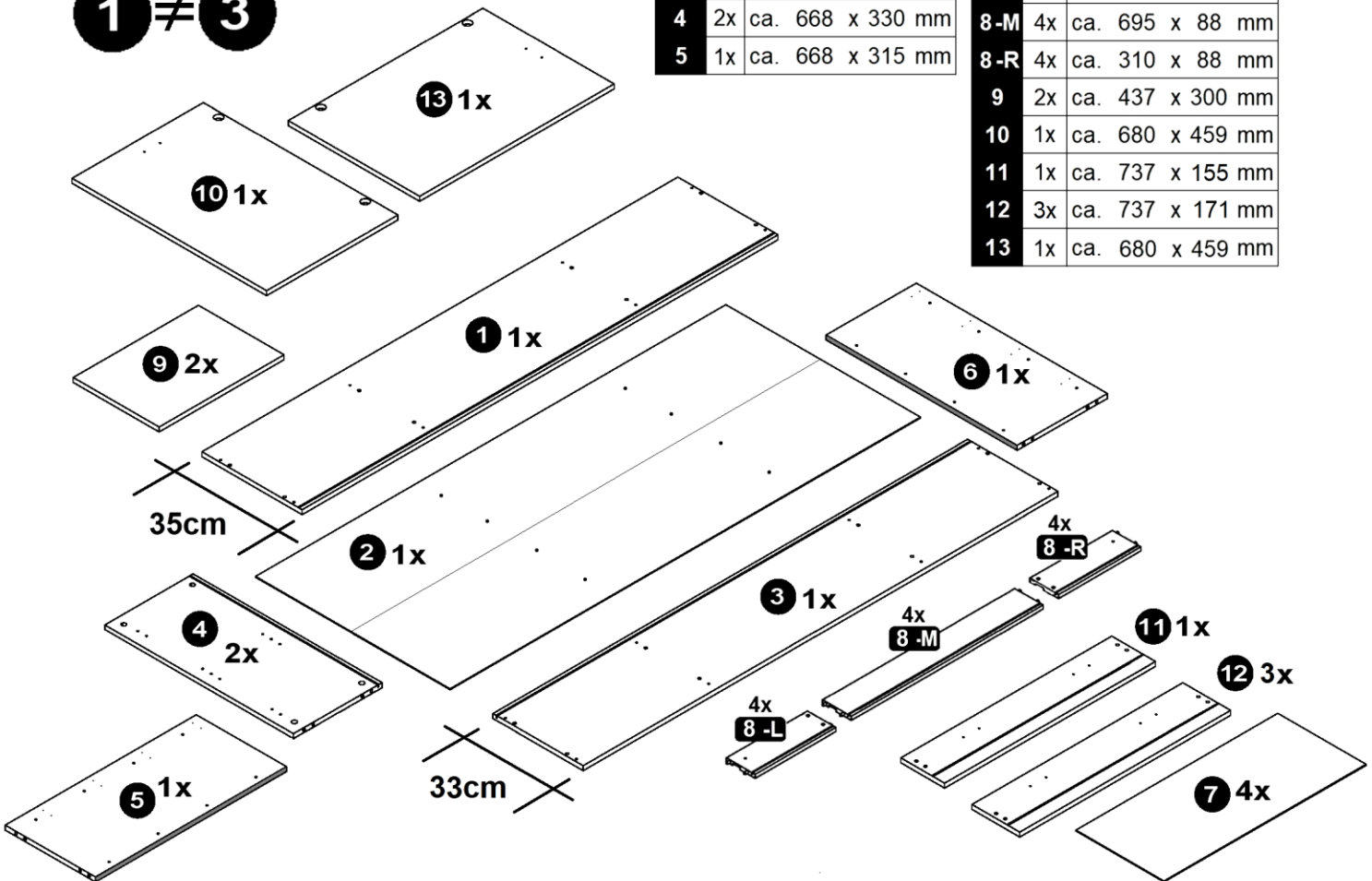
Typ • Type • Tip • Típus • Тipo •  
 Тип



1	1x	ca. 1663 x 350 mm
2	1x	ca. 1644 x 680 mm
3	1x	ca. 1663 x 330 mm
4	2x	ca. 668 x 330 mm
5	1x	ca. 668 x 315 mm

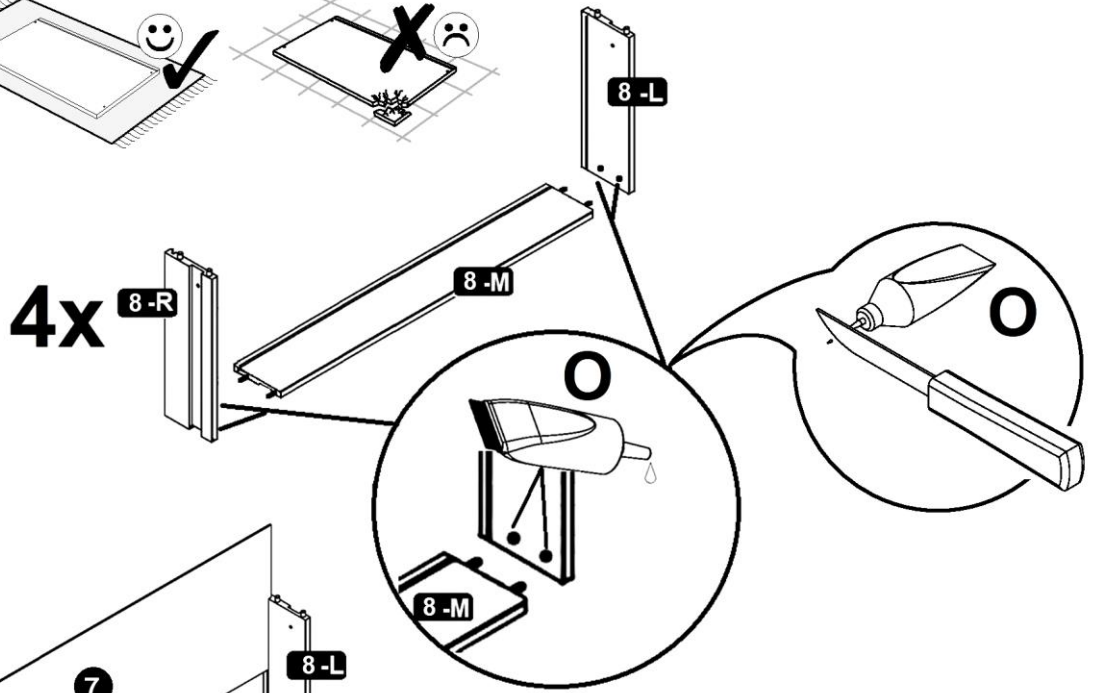
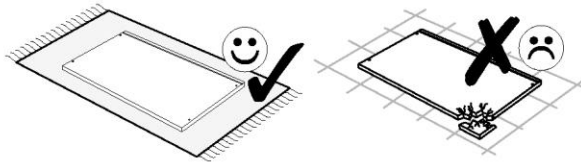
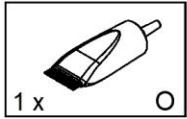
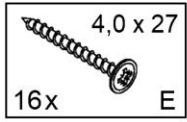
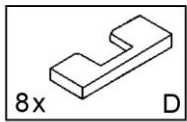
6	1x	ca. 668 x 315 mm
7	4x	ca. 707 x 307 mm
8-L	4x	ca. 310 x 88 mm
8-M	4x	ca. 695 x 88 mm
8-R	4x	ca. 310 x 88 mm
9	2x	ca. 437 x 300 mm
10	1x	ca. 680 x 459 mm
11	1x	ca. 737 x 155 mm
12	3x	ca. 737 x 171 mm
13	1x	ca. 680 x 459 mm

**1** ≠ **3**

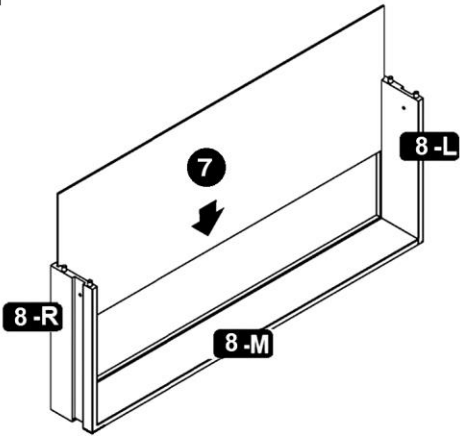


8 x 30 16 x A	16 x 310 16 x B	6,3 x 13 16 x C	M4x9 10 x D	4,0 x 27 20 x E	2,7 x 20 8 x F	Ø26 Kr.0 3,5x13 4 x G
8 x 8 x H	17x310 8 x I	6,3 x 13 16 x J	M4x9 8 x K	6 x 6 x L	4,0 x 20 6 x M	H=2 4 x N
1 x 1 x O						

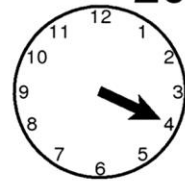
**1**



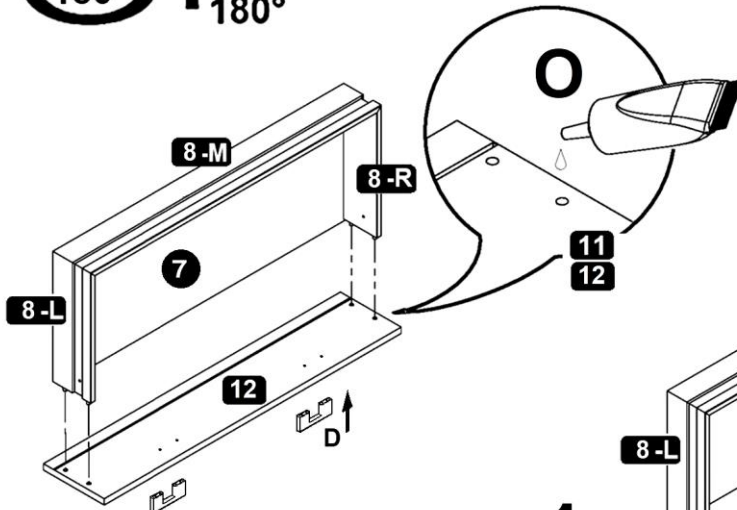
**4x**



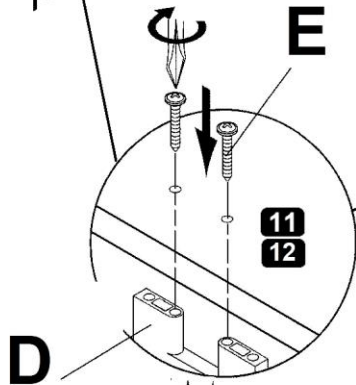
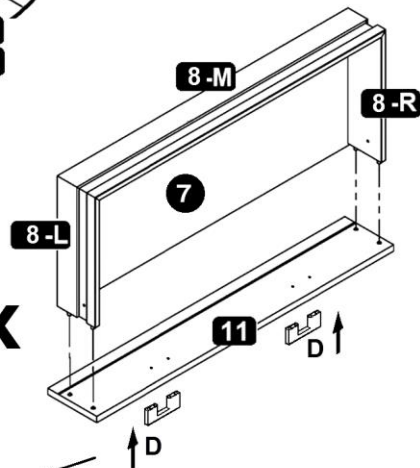
**20min**



**3x**

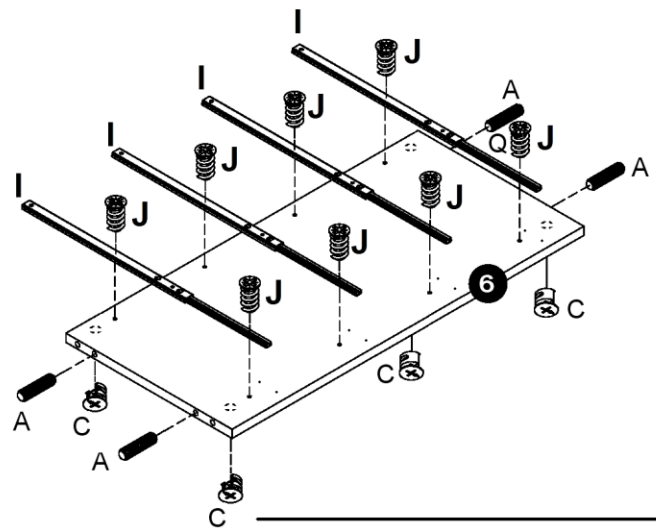
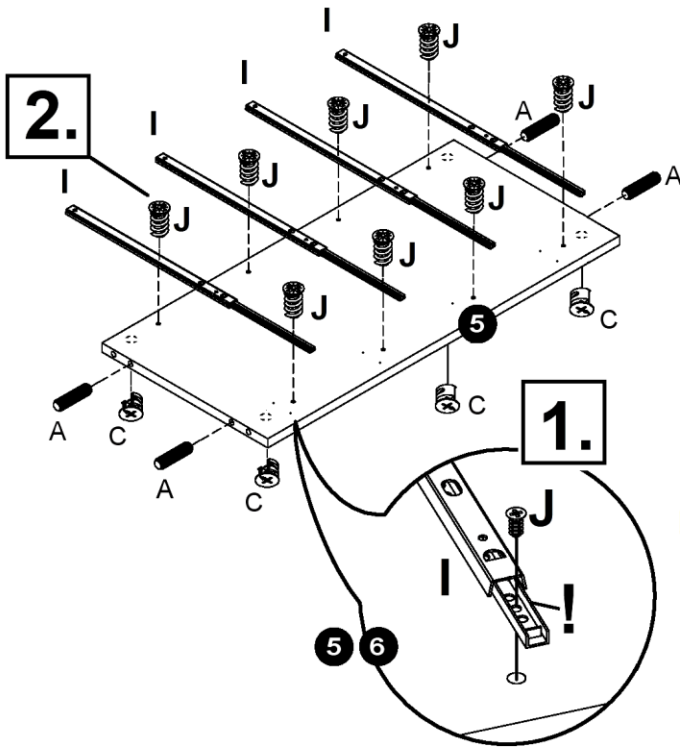
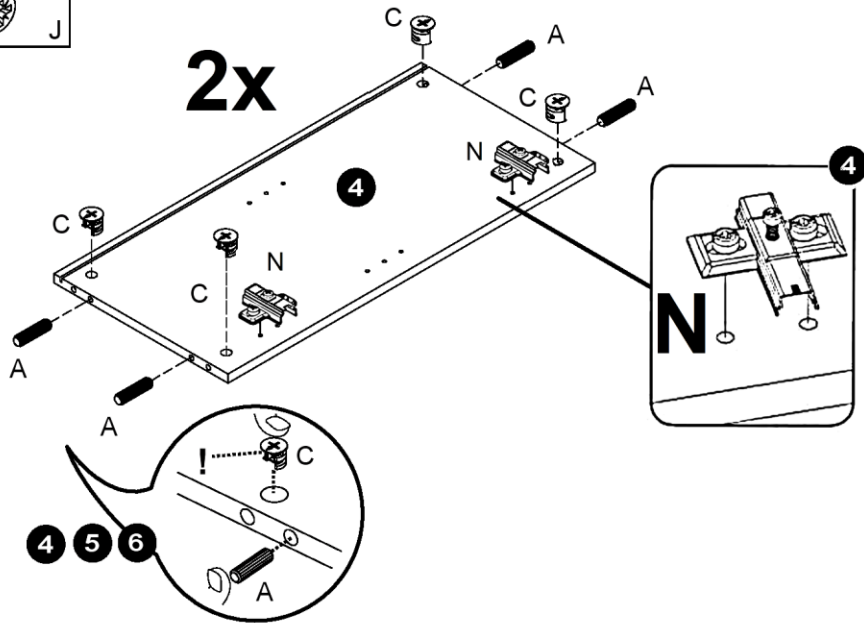
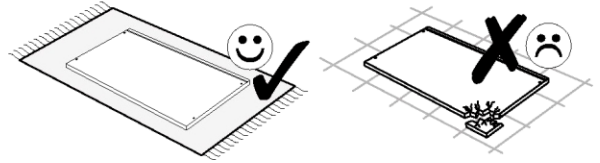
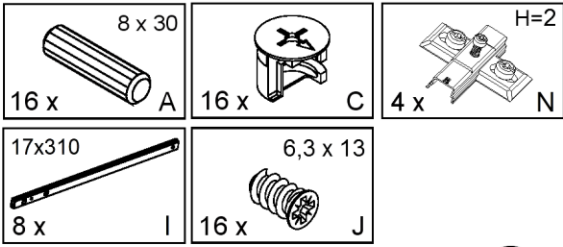


**1x**

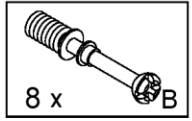
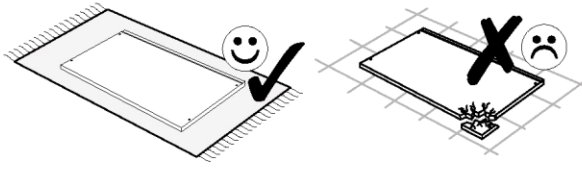


**↑↑ DRUCK AUSÜBEN!  
EXERT PRESSURE!**

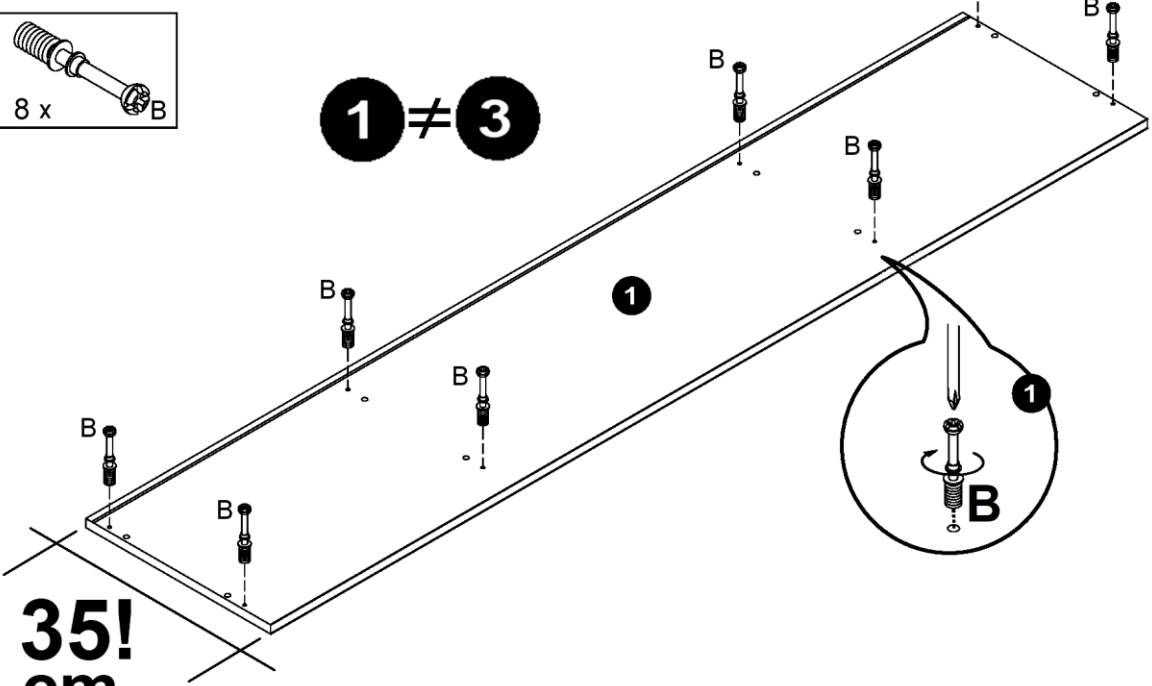
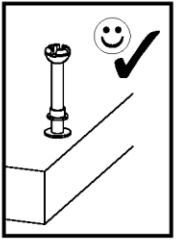
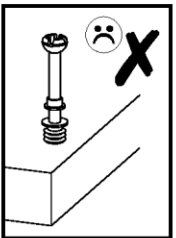
# 2



**3**

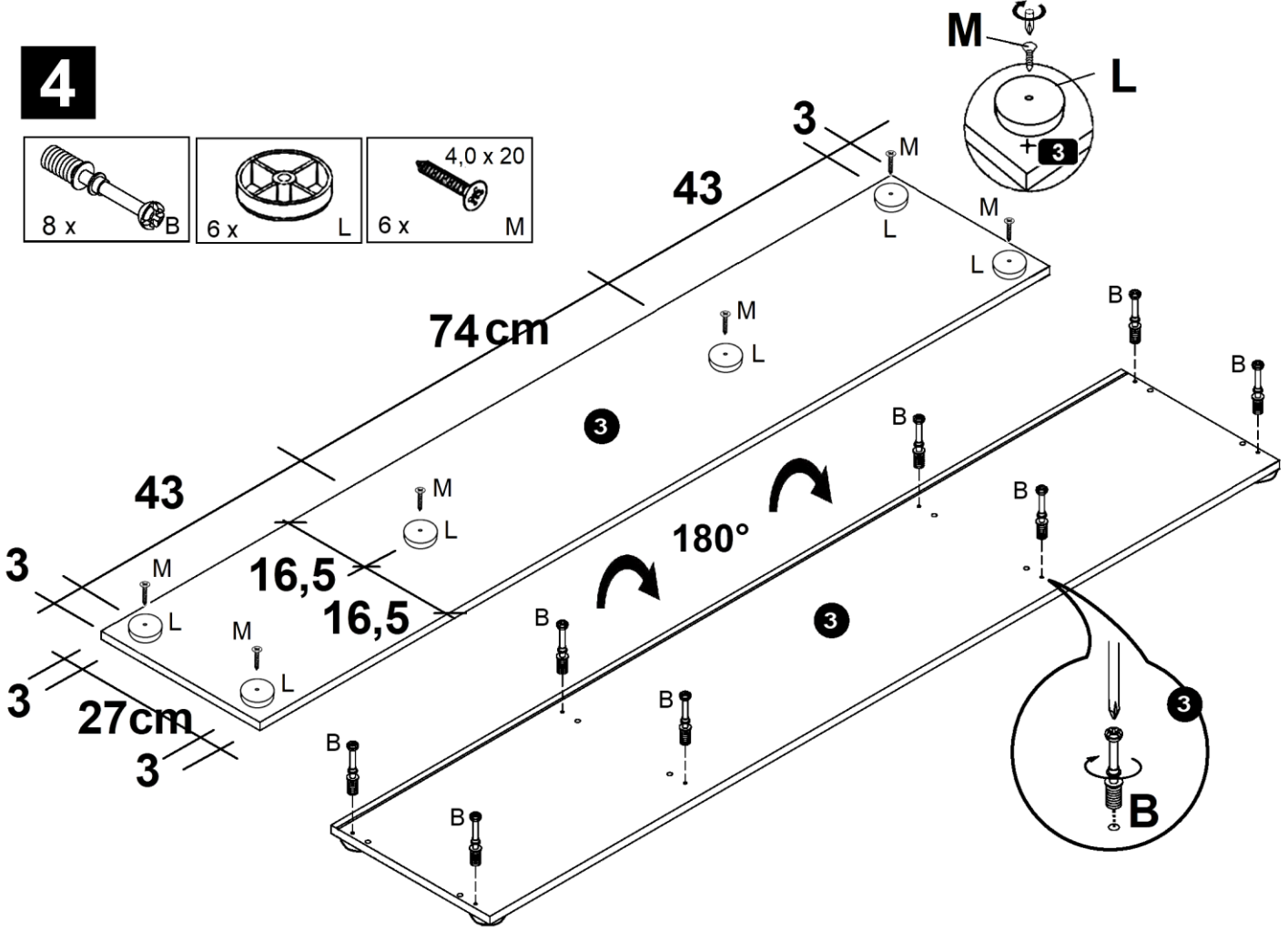
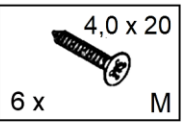
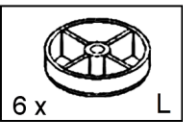
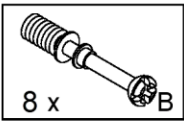


**1 ≠ 3**



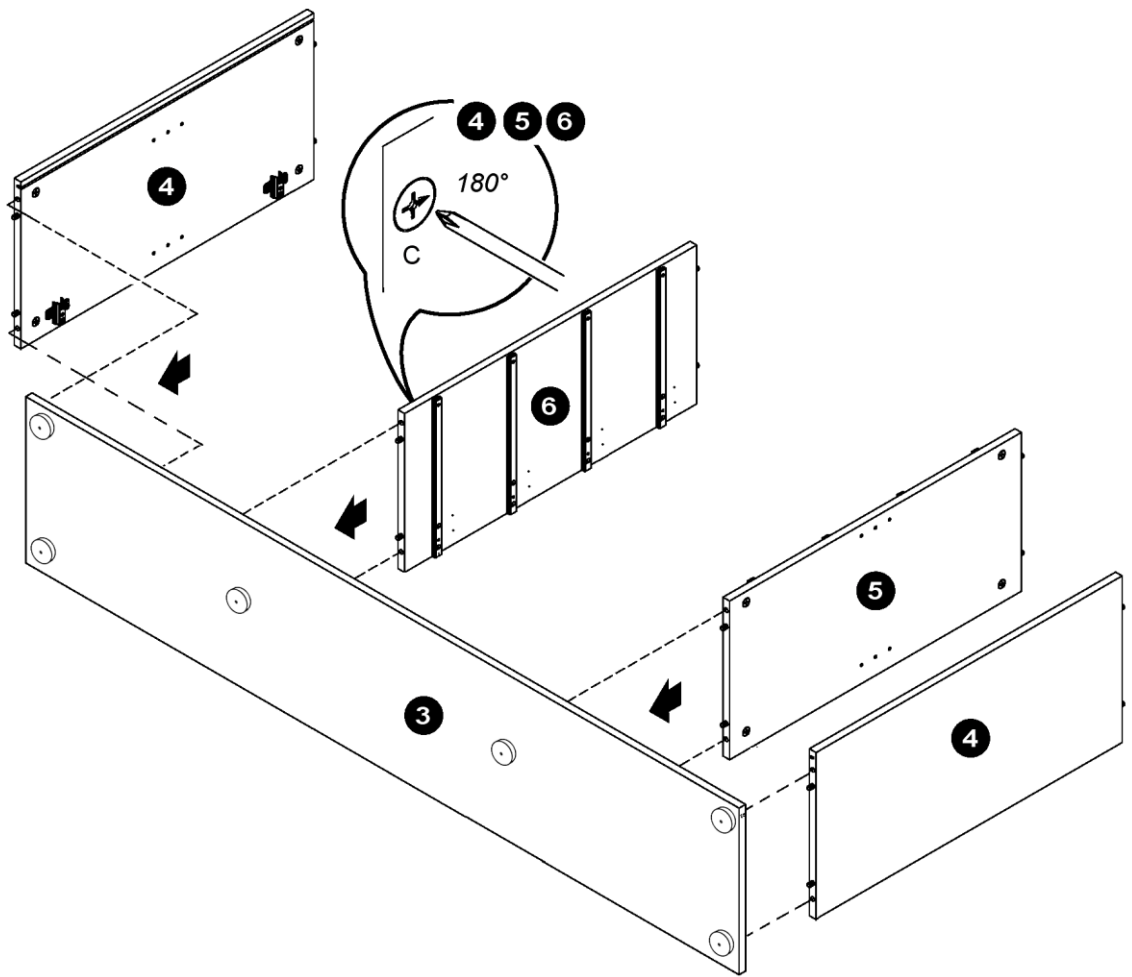
**35!**  
**cm**

**4**

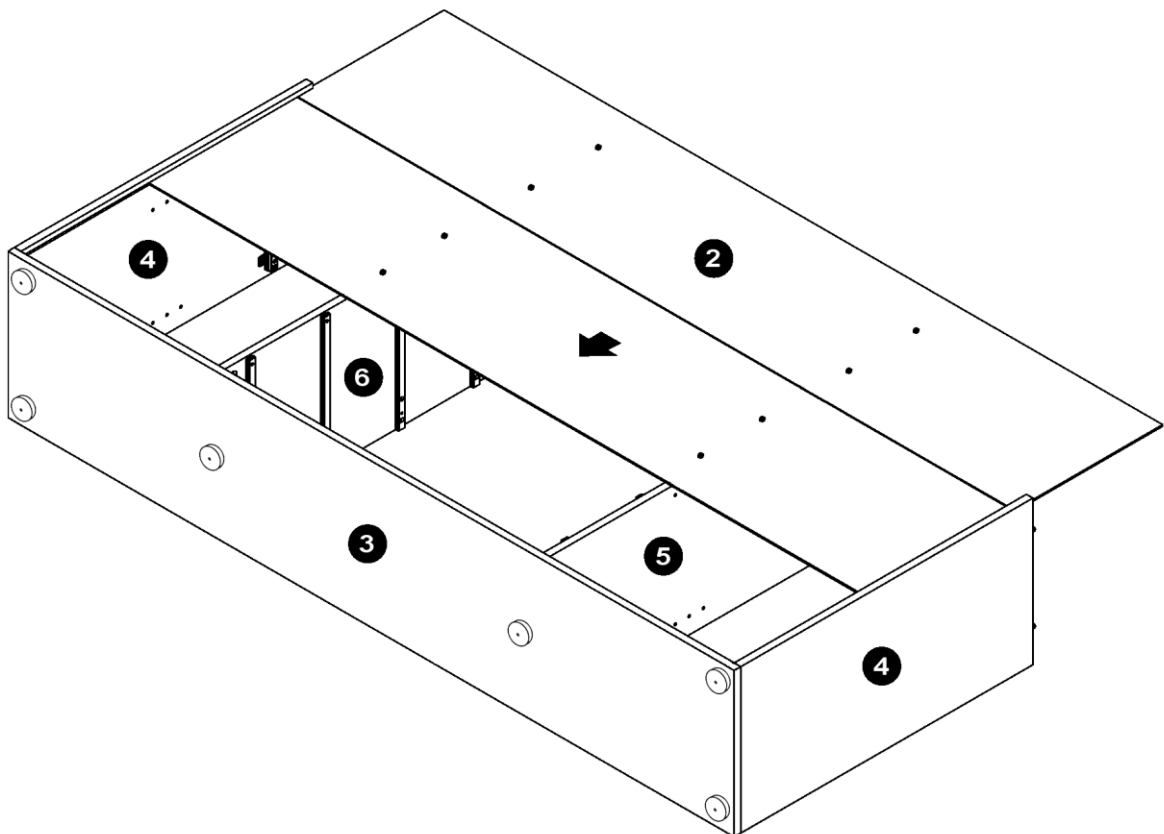




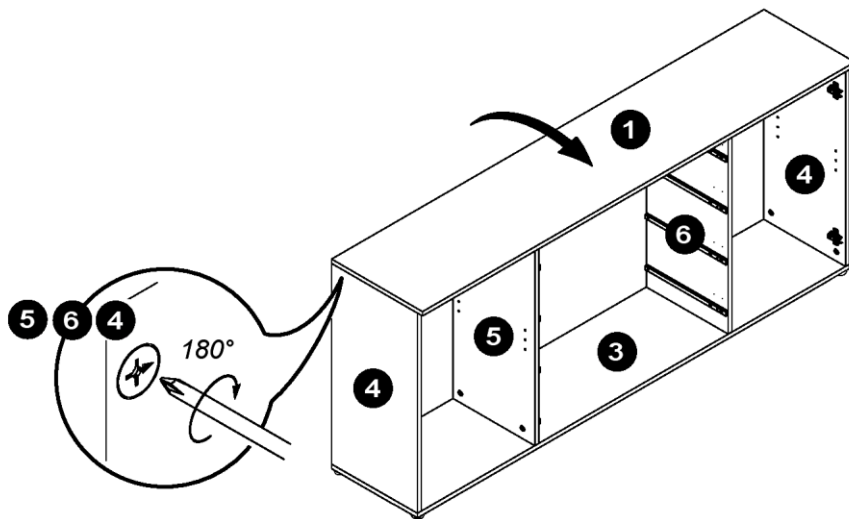
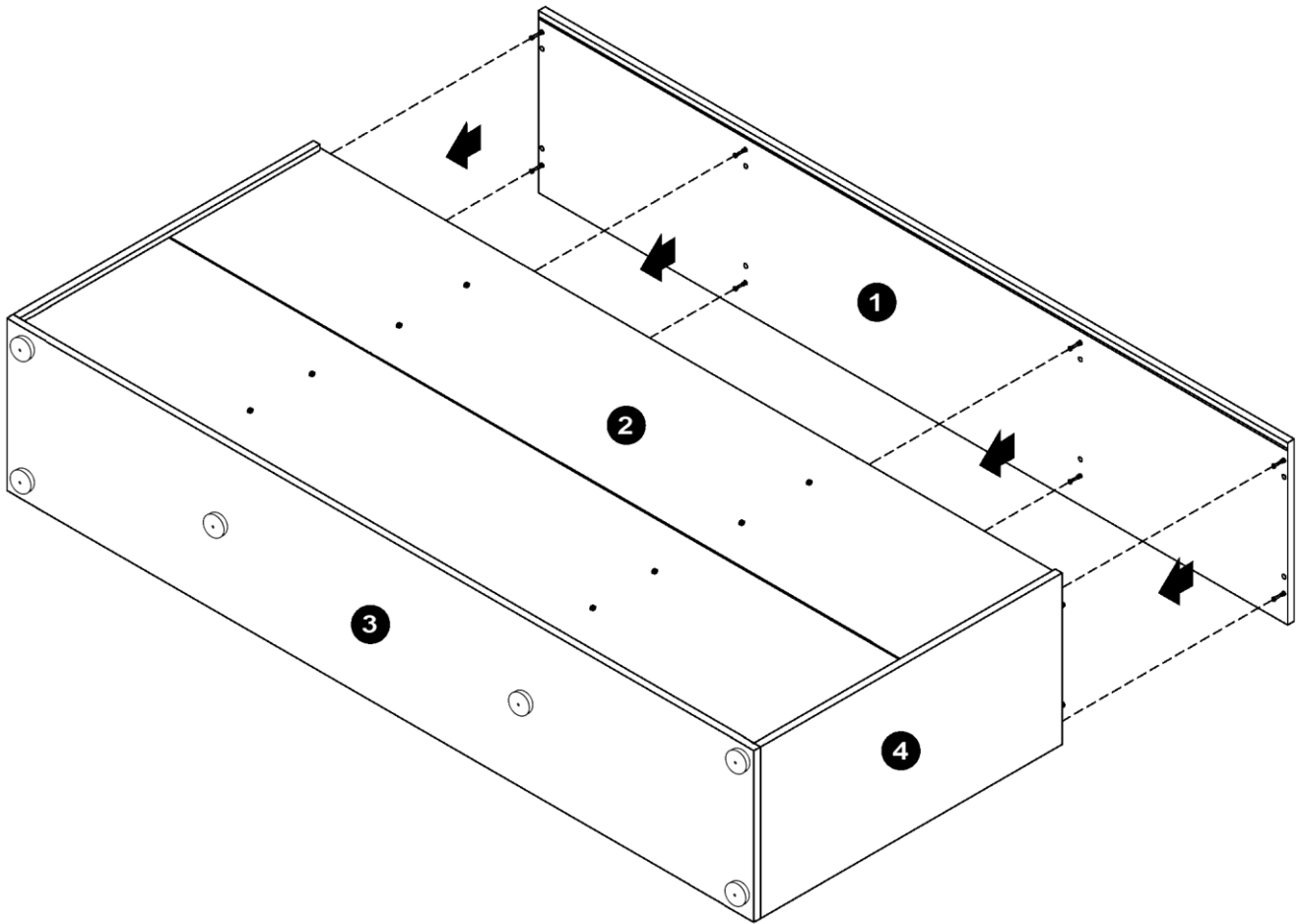
**5**



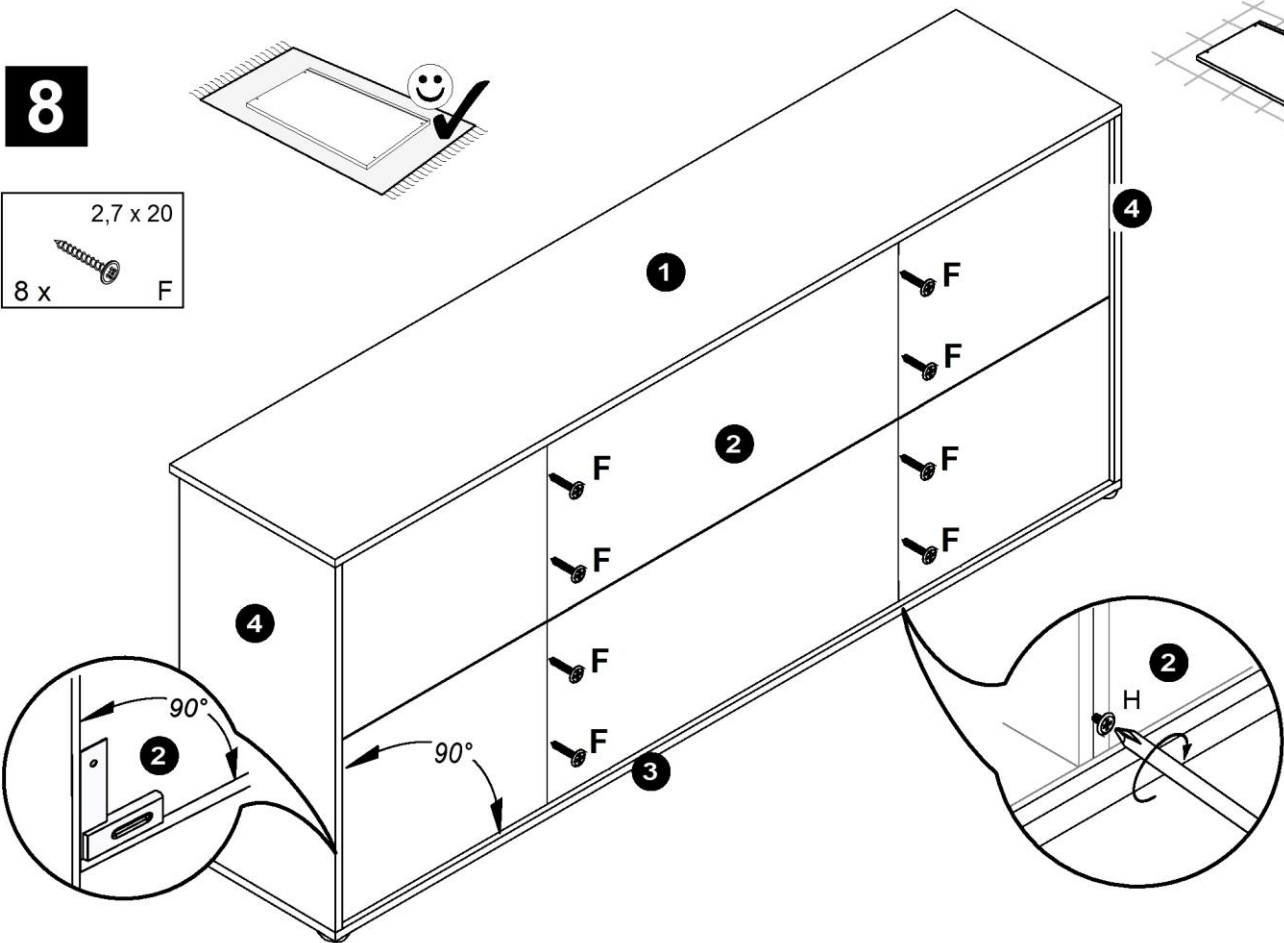
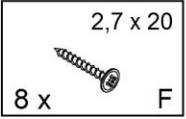
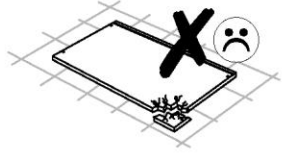
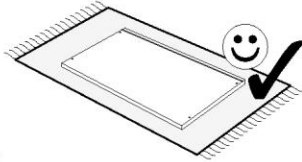
**6**



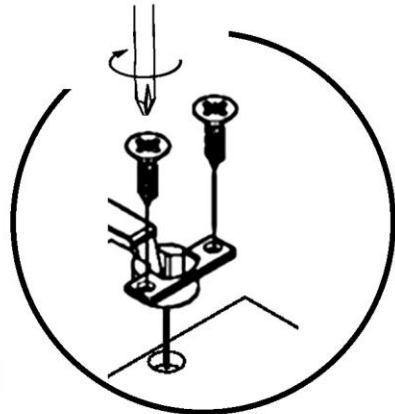
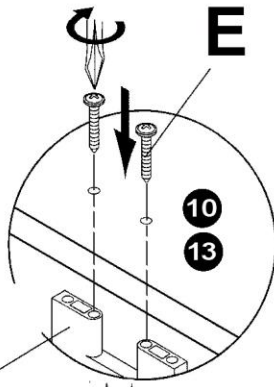
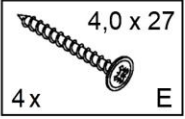
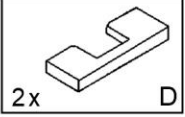
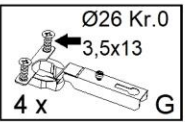
# 7



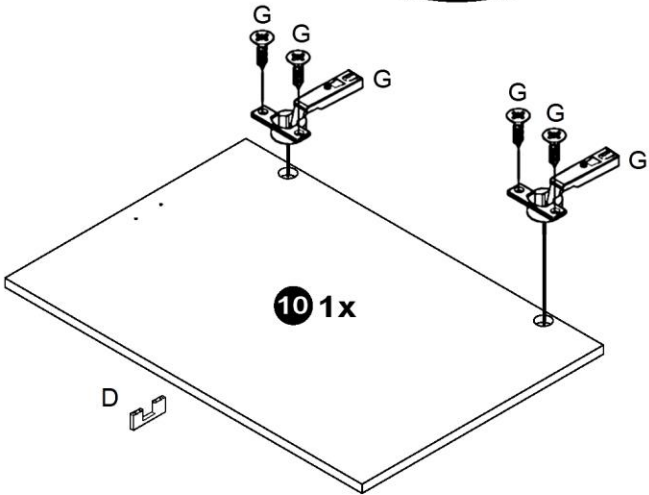
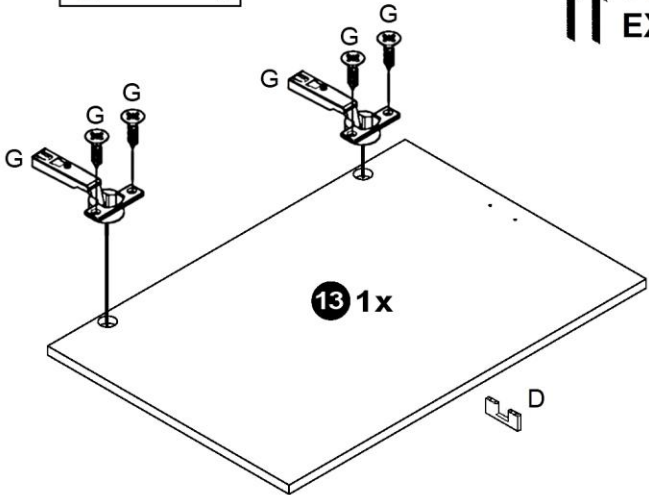
**8**



**9**

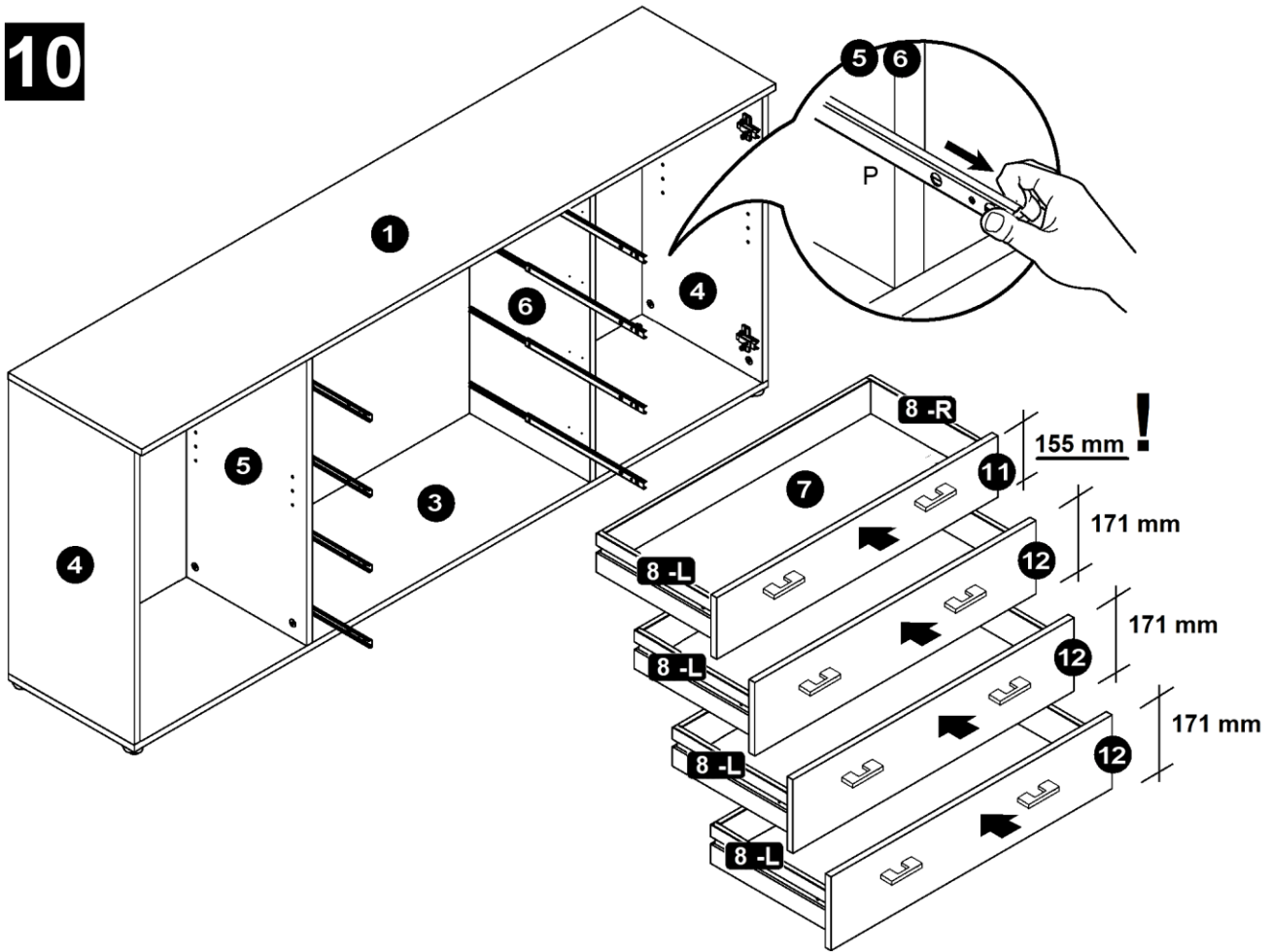


**DRUCK AUSÜBEN!  
EXERT PRESSURE!**

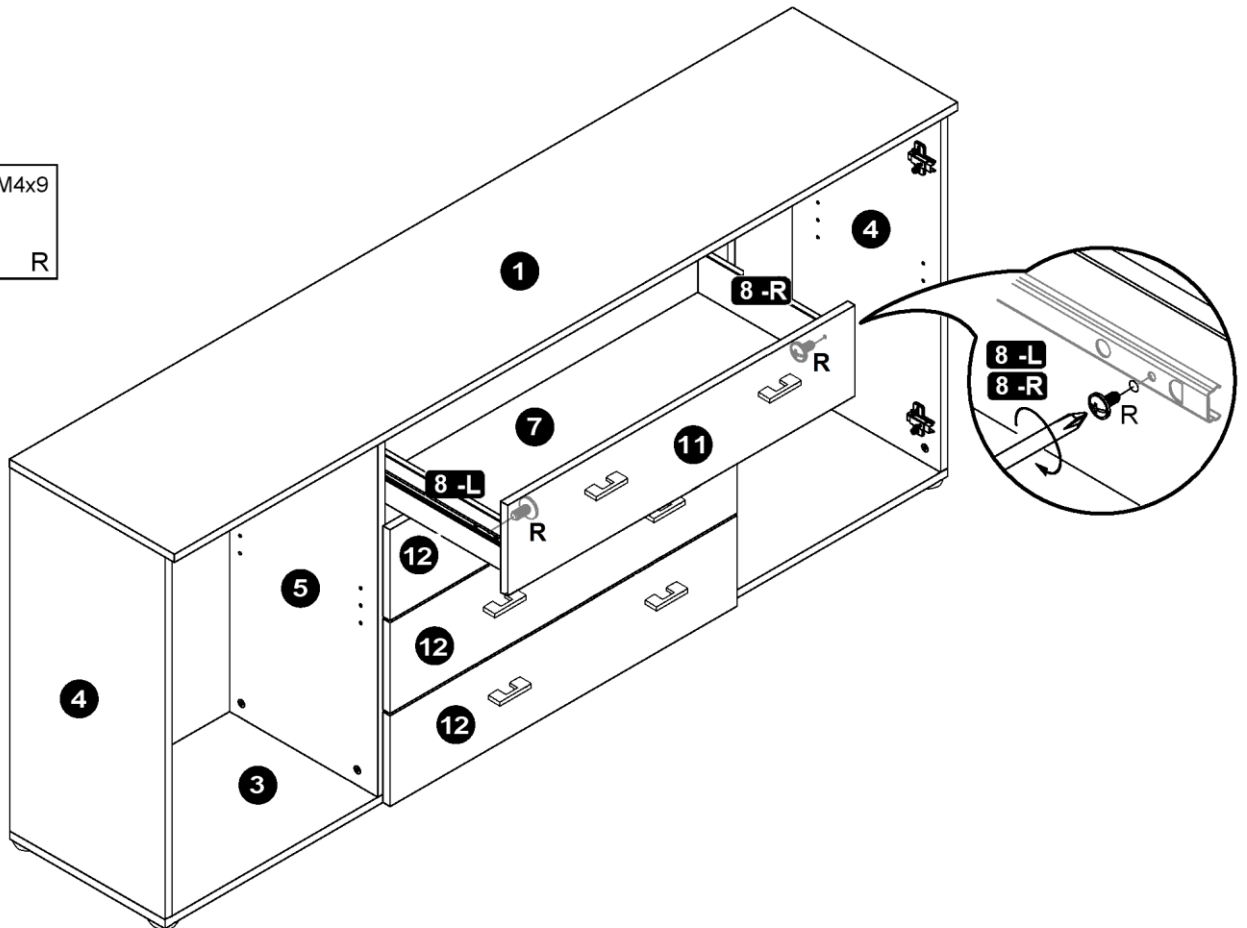
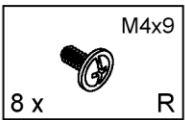




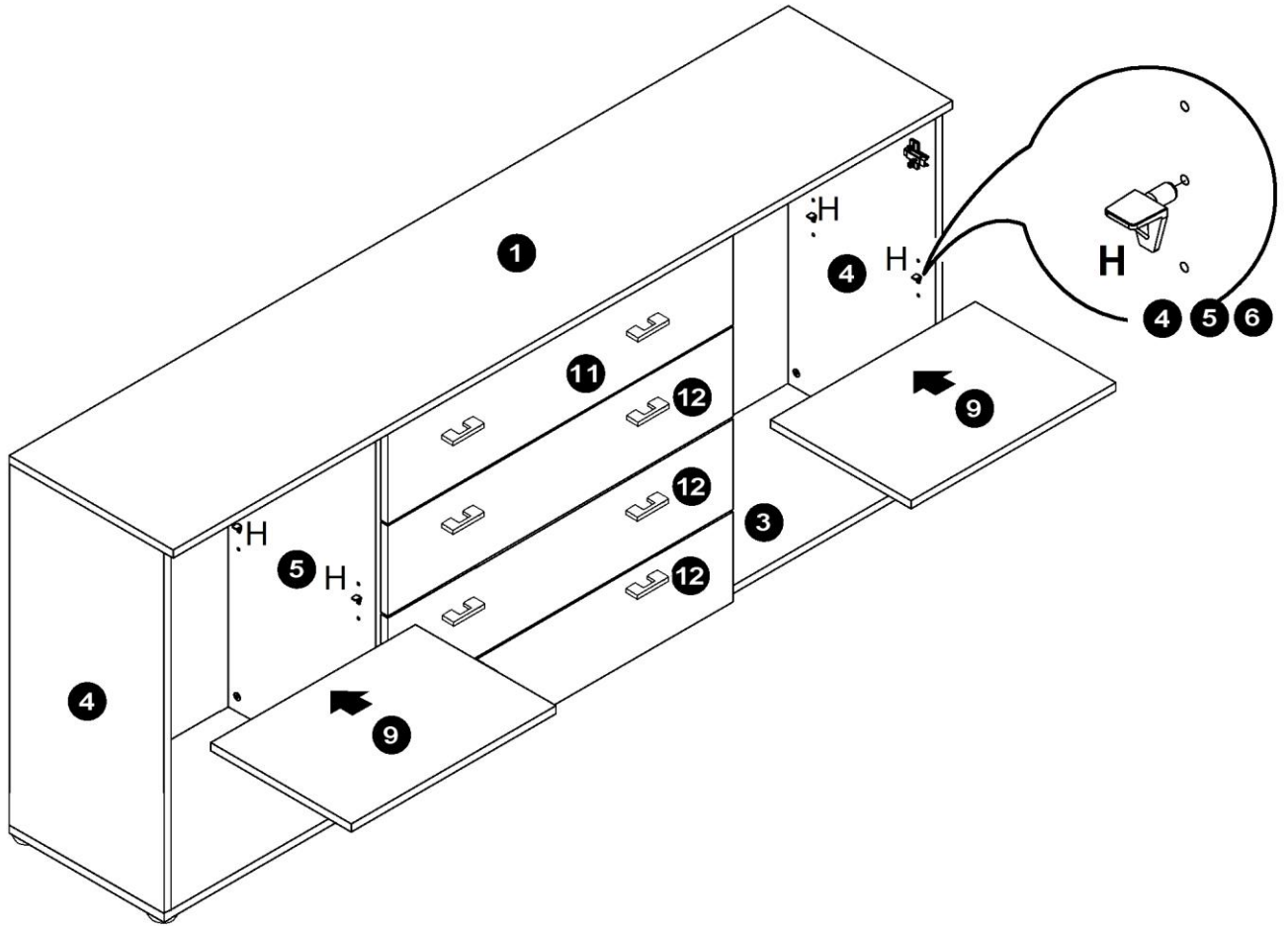
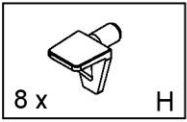
10



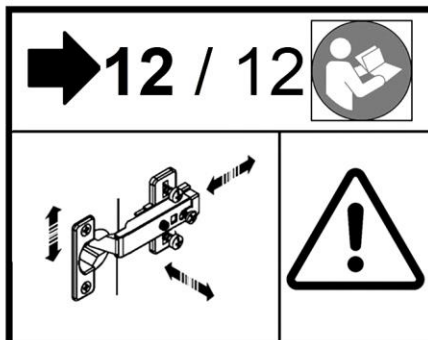
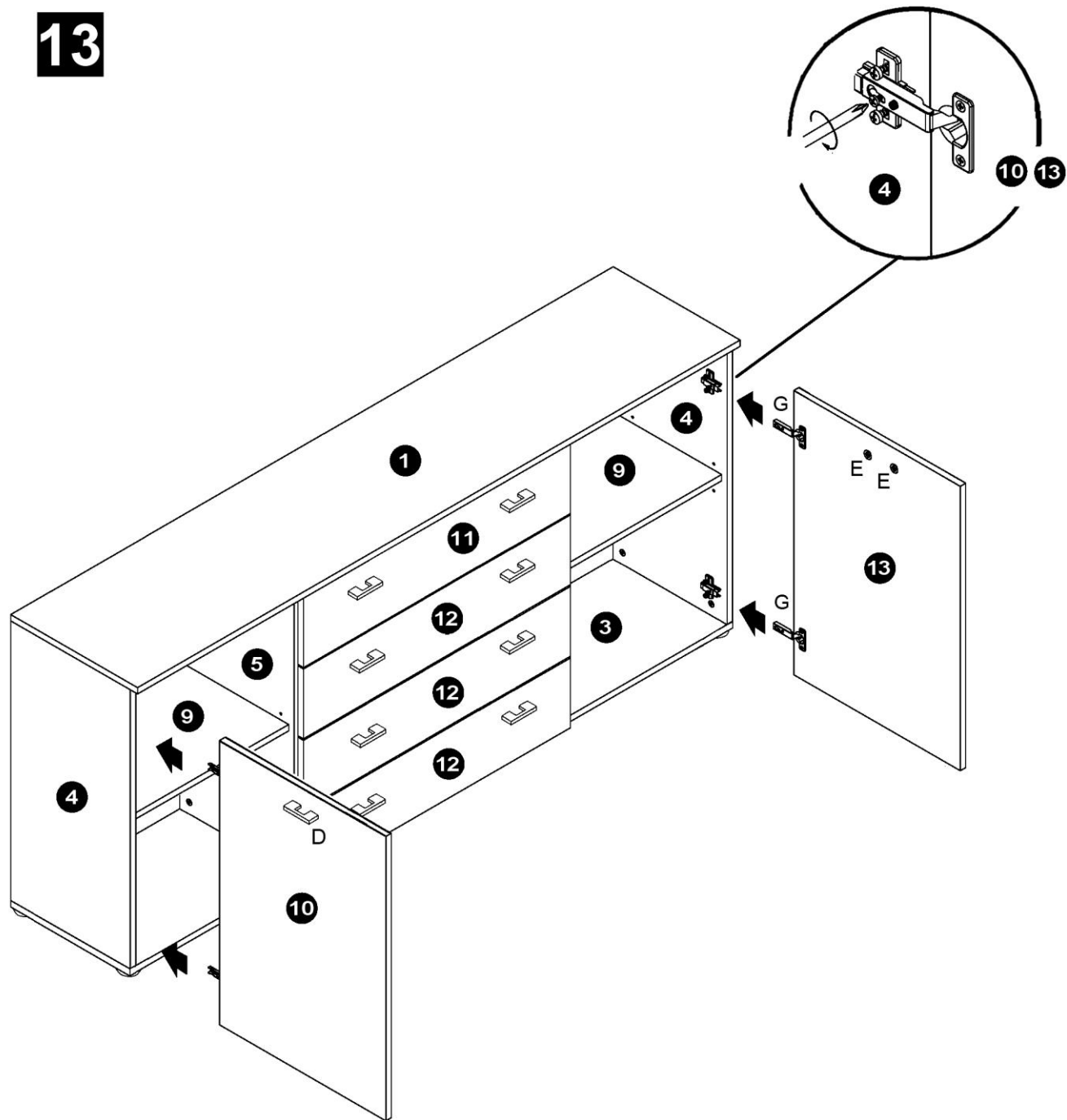
11



**12**

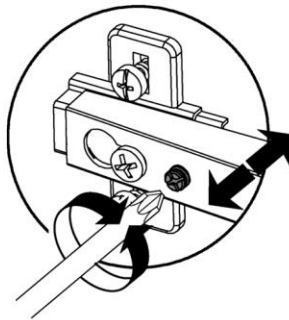
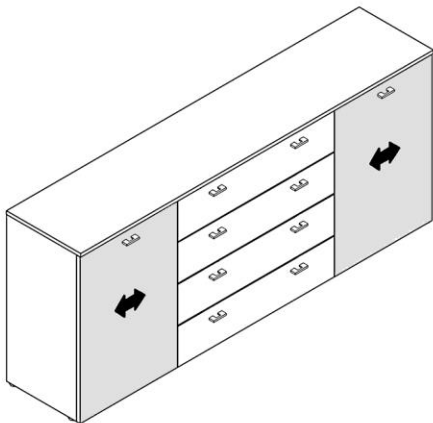
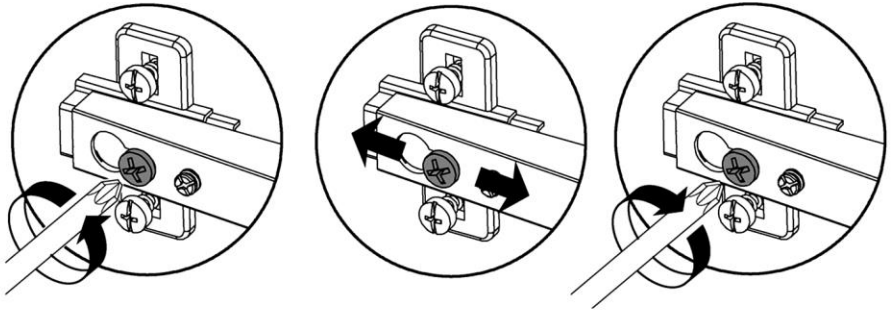
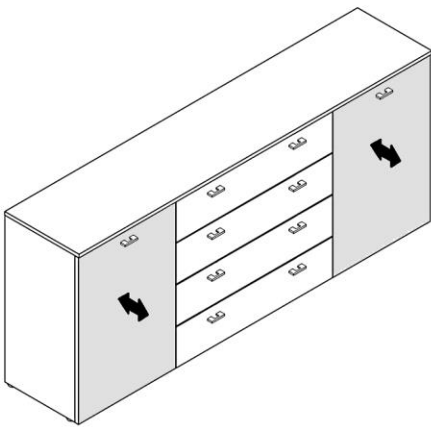
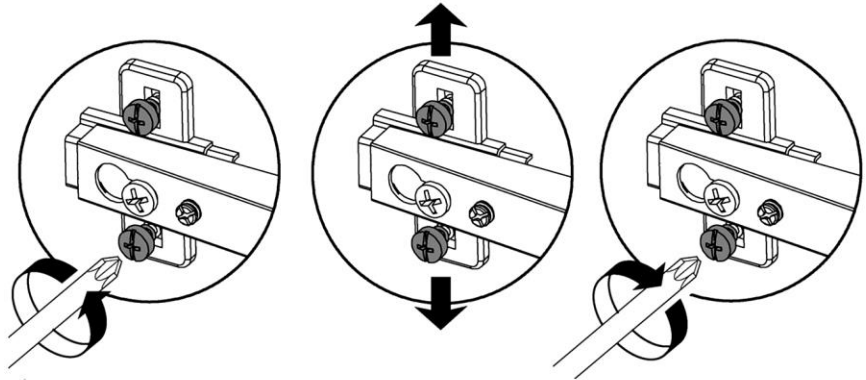
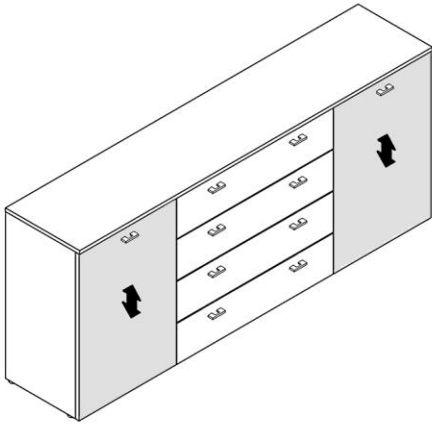


# 13



- (D)** Türen einstellen  
(Scharniere justieren)
- (GB)** Adjusting the doors  
(adjusting the hinges)
- (FR)** Régler les portes  
(ajuster les charnières)
- (IT)** Sistemare le porte  
(regolare le cerniere)
- (NL)** Deuren instellen  
(scharnieren afstellen)

- (PL)** Nastawić drzwi  
(wyregulować zawiasy)
- (CZ)** Vyrovnajte dvířka  
(seřid'te závěsy)
- (RO)** Nastavenie dverí  
(nastavenie závesov)
- (HU)** Állítsa be az ajtókat  
(állítsa be a zsanérokot)
- (SK)** Reglare uši  
(ajustare balamale)
- (TR)** Kapıların ayarlanması  
(menteşelerin seviye ayarı)
- (RU)** Регулировка дверей  
(регулировка шарнира)



<b>D</b>	<b>Türen einstellen</b> (Scharniere justieren)
<b>GB</b>	Adjusting the doors (adjusting the hinges)
<b>FR</b>	<b>Régler les portes</b> (ajuster les charnières)
<b>IT</b>	Sistemare le porte (regolare le cerniere)
<b>NL</b>	<b>Deuren instellen</b> (scharnieren afstellen)
<b>PL</b>	Nastawić drzwi (wyregulować zawiasy)
<b>CZ</b>	<b>Vyrovnejte dvířka</b> (seřid'te závěsy)
<b>RO</b>	Nastavenie dverí (nastavenie závesov)
<b>HU</b>	<b>Állítsa be az ajtókat</b> (állítsa be a zsanérokat)
<b>SK</b>	Reglare uši (ajustare balamale)
<b>TR</b>	<b>Kapıların ayarlanması</b> (mentşelerin seviye ayarı)
<b>RU</b>	Регулировка дверей (регулировка шарнира)