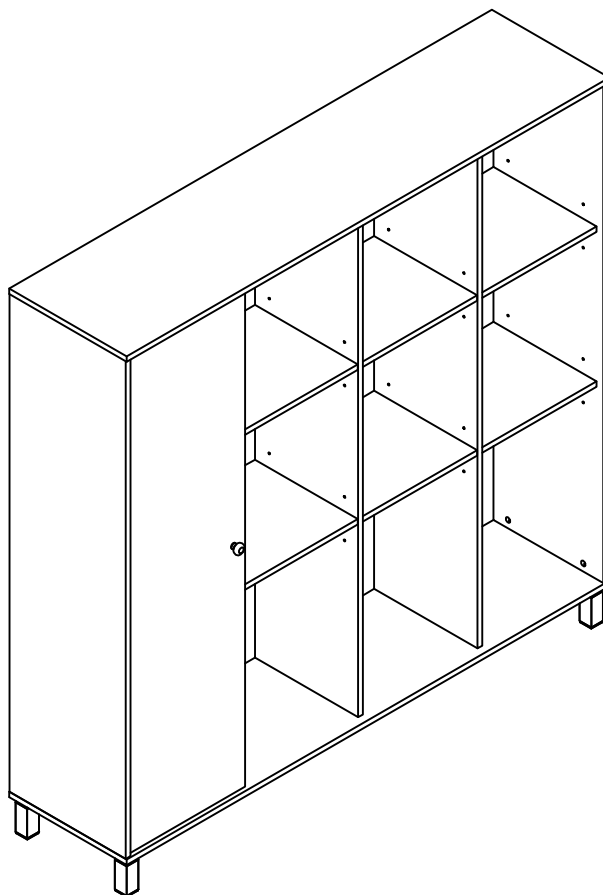
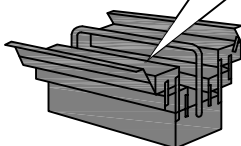
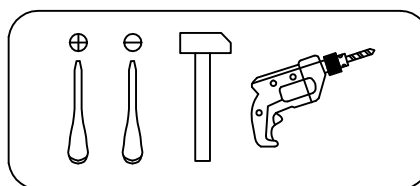
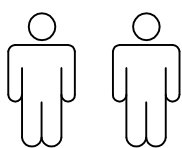


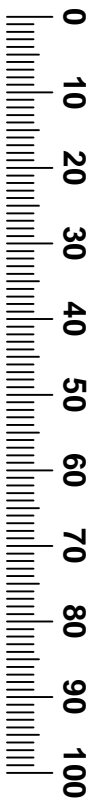
Art. Nr. 9635 5550/4196 7157




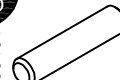



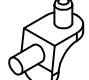





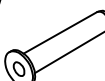



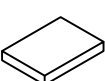
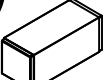


LKZ 41164



- | | |
|---------------------------------------|-----------------------------------|
| D Montageanleitung | GB Assembly instructions |
| FR Notice de montage | IT Istruzioni di montaggio |
| NL Handleiding voor de montage | PL Instrukcja montażu |
| CZ Montážní návod | SK Návod na montáž |
| HU Szerelési útmutató | RO Instrucțiuni de montaj |
| TR Montaj talimatı | RU Инструкция по монтажу |





A 090913  7x32 x24	B 000146  15x12 x24	C 100640  20x0.5 x20	D 000151  8x35 x20	E 135021  x24	F 062367  x12
G 000759  3x20 x36	H 125913  x32	I 168847  x3	J 010942  4x16 x6	K 235594  6.3x16 x6	L 155999  x2
M 000754  3.5x16 x4	N 013859  8x40 x2	O 090185  4.5x45 x2	P 178316  x1	Q 013794  M4x22 x1	R 230041  22x16 x5
S 234908   x5	T 000763  3.5x16 x20				

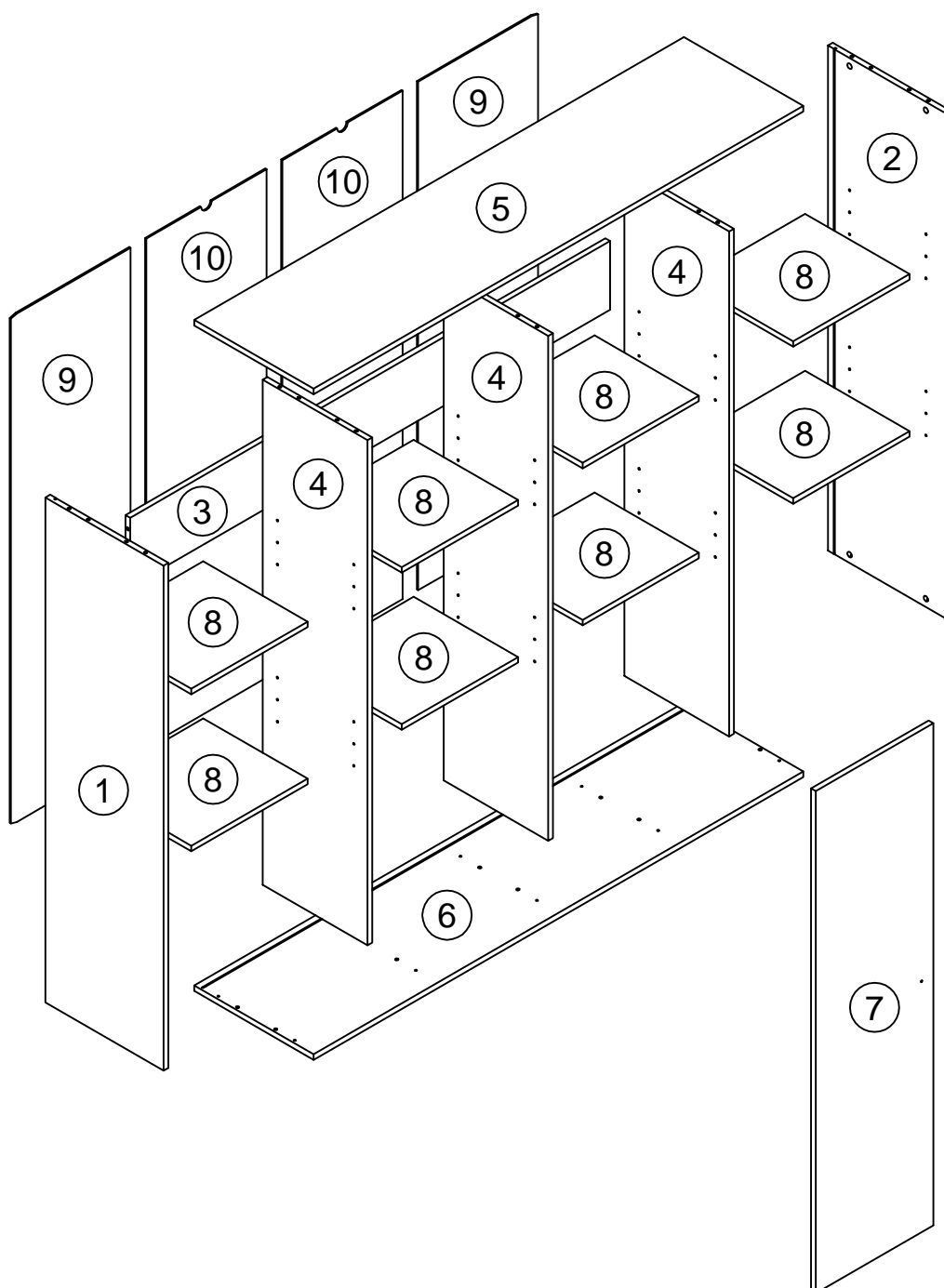
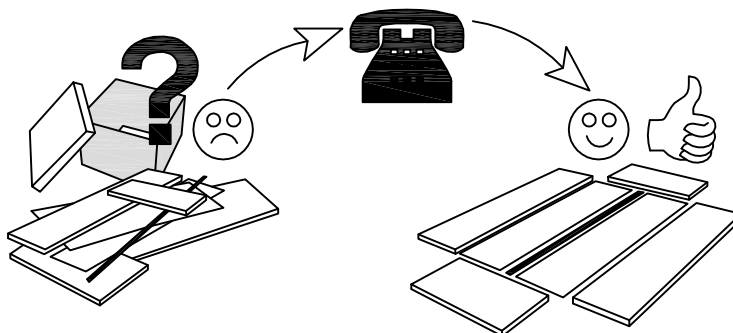
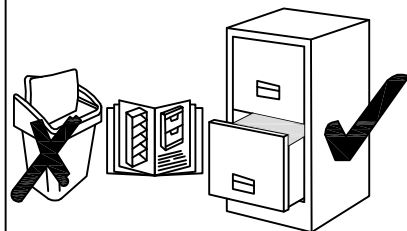
N	Size/MaB (mm)	Qty	✓	N	Size/MaB (mm)	Qty	✓
1	1466x396x16	1		6	1642x400x16	1	
2	1466x396x16	1		7	1458x394x16	1	
3	1608x200x16	1		8	390x350x16	8	
4	1466x351x16	3		9	1476x402x3	2	
5	1642x400x16	1		10	1476x404x3	2	

Service - Dienstverlening - Serwis - Servis - Сервисная служба

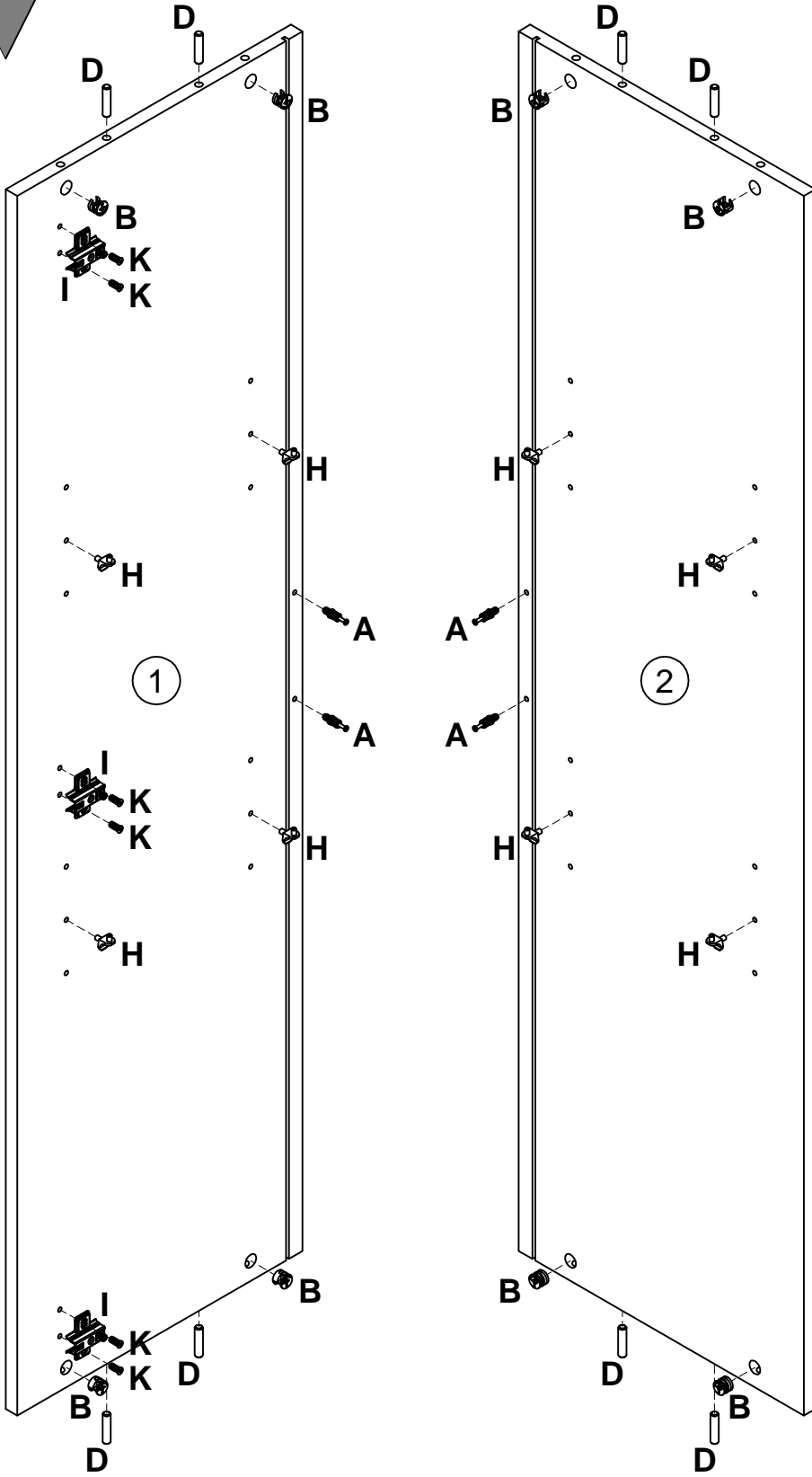
Name - Naam - Nazwa - Isim - Название

Nr. - No. - Номер

Typ - Type - Тип - Тип



1



A		7x32
B		15x12
D		8x35
H		
I		
K		6.3x16

x4

x8

x8

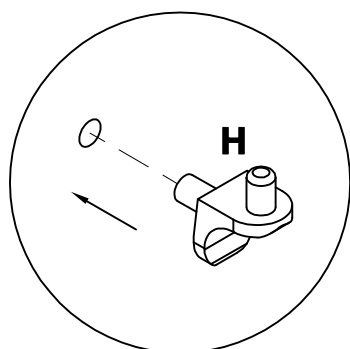
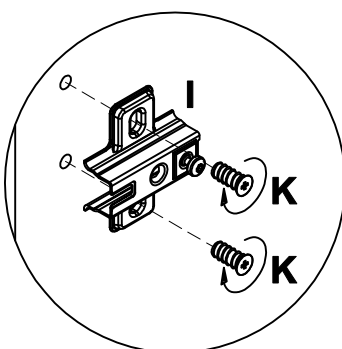
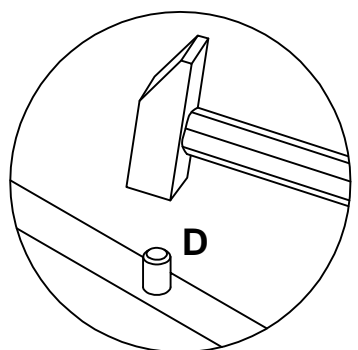
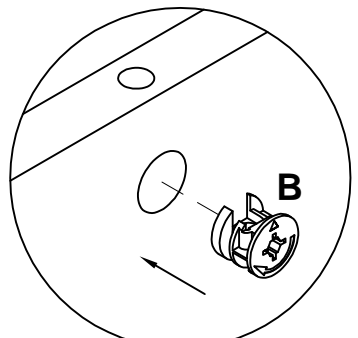
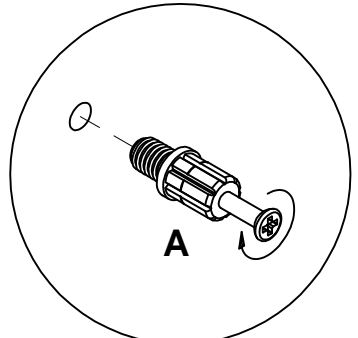
x8

x3

x6

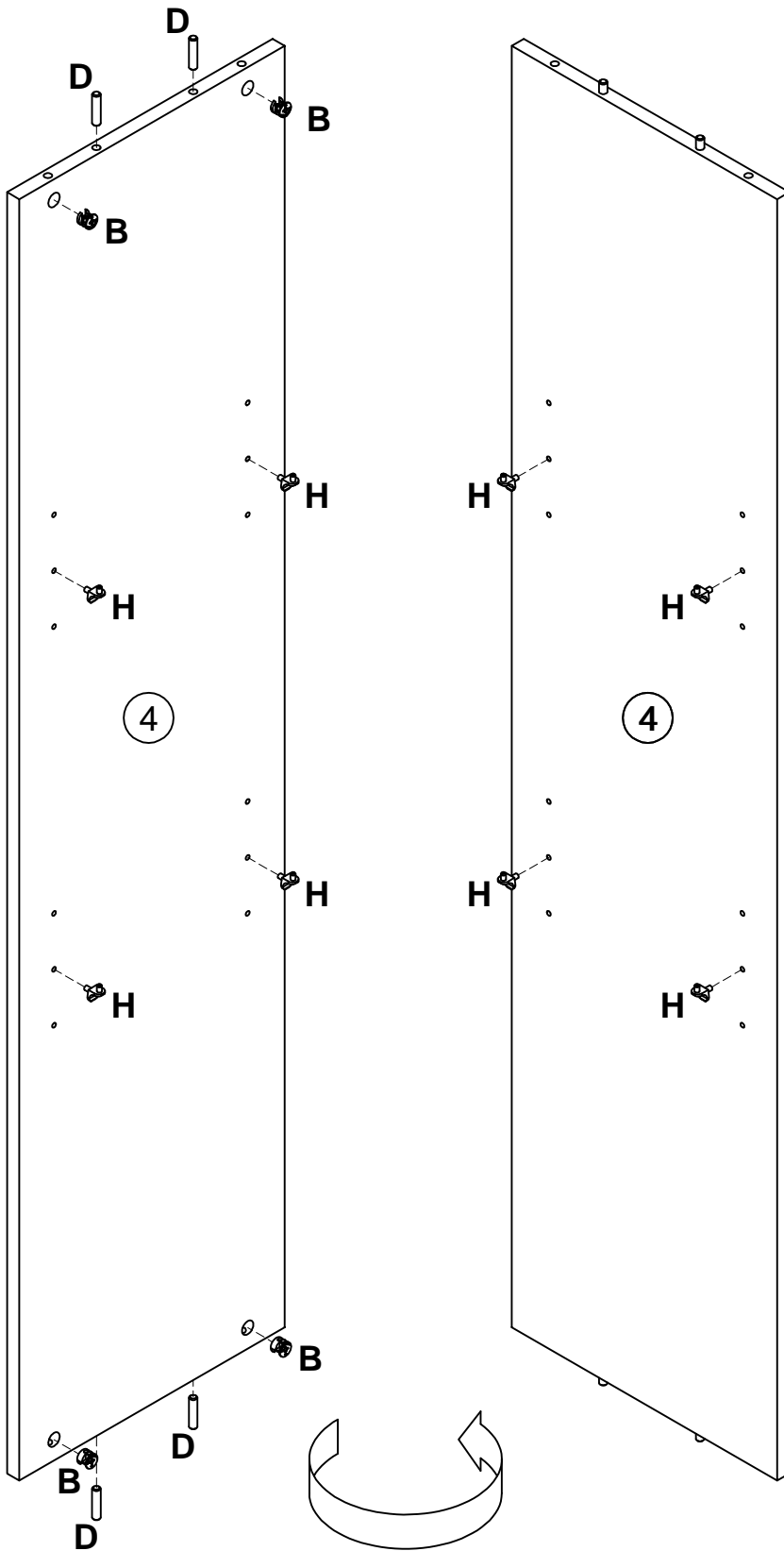
1


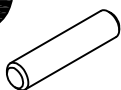
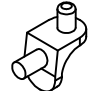
2

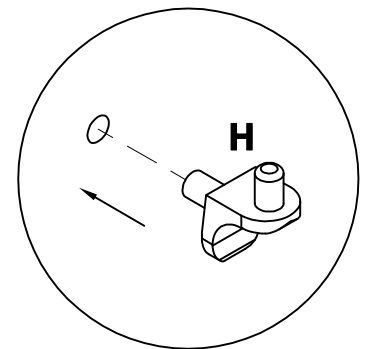
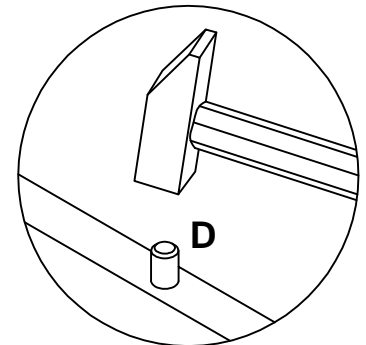
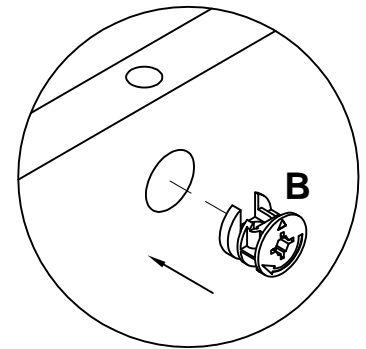


2

x3

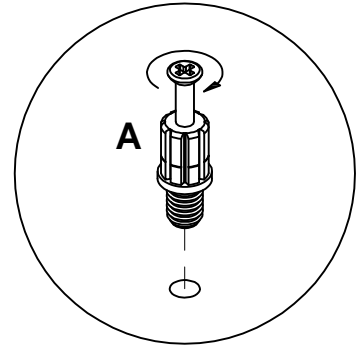
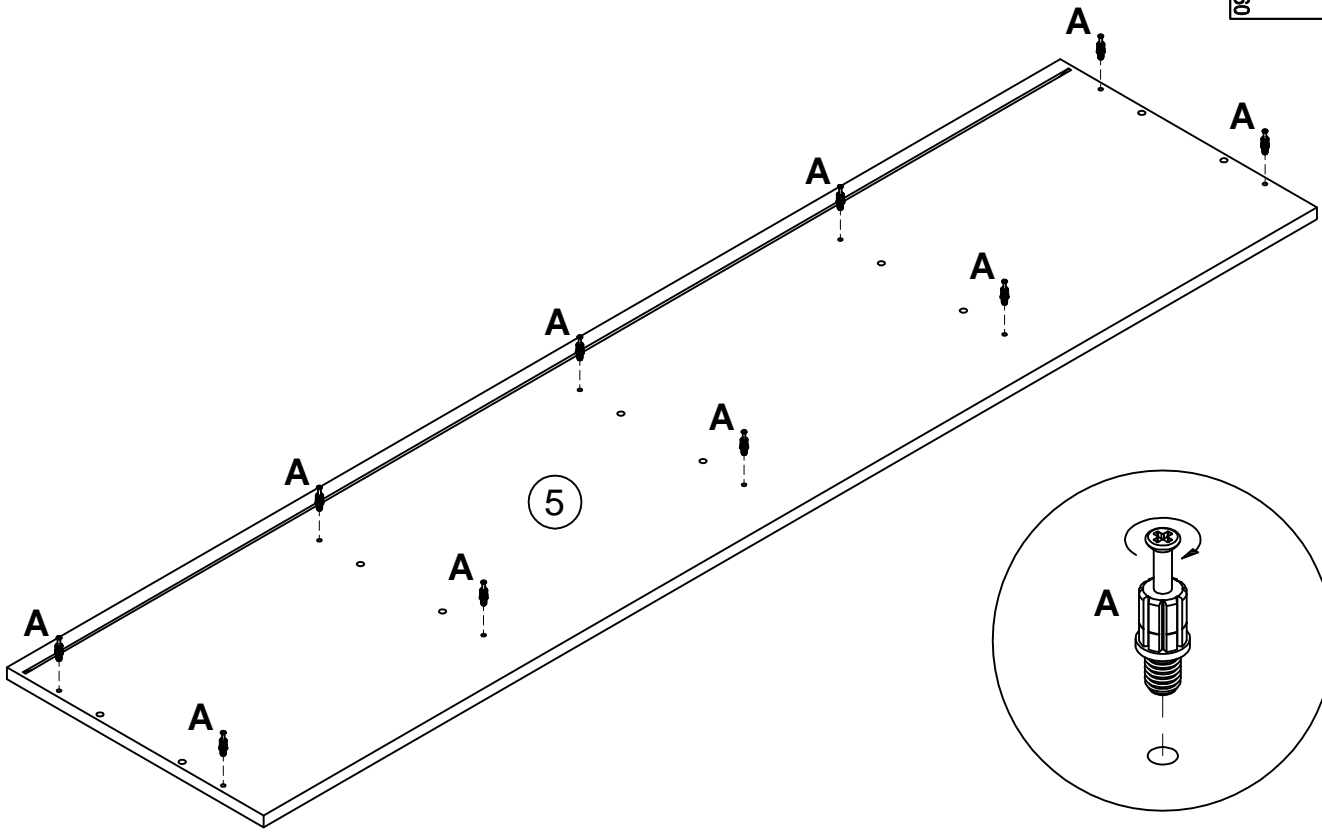


B 000146		15x12
D 000151		8x35
H 125913		x24



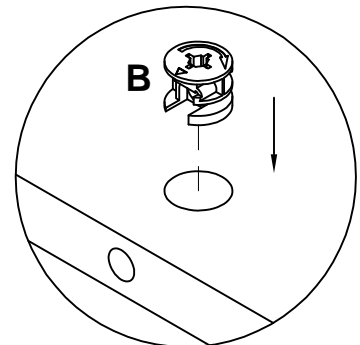
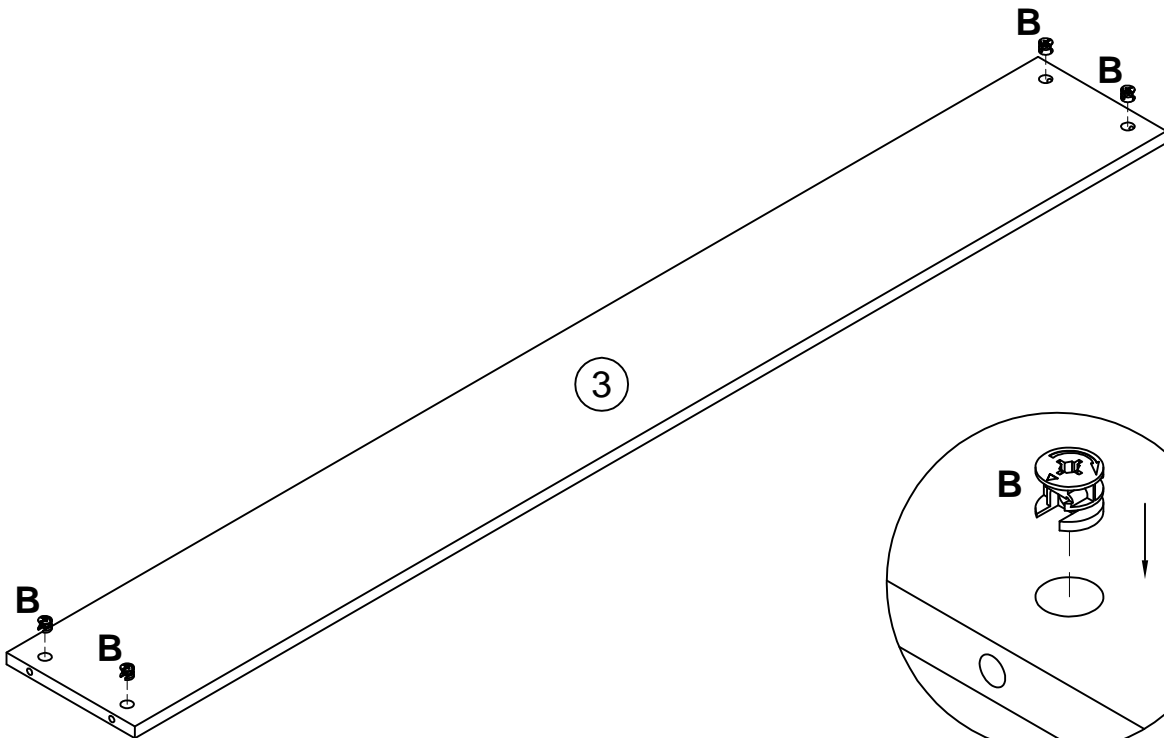
3

A
090913 7x32
x10



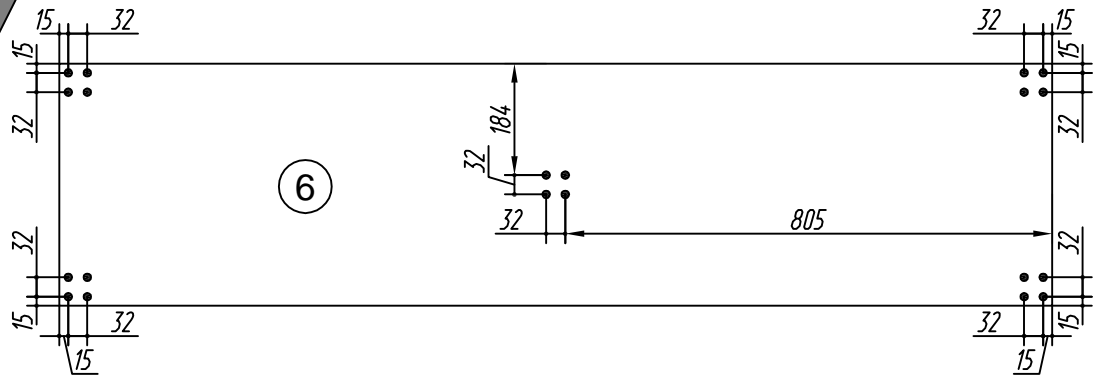
4

B
000146 15x12
x4

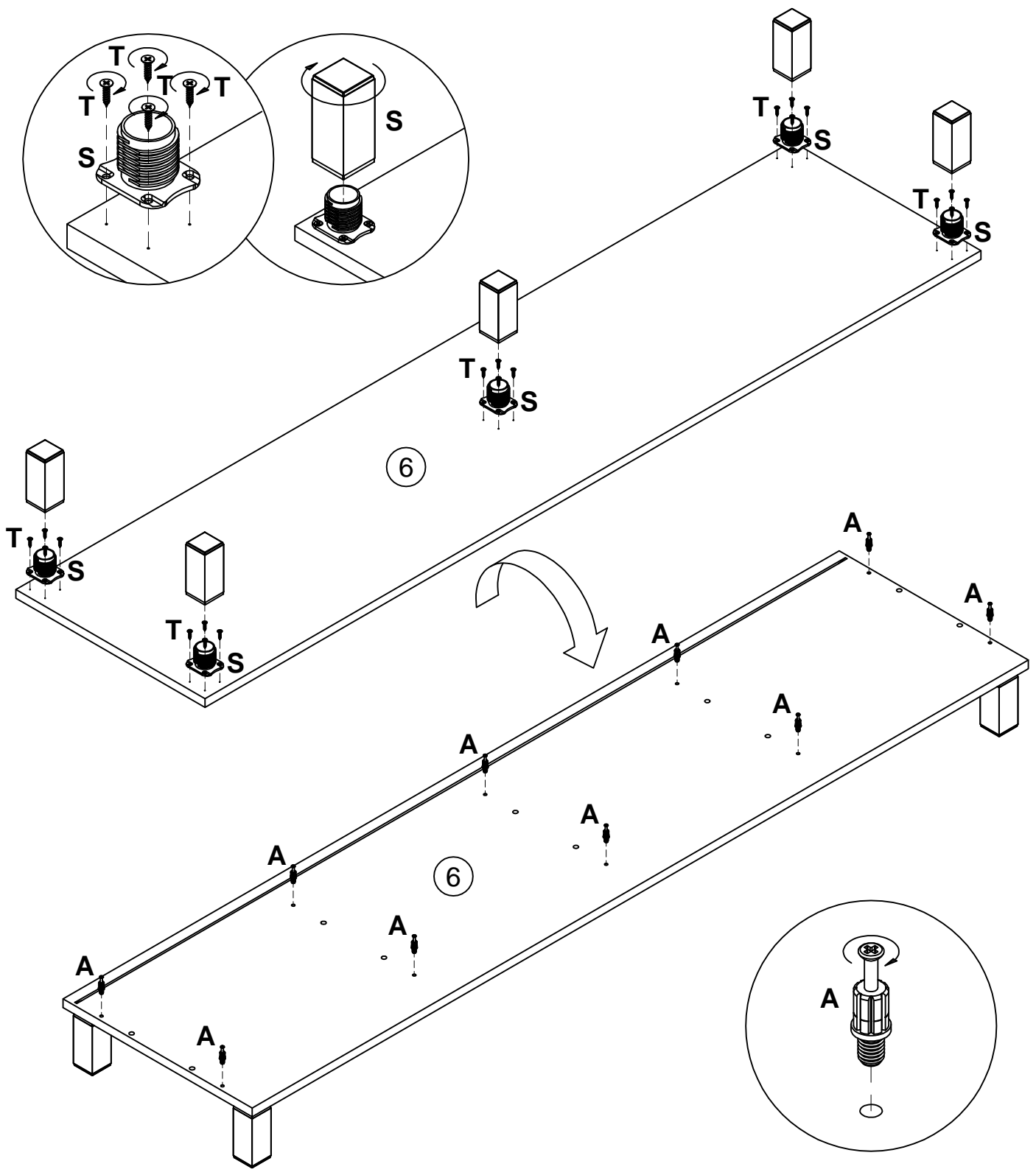






6

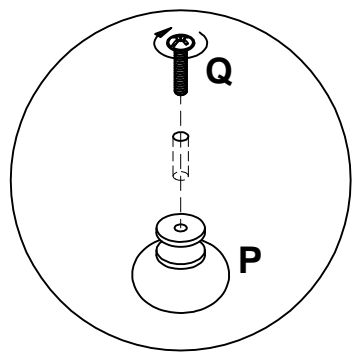
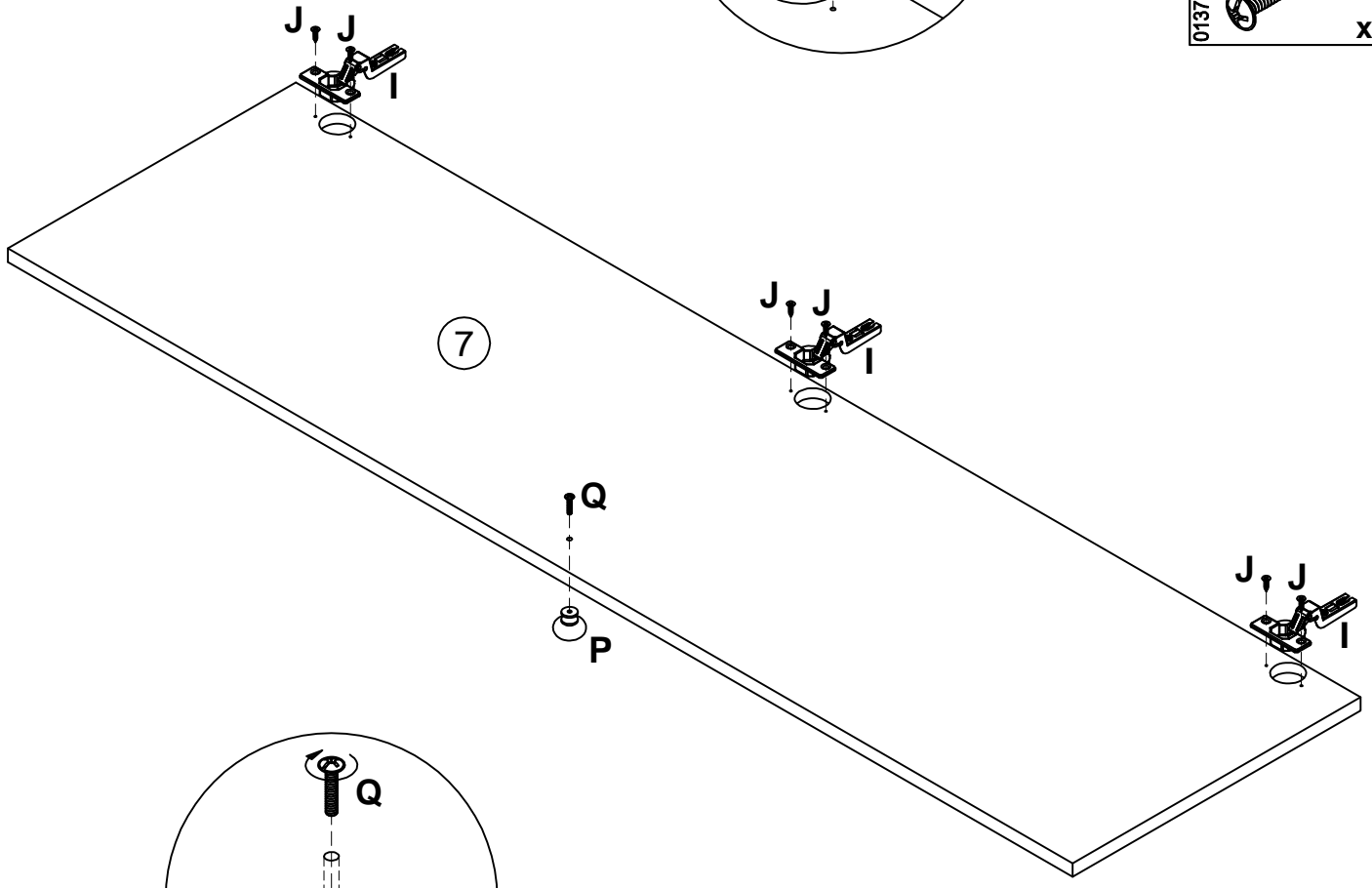
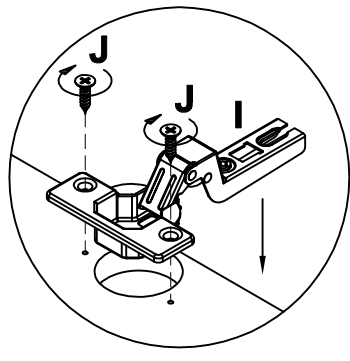
5



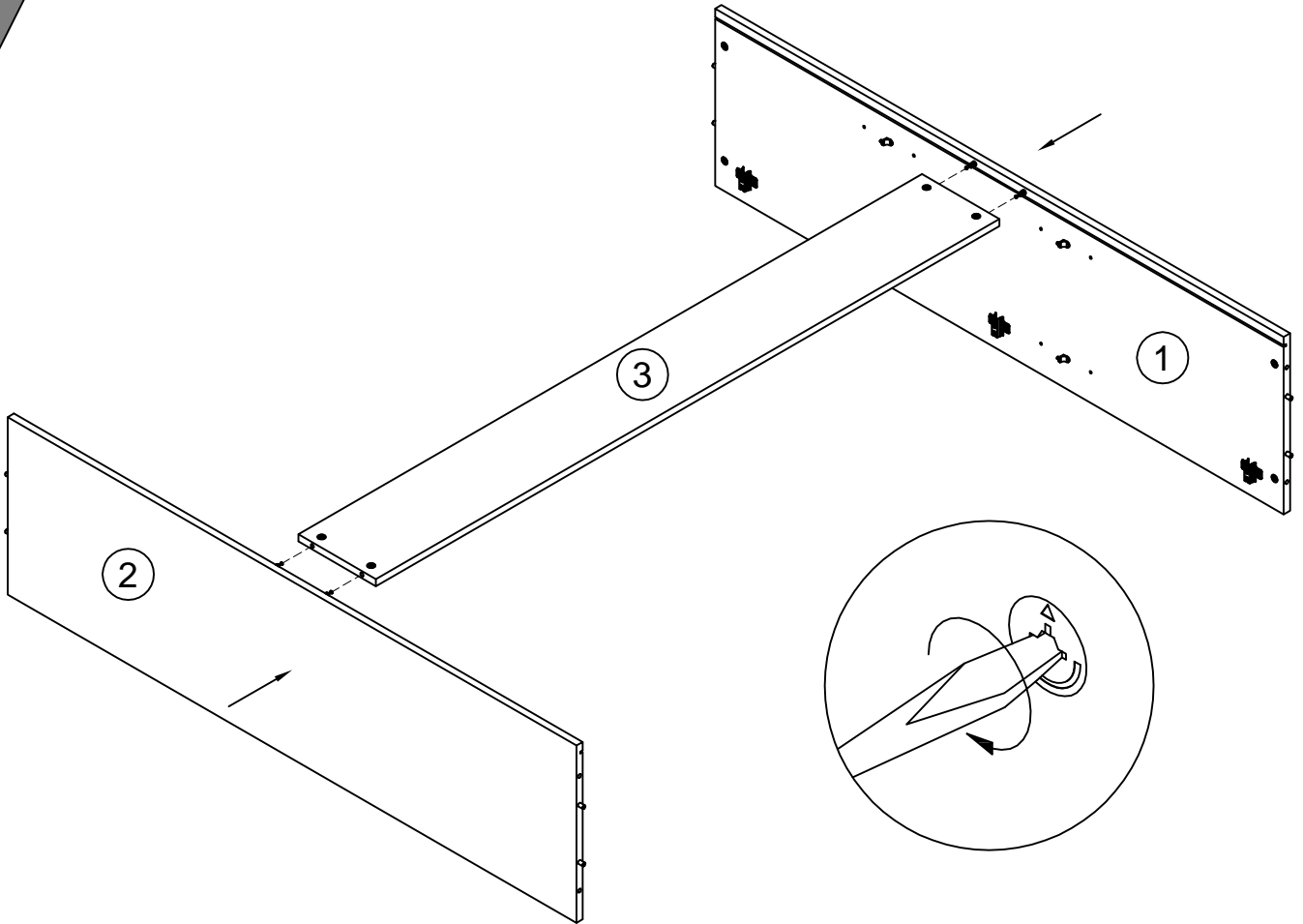
- | | | |
|---------------|--|------------|
| A | | 7x32 |
| | | x10 |
| S | | |
| 234908 | | x5 |
| T | | 3.5x16 |
| 000763 | | x20 |



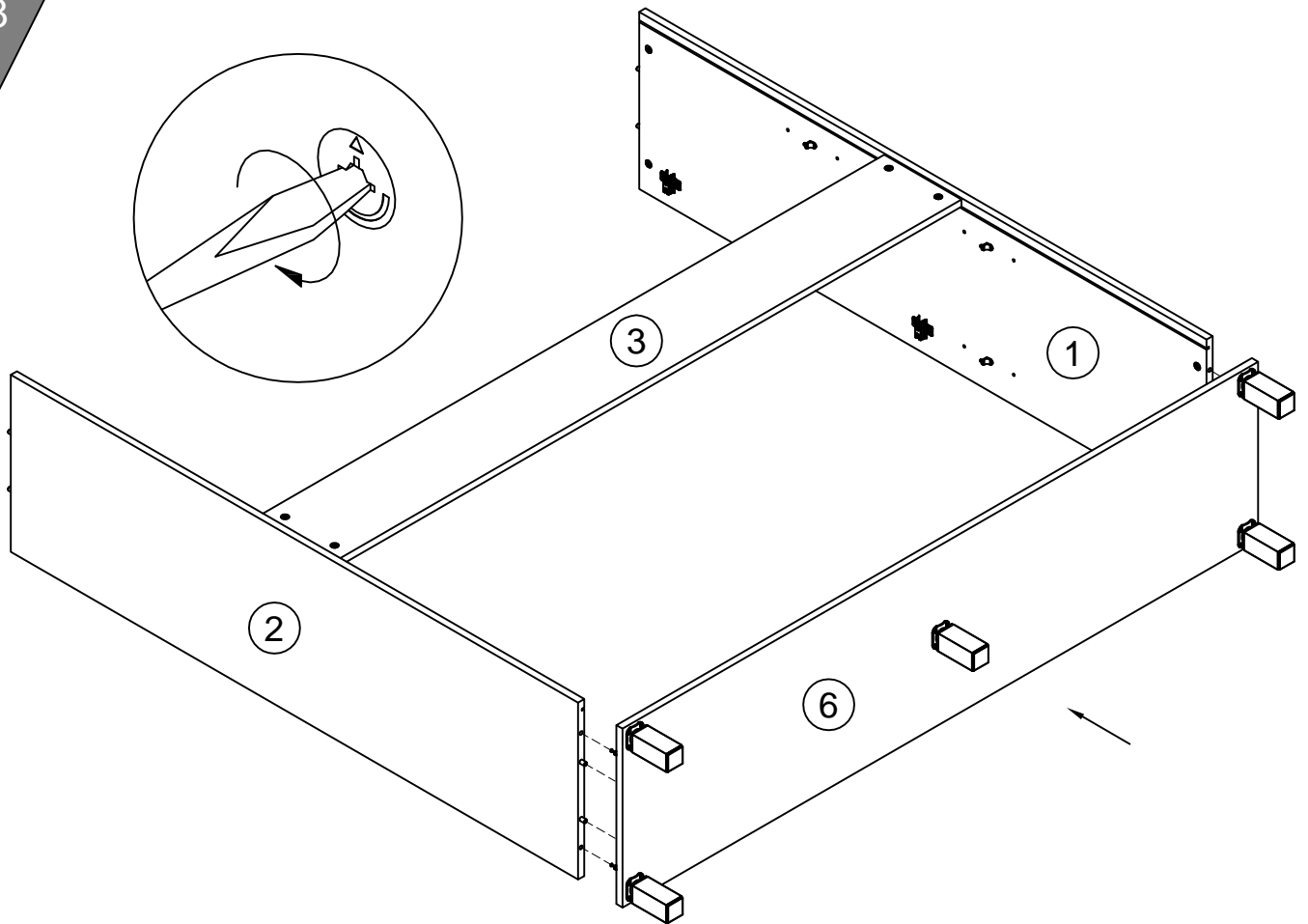
- 168847  x3
- 010942  4x16 x6
- 178316  x1
- 013794  M4x22 x1



7

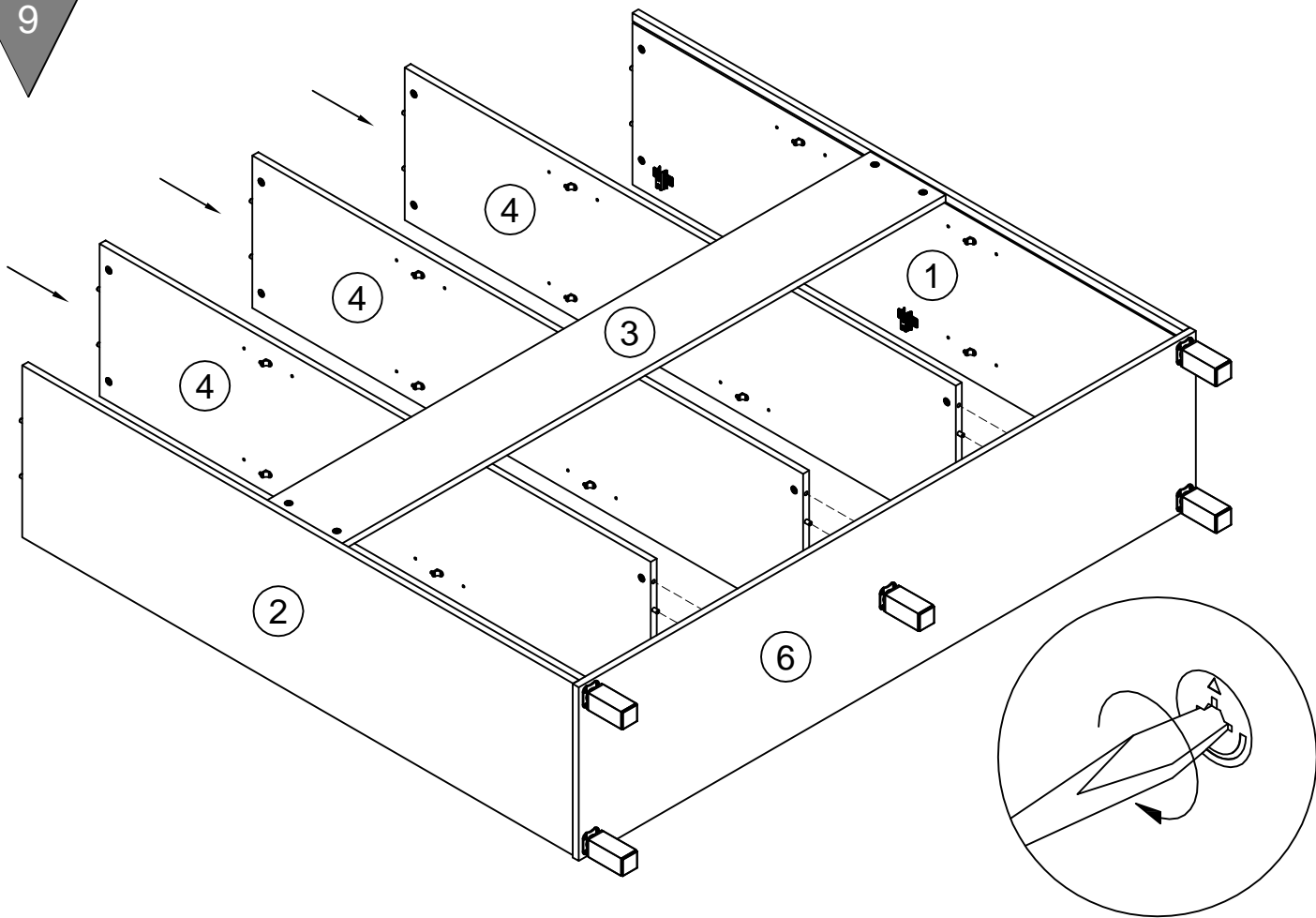


8

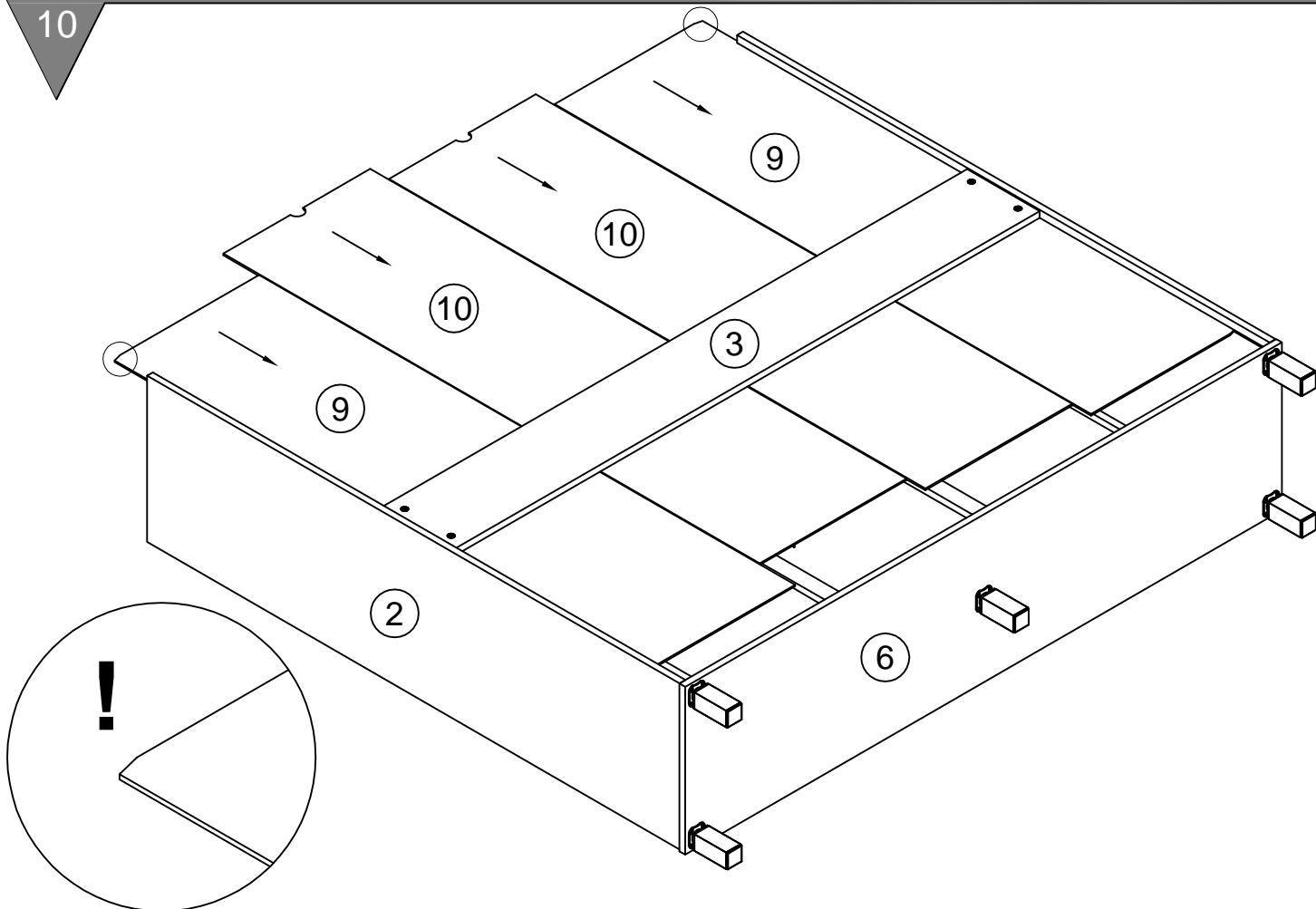


9

9

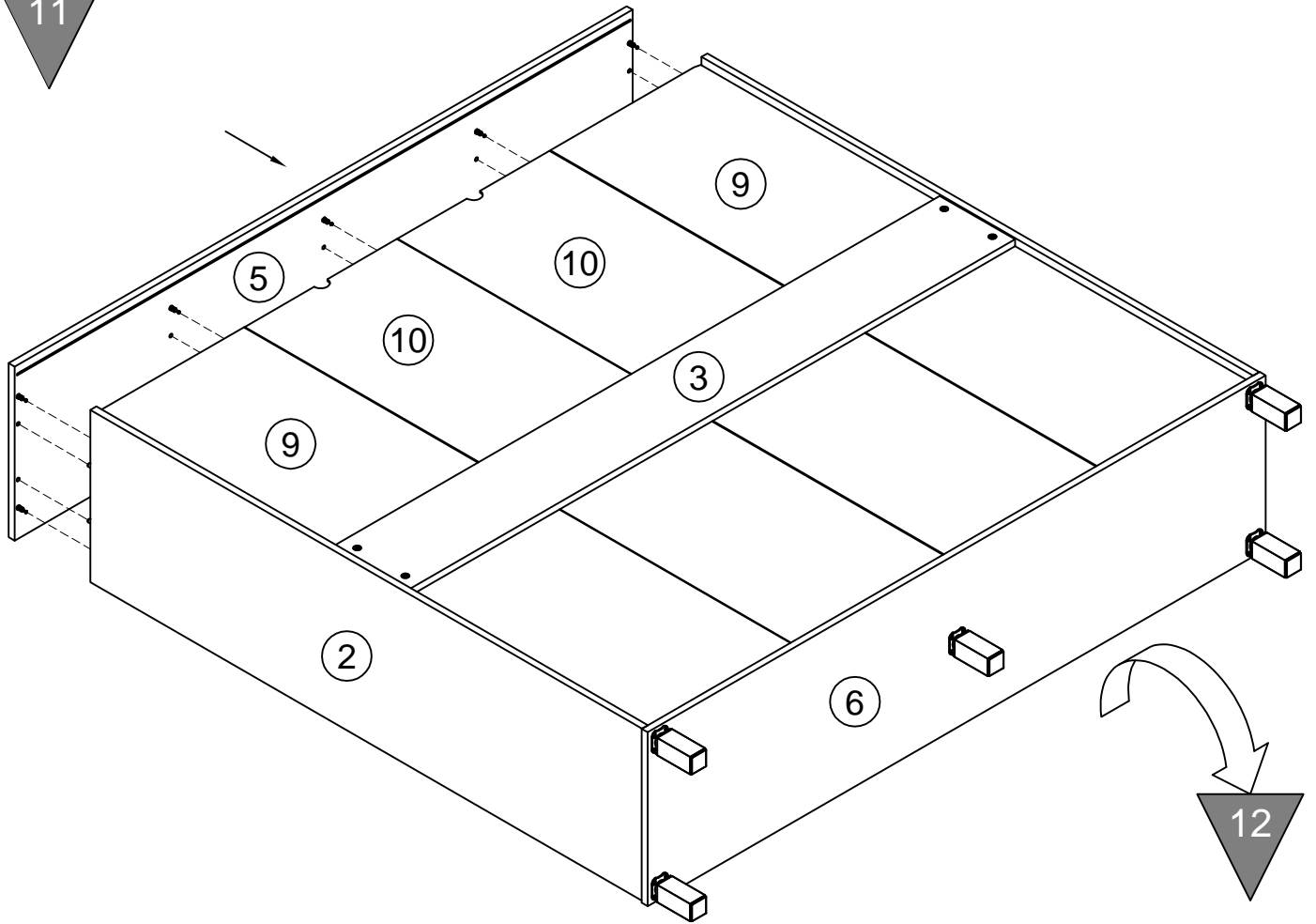


10

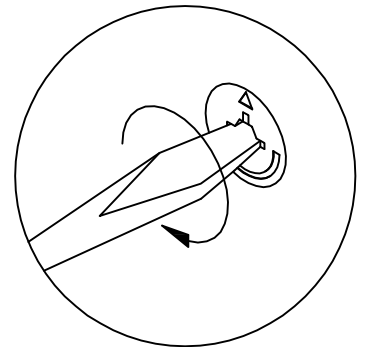
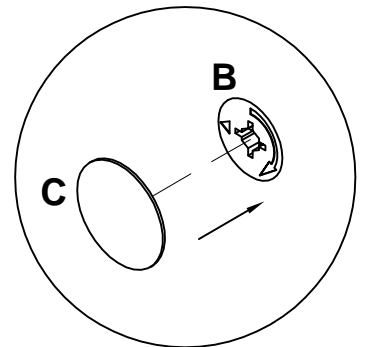
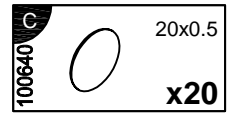
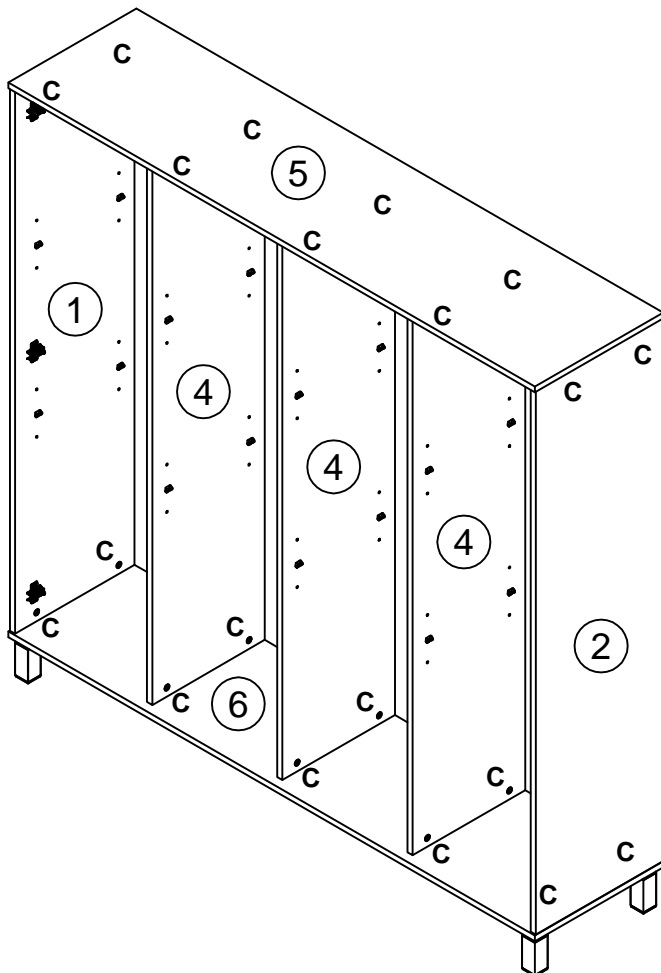


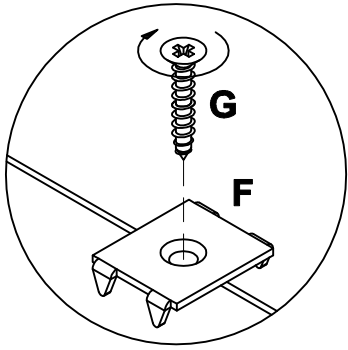
10

11



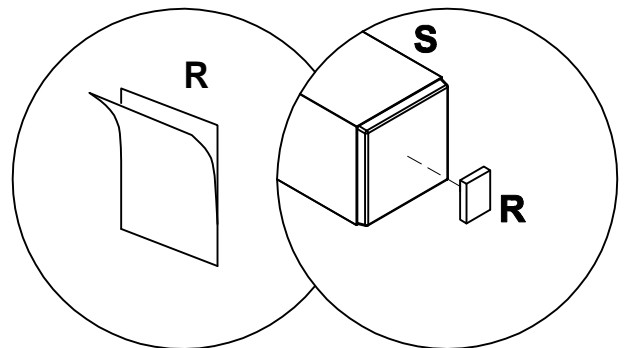
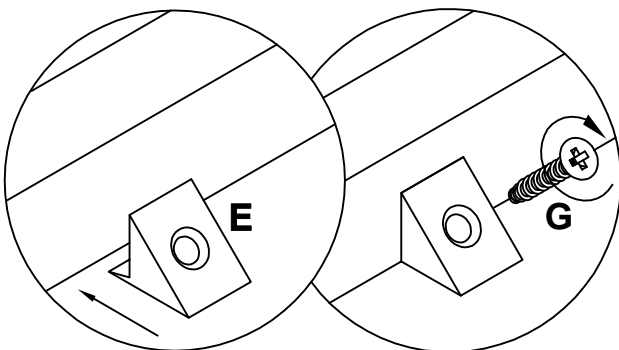
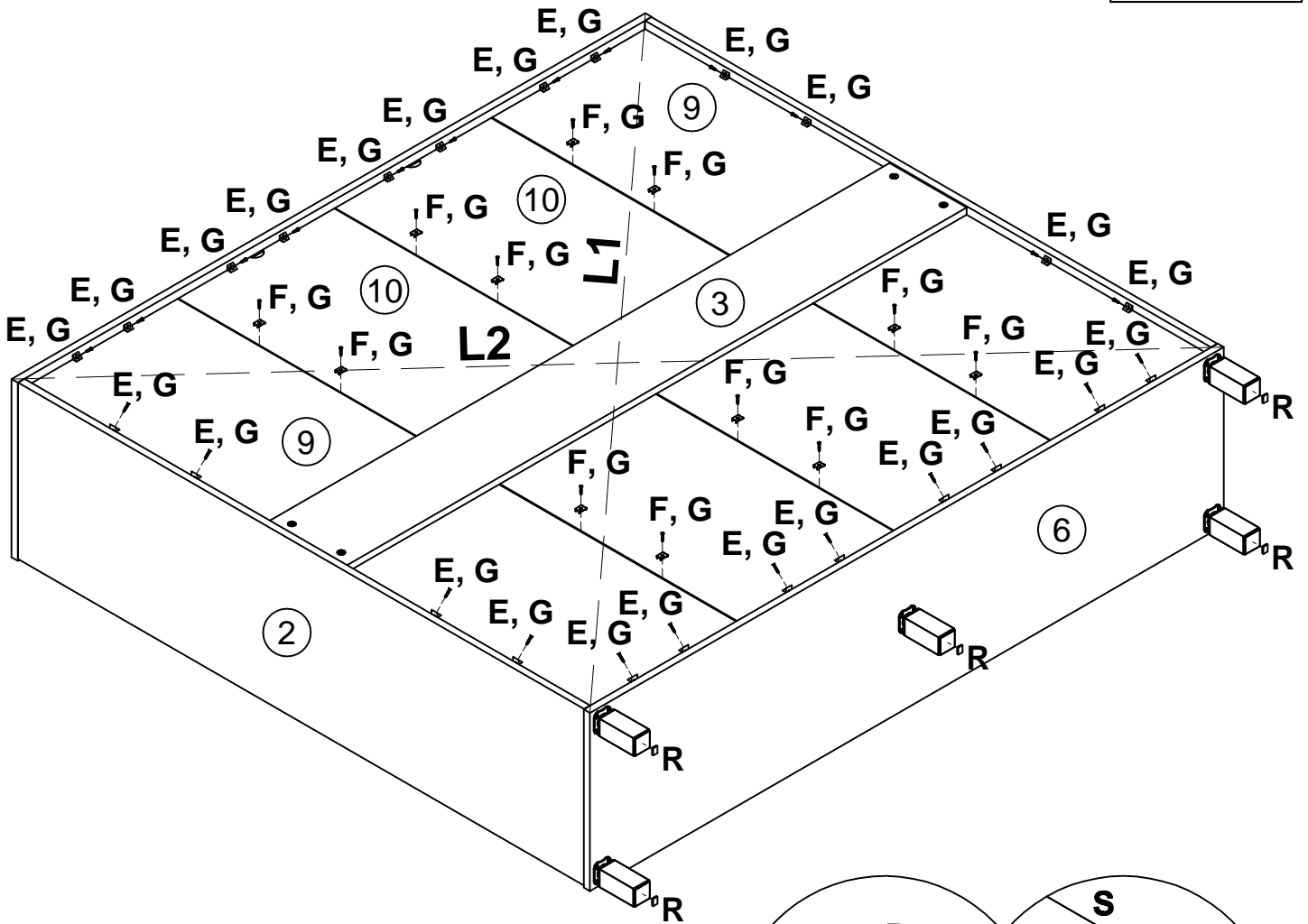
12

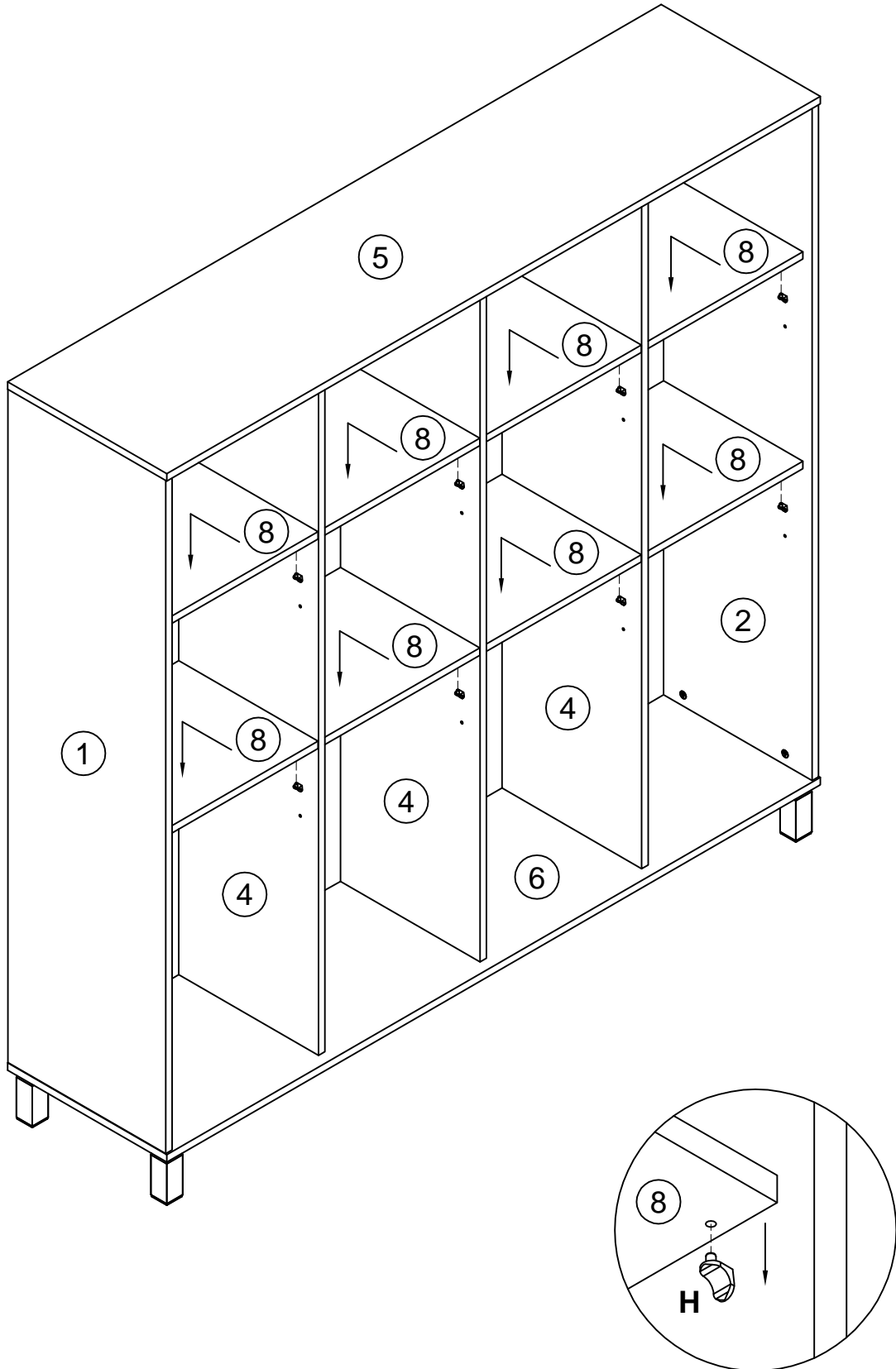


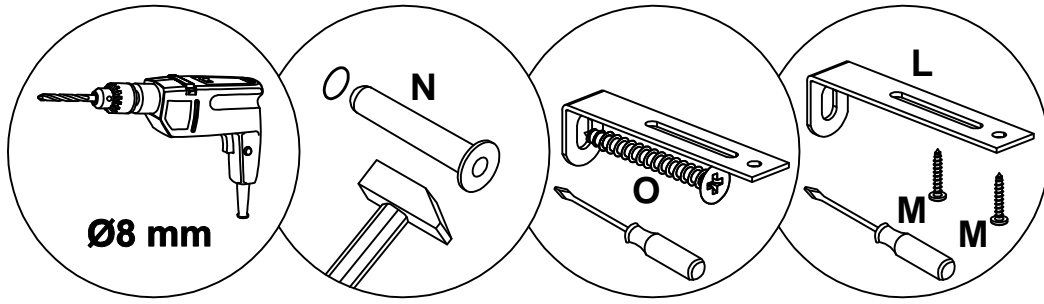


L1=L2

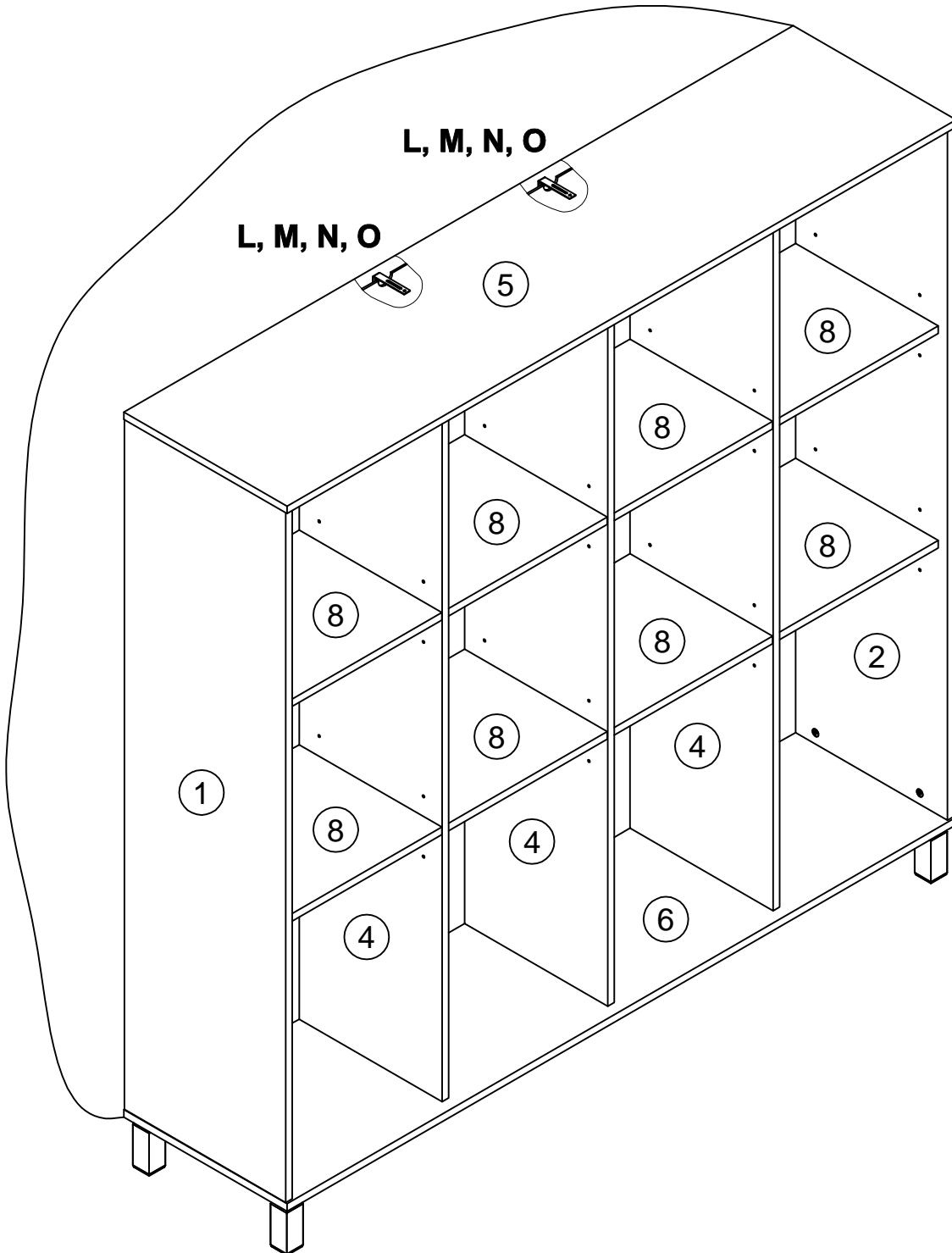
F		x24
F		x12
G		3x20 x36
R		22x16 x5

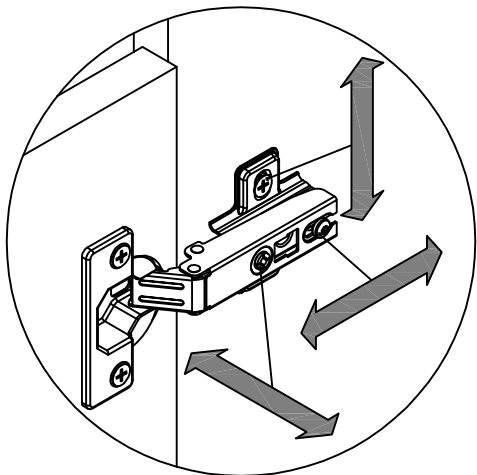
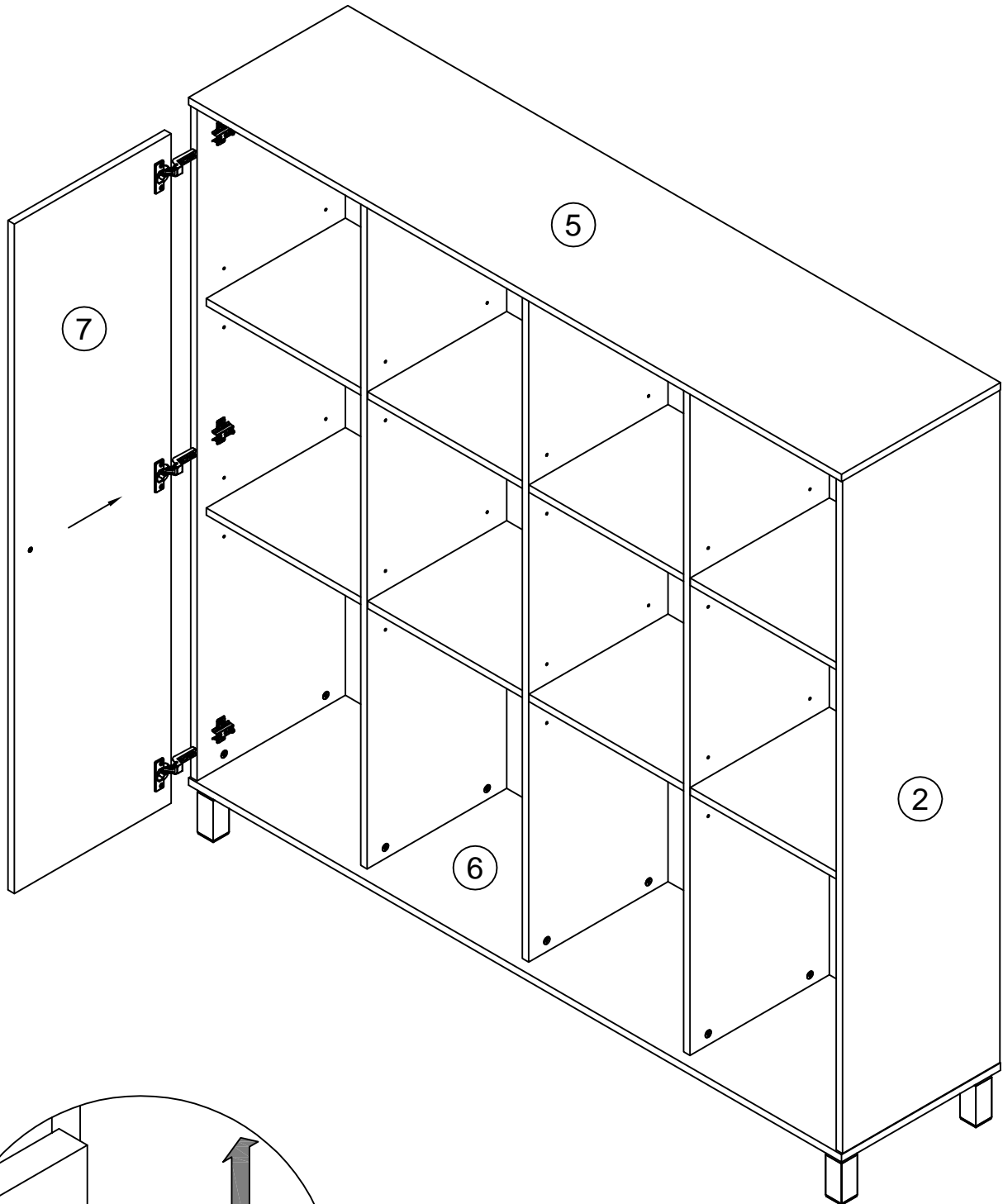








L	155999		x2
M	000754		x4
N	013859		x2
O	090185		x2





Achtung • Attention • Attenzione
Opgelet • Uwaga • Pozor • Figyelem
Atenție • Dikkat • Внимание

		
(D)	Wandbefestigung dient als Kippschutz – unbedingt anbringen! Bei einigen Wandtypen kann ein Spezialdübel erforderlich sein!	
(GB)	The wall fastening serves to prevent tipping – be absolutely sure to mount it! For certain wall types, a special wall plug may be necessary!	
(FR)	La fixation murale sert de protection contre le basculement – à installer impérativement ! Pour certains types de murs il faut des chevilles spéciales !	
(IT)	Il fissaggio alla parete serve da protezione anti-ribaltamento – attaccarla assolutamente ! Per alcune strutture di parete può essere necessario un tassello speciale !	
(NL)	Bevestiging aan de muur dient als kantelbescherming – zeker en vast bevestigen ! Bij enkele muurtypes is een speciale plug misschien vereist !	
(PL)	Mocowanie do ściany jest jednocześnie zabezpieczeniem przed przewróceniem – koniecznie zamontować! Do niektórych rodzajów ścian koniecznie zastosować specjalne kołki mocujące.	
(CZ)	Montáž na stěnu slouží jako ochrana proti převrnutí – bezpodmienečně umístěte! Uněkterých typů stěn může být zapotřebí speciální hmoždinka !	
(SK)	Upevnenie na stenu slúži ako ochrana proti prevráteniu – bezpodmienečne použite! Pre niektoré druhy stien môže byť potrebná špeciálna hmoždenka !	
(HU)	A terméket a falhoz kel rögzíteni, különben az felborulhat! Egyes faltípusoknál speciális tiplit kell használni !	
(RO)	Sistemul de fixare la perete serve ște ca protecție la răsturnare – de montat obligatoriu! Pentru unele tipuri de pereți este posibil să fie necesar un diblu special !	
(TR)	Duvardaki sabitleme, devrilmeye karşı bir emniyet tedbiridir ve mutlaka monte edilmelidir! Bazı duvar tiplerinde bunun için özel bir dübel gereklidir !	
(RU)	Обязательно установите крепление на стене во избежание опрокидывания ! Для некоторых типов стен может потребоваться специальный дюбель !	