

- (PL) Instrukcja montażu
- (RO) Instrucțiuni de montaj
- (FR) Notice de montage
- (CZ) Montážní návod
- (TR) Montaj talimatı
- (IT) Istruzioni di montaggio
- (SK) Návod na montáž
- (RU) Инструкция по монтажу

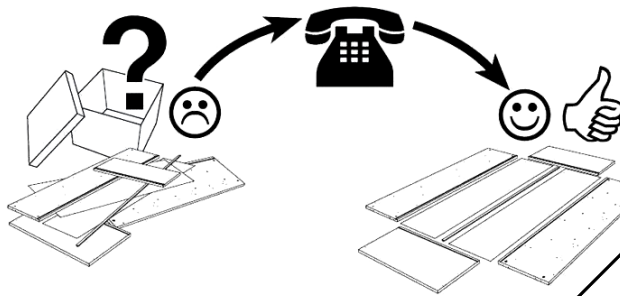
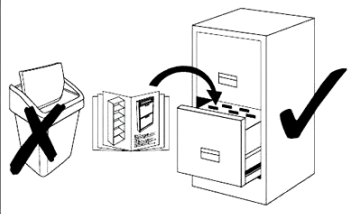
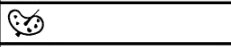
- (D) Montageanleitung
- (NL) Handleiding voor de montage
- (HU) Szerelési útmutató
- (GB) Assembly instructions

**Service • Assistenza • Dienstverlening • Serwis
Servis • Szerviz • Сервисная служба**

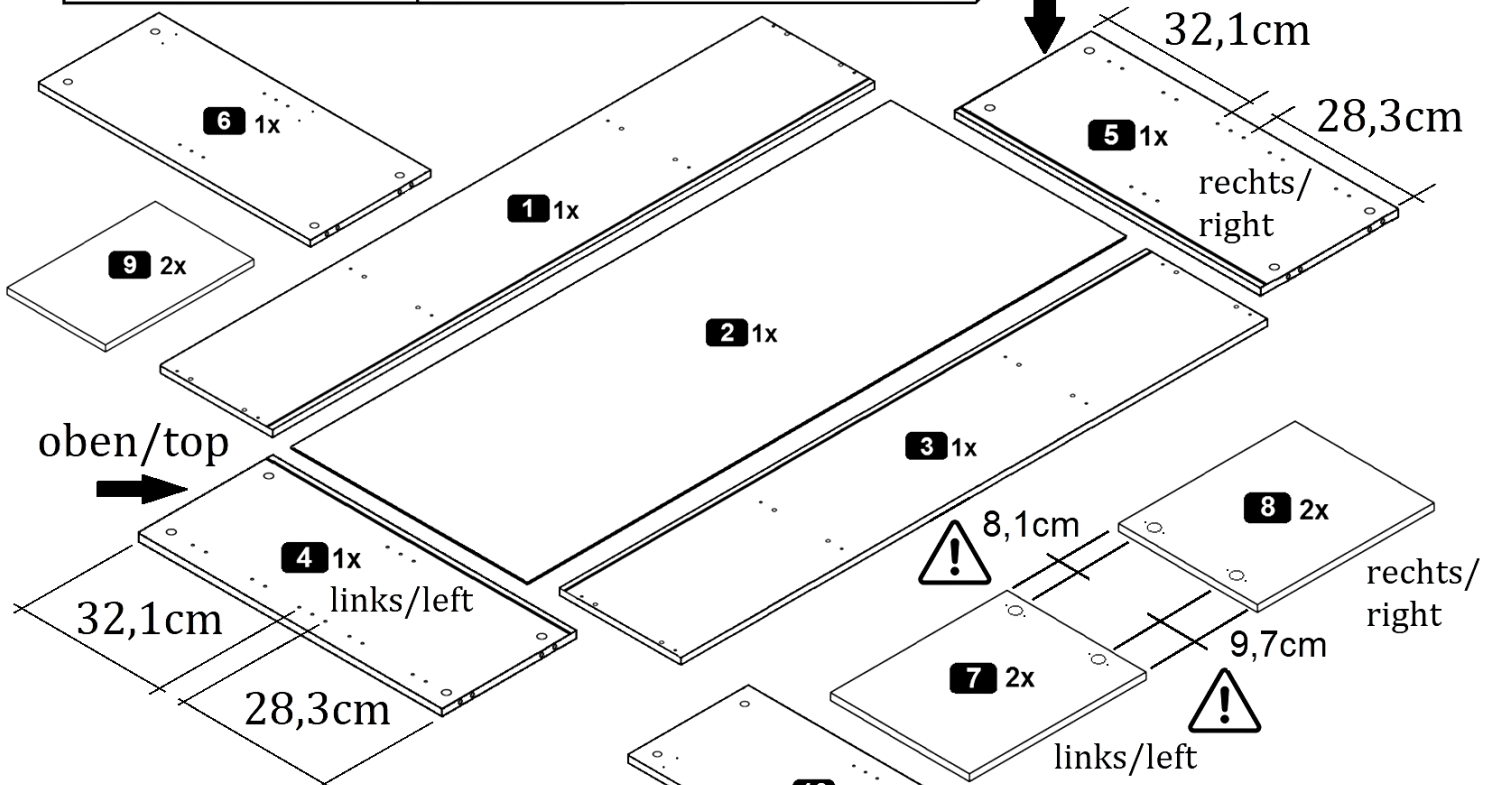
Name • Nom • Nome • Naam •
Nazwa • Jméno • Názov • Név •
Denimire • İsim • Название

Nr. • No. • N° • Номер • Č • Sz

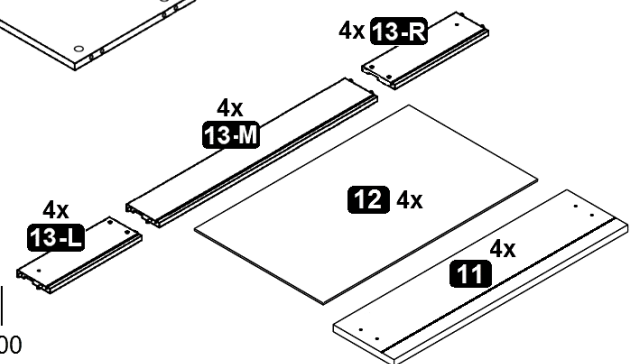
Typ • Type • Tip • Típus • Тиро •
Тип



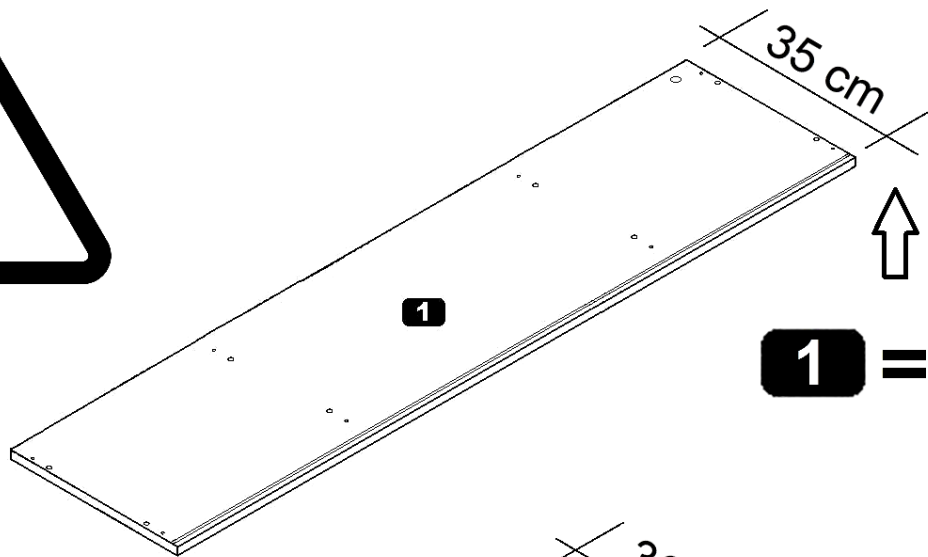
7 ≠ 8
4 ≠ 5



1	1x	ca. 1663 x 350 mm	9	2x	ca. 437 x 300 mm
2	1x	ca. 1644 x 680 mm	10	1x	ca. 668 x 315 mm
3	1x	ca. 1663 x 330 mm	11	4x	ca. 737 x 167 mm
4	1x	ca. 668 x 330 mm	12	4x	ca. 707 x 307 mm
5	1x	ca. 668 x 330 mm	13-L	4x	ca. 310 x 88 mm
6	1x	ca. 668 x 315 mm	13-M	4x	ca. 695 x 88 mm
7	2x	ca. 338 x 459 mm	13-R	4x	ca. 310 x 88 mm
8	2x	ca. 338 x 459 mm			

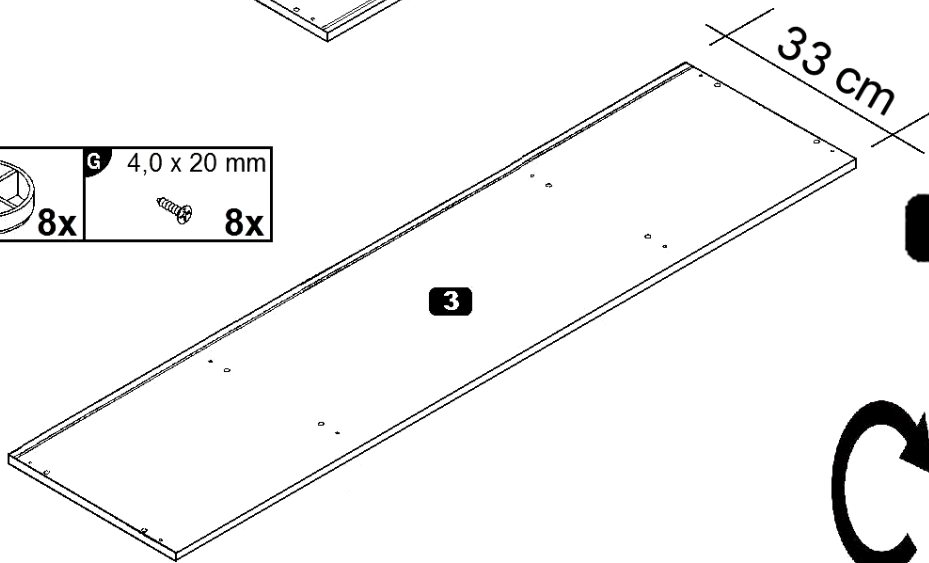
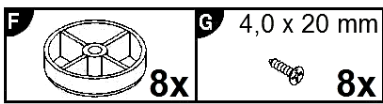


A	8,0 x 30 mm	B	16x	C	16x	D	12x	E	3,5 x 9,5 mm	F	8x	G	4,0 x 20 mm	8x
H	8x	I	8x	J	8x	K	2,7 x 20 mm	L	17 x 310 mm	M	6,3 x 13 mm	N	M4,0 x 9 mm	8x
O	1x													

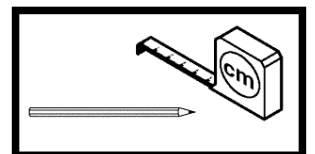
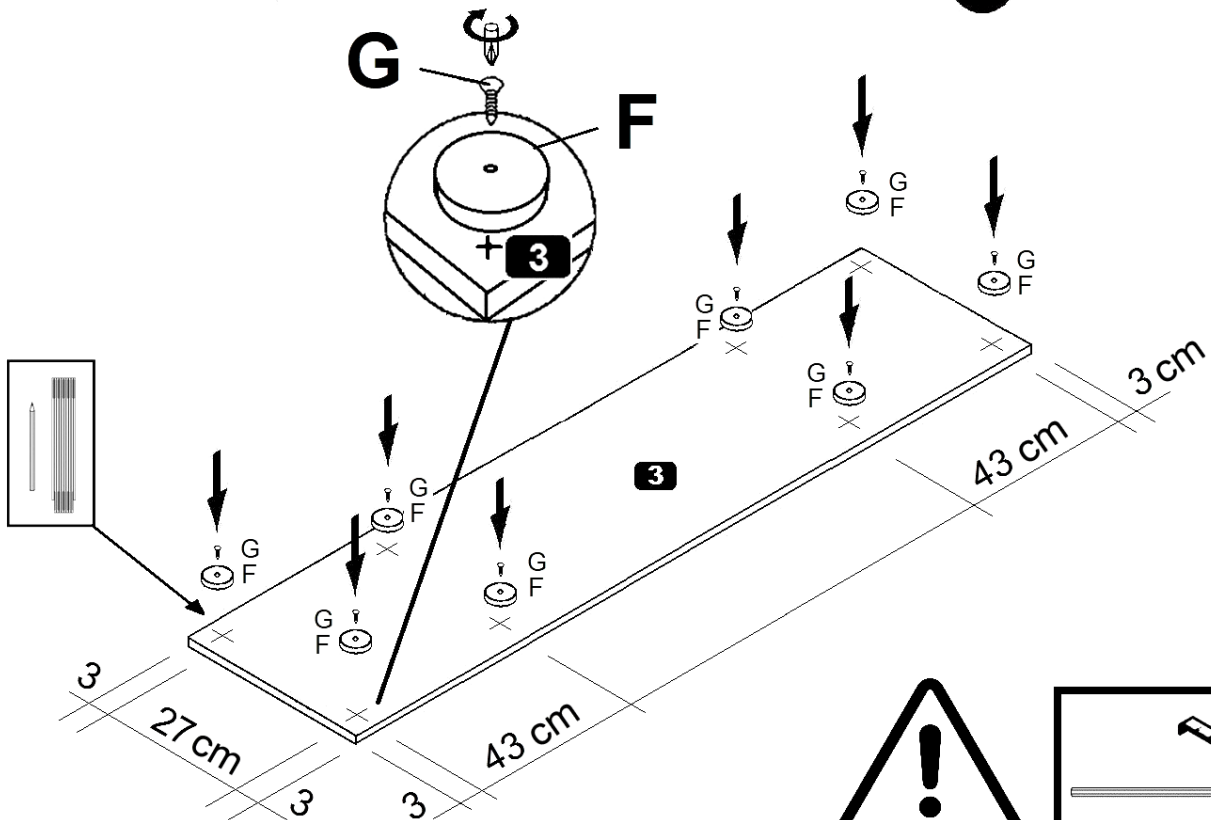


1 = ~~X~~ ☹️

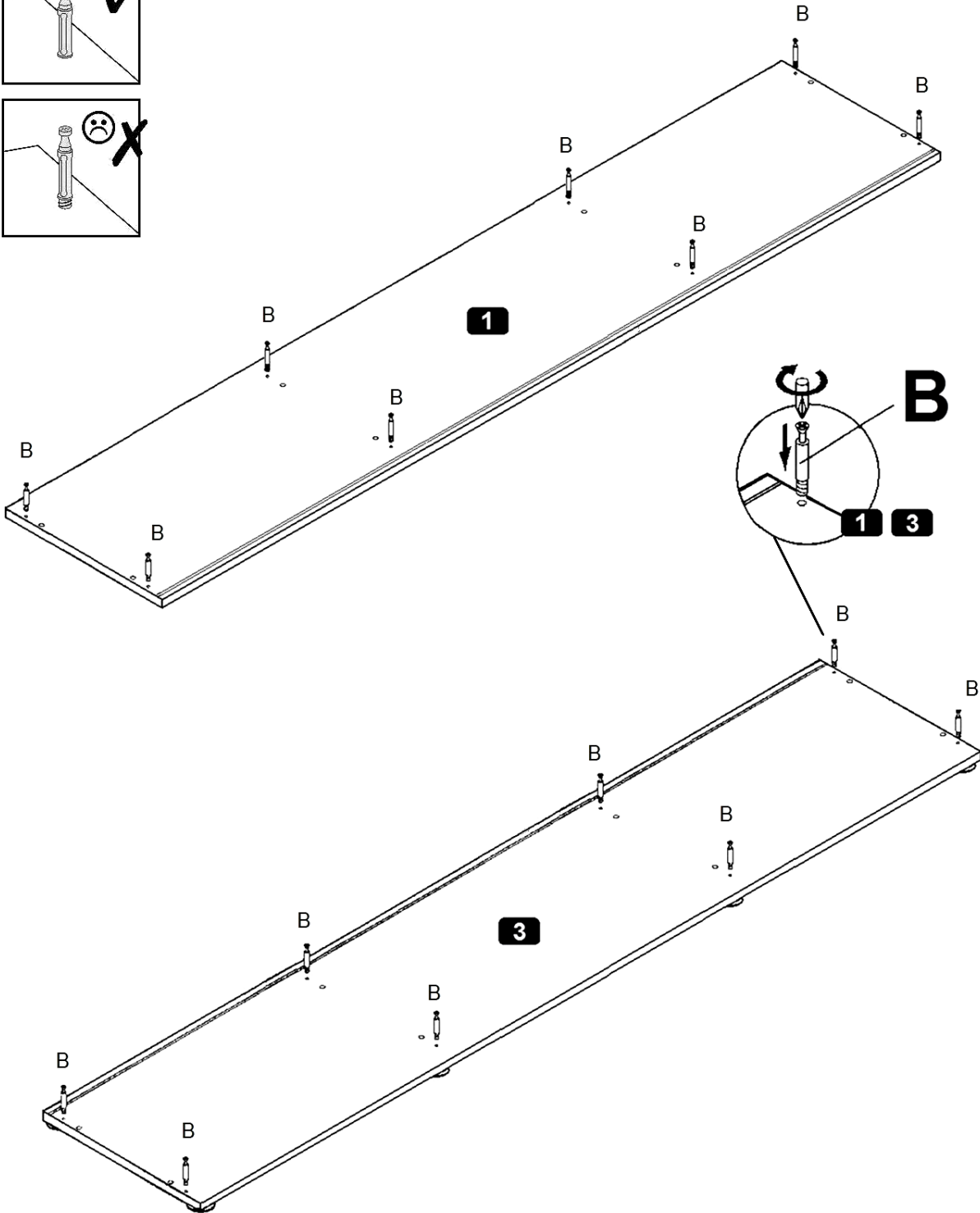
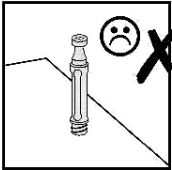
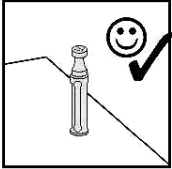
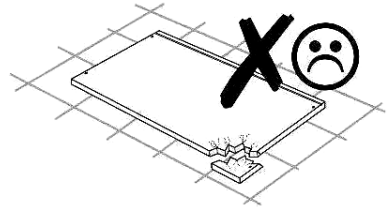
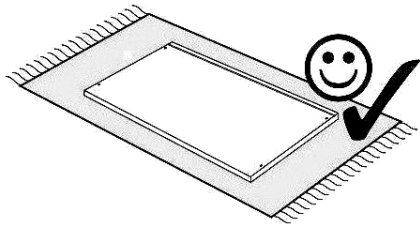
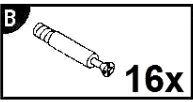
1






3 = ☺️ ✓

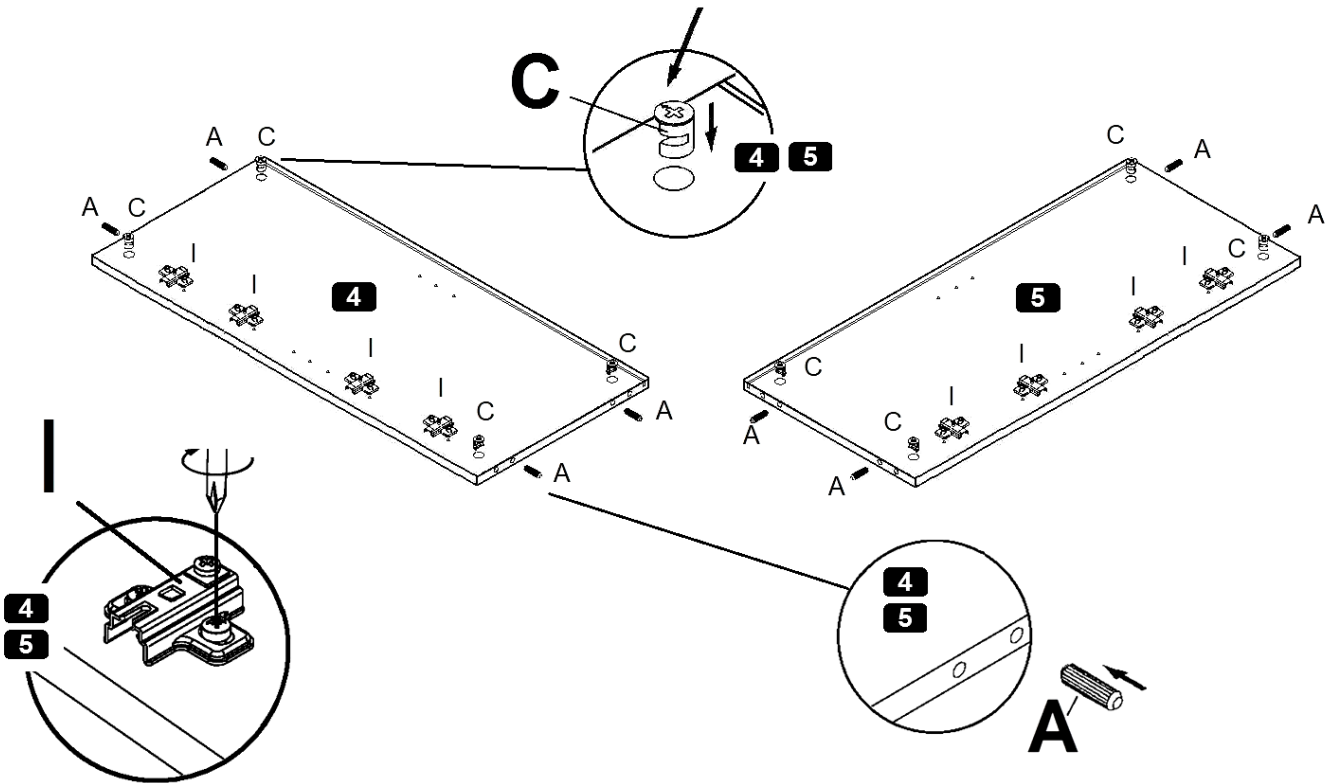


2




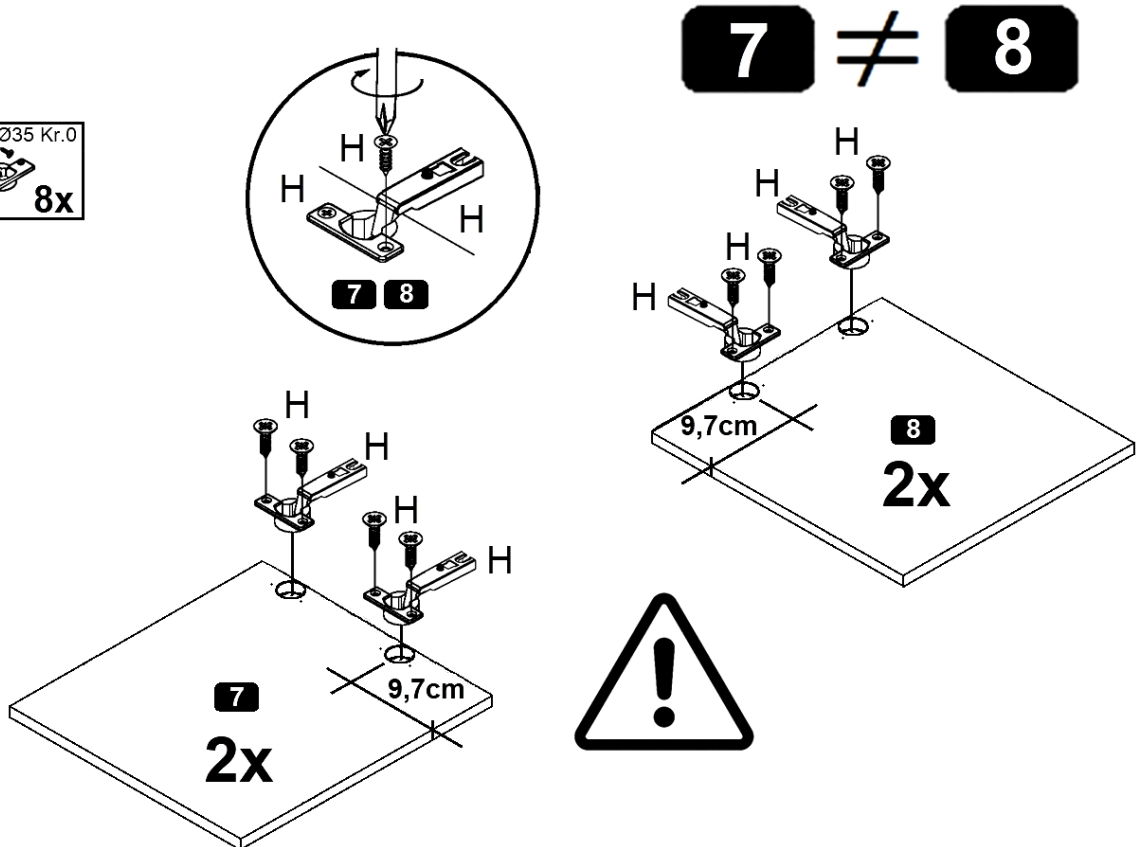
3

A 8,0 x 30 mm  8x	C  8x	I h=2  8x
---	---	---





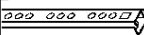



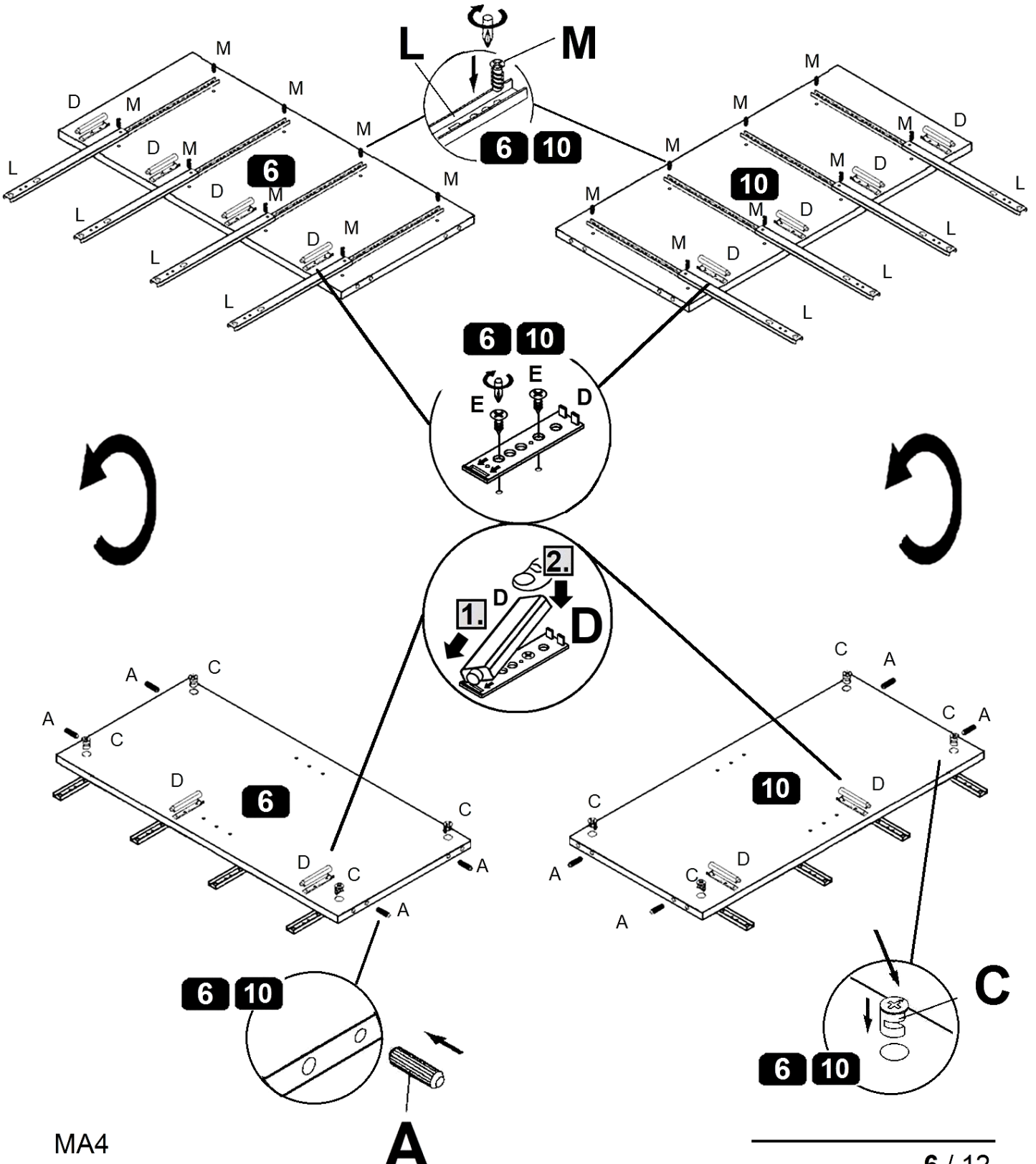
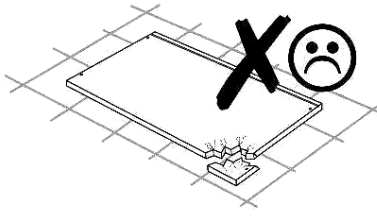
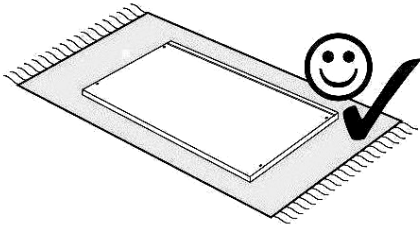
4

H Ø35 Kr.0 3,5x13 mm 8x 



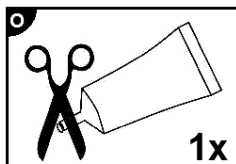
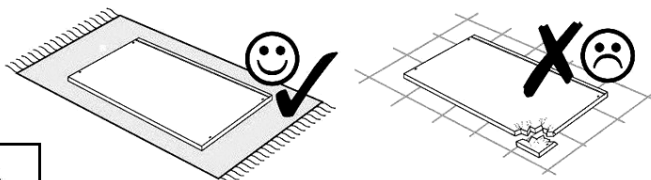
5

A 8,0 x 30 mm  8x	C  8x	D  12x	E 3,5 x 9,5 mm  24x	L 17 x 310 mm  8x	M 6,3 x 13 mm  16x
--	---	--	--	---	---



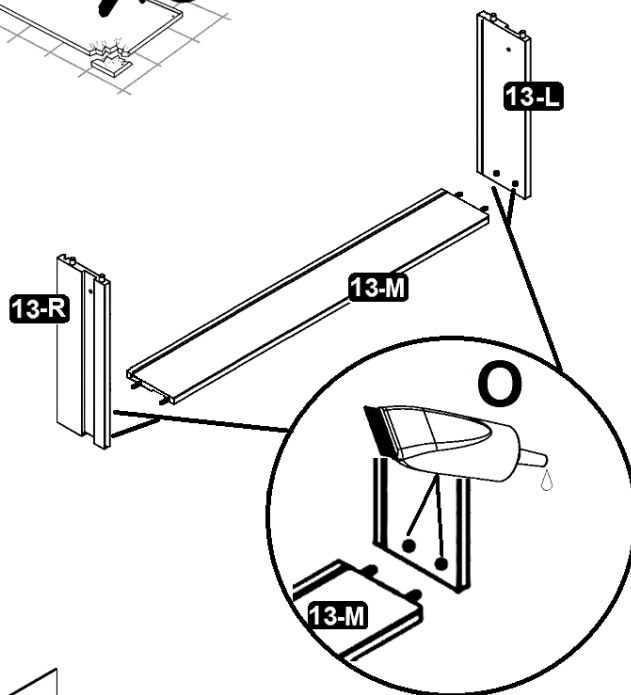
MA4

6

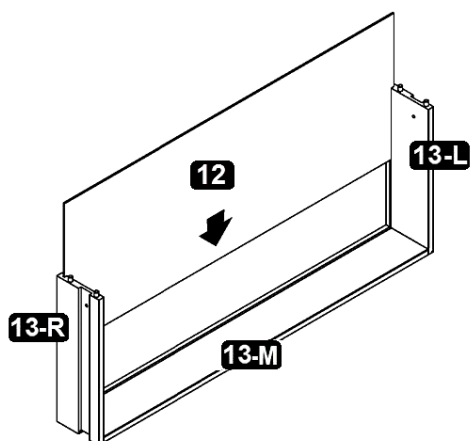


- D Leim
- GB Glue
- FR Colle
- IT Colla
- NL Lijm
- PL Klej
- CZ Lepidlo
- SK Glej
- HU Enyv
- RO Adeziv
- TR Tutkal
- RU Клей

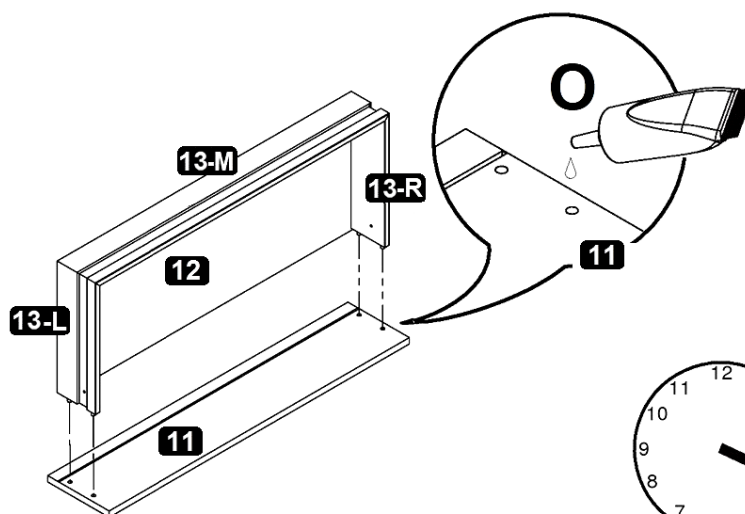
4x



4x



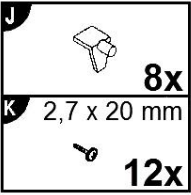
4x



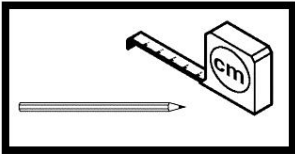
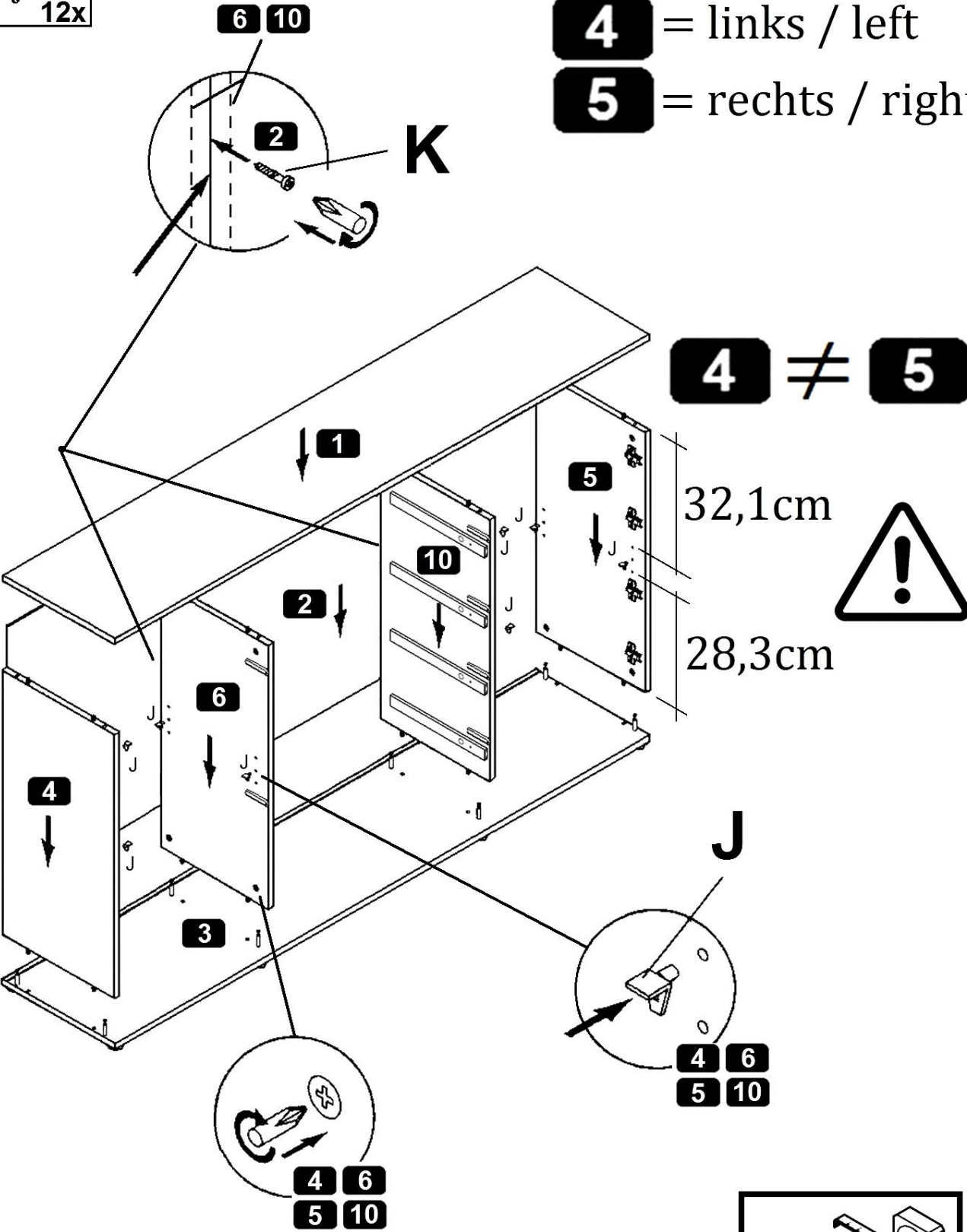
20min



7



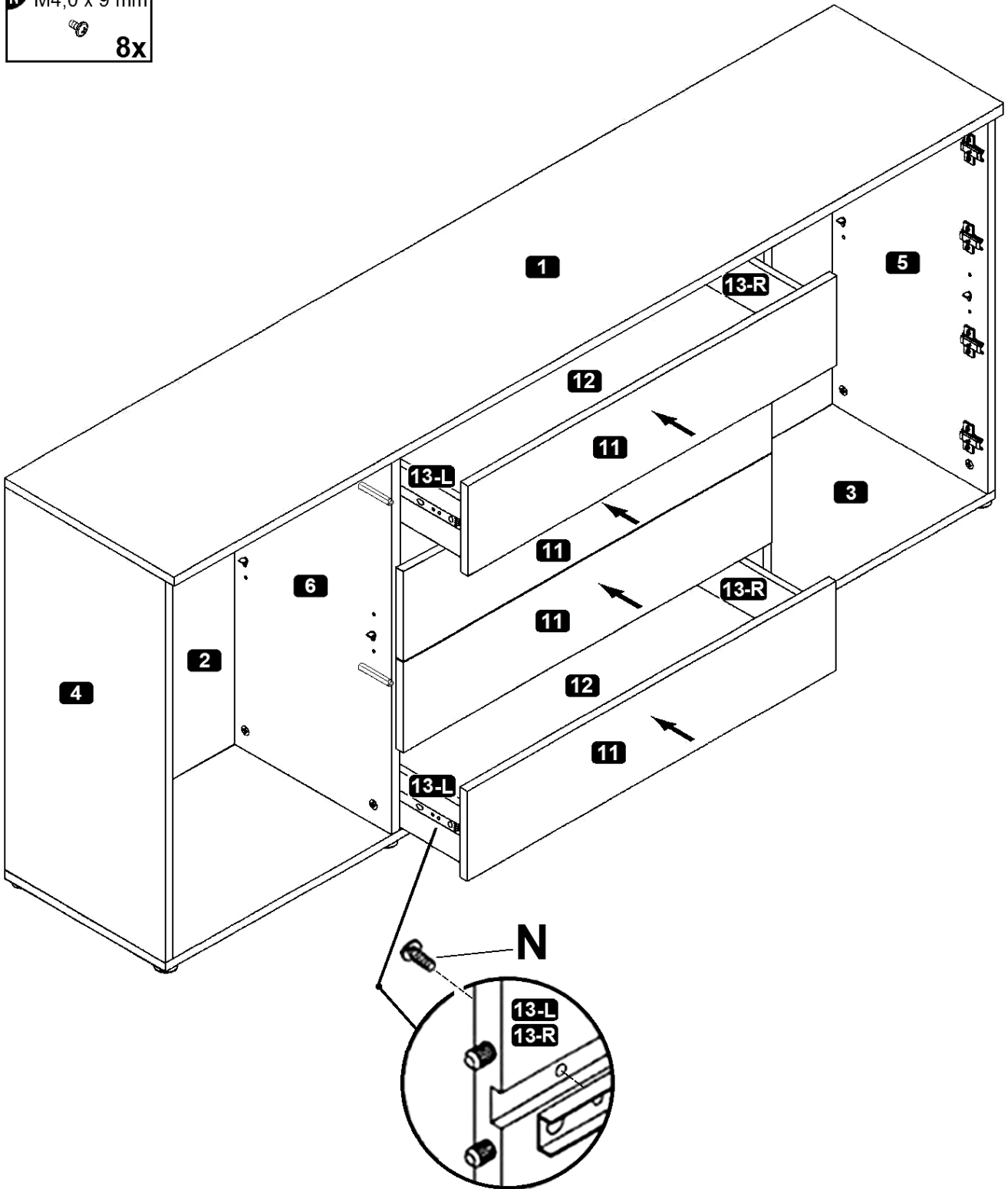
4 = links / left
5 = rechts / right



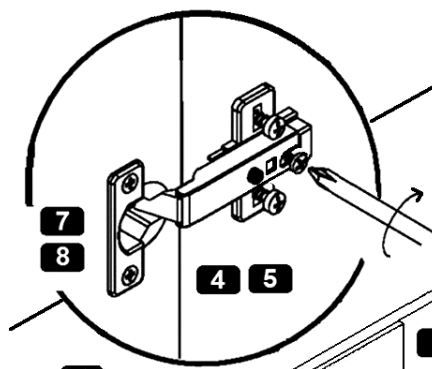
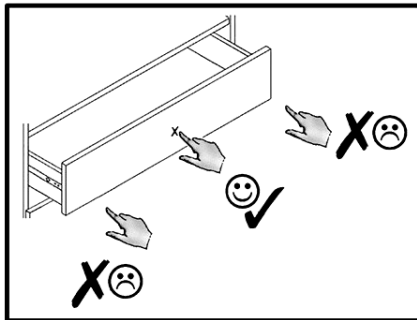
8

N M4,0 x 9 mm

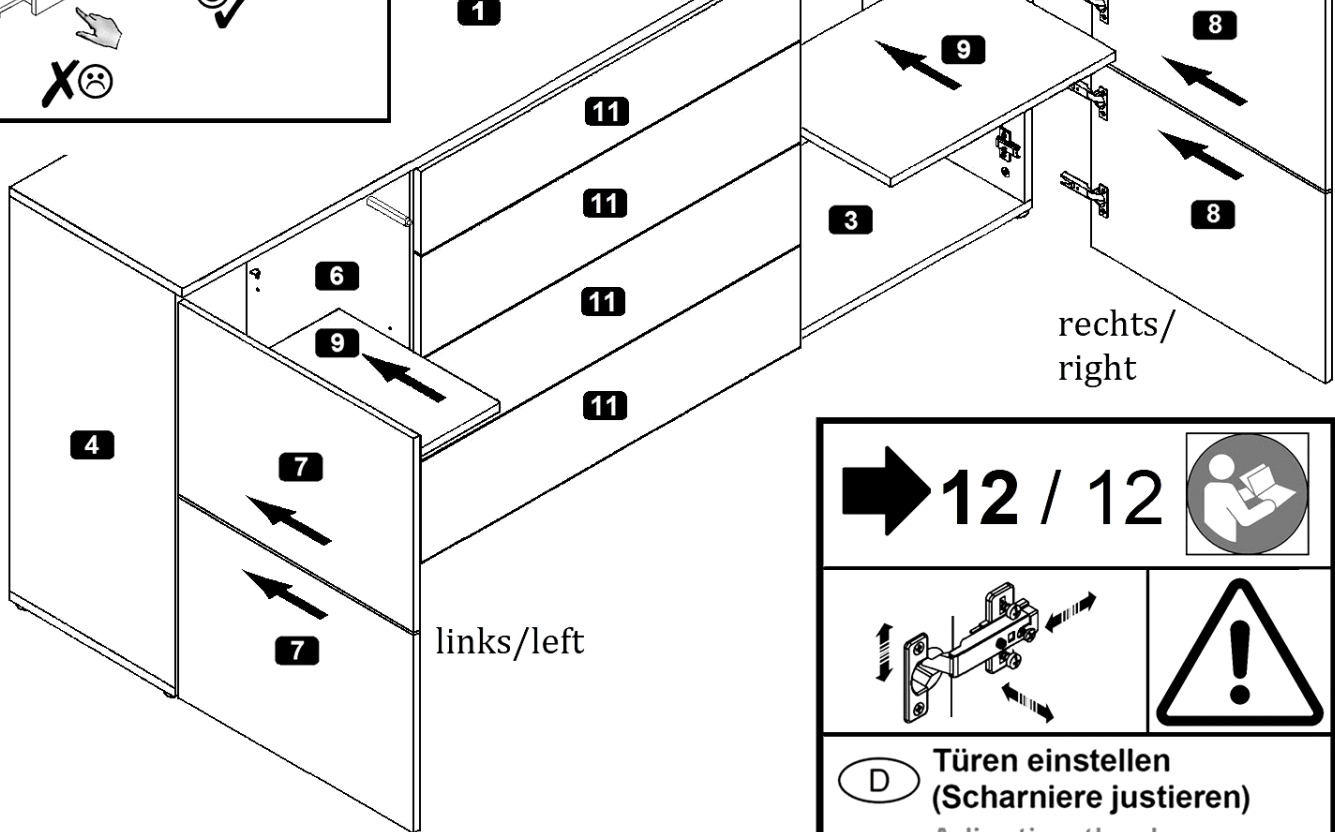
8x



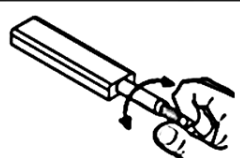
9



8,1cm

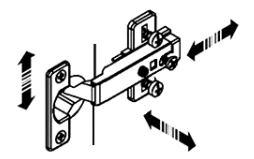


11/12


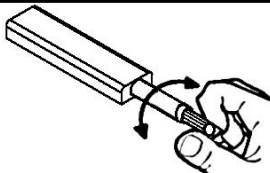



- (D) Push-To-Open einstellen
- (GB) Adjusting the Push-To-Open
- (FR) Régler les Push-To-Open
- (IT) Sistemare Push-To-Open
- (NL) Push-To-Open instellen
- (PL) Nastawić Push-To-Open
- (CZ) Vyrovnajte Push-To-Open
- (RO) Nastavenie Push-To-Open
- (HU) Állítsa be az Push-To-Open
- (SK) Reglare Push-To-Open
- (TR) Push-To-Open ayarlanması
- (RU) Регулировка Push-To-Open

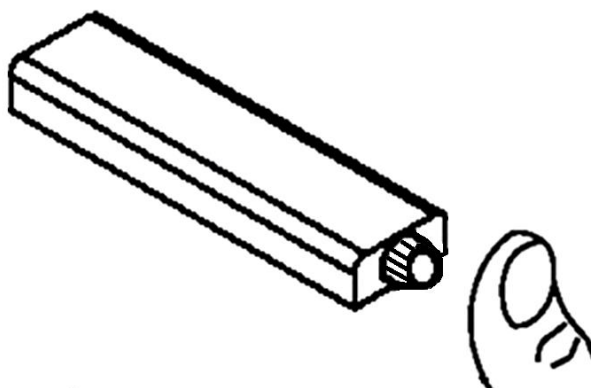
12 / 12



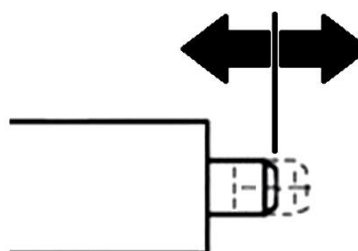
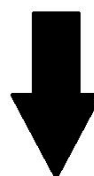
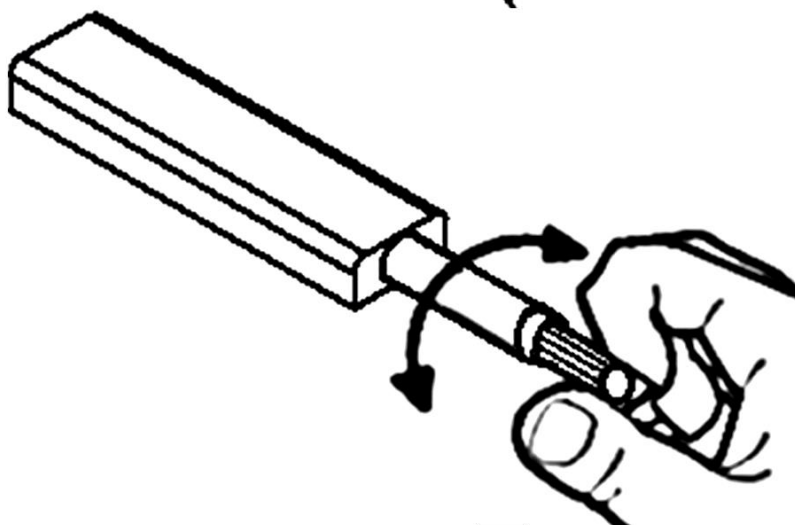
- (D) Türen einstellen (Scharniere justieren)
- (GB) Adjusting the doors (adjusting the hinges)
- (FR) Régler les portes (ajuster les charnières)
- (IT) Sistemare le porte (regolare le cerniere)
- (NL) Deuren instellen (scharnieren afstellen)
- (PL) Nastawić drzwi (wyregulować zawiasy)
- (CZ) Vyrovnajte dvířka (seřid'te závěsy)
- (RO) Nastavenie dverí (nastavenie závesov)
- (HU) Állítsa be az ajtókat (állítsa be a zsanérokat)
- (SK) Reglare uši (ajustare balamale)
- (TR) Kapıların ayarlanması (menteşelerin seviye ayarı)
- (RU) Регулировка дверей (регулировка шарнира)

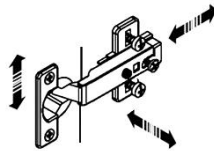
  	
<p>(D) Push-To-Open einstellen</p> <p>(GB) Adjusting the Push-To-Open</p> <p>(FR) Régler les Push-To-Open</p> <p>(IT) Sistemare Push-To-Open</p> <p>(NL) Push-To-Open instellen</p> <p>(PL) Nastawić Push-To-Open</p>	<p>(CZ) Vyrovnajte Push-To-Open</p> <p>(RO) Nastavenie Push-To-Open</p> <p>(HU) Állítsa be az Push-To-Open</p> <p>(SK) Reglare Push-To-Open</p> <p>(TR) Push-To-Open ayarlanması</p> <p>(RU) Регулировка Push-To-Open</p>

1.



2.





(D) Türen einstellen
(Scharniere justieren)

(GB) Adjusting the doors
(adjusting the hinges)

(FR) Régler les portes
(ajuster les charnières)

(IT) Sistemare le porte
(regolare le cerniere)

(NL) Deuren instellen
(scharnieren afstellen)

(PL) Nastawić drzwi
(wyregulować zawiasy)

(CZ) Vyrovnajte dvířka
(seřid'te závěsy)

(RO) Nastavenie dverí
(nastavenie závesov)

(HU) Állítsa be az ajtókat
(állítsa be a zsanérokát)

(SK) Reglare uši
(ajustare balamale)

(TR) Kapıların ayarlanması
(mentşelerin seviye ayarı)

(RU) Регулировка дверей
(регулировка шарнира)

