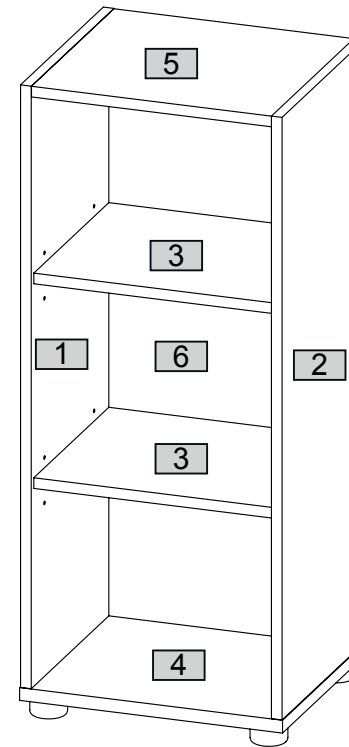
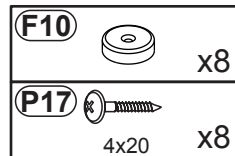
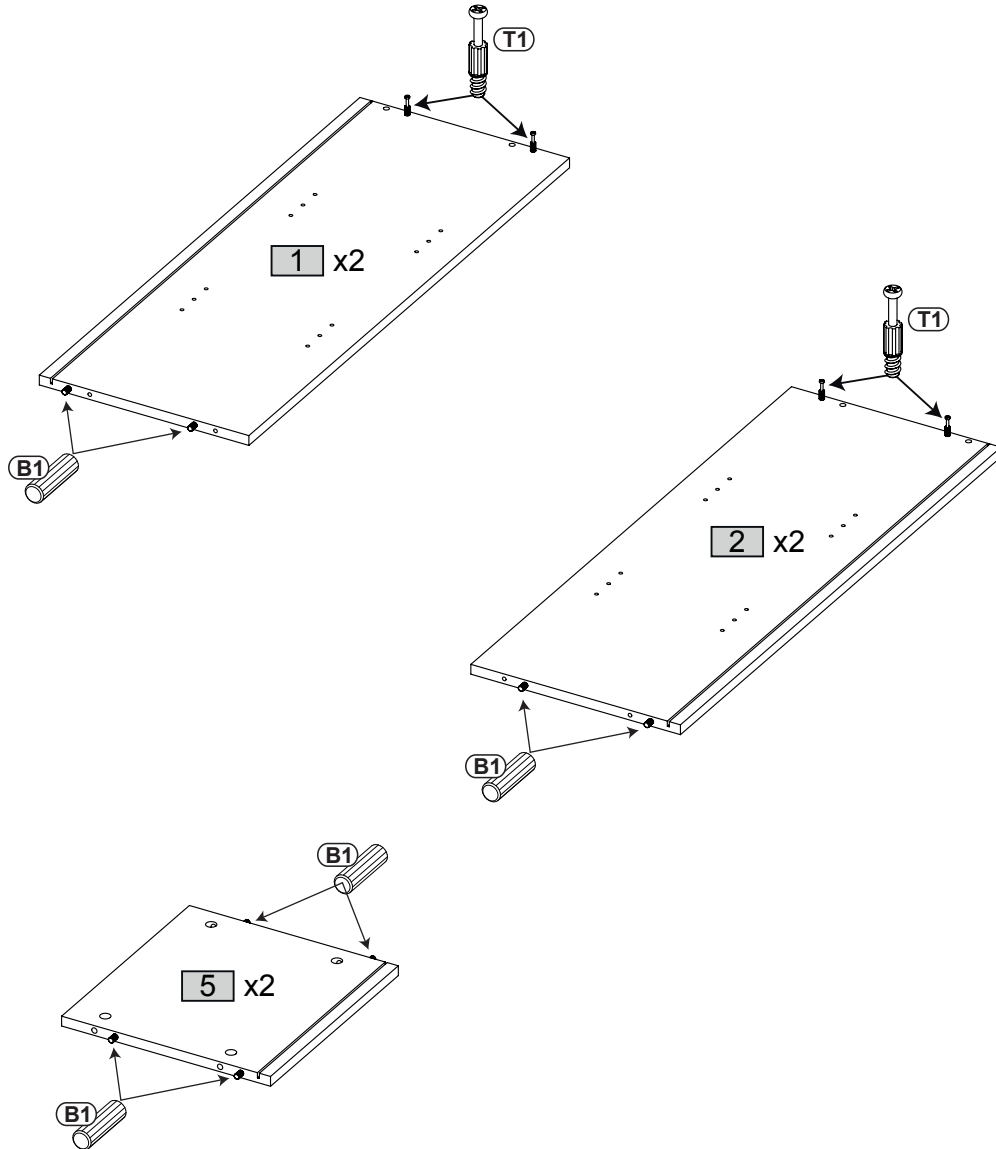
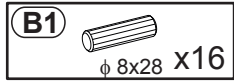
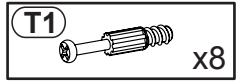


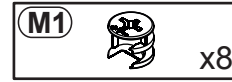
Nr	Ausmaß			St
1	848	320	15	2
2	848	320	15	2
3	338	290	15	4
4	370	321	18	2
5	338	319	15	2
6	846	352	2	2



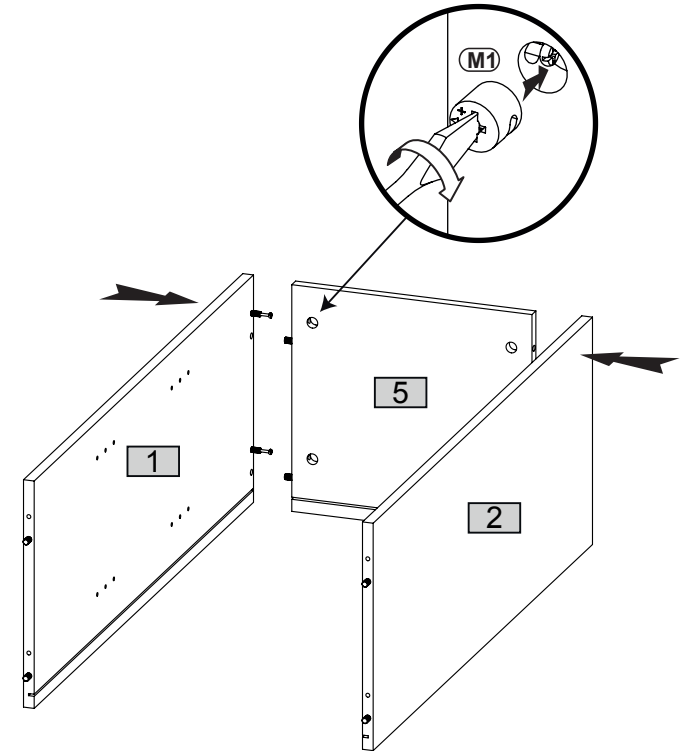
1



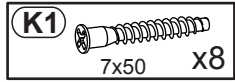
2



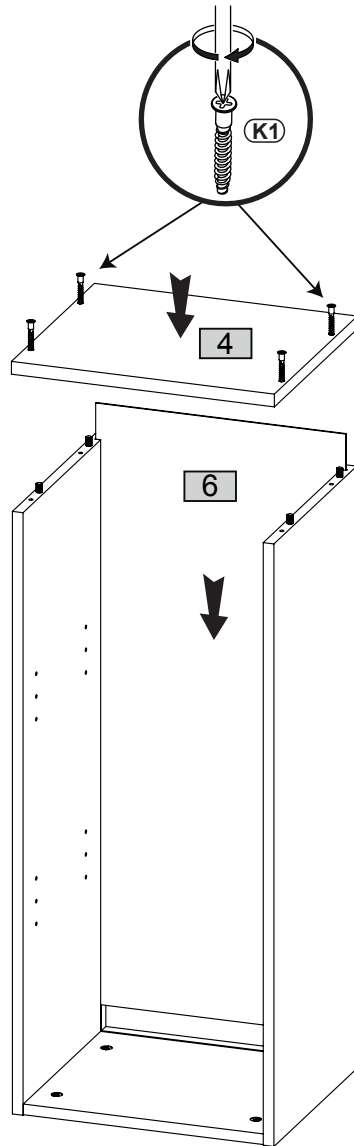
x2



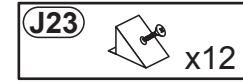
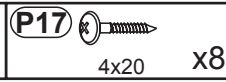
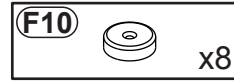
3



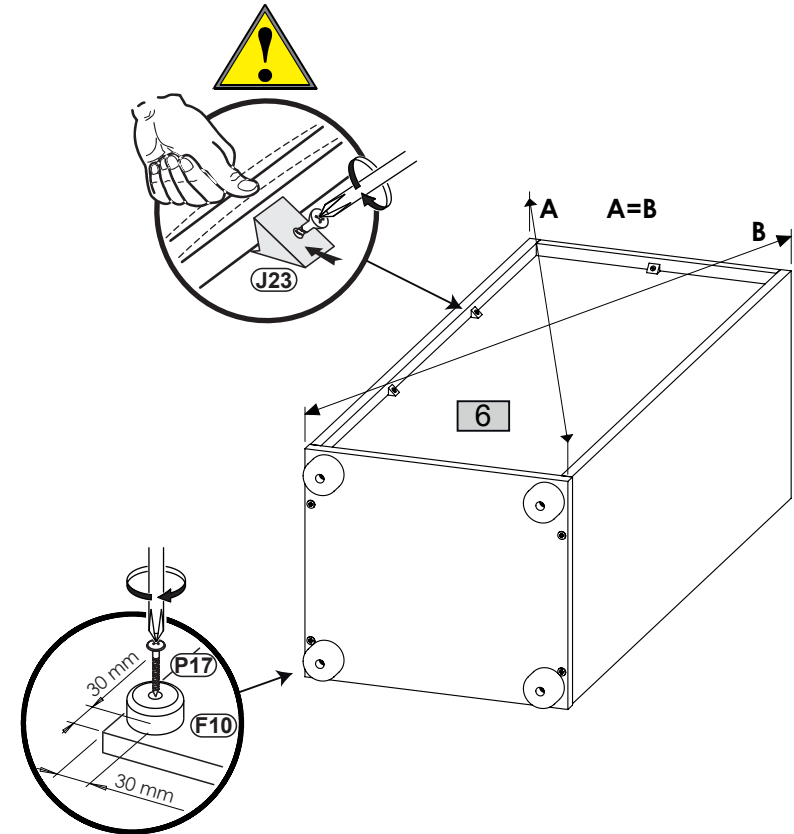
x2



4



x2



5

