

## PRODUKTDATENBLATT FÜR GESCHIRRSPÜLER

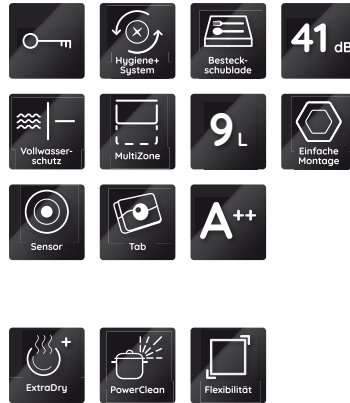
Name/Warenzeichen des Lieferanten	BAUKNECHT
Modellkennung	BSUO 3021 PF X
Nennkapazität in Standardgedecken für den Standardreinigungszyklus	10
Energieeffizienzklasse (Spektrum: A+++ bis D)	A++
<i>Energieverbrauch 212 kWh pro Jahr auf der Grundlage von 280 Standardreinigungszyklen bei Kaltwasserbefüllung und dem Verbrauch der Betriebsarten mit geringer Leistungsaufnahme. Der tatsächliche Energieverbrauch hängt von der Art der Nutzung des Geräts ab.</i>	
Energieverbrauch des Standardreinigungszyklus	0.74 kWh
Leistungsaufnahme im Aus-Zustand	0.5 W
Leistungsaufnahme im unausgeschalteten Zustand	5 W
<i>Wasserverbrauch 2520 Liter pro Jahr, auf der Grundlage von 280 Standardreinigungszyklen. Der tatsächliche Wasserverbrauch hängt von der Art der Nutzung des Geräts ab.</i>	
<i>Trocknungseffizienzklasse A auf einer Skala von G (geringste Effizienz) bis A (höchste Effizienz).</i>	
<i>Das Standardprogramm ist der Reinigungszyklus, auf den sich die Informationen auf dem Etikett und im Datenblatt beziehen. Dieses Programm ist zur Reinigung normal verschmutzten Geschirrs geeignet und in Bezug auf den kombinierten Energie- und Wasserverbrauch am effizientesten.</i>	
Programmdauer des Standardreinigungszyklus	240 min
Dauer des unausgeschalteten Zustands	12 min
Luftschallemissionen	41 dB(A) re 1 pW
Einbaugerät	Nein

# BSU0 3021 PF X

Unterbau-Geschirrspüler (45 cm)

**Bauknecht**

Für mich und mein Zuhause



## TOP 4

- PowerClean – das intelligente System speziell für Töpfe und Pfannen
- ExtraDry
- FlexiLoad – viele Beladungsmöglichkeiten dank flexiblen Ablagen
- Besteckschublade

EDELSTAHL

**BSU0 3021 PF X**

EAN 40 11577 85492 3

## AUSSTATTUNG

- 10 Maßgedecke
- ExtraDry
- **PowerClean** – das intelligente System speziell für Töpfe und Pfannen
- Übersichtliches Display mit Restzeitanzeige und 1 – 24 Std. Startzeitvorwahl
- Akustisches Signal zeigt das Programmende an
- Elektronische Salz- und elektronische Klarspülernachfüllanzeige
- Edelstahl-Innenraum für maximale Hygiene
- Kindersicherung/Tastensperre
- Vollwasserschutz

## SPÜLPROGRAMME

- **8 Standardprogramme und 1 Sensorprogramm**
- 4 verschiedene Reinigungstemperaturen
- Spülprogramme: Sensorprogramm 50-60 °C, ECO 50 °C, Kalt Vorspülen, Expressprogramm 50 °C, Intensivprogramm 65 °C, Glasprogramm 45 °C, Hygiene+ Programm, Tagesprogramm 50 °C, Nachtprogramm 50 °C
- Sensor-Programm – perfekte Reinigungsergebnisse bei effizientem Wasser- und Energieverbrauch

## BETRIEBSARTEN

- Option MultiZone – separates Ober- oder Unterkorbspülen
- Option für Spültabs

## GESCHIRRKÖRBE

- FlexiLoad – viele Beladungsmöglichkeiten dank flexiblen Ablagen
- **Besteckschublade** – flexibel beladbar, auch mit längeren Besteckteilen
- Oberkorb herausnehmbar und höhenverstellbar

- 2 klappbare Tassenablagen im Oberkorb
- 4 umklappbare Tellersegmente im Unterkorb
- Dunkelgraue Geschirrkörbe

## VERBRAUCHSDATEN

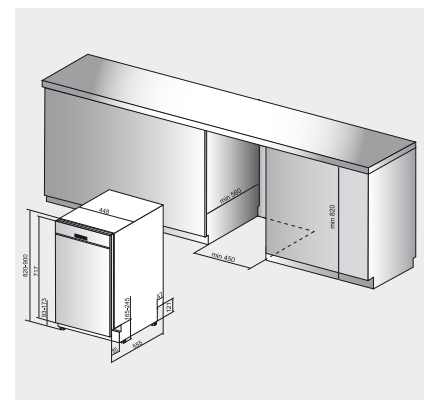
- Energieeffizienzklasse A++, Reinigungseffizienzklasse A, Trocknungswirkungs-kategorie A<sup>1</sup>
- 9 Liter Wasser, 0,74 kWh Strom im Standardprogramm
- Jährlicher Verbrauch im Standardprogramm bei 280 Spülgängen: 2520 Liter Wasser, 212 kWh Strom

## TECHNISCHE DATEN

- Nur 41 dB(A) im Normalprogramm
- Warmwasseranschluss bis 60 °C möglich
- Anschlusskabelänge 130 cm
- Gerätehöhe verstellbar von 820 – 900 mm
- Gerätemaße (HxTxB): 820x555x448 mm

## WPRO-ZUBEHÖR (OPTIONAL)

- CALBLOCK+ Antikalk-Filter CAL300, EAN 8015250608076
- 3 in 1 Entkalker für Waschmaschinen und Geschirrspüler, 6er Pack DES618, EAN 8015250590647
- Wasserstopventil ACQ002, EAN 8015250500721
- POWERPRO Entfetter für den Geschirrspüler DDG114, EAN 8015250595857
- Entkalker für Waschmaschinen und Geschirrspüler DES508, EAN 8015250590654



<sup>1</sup> Energieeffizienzklassen-Spektrum von A+++ bis D