

0772-KO_121

Kommode

REPC-Nr.:

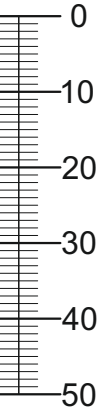
Service • Assistenza • Dienstverlening • Servis
Servis • Szerviz • Сервисная служба

			Colli 1/4 : (13) (14) (15) (16) (17) (18) (19) (20) (21) (22) (23) (24)		
			Colli 2/4 : (2) (3) (4) (9) (10) (11)		
			Colli 3/4 : (1) (5) (6) (7) (8) (12) Beutel 1/5, 2/5, 3/5, 4/5, 5/5		
			Colli 4/4 : (25)		

CHICAGO

Beutel 1/5

1-10 2x		6,3x50 64x	1-30 	3x16 4x	1-70 	3x30 14x	1-80 	3,5x13 4x	1-90 	3,5x20 4x	1-122 	4x13
1-190 12x		M4x20 18x	1-200 	6,3x13 12x	1-349 	M4 8x	2-08 	h=10mm 20x	2-10 	h=12mm 28x	2-20 	28x
2-160 8x												



Beutel 2/5

1-123 12x		4x15 6x	2-173 		3-07 	2x	3-11 	6x	3-42 	6x		8er
--------------	--	------------	-----------	--	----------	----	----------	----	----------	----	--	-----

Beutel 3/5

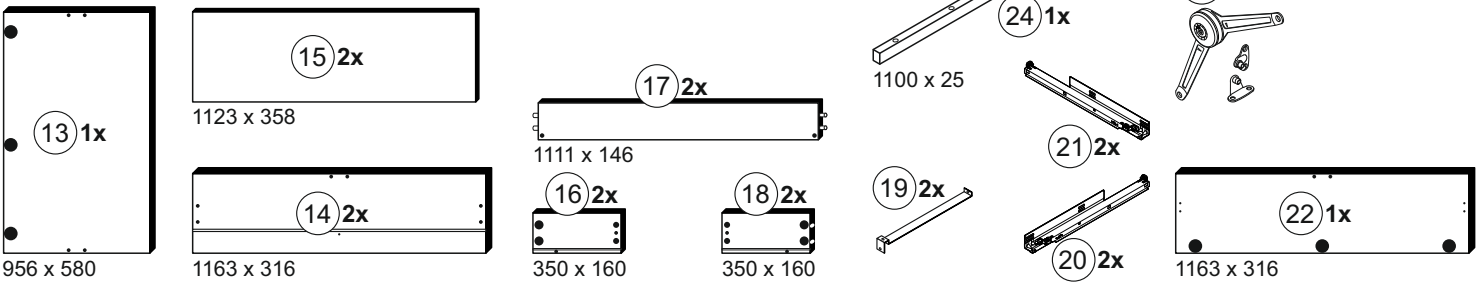
Beutel 4/5

2-103 12x		8x30 6x	5-01 	6x	5-130 	2x	5-185 	4x	
5-260 1x		1x	5-265 	1x	5-280 	1x	6-425 	4x	

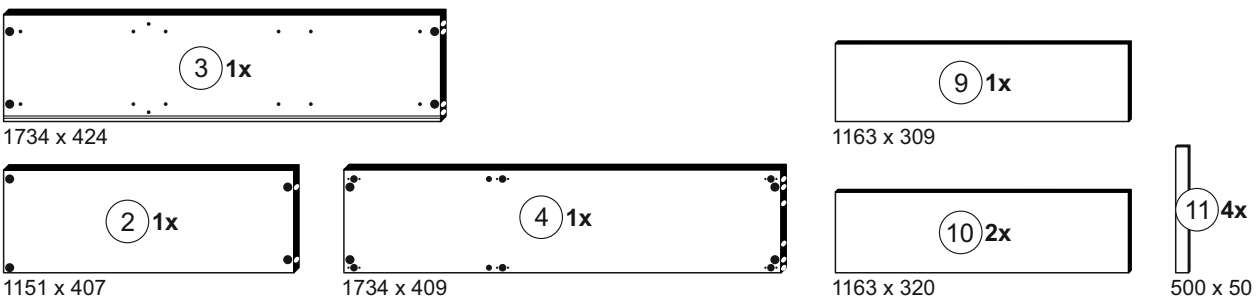
Beutel 5/5

1-36 4x		4x40
------------	--	------

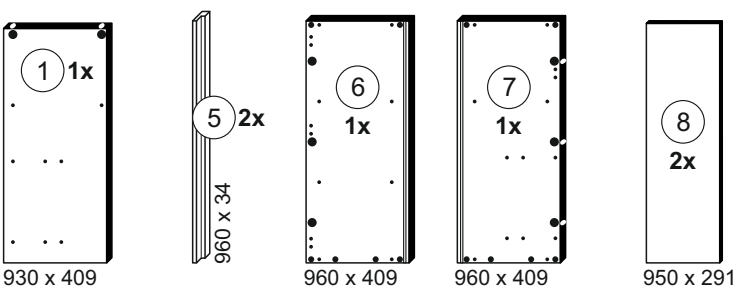
Colli 1/4



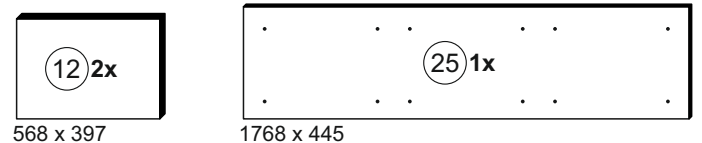
Colli 2/4

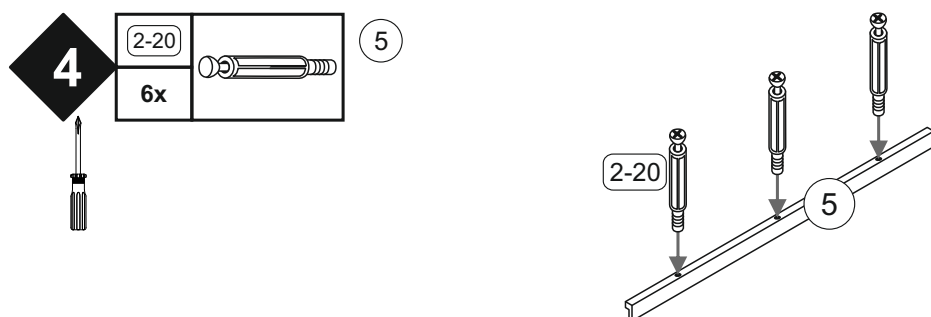
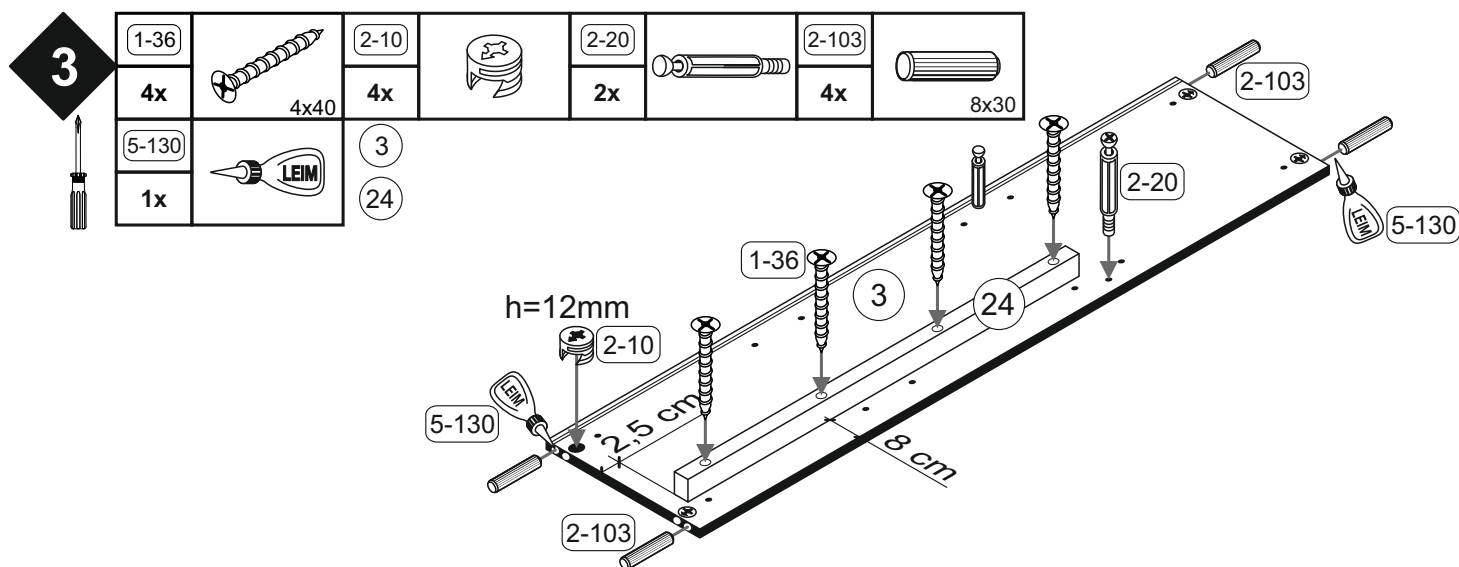
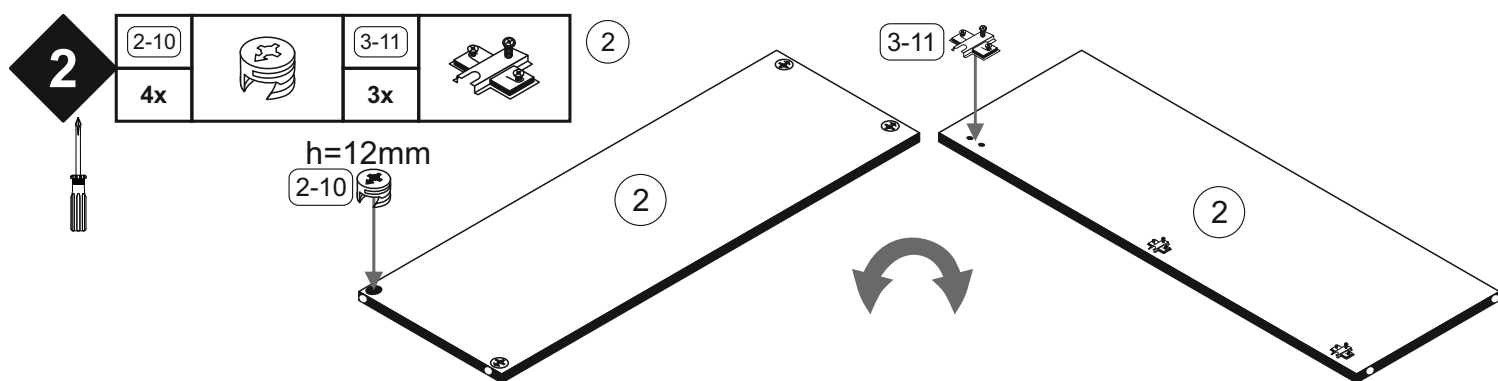
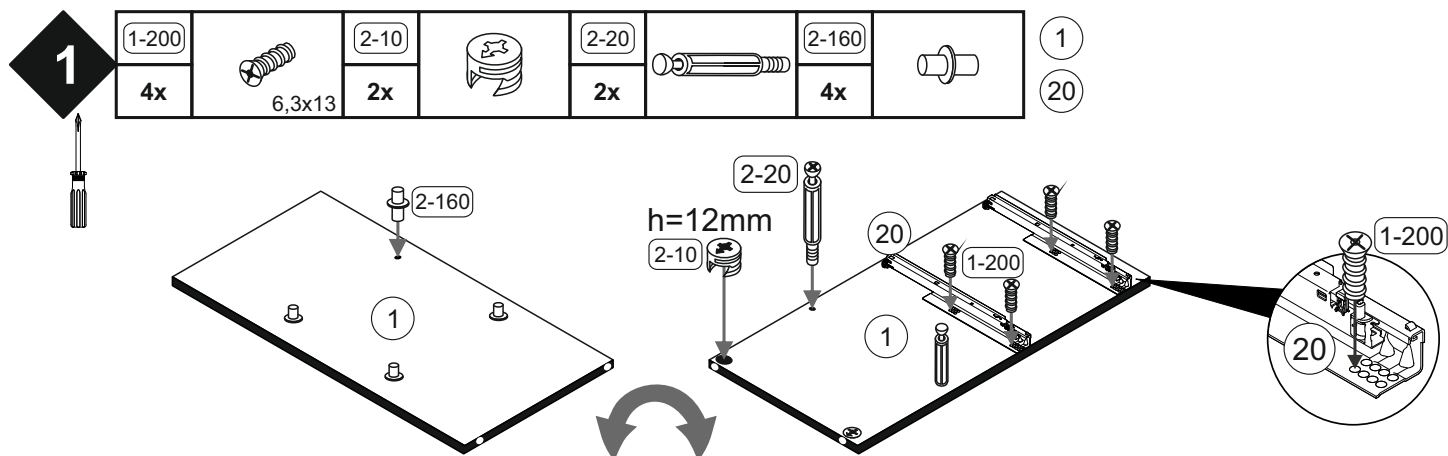


Colli 3/4

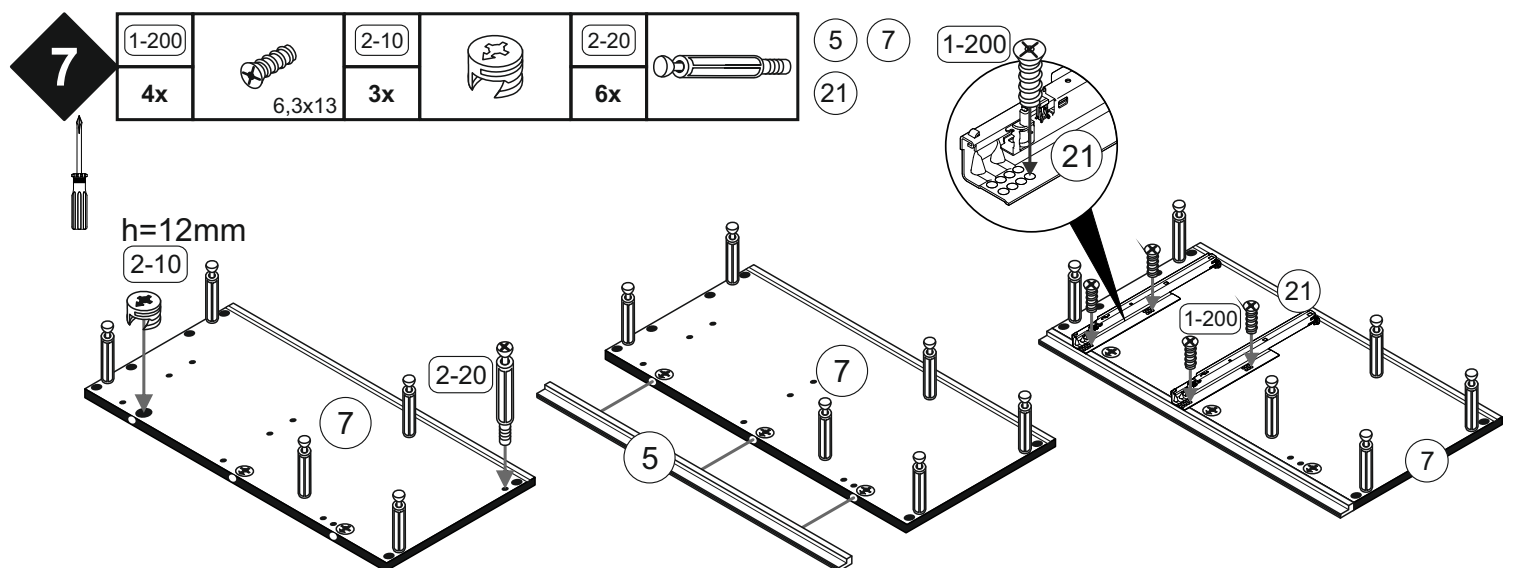
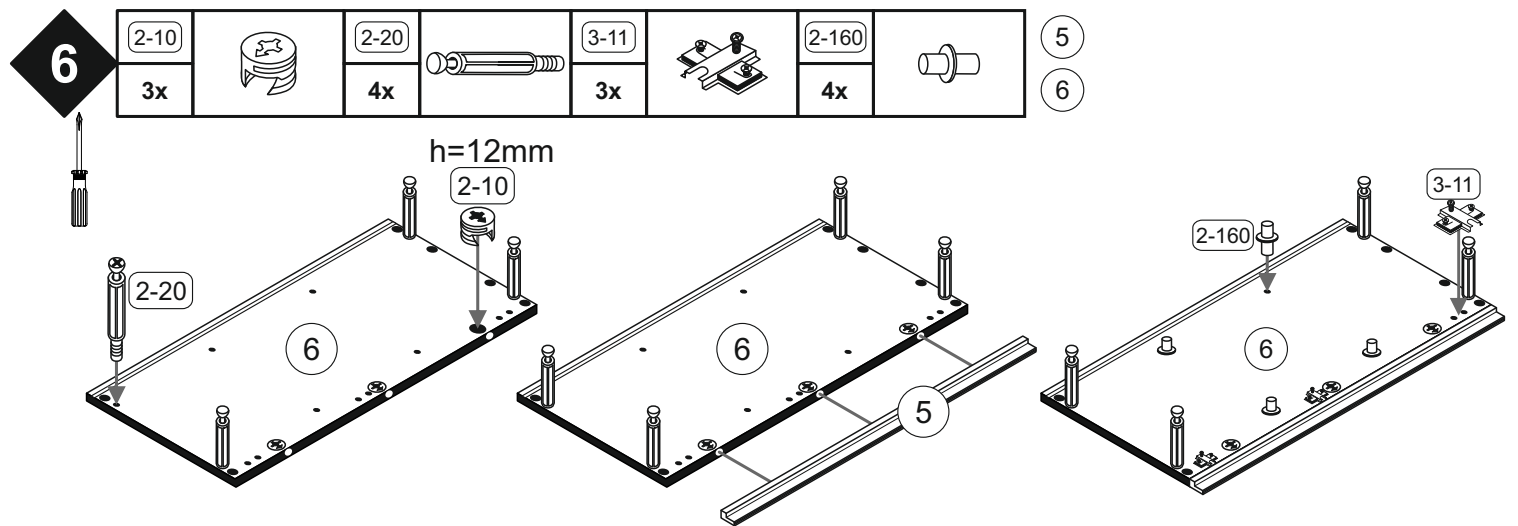
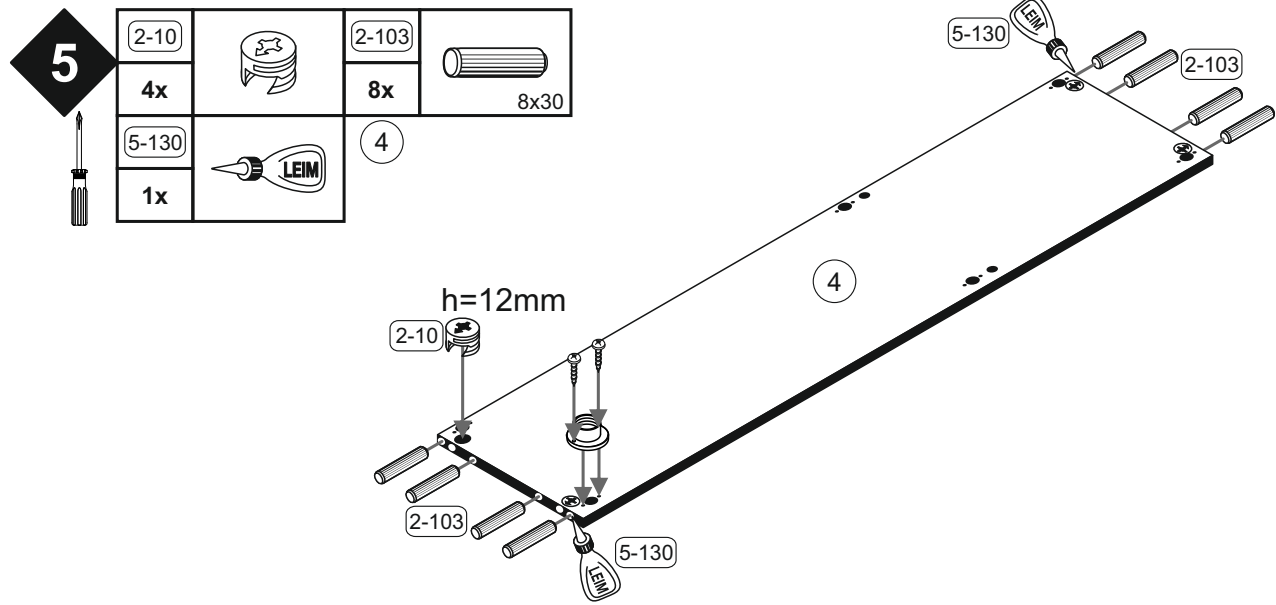


Colli 4/4





CHICAGO

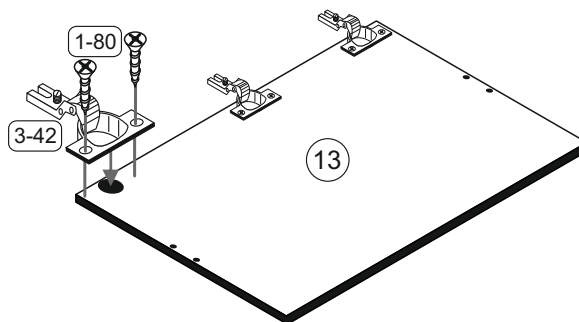


CHICAGO

8

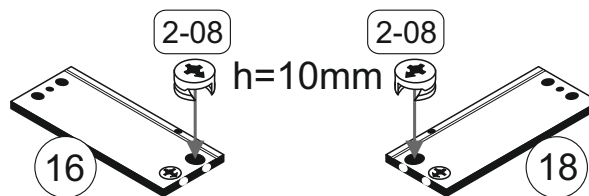
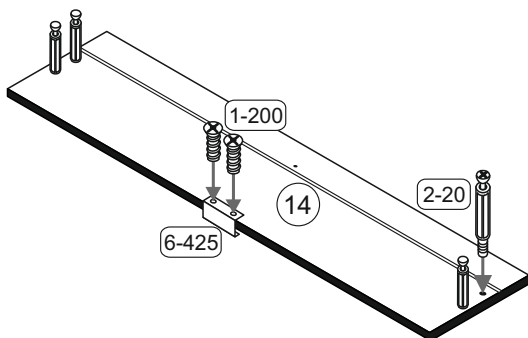
1-80		3-42	
6x	3,5x13	3x	8er

13



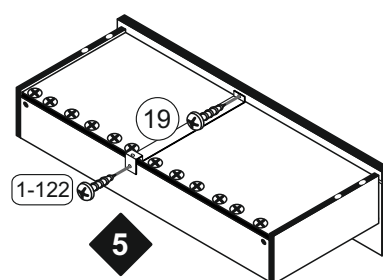
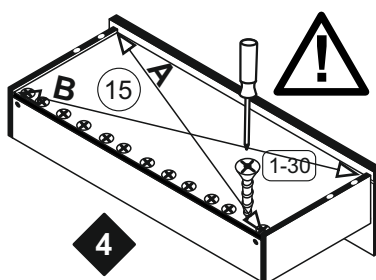
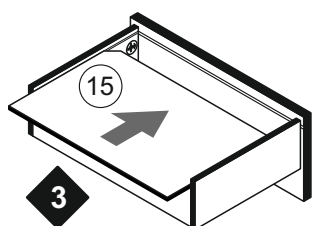
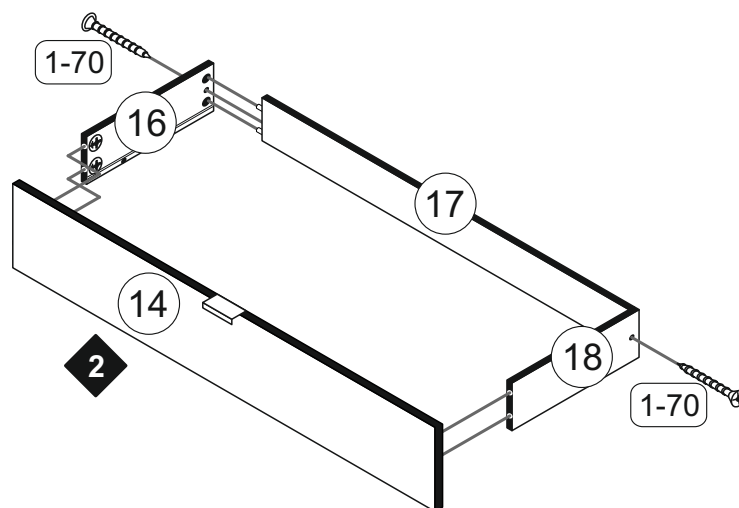
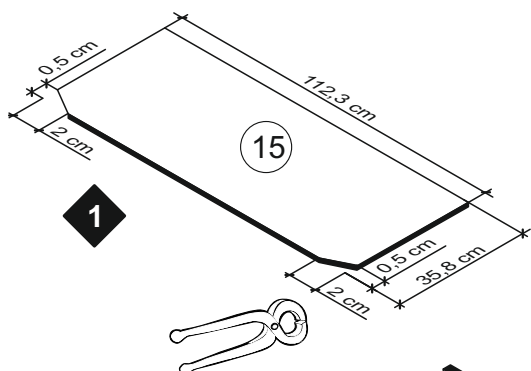
9

1-200		2-08		2-20		6-425		14	16
4x	6,3x13	8x		8x		2x		18	






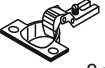
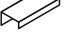
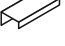
10

1-30		1-70		14	15	16
26x	3x16	4x	3x30	17	18	19
1-122						
4x	4x13					

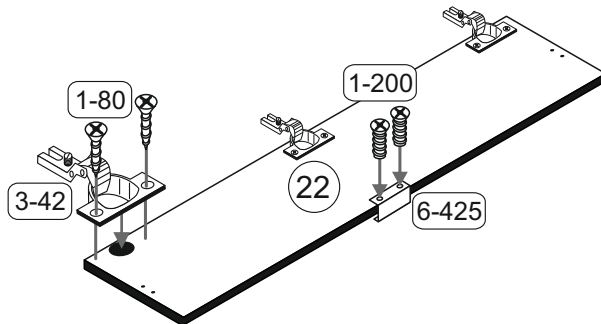


CHICAGO



11


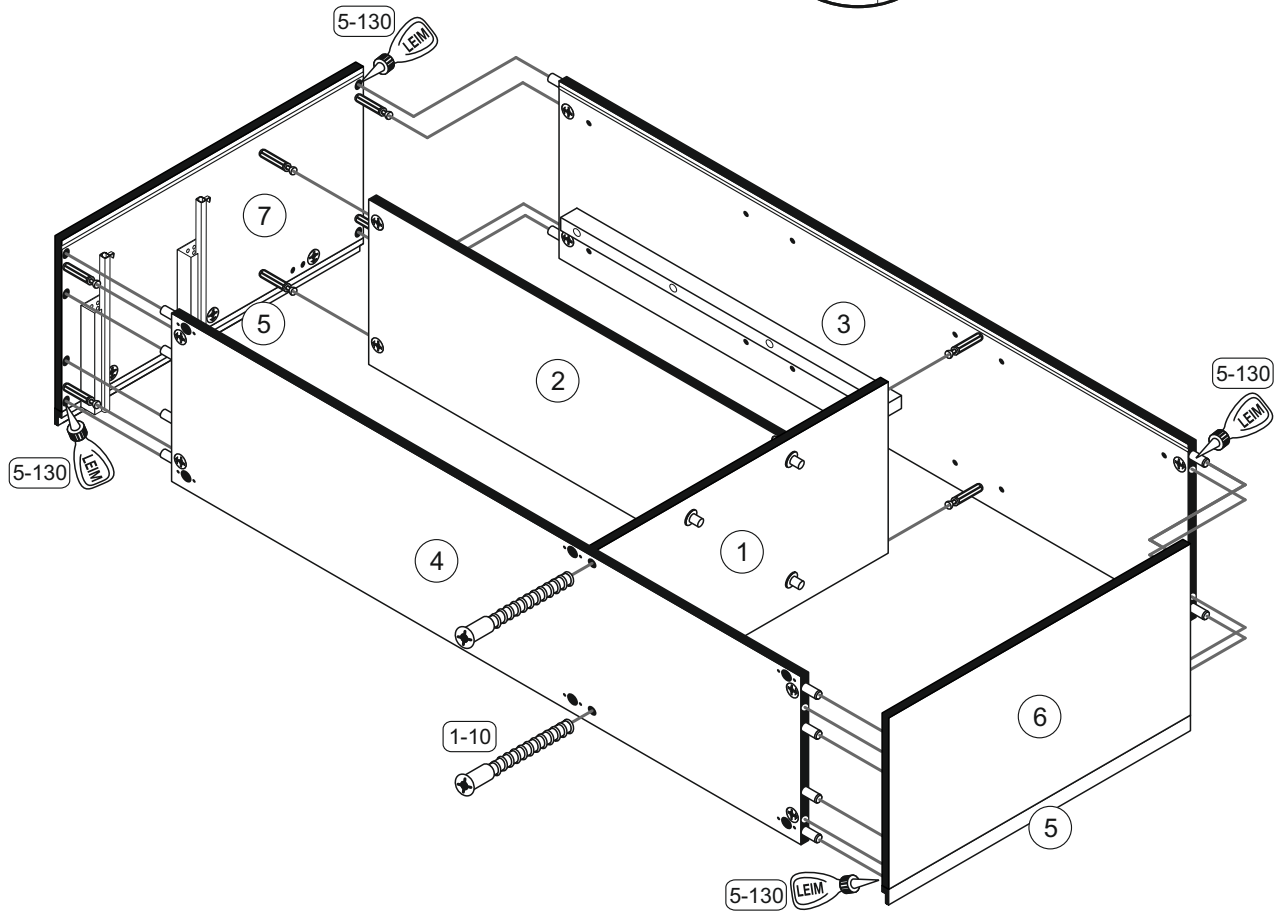
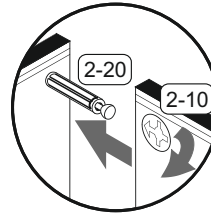
1-80		1-200	
6x	3,5x13	2x	6,3x13
3-42		6-425	
3x	8er	1x	

22



12

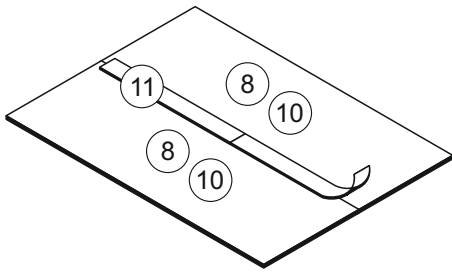
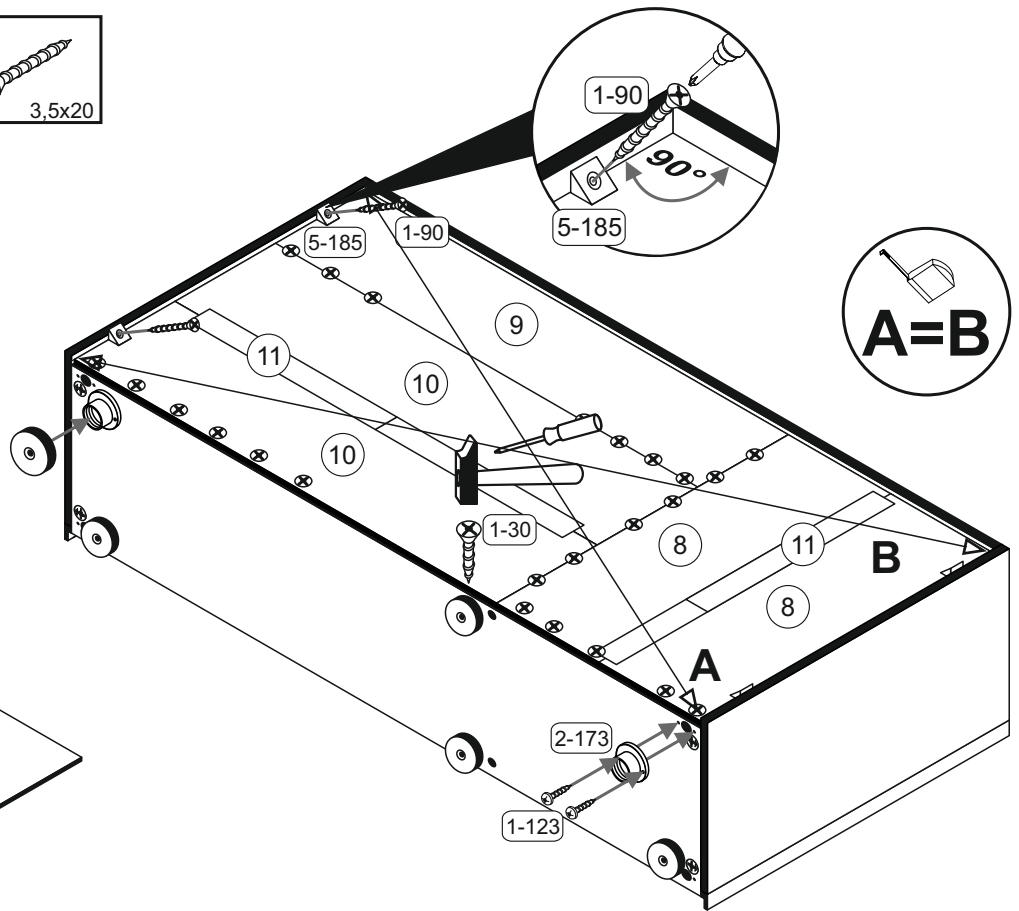
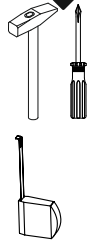

1-10		5-130	
2x	6,3x50	1x	LEIM



CHICAGO

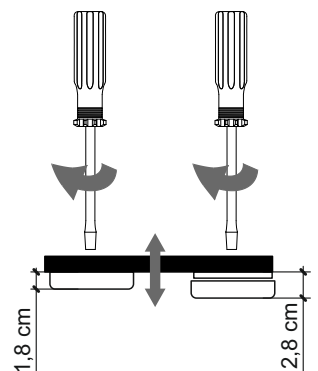
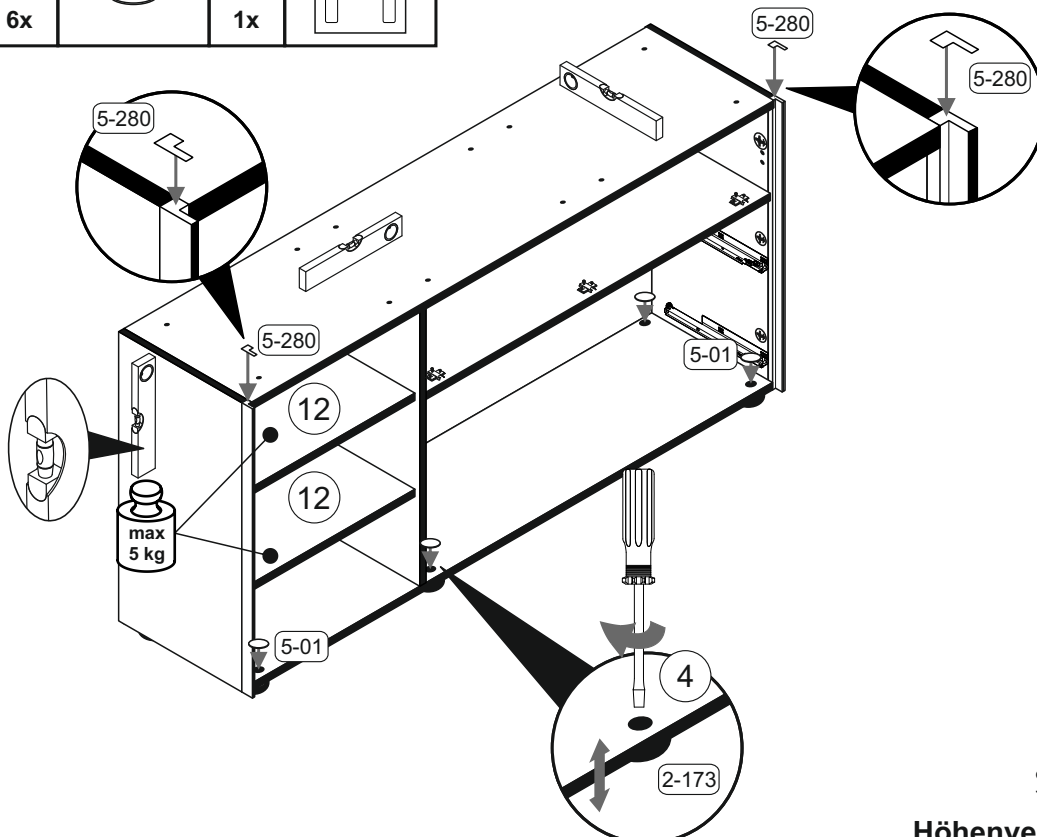
13

1-30		1-90	
38x	3x16	4x	3,5x20
1-123			
12x	4x15		
5-185			
4x			
2-173			
6x			



14

5-01		5-280	
6x		1x	

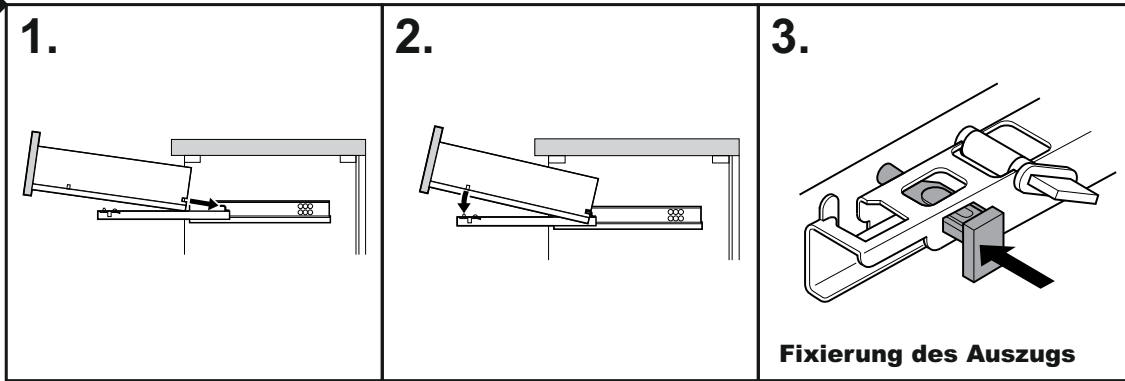


Höhenverstellung der MöbelfüÙe

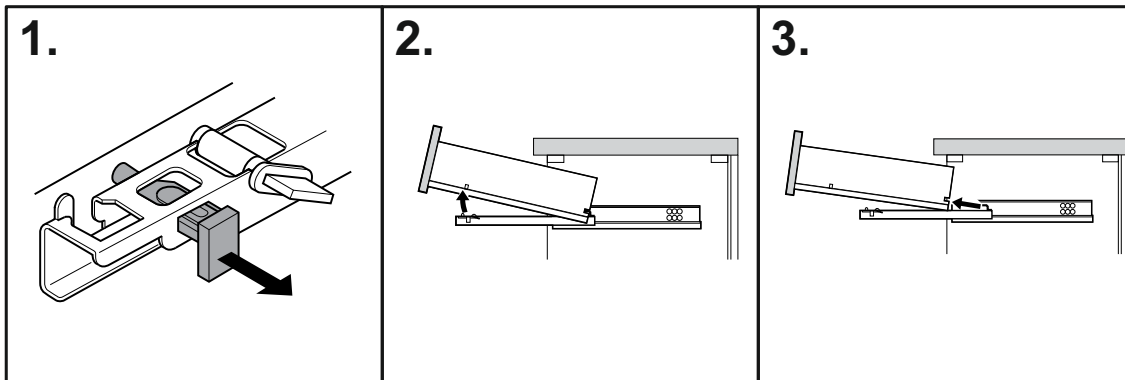
CHICAGO

15

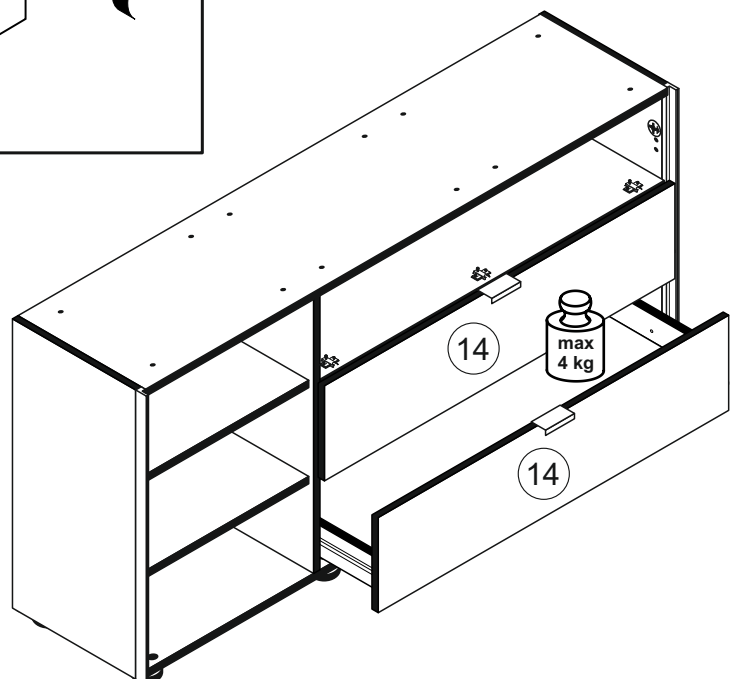
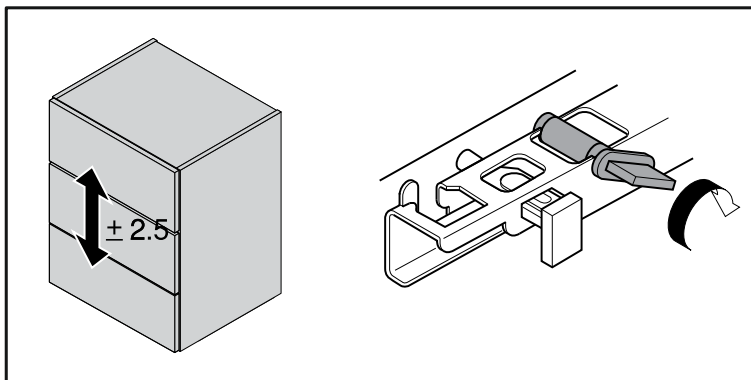
Einbau des Schubkastens



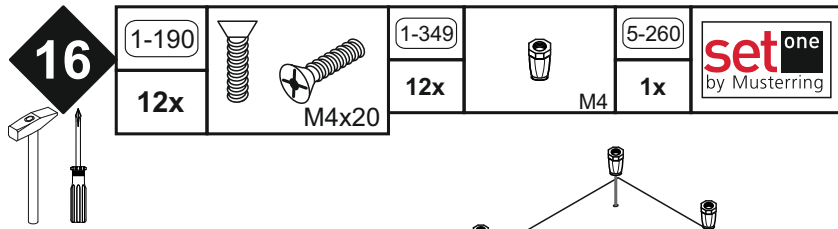
Ausbau des Schubkastens



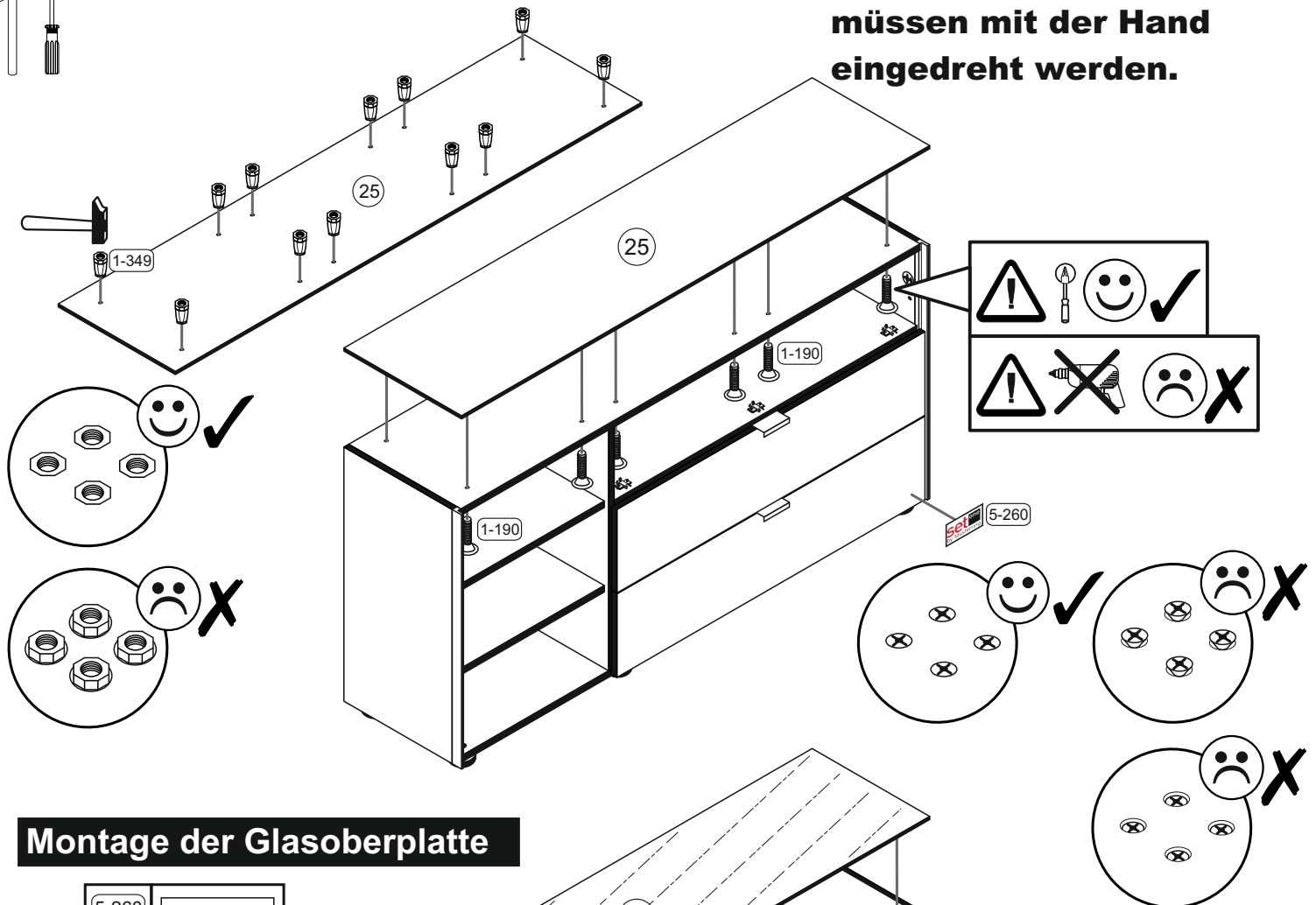
Höhenverstellung des Schubkastens



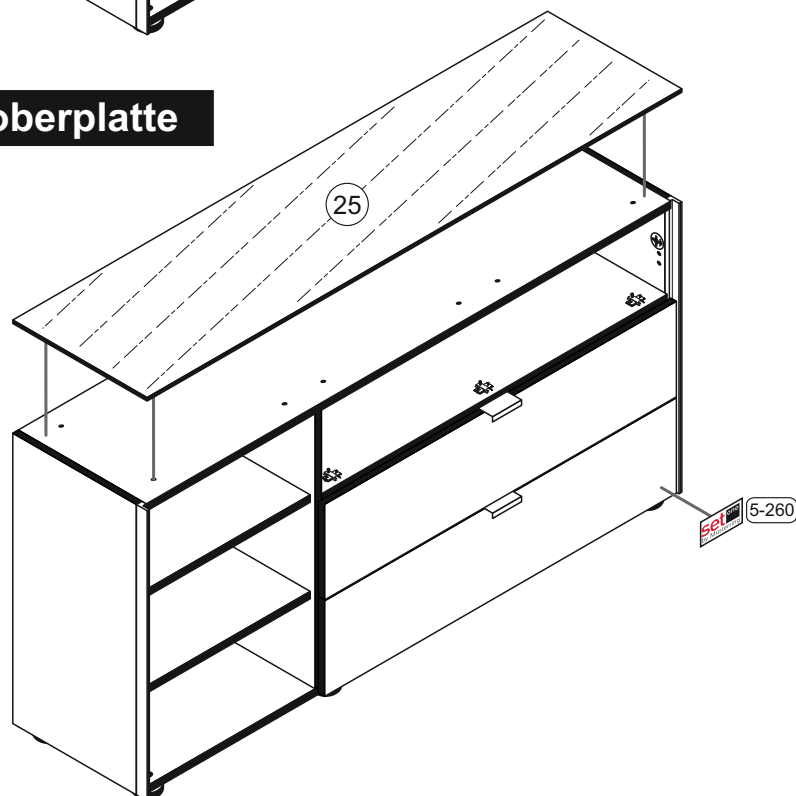
Montage der Holzoberplatte



Die Schrauben M4x20 1-190 müssen mit der Hand eingedreht werden.

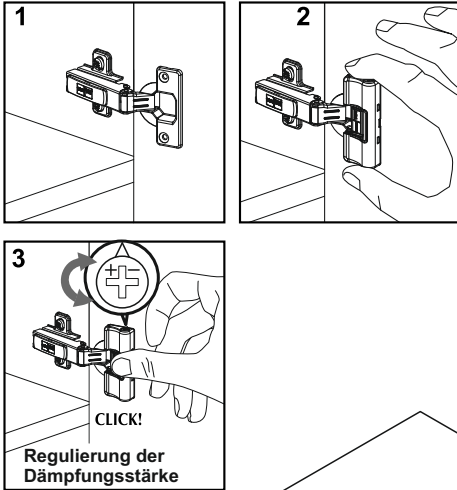


Montage der Glasoberplatte

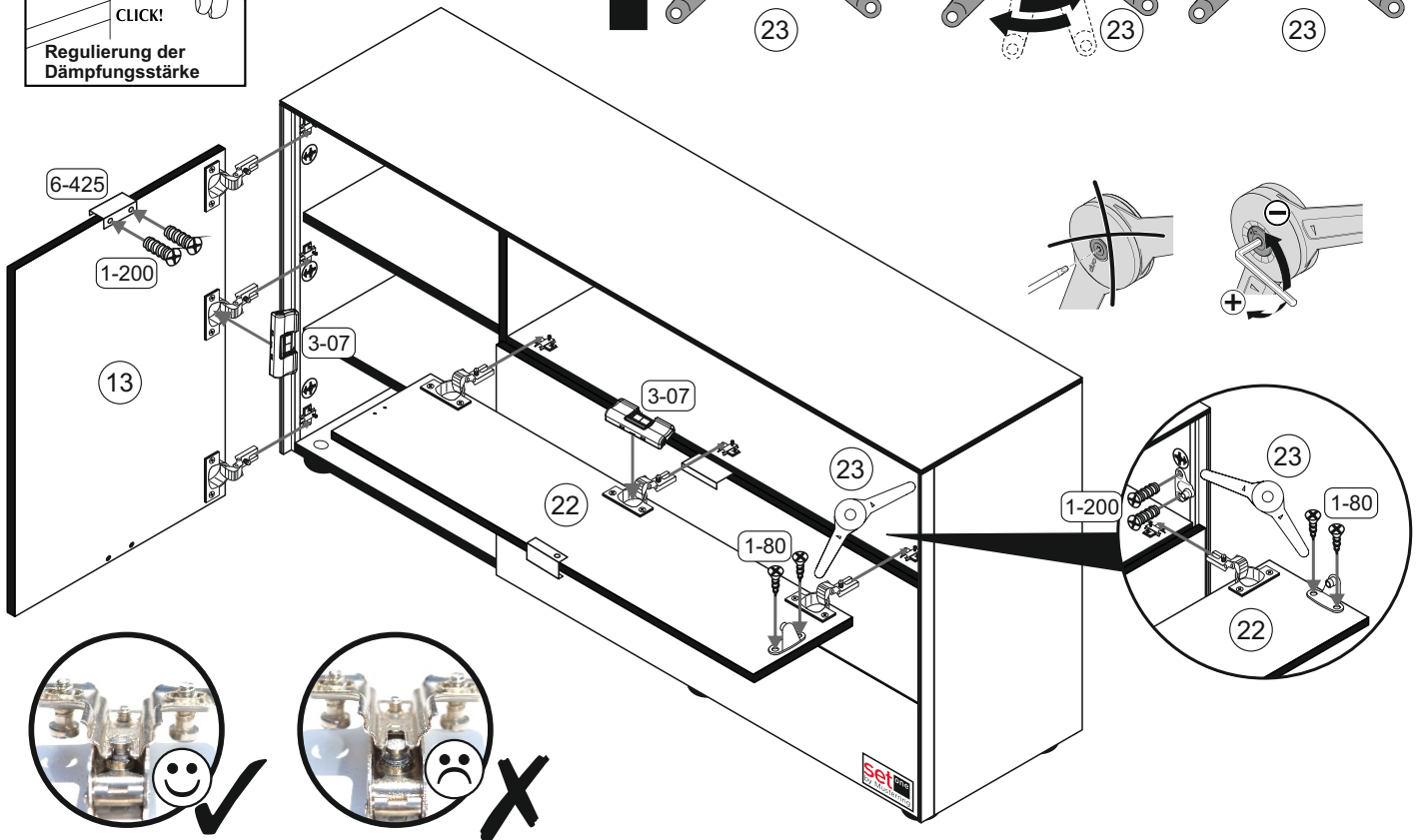
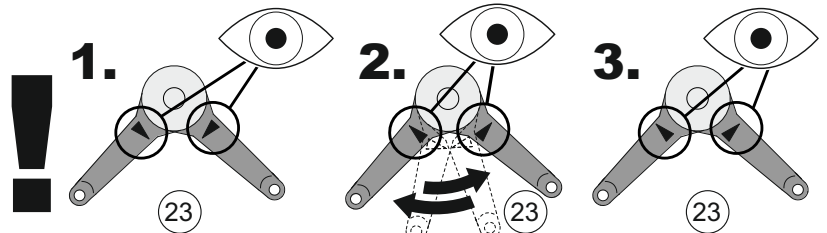


17	1-80	1-200	3-07	6-425	
	2x	4x	2x	1x	
	3,5x13	6,3x13			

Montage der Türdämpfung



Stütze unten 23 überdrehen



- Türen einstellen (Scharniere justieren)**
 Adjusting the doors (adjusting the hinges)
Régler les portes (ajuster les charnières)
 Sistemare le porte (regolare le cerniere)
Deuren instellen (scharnieren afstellen)
 Nastawić drzwi (wyregulować zawiasy)
Vyrovnejte dvířka (seřid'te závěsy)
 Nastavenie dverí (nastavenie závesov)
Állítsa be az ajtókat (állítsa be a zsanérokot)
 Reglare uși (ajustare balamale)
Kapıların ayarlanması (mentşelerin seviye ayarı)
 Регулировка дверей (регулировка шарнира)

