

Skyler100



D Montageanleitung

GB Assembly instructions

FR Notice de montage

NL Handleiding voor de montage

CZ Montážní návod

IT Istruzioni di montaggio

RO Instrucțiuni de montaj

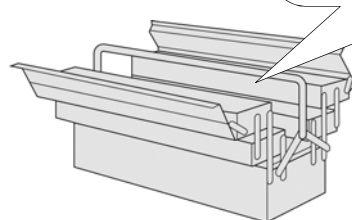
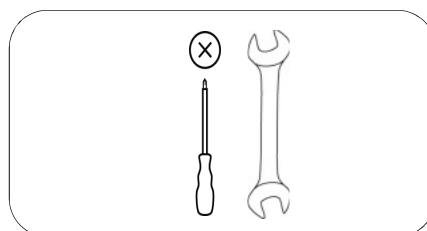
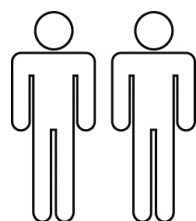
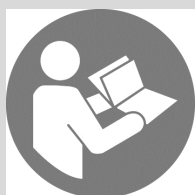
RU инструкция по сборке

PL Instrukcja montażu

SK Návod na montáž

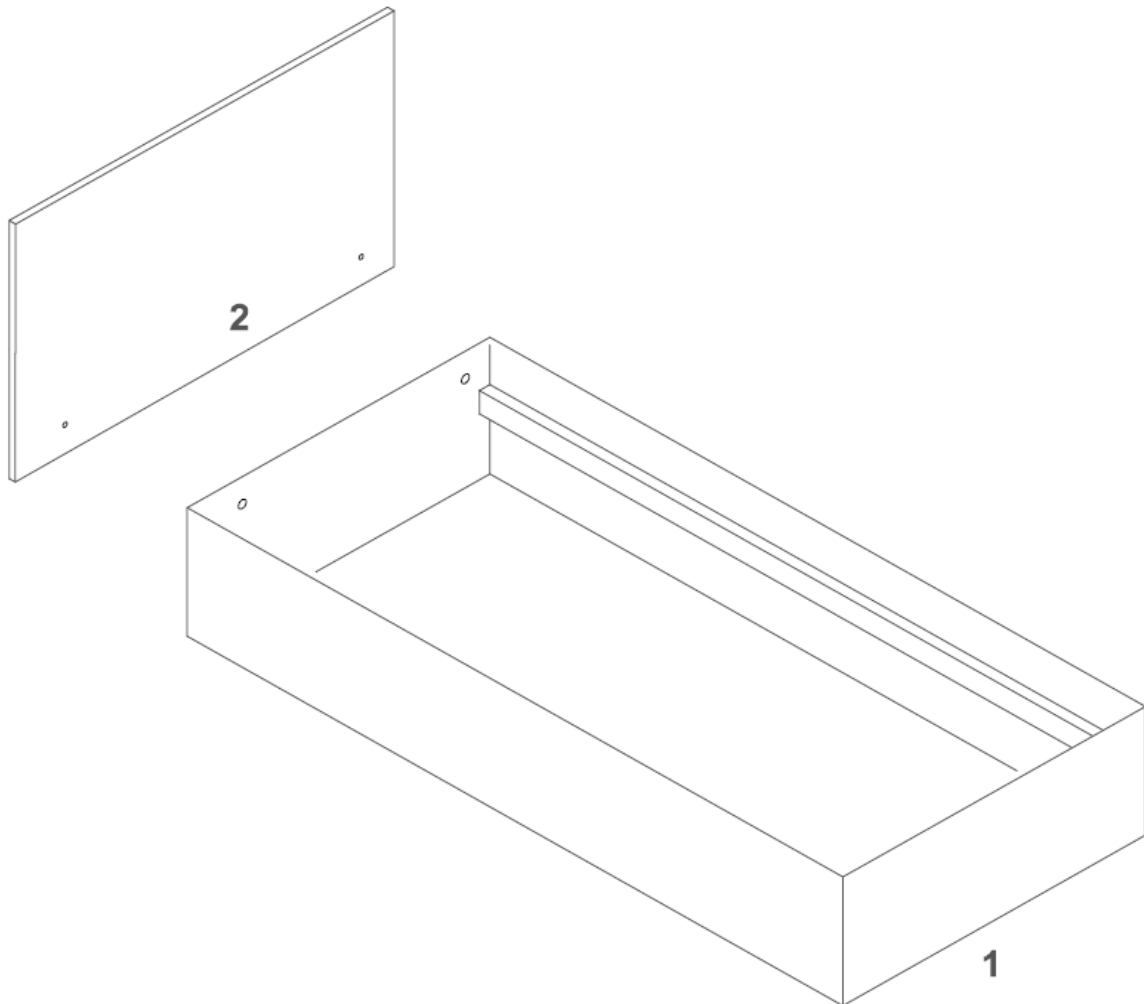
HU Szerelési útmutató

TR Montaj talimatı



0
10
20
30
40
50
60
70
80
90
100
110
120
130
140
150
160
170
180
190
200

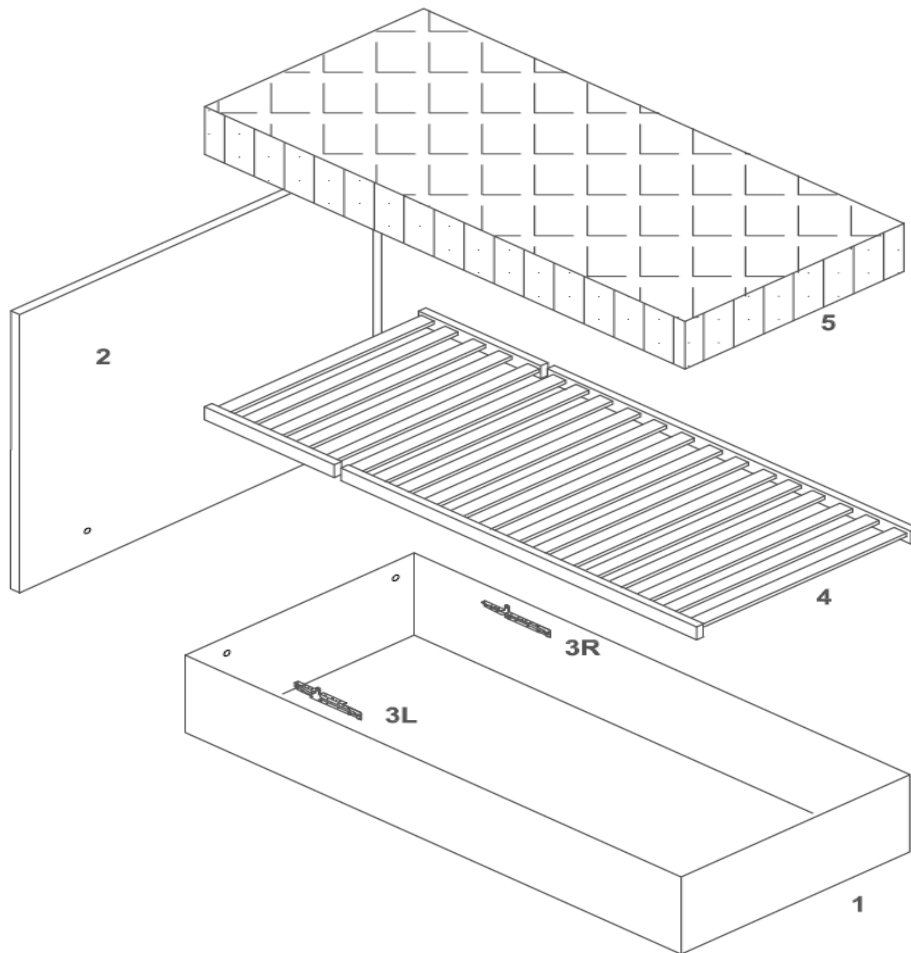
Service • Assistenza • Dienstverlening • Serwis Servis • Szerviz • Сервисная служба	
Name • Nom • Nome • Naam Nazwa • Jméno • Názov • Név Denumire • İsim • Название	Skyler100 EB
Nr. • No. • N° • Номер • Č • Sz	SH52
Typ • Type • Tip • Típus • Tipo Тип	OHNE



A	B	C	D	E	F	G	H
4x	4x 8x45	4x 8x20	4x 10x80	2x	4x 8x60	4x 8x60	4x M8





**Service • Assistenza • Dienstverlening • Serwis
Servis • Szerviz • Сервисная служба**

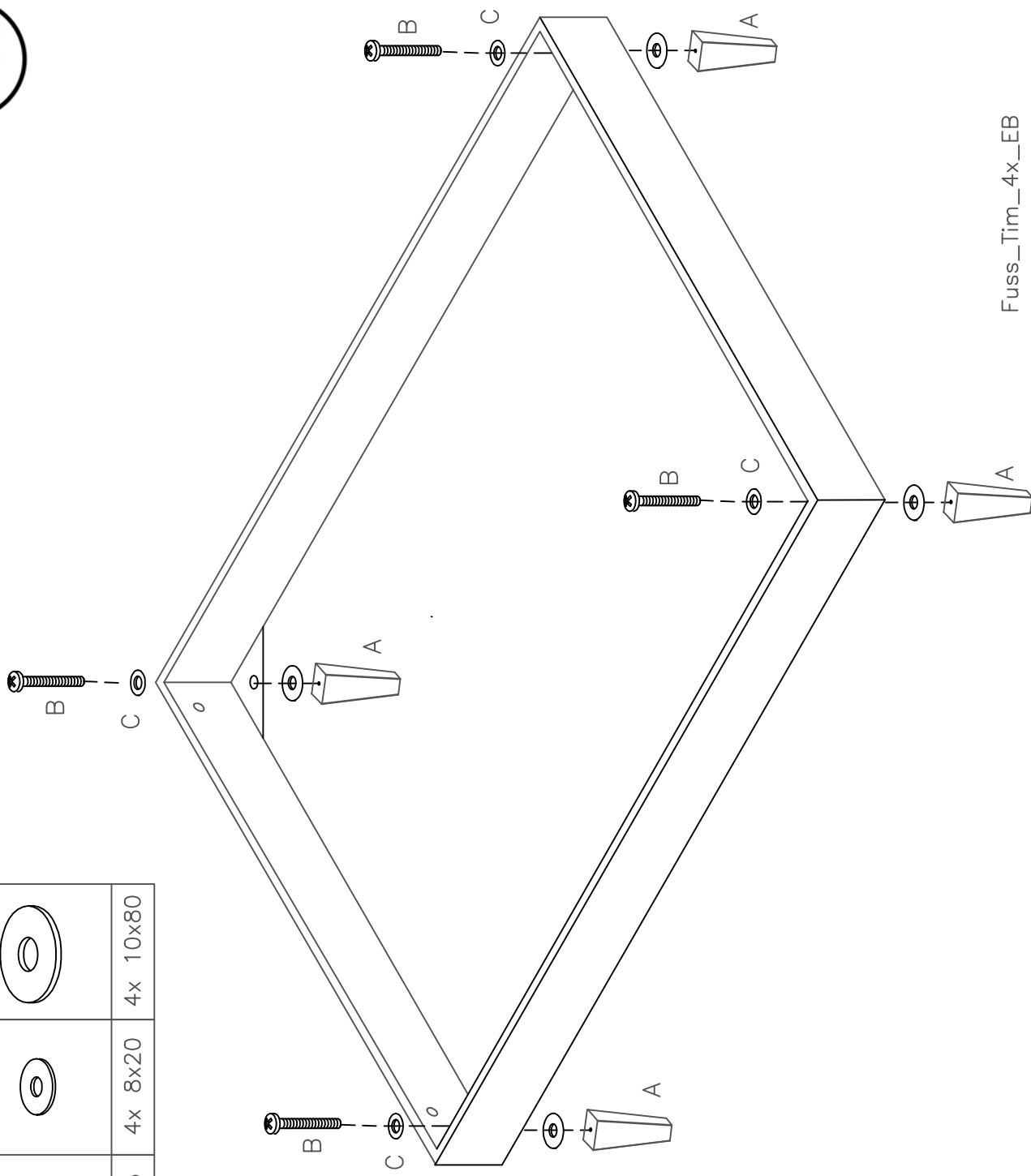
Name • Nom • Nome • Naam Nazwa • Jméno • Názov • Név Denumire • Ísim • Название	Skyler100 EB	
Nr. • No. • N° • Номер • Č • Sz	SH52	
Typ • Type • Tip • Típus • Tipo Тип	LARO	



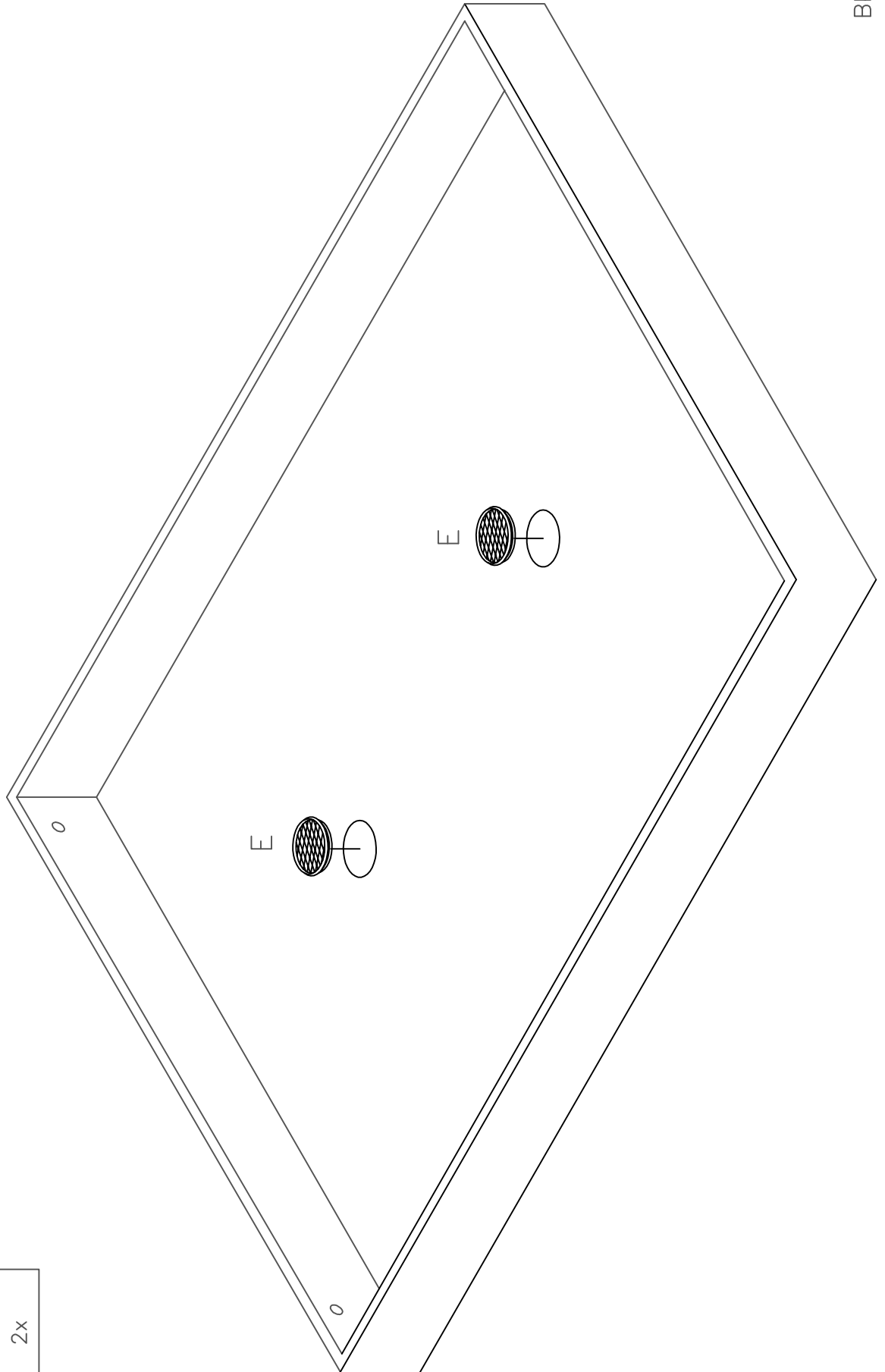
A	B	C	D	E	F	G	H
4x	4x 8x45	4x 8x20	4x 10x80	2x	4x 8x60	4x 8x60	4x M8



A		4x
B		4x 8x45
C		4x 8x20
C		4x 10x80

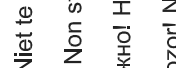
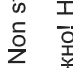
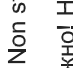


Fuss_Tim_4x_EB



E		2x
---	--	----



F		H	4x 8x60	GB Watch Out! Do not over tighten
G		H	4x 8x40	NL Let Op! Niet te vast
H		G	4x M8	IT Attento! Non stringere
<p>FR Attention! Ne serrez pas trop CZ Dávej Pozor! Nepřetahujte RO Ai Grija! Nu strângeți PL Uważaj! Nie dokręcać zbyt mocno HU Vigyázz! Ne húzza túl</p>				
<p>RU Осторожно! Не затягивайте SK Dávaj Pozor! Nepret'ahujte TR Dikkat! Üzerinde sıkmayın</p>				

