



(D) Videounterstützte Montageanleitung

(TR) Video destekli kurulum talimatları

(RU) инструкция по монтажу с помощью видеосигнала

(RO) Instrucțiuni de instalare acceptate video

(GB) Video-assisted assembly instructions

(IT) Istruzioni di montaggio video-assistite

(CZ) Instalační pokyny podporované videem

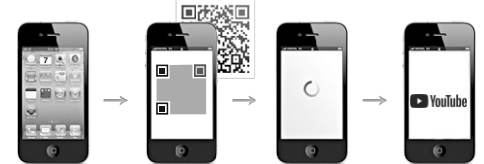
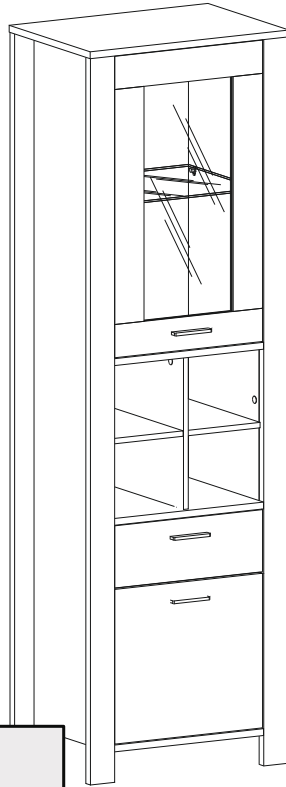
(PL) Instrukcje montażu wspomagane sygnałem wizyjnym

(FR) Instructions de montage assistées par vidéo

(NL) Video-ondersteunde montage-instructies

(HU) Video-támogatott telepítési utasítások

(SK) Inštalčné pokyny podporované videom



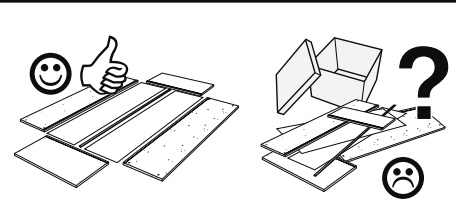
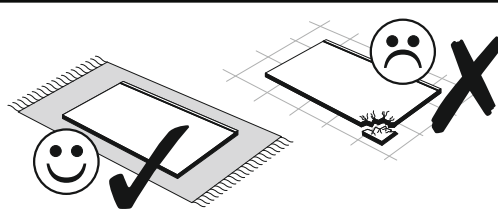
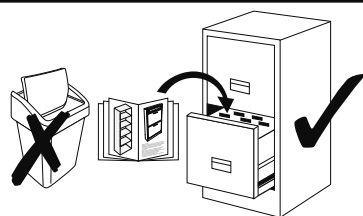
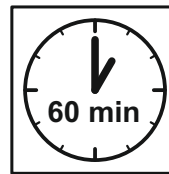
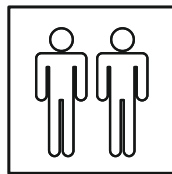
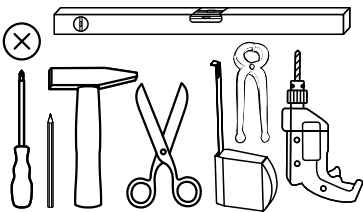
Montageanleitungs.-Nr.:

MA1-00151

Standvitrine

REPC-Nr.:



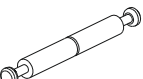
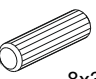











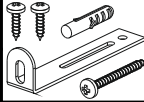

**Service • Assistenza • Dienstverlening • Serwis
Servis • Szerviz • Сервисная служба**




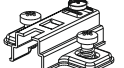
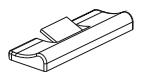
SCAN ME

Das Ersatzteil-Anforderungsformular finden Sie auf
The replacement parts requisition form you find on
<https://www.maeusbacher.de/ersatzteile/>

BT1-00397 Colli 1/2

B02-10 36x  ø15x12mm	B02-20 32x 	B02-65 4x 
B02-103 16x  8x30	B01-10 12x  6,3x50	B01-175 6x  4,5x60
B02-08 4x  ø15x10mm	B01-70 2x  3x30	B01-33 3x  4,0x17
B01-329 6x  M4x22	B01-200 4x  6,3x13	B01-37 1x  4,5x25
B01-80 8x  3,5x13	B05-110 4x 	B02-160 12x 
B08-80 1x 	B01-30 21x  3x16	



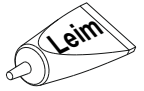
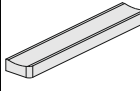
BT1-00230 Colli 1/2

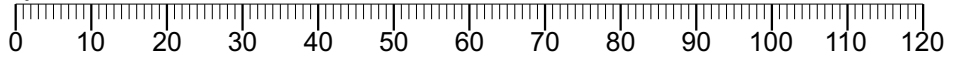
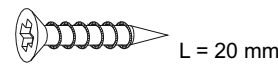
B03-43 4x 	B03-11 4x 
B03-07 2x 	



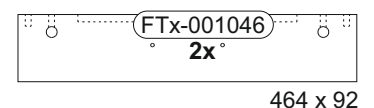
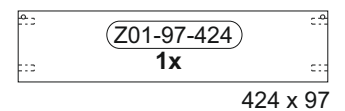
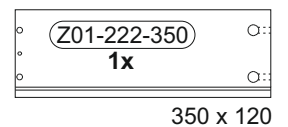
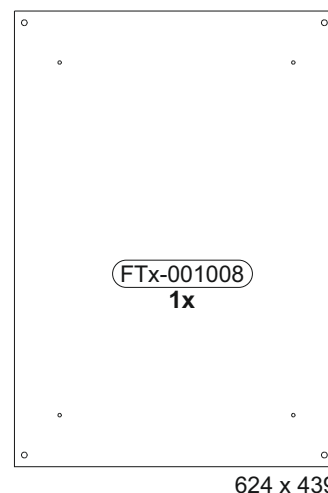
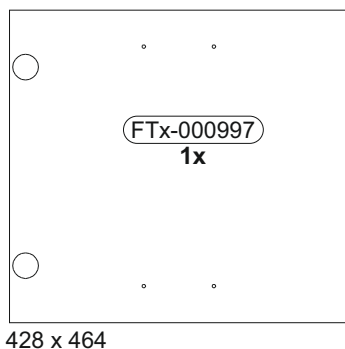
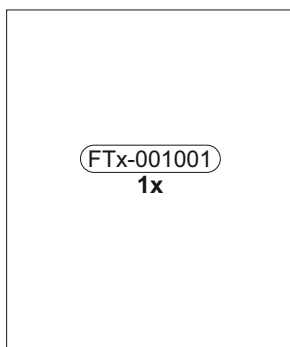
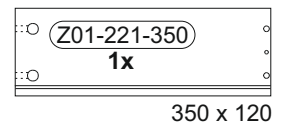
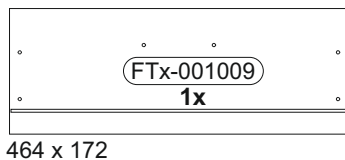
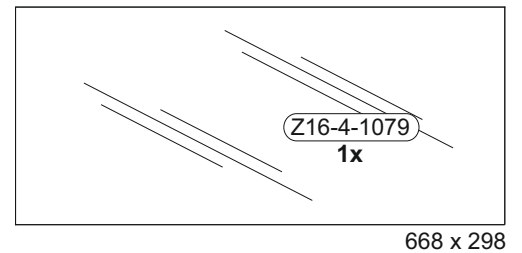
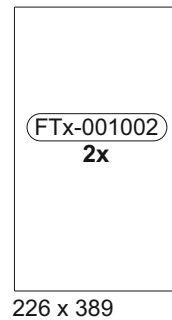
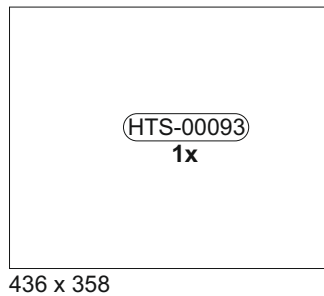
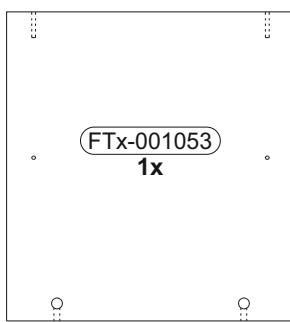
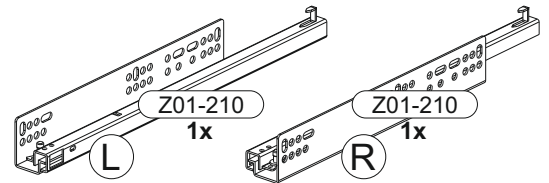
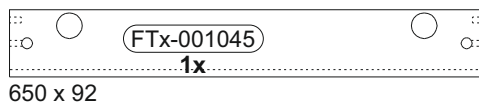
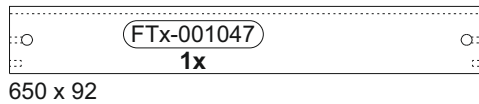
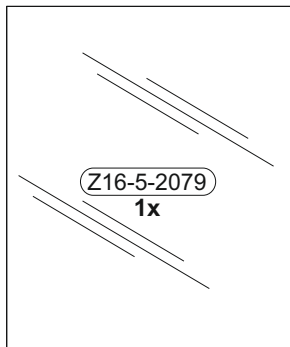
▶ SCAN ME

BT1-00398 Colli 1/2

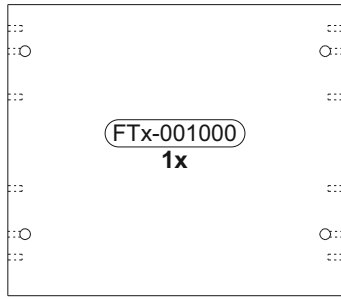
B05-02 18x  ø20mm	B05-02 K1002 2x  ø20mm
B05-130 2x  Leim	B06-440 3x 



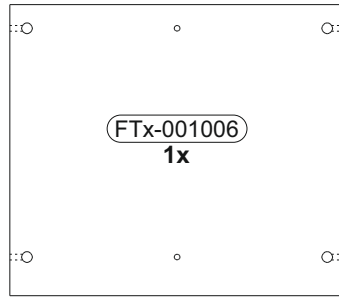
Colli 1/2



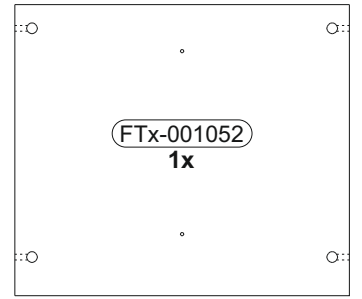
Colli 2/2



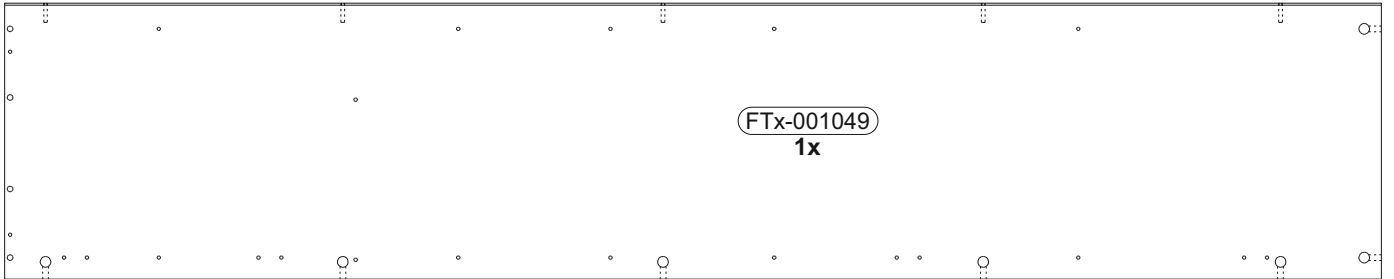
468 x 407



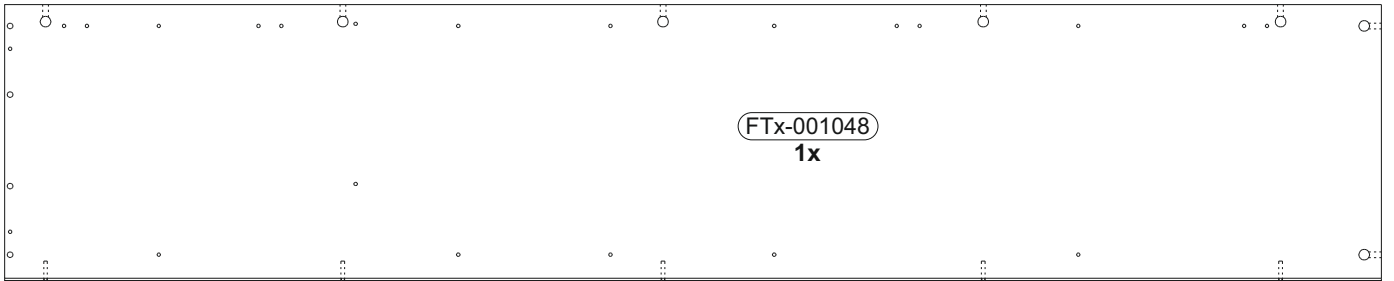
468 x 407



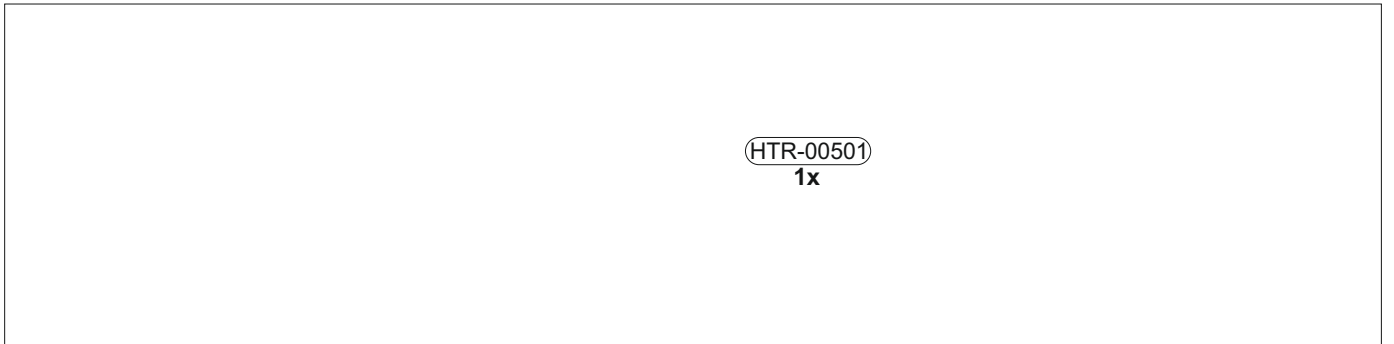
468 x 407



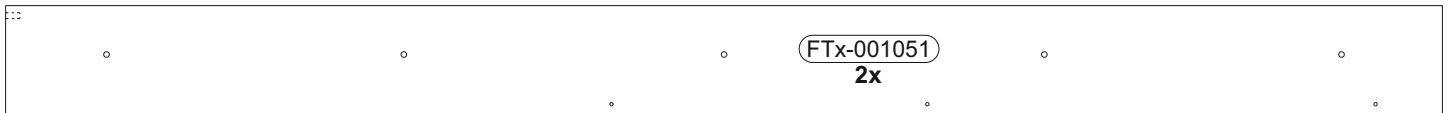
1926 x 386



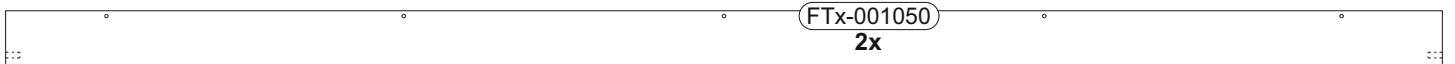
1926 x 386



1926 x 480



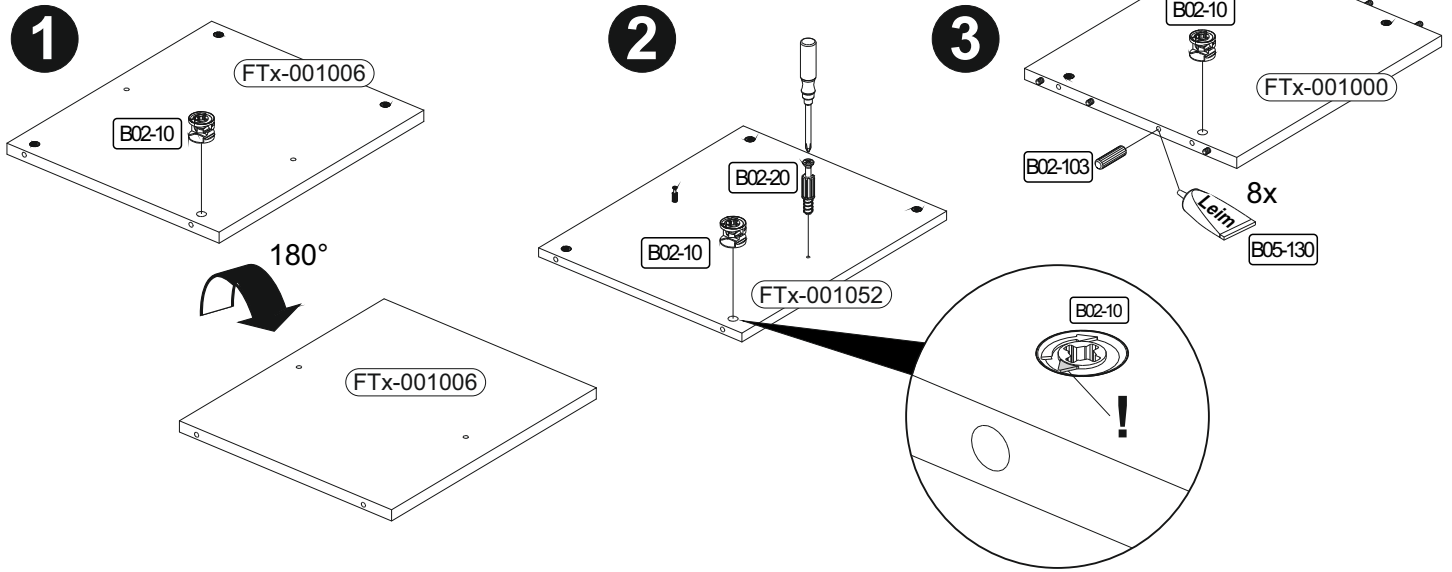
2010 x 152



2010 x 76

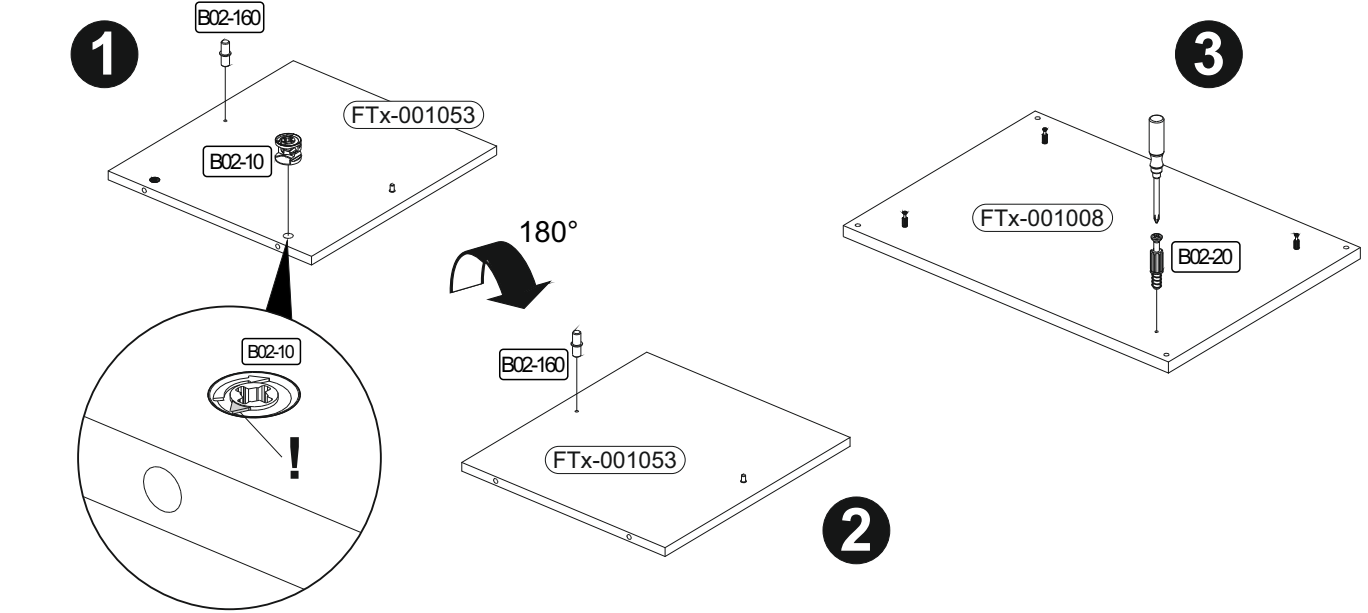
1

	B02-10		B02-20		B02-103		B05-130	
	12x	ø15x12mm	2x		8x	8x30	1x	



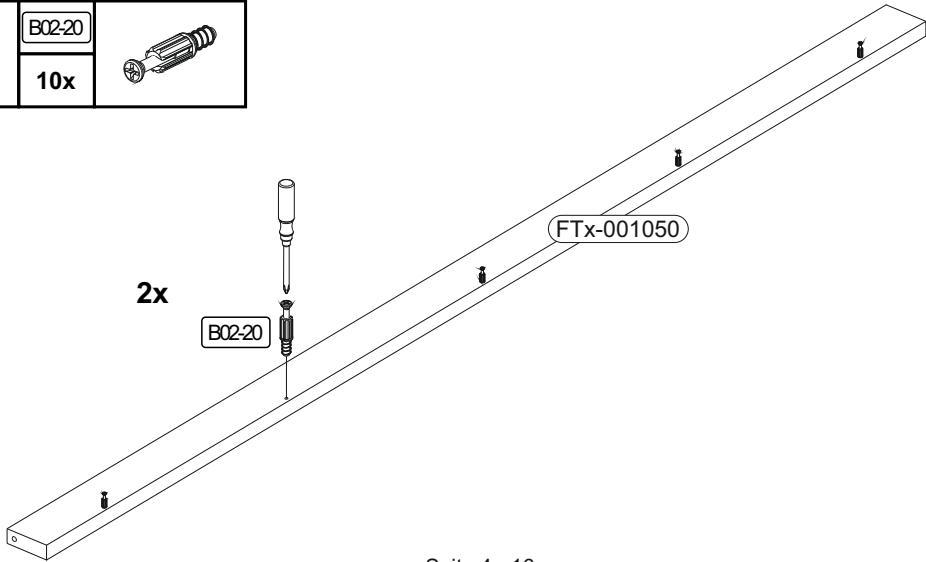
2

	B02-10		B02-20		B02-160	
	2x	ø15x12mm	4x		4x	

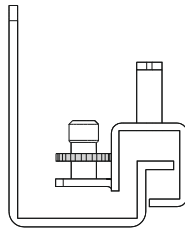
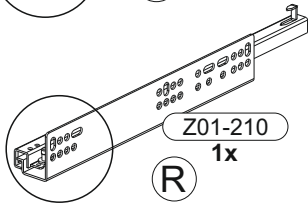
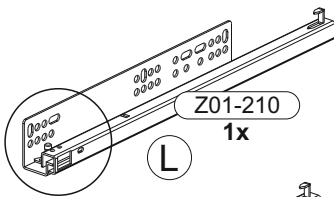


3

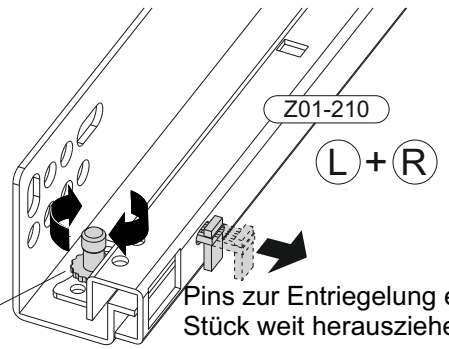
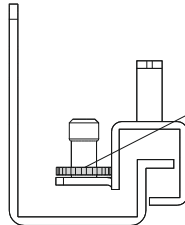
	B02-20	
	10x	



4



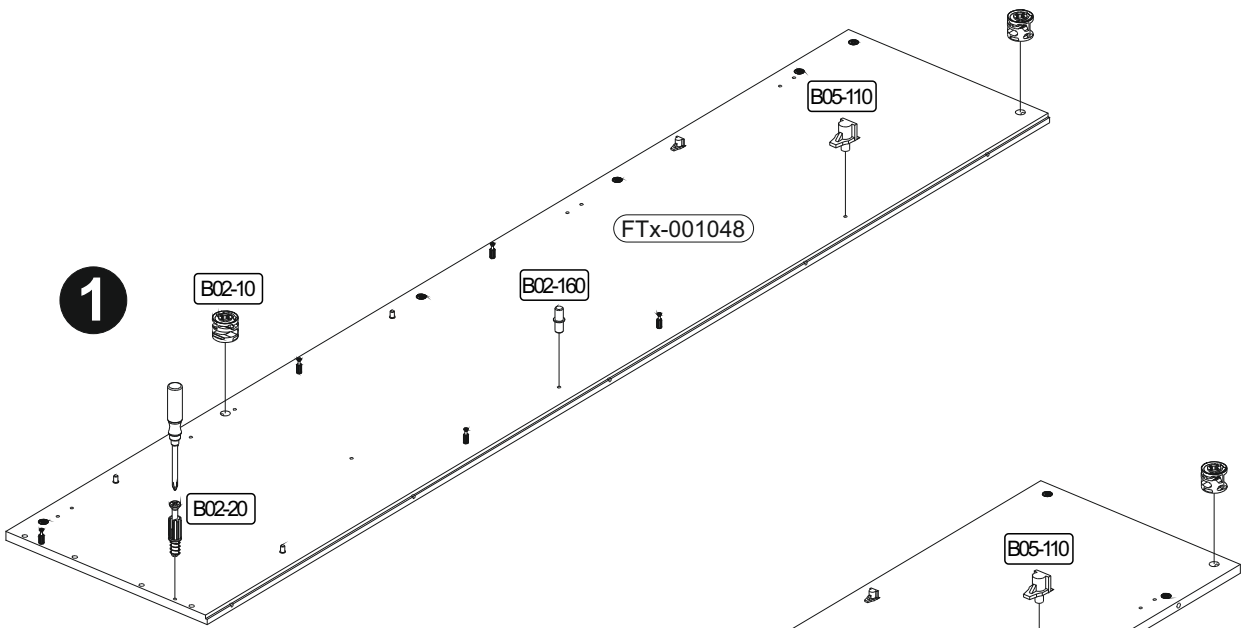
Die Stellräder, die der Höhenverstellung dienen nach ganz unten drehen



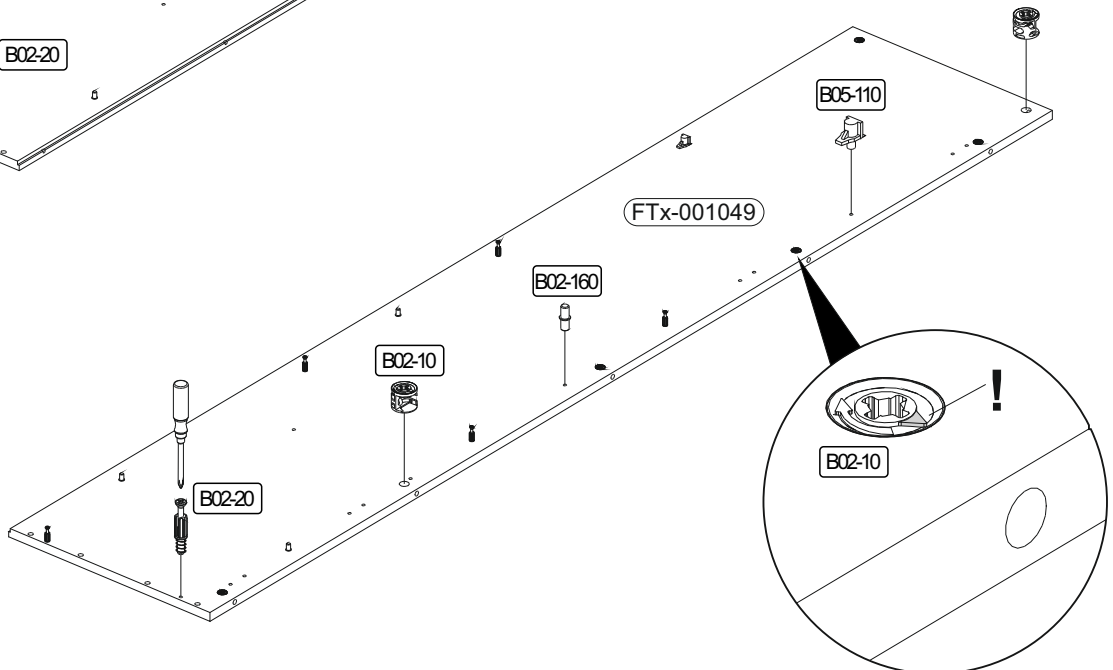
5

	14x	12x	8x	4x	
		ø15x12mm			

1

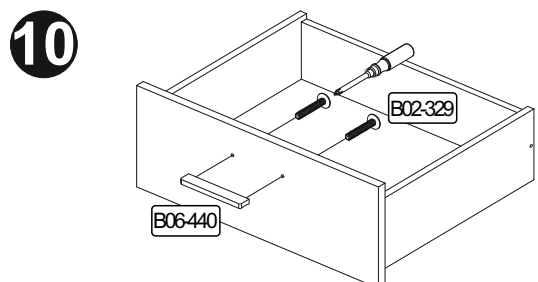
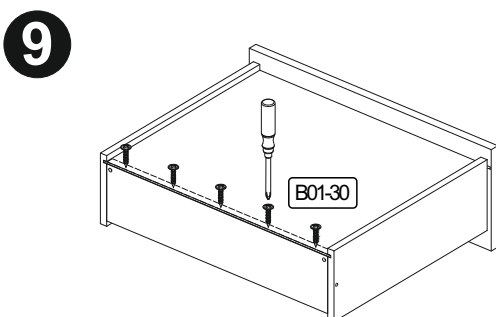
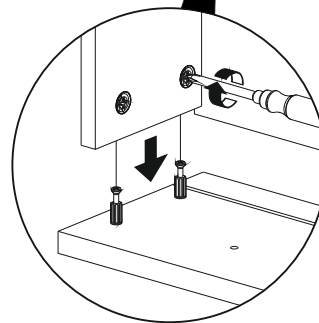
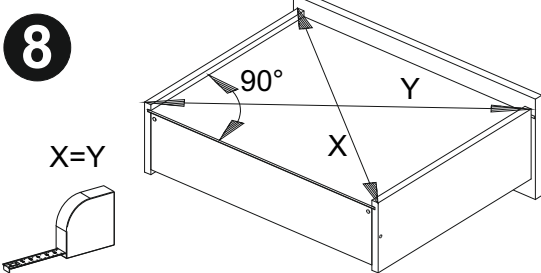
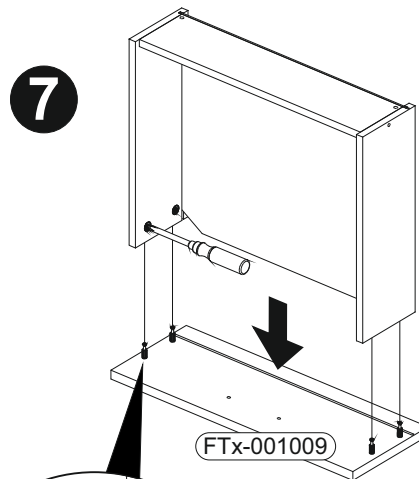
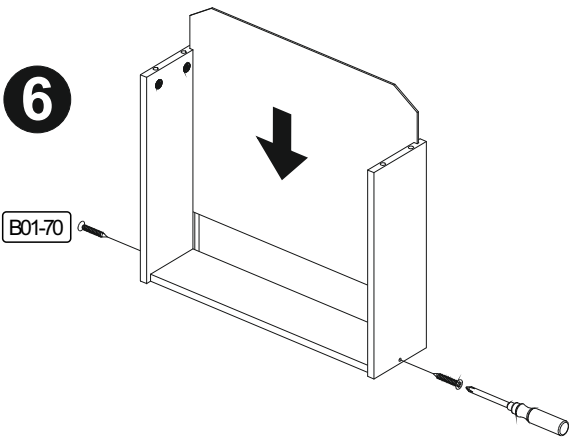
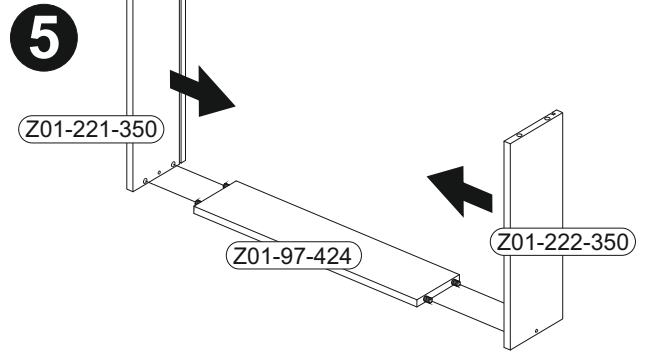
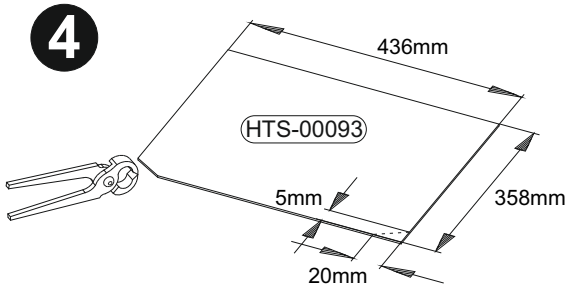
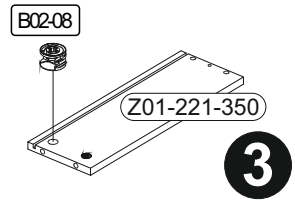
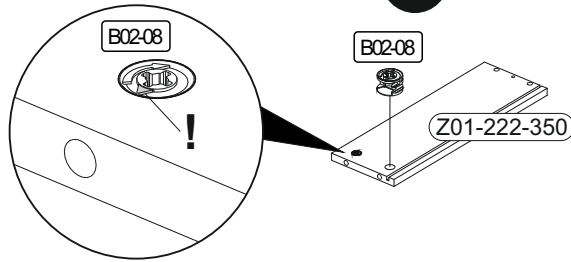
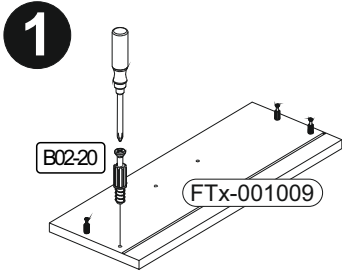


2



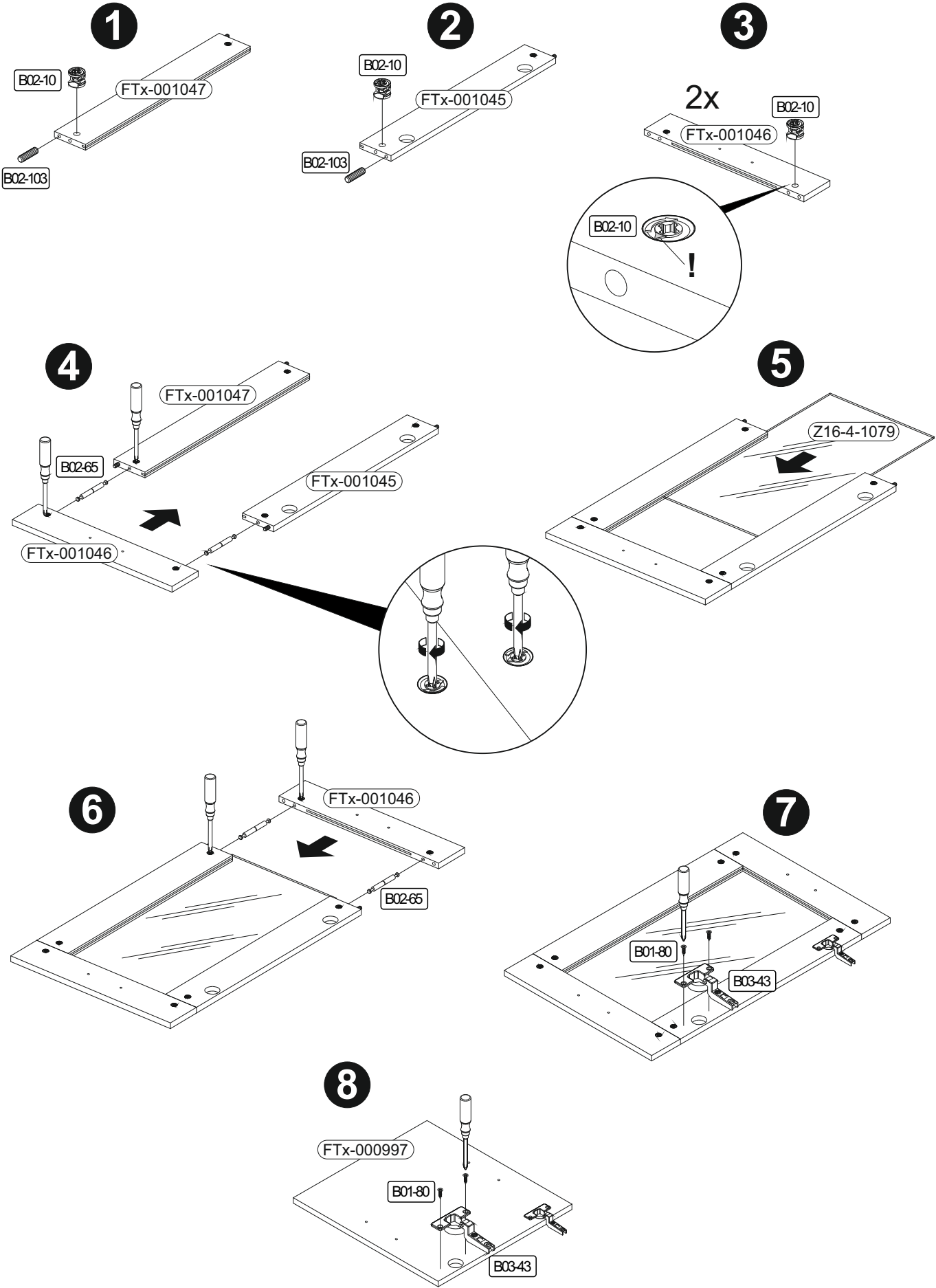
6

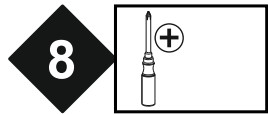
	B01-329 2x	 M4x22 5x	B01-30 3x16 1x	 B06-440 1x	 B02-08 4x	 ø15x10mm 4x	B02-20 4x	 3x30 2x
							B01-70	



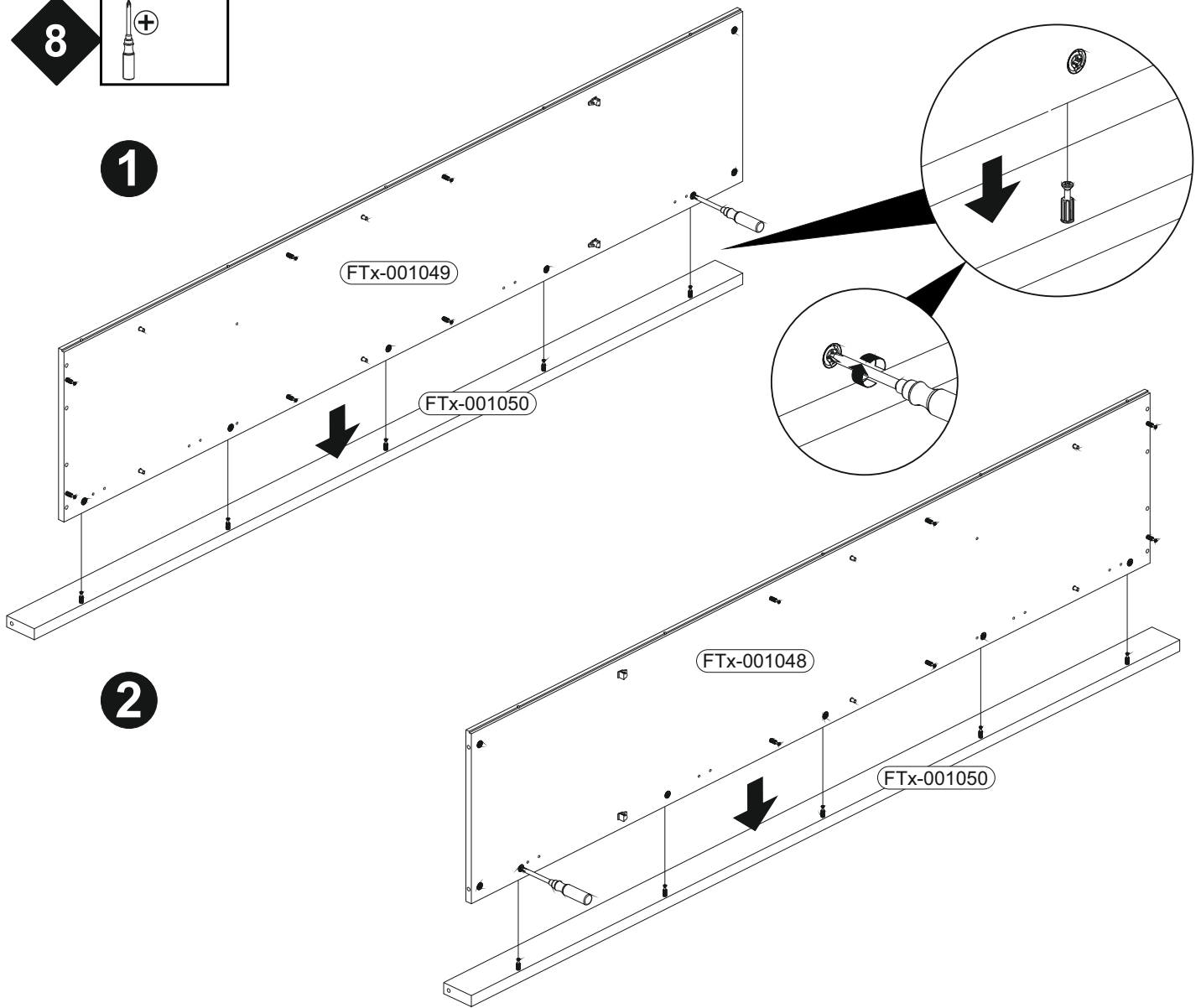
7

	B02-10	ø15x12mm	B02-103	B02-65	B03-43	B01-80			3,5x13
	8x		4x	8x30	4x	6x	12x		

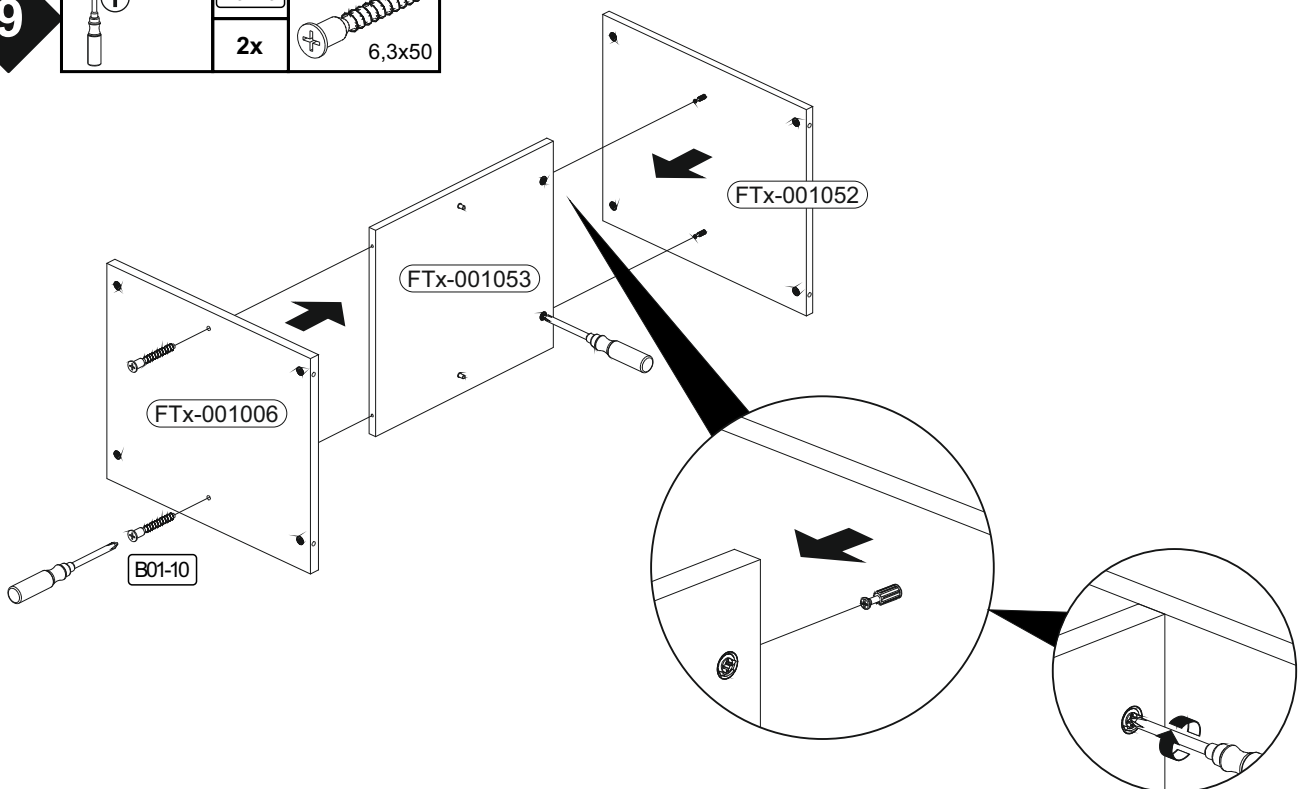
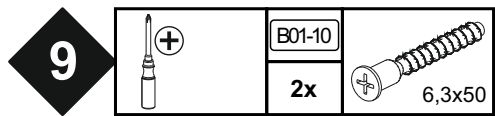




1

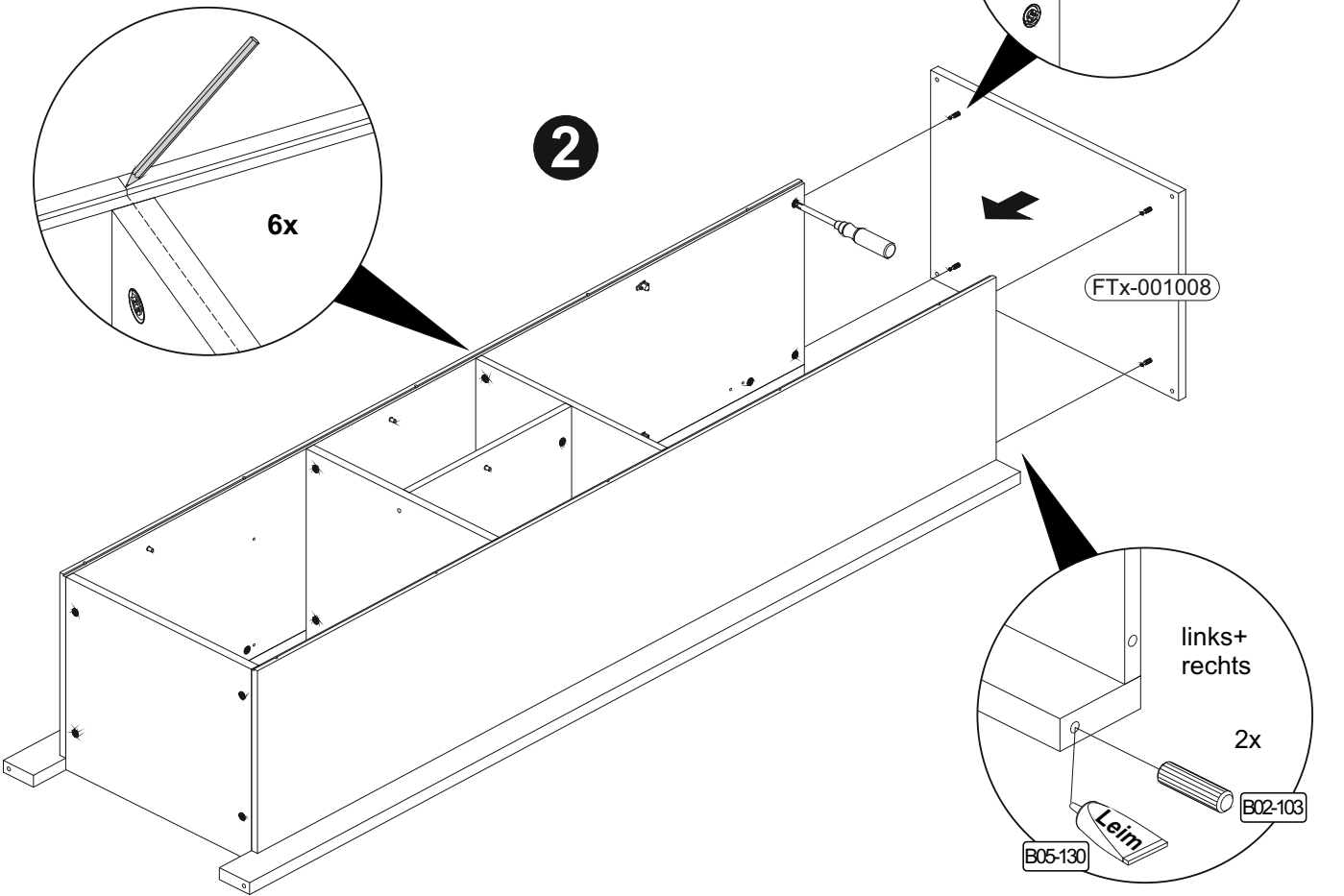
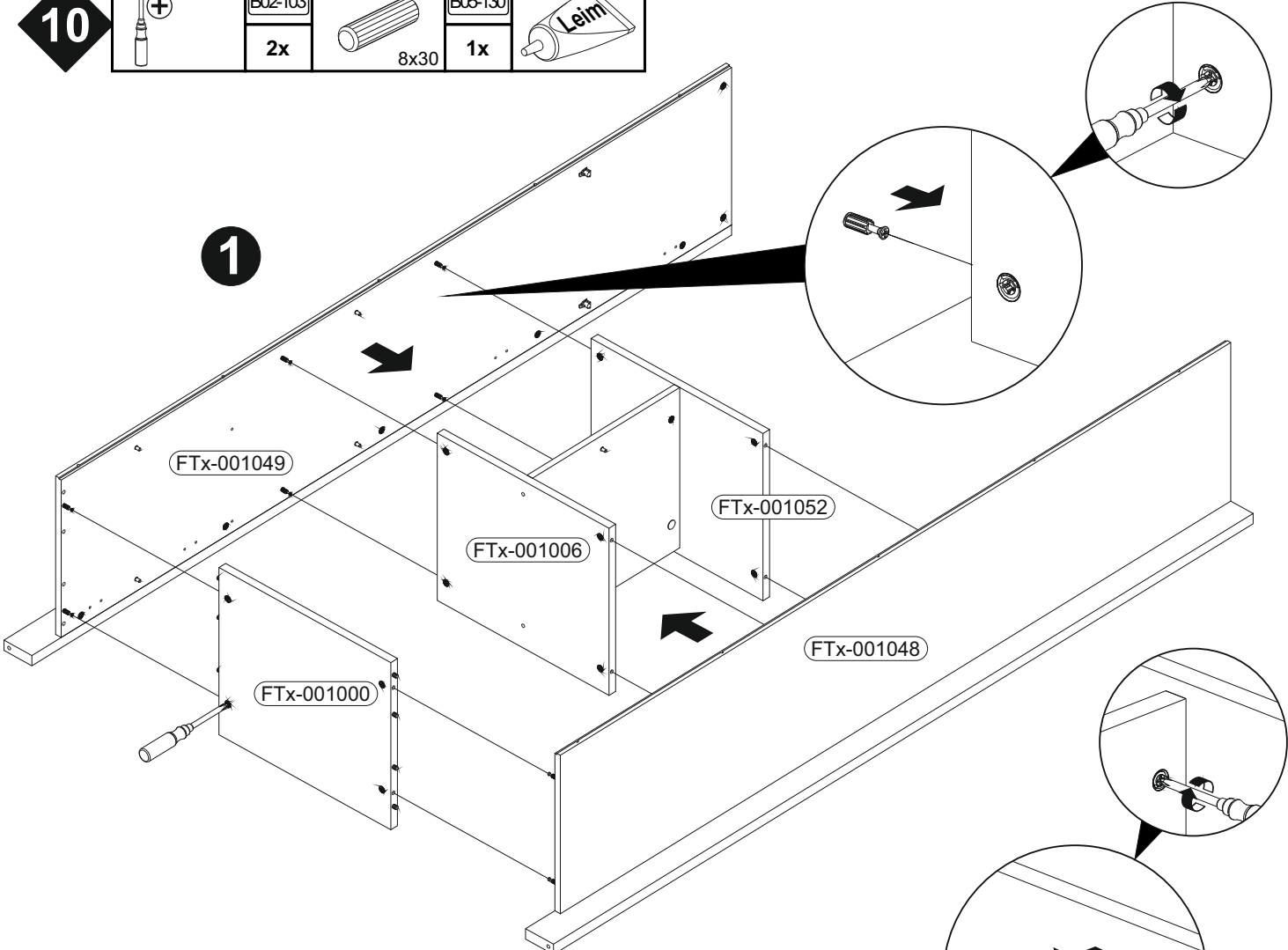


2

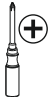



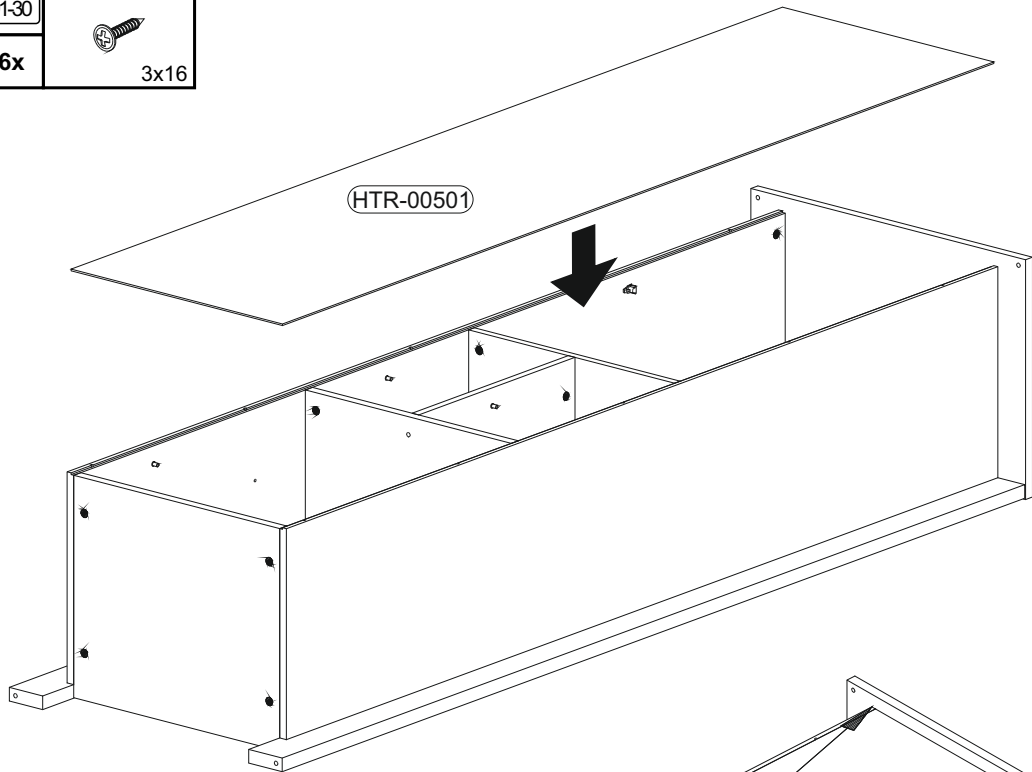
10

	B02-103		B05-130	
2x		8x30	1x	Leim

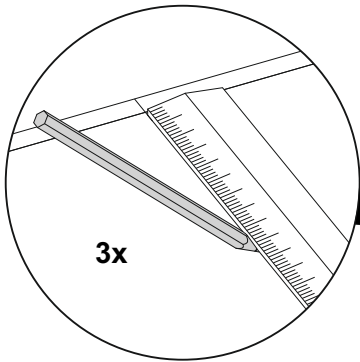


11

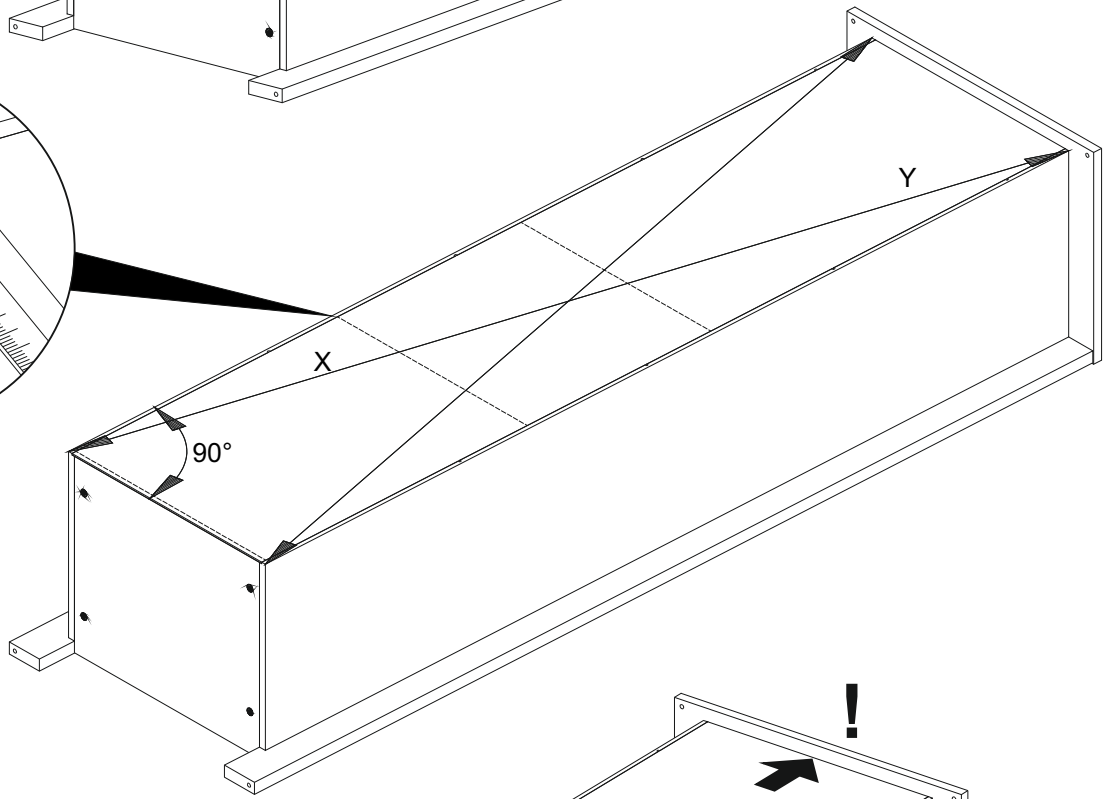
	B01-30	
16x		3x16



1

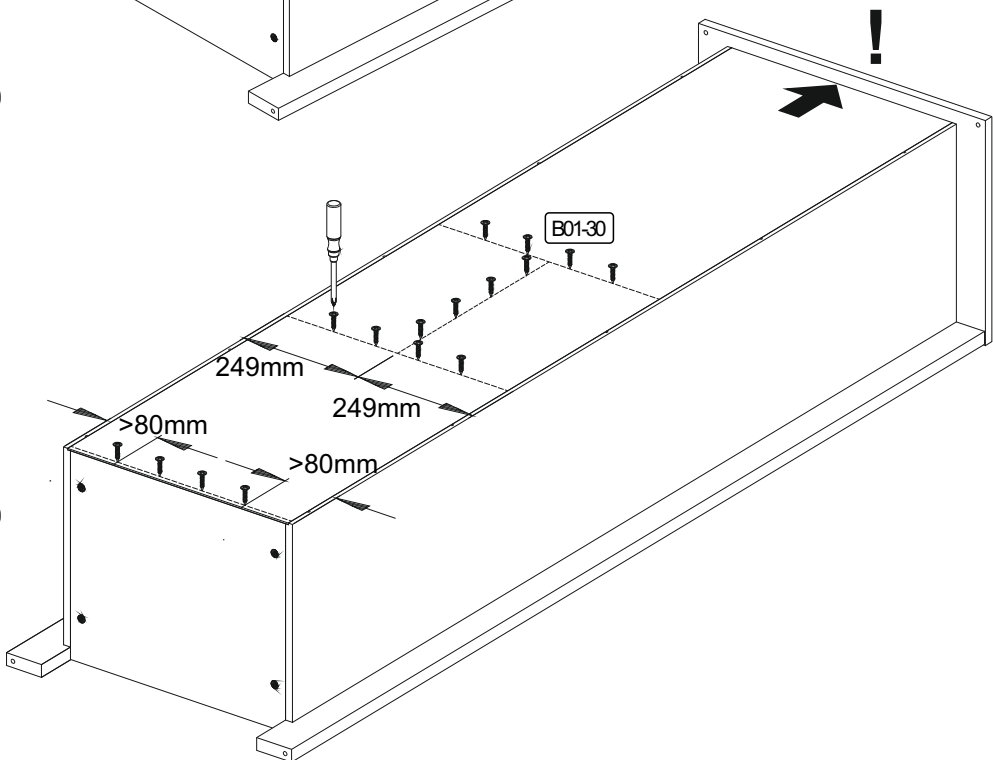


3x



X=Y

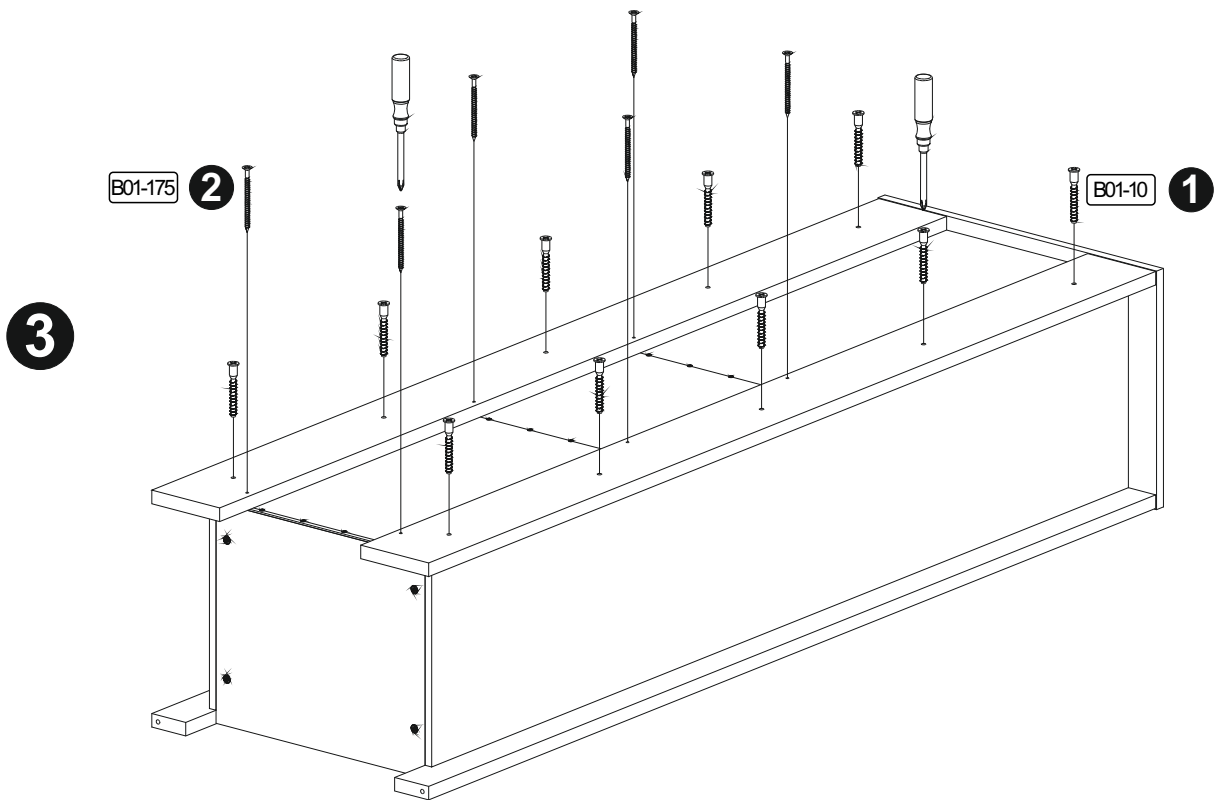
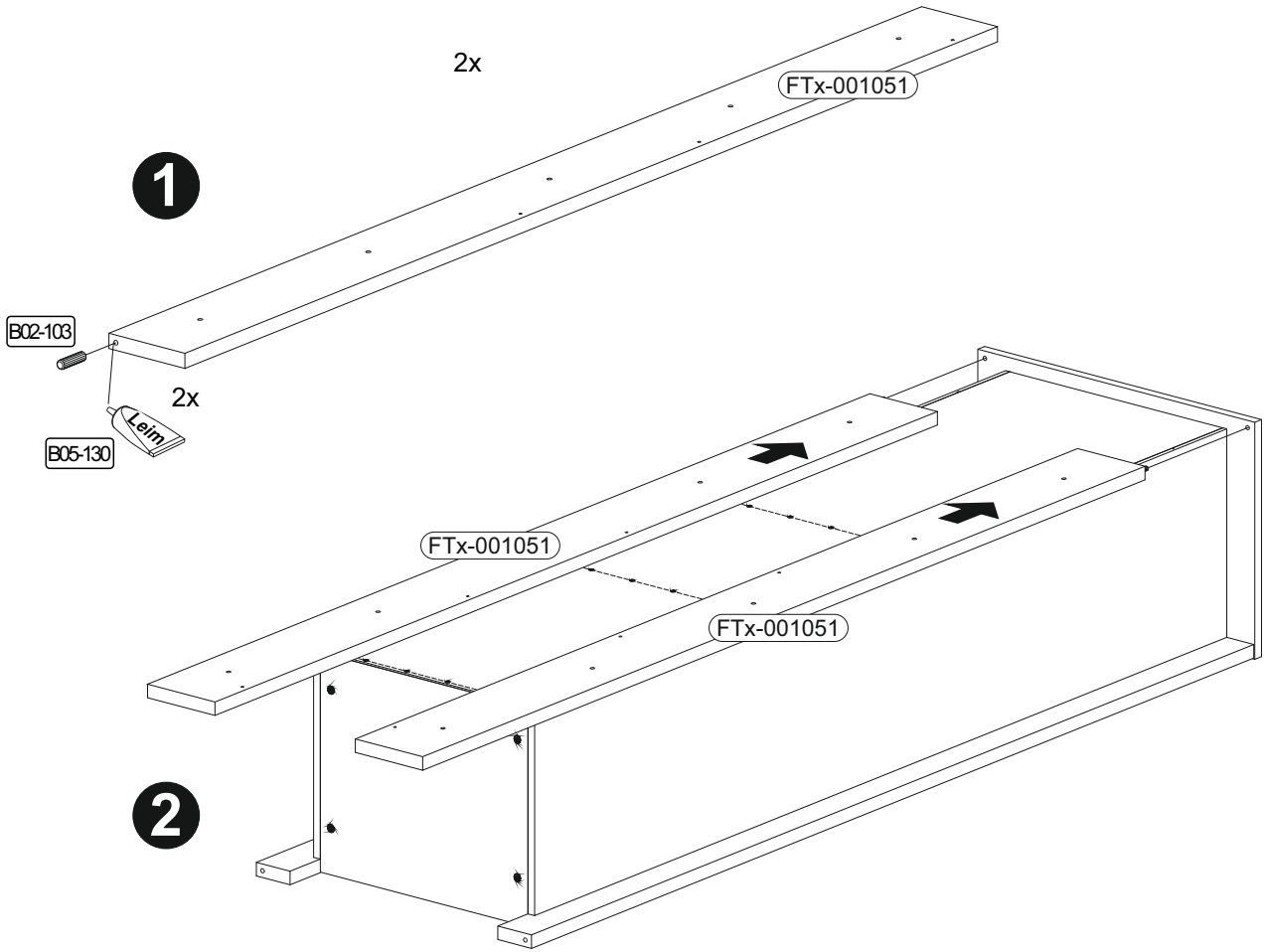
2



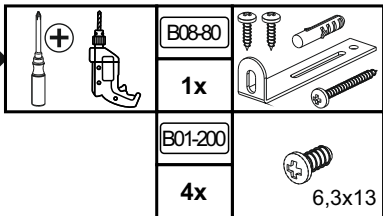
3

12

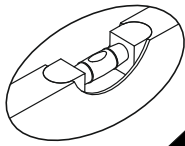
	10x	6x	2x	1x	
		6,3x50	4,5x60	8x30	



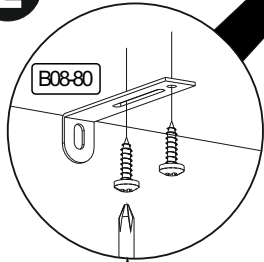
13



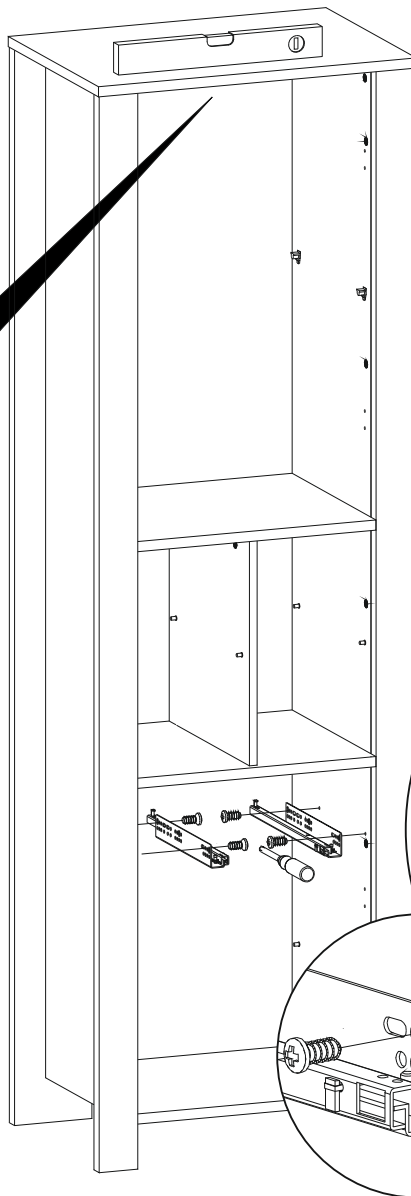
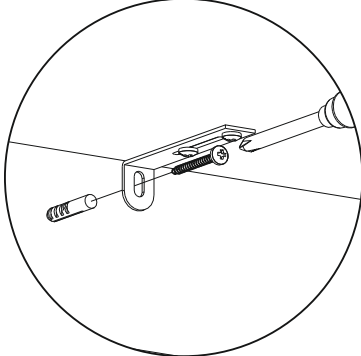
1



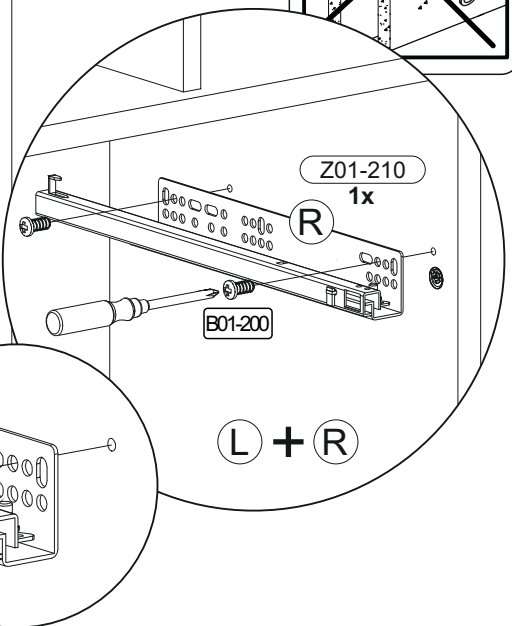
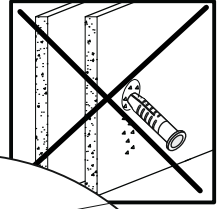
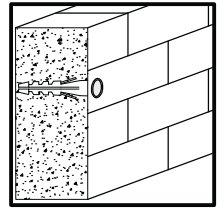
2



3



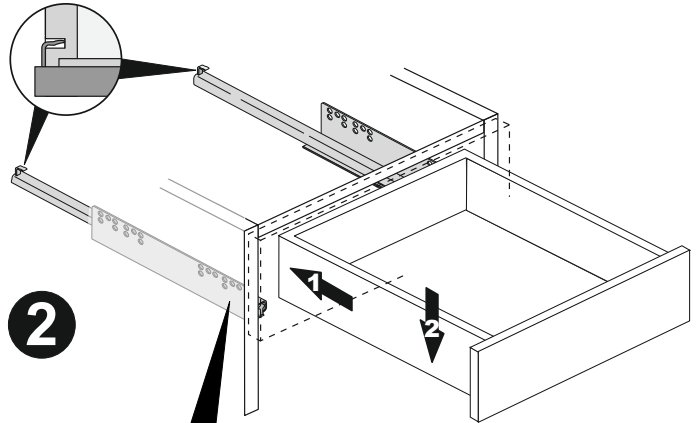
SCAN ME



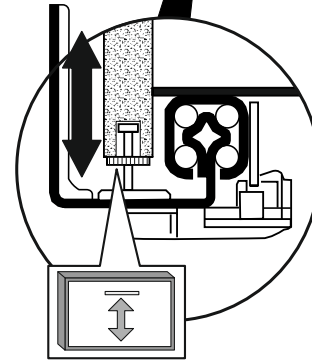
Achtung • Attention • Attenzione • Opgelet • Uwaga • Pozor • Figyelem • Atenție • Dikkat • Внимание	
(D)	Wandbefestigung dient als Kippschutz - unbedingt anbringen! Bei einigen Wandtypen kann ein Spezialdübel erforderlich sein!
(GB)	The wall fastening serves to prevent tipping - be absolutely sure to mount it! For certain wall types, a special wall plug may be necessary!
(FR)	La fixation murale sert de protection contre le basculement – à installer impérativement ! Pour certains types de murs il faut des chevilles spéciales !
(TR)	Duvardaki sabitleme, devrilmeye karşı bir emniyet tedbiridir ve mutlaka monte edilmelidir! Bazı duvar tiplerinde bunun için özel bir dübel gerekli olabilir!
(IT)	Il fissaggio alla parete serve da protezione anti-ribaltamento – attaccarla assolutamente! Per alcune strutture di parete può essere necessario un tassello speciale!
(NL)	Bevestiging aan de muur dient als kantelbescherming – zeker en vast bevestigen! Bij enkele muurtypes is een speciale plug misschien vereist!
(RU)	Обязательно установите крепление на стене во избежание опрокидывания! Для некоторых типов стен может потребоваться специальный дюбель!
(CZ)	Montáž na stěnu slouží jako ochrana proti převrnutí – bezpodmínečně umístěte! U některých typů stěn může být zapotřebí speciální hmoždinka!
(HU)	A termék a falhoz kel rögzíténi, különben az felborulhat! Egyes faltípusoknál speciális tiplit kell használni!
(RO)	Sistemul de fixare la perete servește ca protecție la răsturnare - de montat obligatoriu! Pentru unele tipuri de pereți este posibil să fie necesar un diblu special!
(PL)	Mocowanie do ściany jest jednocześnie zabezpieczeniem przed przewróceniem – koniecznie zamontować! Do niektórych rodzajów ścian konieczne zastosować specjalne kołki mocujące.
(SK)	Upevnenie na stenu slúži ako ochrana proti prevráteniu – bezpodmienečne použite! Pre niektoré druhy stien môže byť potrebná špeciálna hmoždinka!

14

	B05-02		B05-02 K1002	
	18x	$\varnothing 20\text{mm}$	2x	$\varnothing 20\text{mm}$

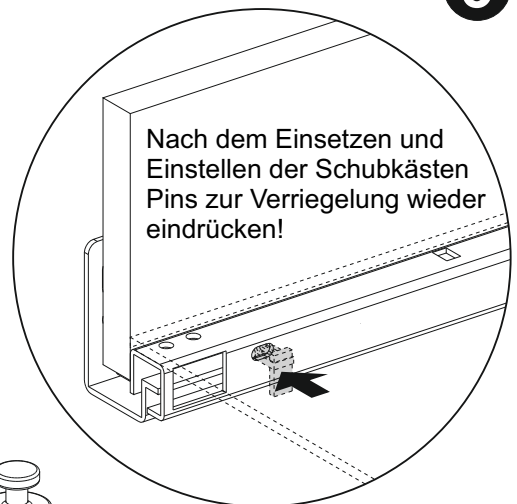


2

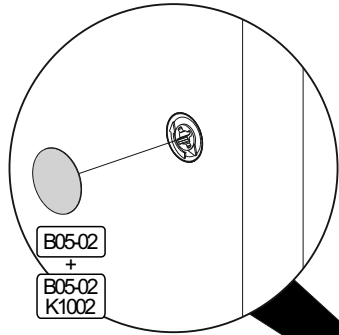


Höhenverstellung des Schubkastens

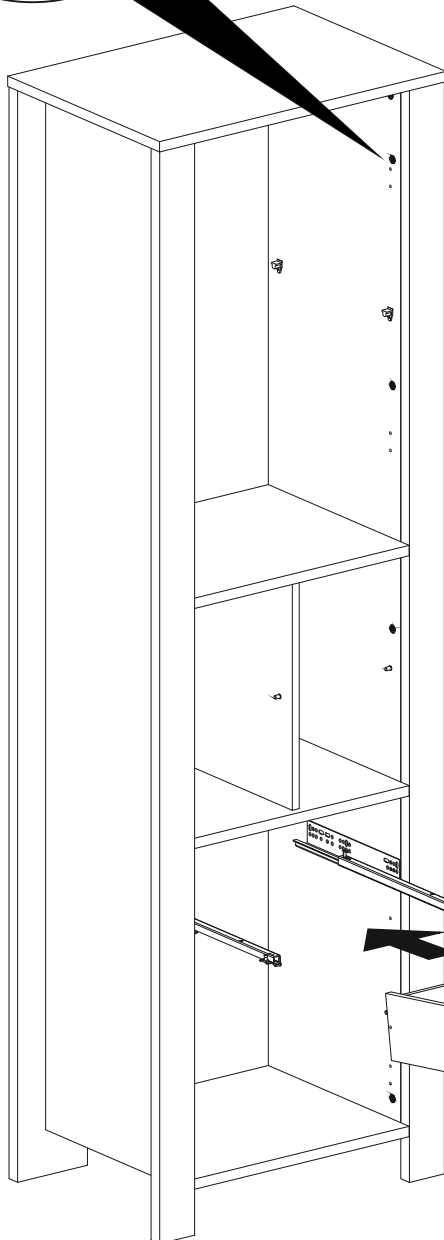
3



Nach dem Einsetzen und Einstellen der Schubkästen Pins zur Verriegelung wieder eindrücken!



B05-02
+
B05-02 K1002



1



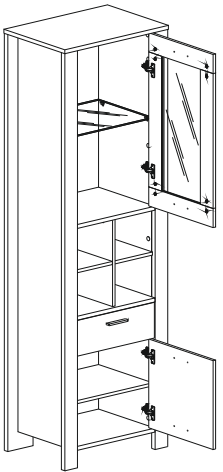
max.
5 kg



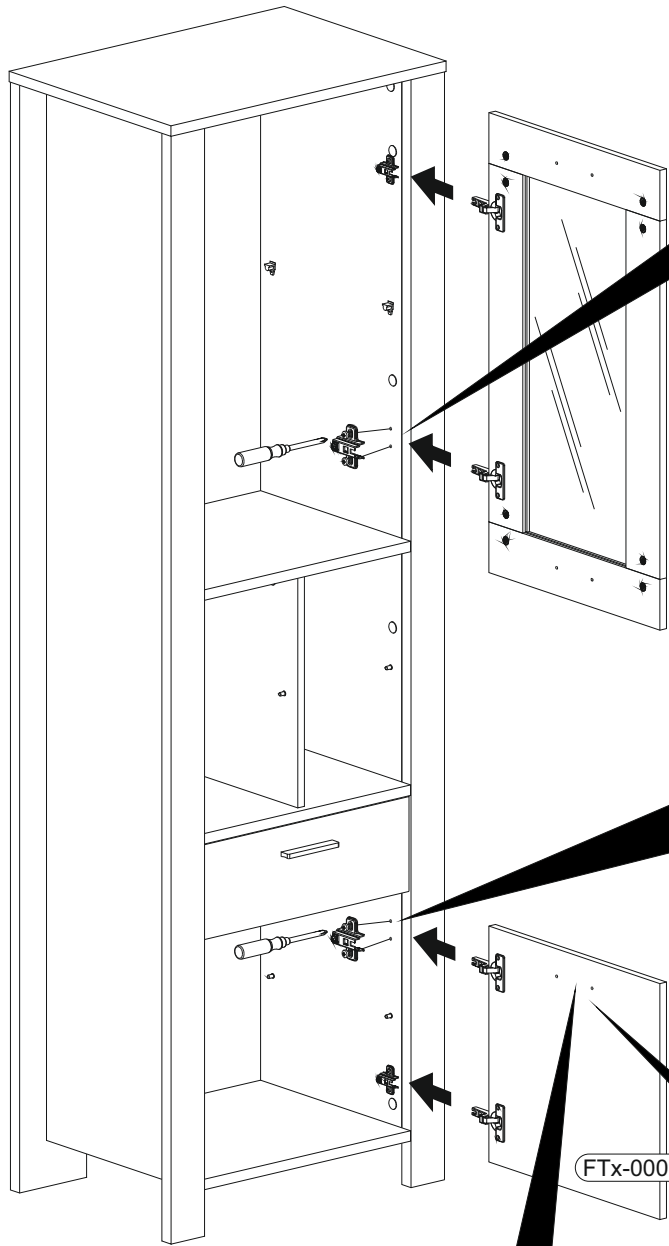
SCAN ME

15

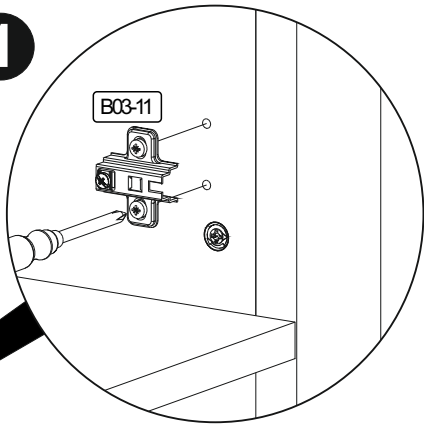
	B03-11		B01-37		B06-440		B01-329	
	4x		1x	4,5x25	2x		4x	M4x22



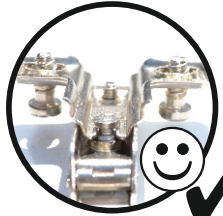
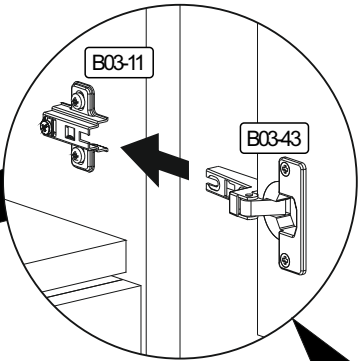
R



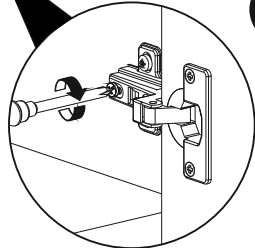
1



2

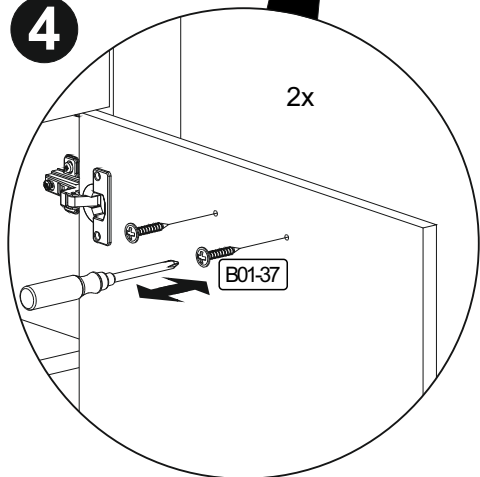


3

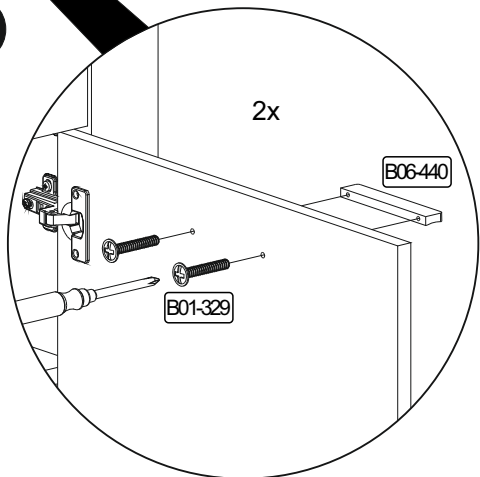


FTx-000997

4

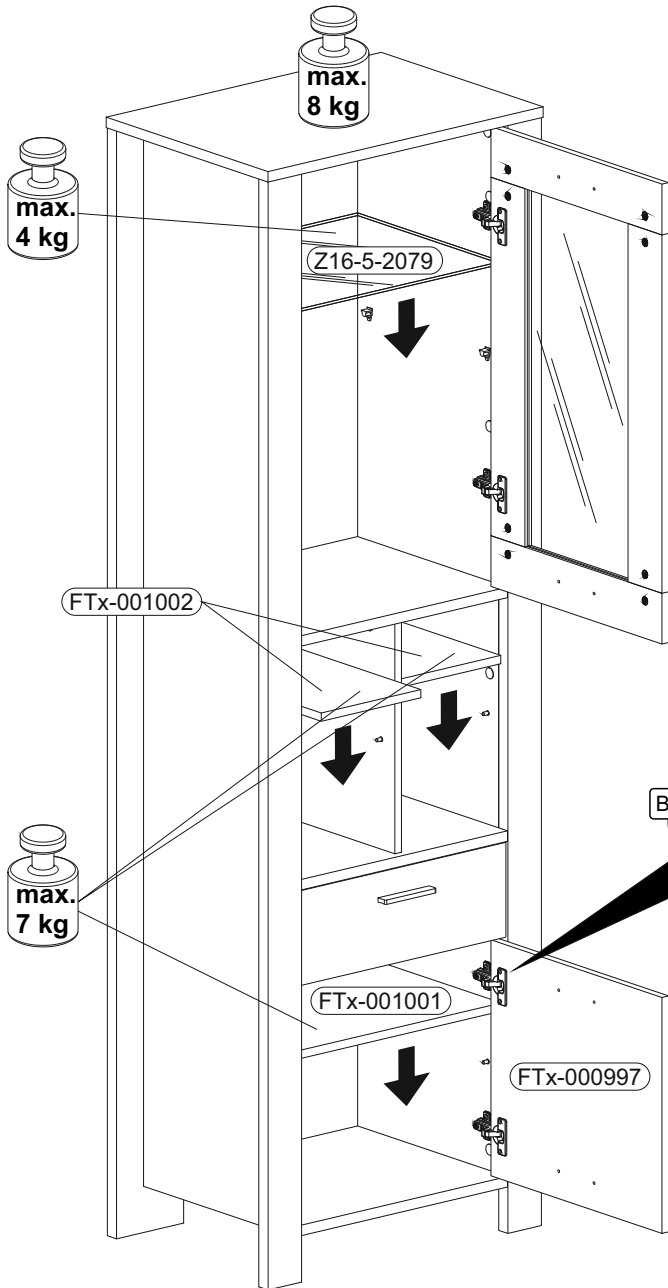
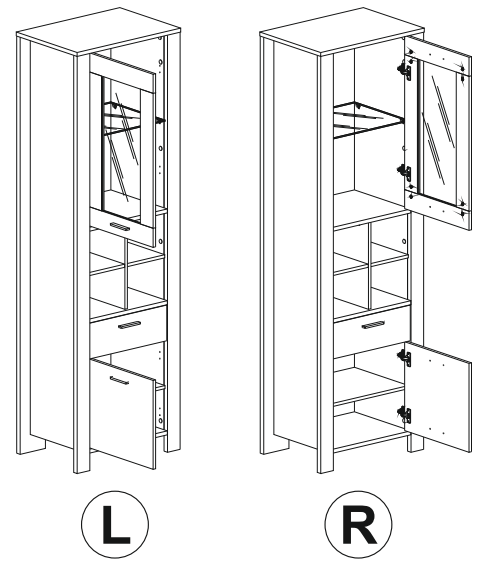
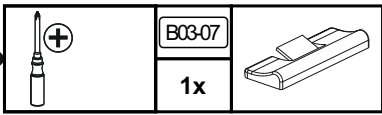


5

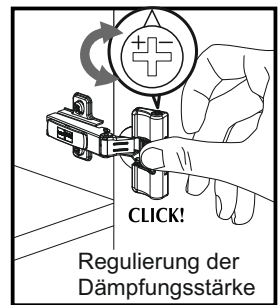
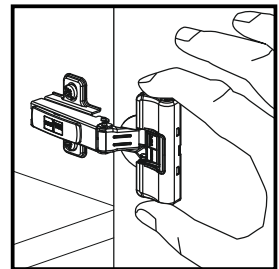
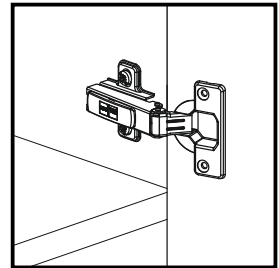


SCAN ME

16



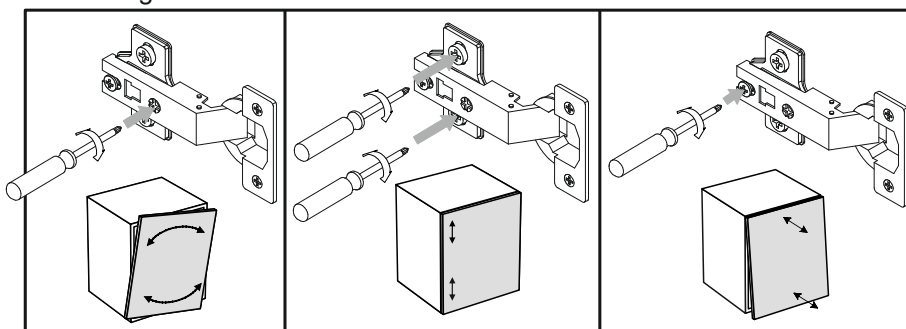
Montage der Tüрдämpfung



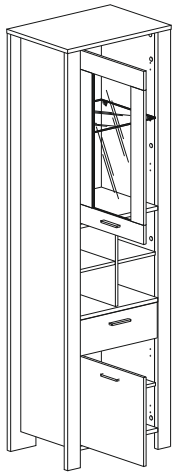
Einstellung der Türen



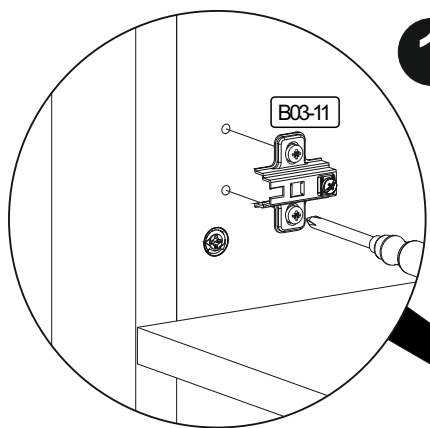
SCAN ME



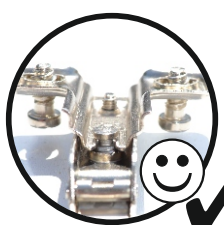
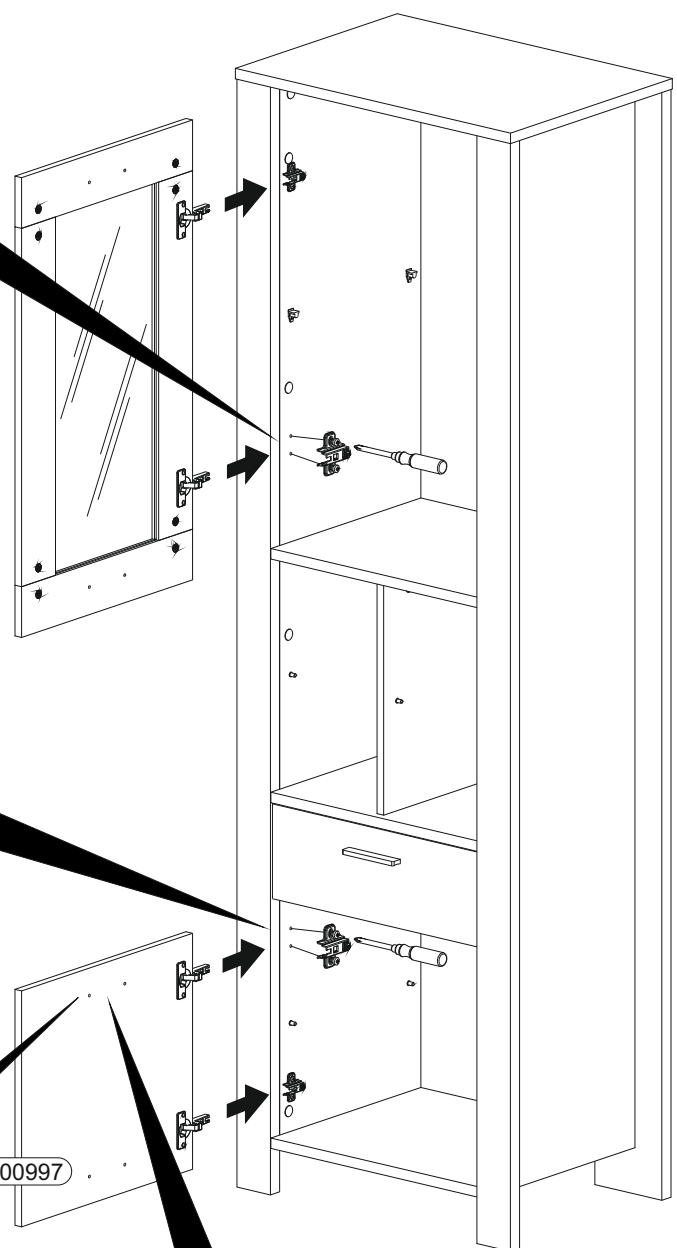
	B03-11		B01-37		B06-440		B01-329	
	4x		1x	4,5x25	2x		4x	M4x22



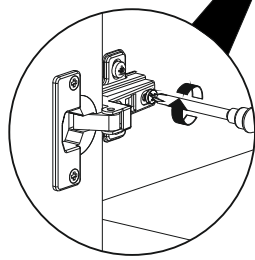
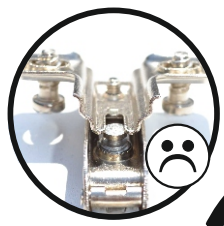
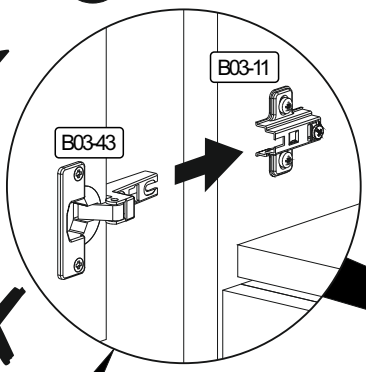
L



1

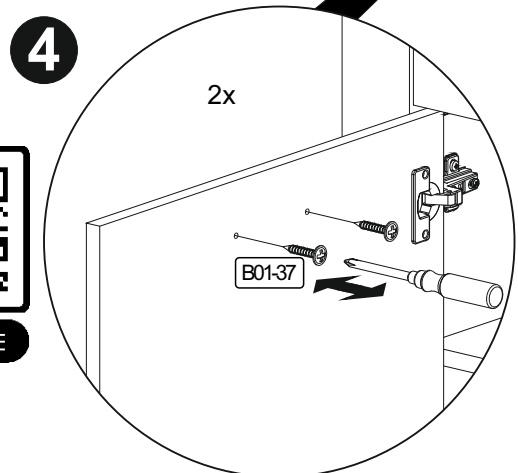


2

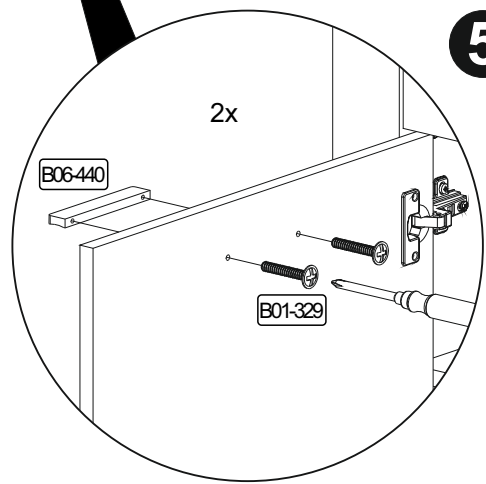


3

FTx-000997



4



5



SCAN ME

Einstellung der Türen und Montage der Dämpfer wie auf Seite 15
Door adjustment and dumper assembling see at page 15