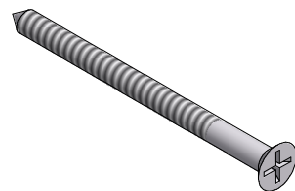
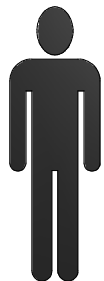
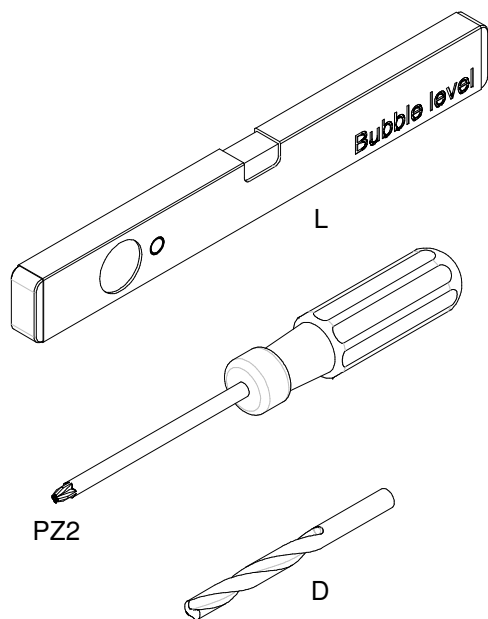
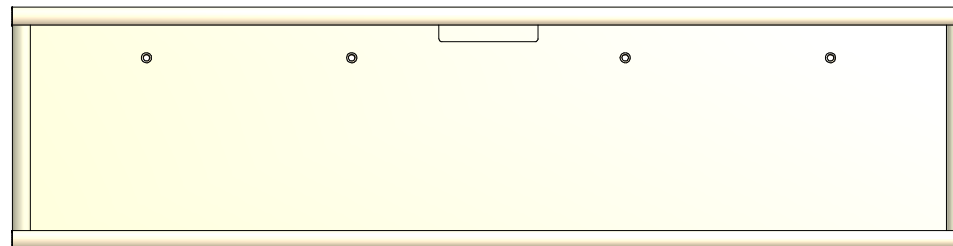


## M31

Vægmontering / Wallmounting  
Wandmontage / Montage au mur  
Väggmontering



F1  
(6500570)



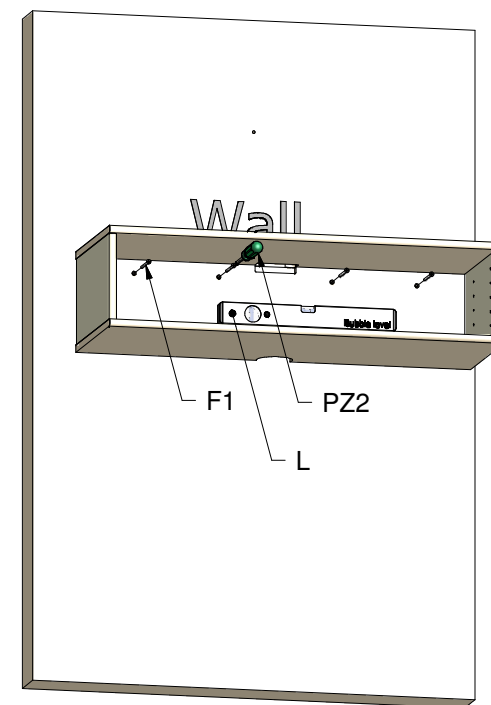
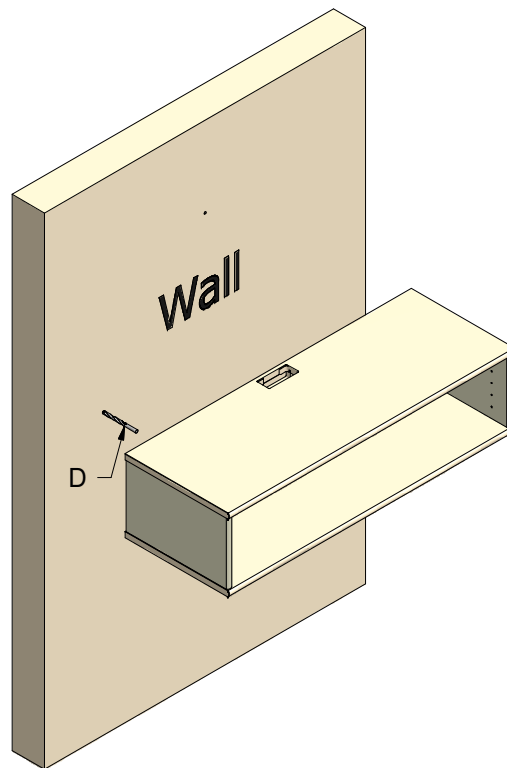
Ved ophængning af modul skal De selv sikre Dem væggenes beskaffenhed. Vort ansvar dækker kun den belastning, som selve modulet kan bære. Er De i tvivl kontakt da venligst en fagmand.

Before wall mounting of the modules, you have to make sure of the character of the wall. We are only responsible for the carrying capacity of the modules. In case of doubt, please contact an expert.

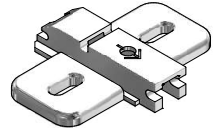
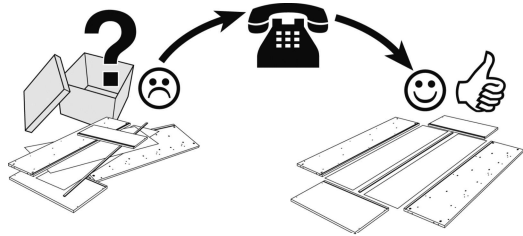
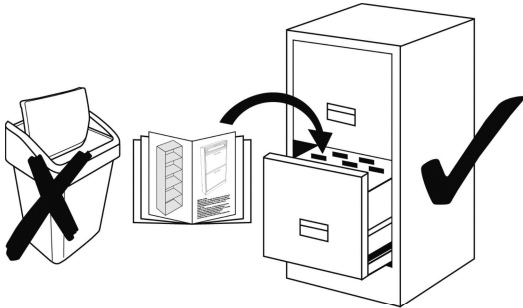
Vor Aufhängen der Elemente müssen Sie selbst die Beschaffenheit der Wand sichern. Wir tragen nur die Verantwortung für die Belastungsfähigkeit der Elemente. Im Zweifelsfall werden sich bitte an einen Fachmann.

En suspension de l'étagère, vous êtes responsable de la qualité du mur. Notre responsabilité ne comprend que le poids que l'étagère peut supporter. En cas de doute, veuillez consulter un expert.

Vid upphängning på väggen skall ni först och främst säkerställa väggens hållbarhet/skick. Vårt ansvar täcker endast modulens hållbarhet/viktbelastning enligt informationen. Är ni osäkra på väggens hållbarhet är det rekommenderat att ni kontaktar en fackman.



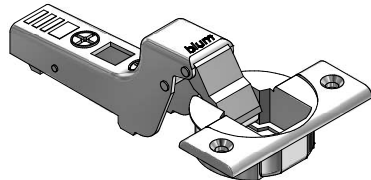
## M31



F1 x 3  
(6005160)



F2 x 6  
(6700503)



F3 x 3  
(6005120)



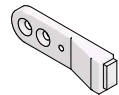
F4 x 8  
(6603215)



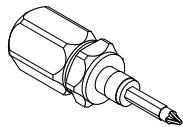
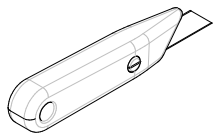
F5 x 1  
(4005361)



F6 x 1  
(6704422)



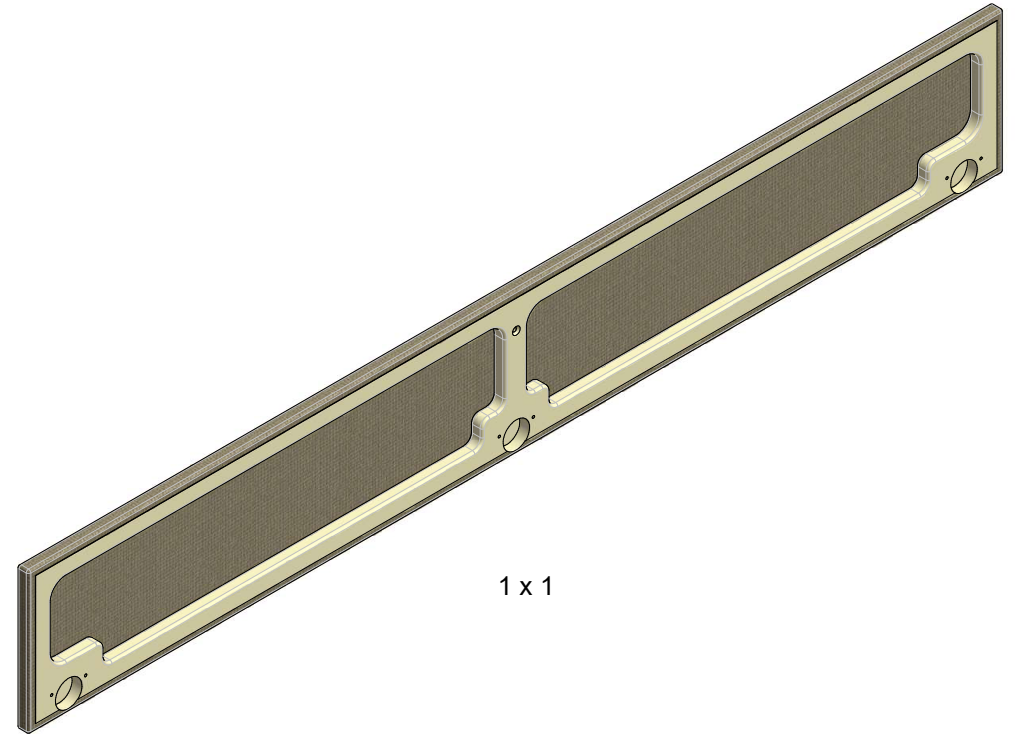
F7 x 2  
(3012748)



T1 x 1  
(3012000)



F8 x 3  
(3012232 R)



1 x 1

DK Bruges kun ved stofdøre.

Skær forsigtigt et lille hul, så skruen kan komme igennem stoffet.

GB Only for fabric doors.

Carefully cut a small hole to allow the screw to pass through the fabric.

D Nur für Tür mit Stoff.

Seien Sie vorsichtig und schneiden Sie ein sehr kleines Loch, um die Schrauben zu.

FR Seulement pour portes en tissu.

Couper avec précaution un petit trou pour que la vis peut traverser le tissu.

IT Solo per ante in tessuto.

Taglia con cautela un piccolo foro nel tessuto per permettere il passaggio della vite.

NL Enkel voor stoffen deuren.

Snijd voorzichtig een klein gat zodat de schroef door de stof kan gaan.

PL Tylko do drzwi materiału wych.

Ostrożnie wytnij mały otwór, aby można było przełożyć śrubę przez materiał.

CZ Pouze pro látkové dveře.

Opatrně prořízněte malý otvor, aby šroub mohl projít látkou.

SL Samo za vrata iz tkanine.

Previdno zarezite majhno luknjo, da omogočite prehod vijaka skozi tkanino.

HU Csak szövetajtókhöz.

Óvatosan vágjon egy kis lyukat, hogy a csavar áthatolhasson a szövetajtón.

RO Doar pentru uși din material.

Cu atenție, faceți o gaură în material, astfel încât să puteți introduce șurubul prin material.

TR Sadece kumaş kapılar için.

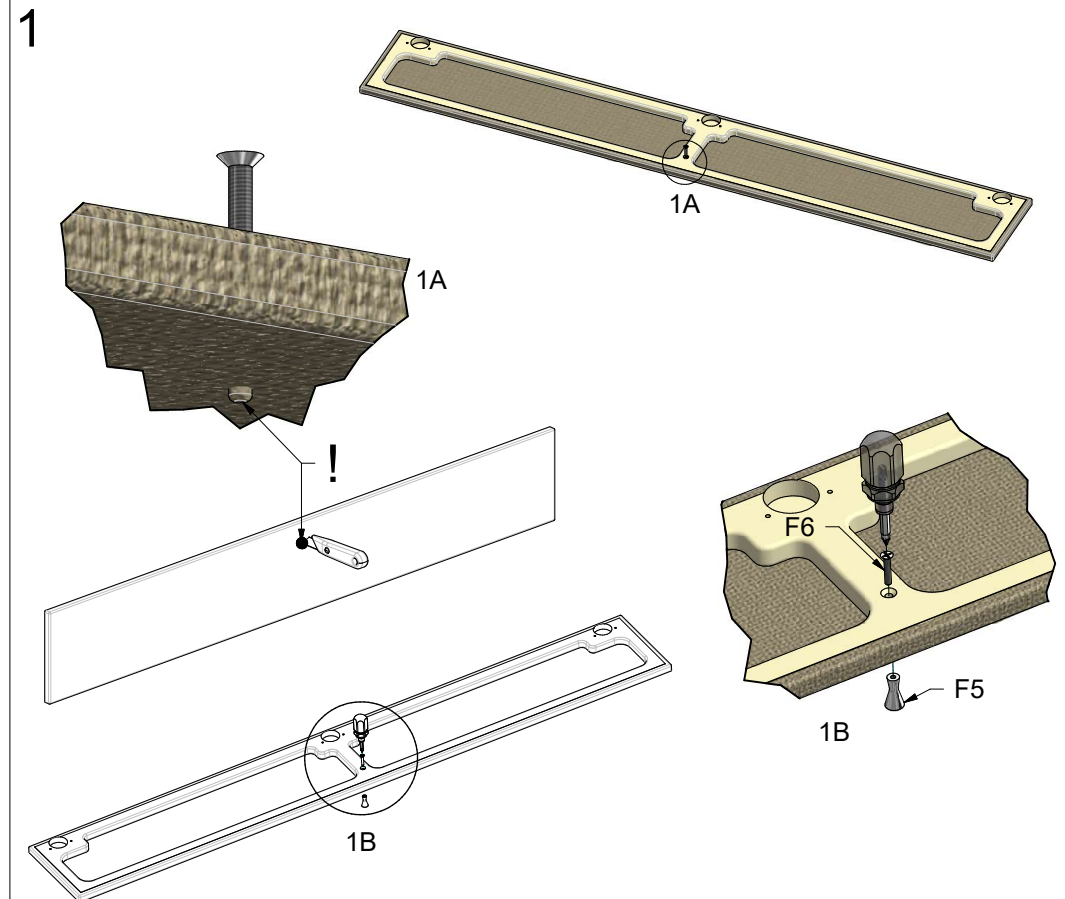
Vidanın kumaştan geçebilmesi için dikkatlice küçük bir delik açın.

RU Исключите льно для тканевых дверей.

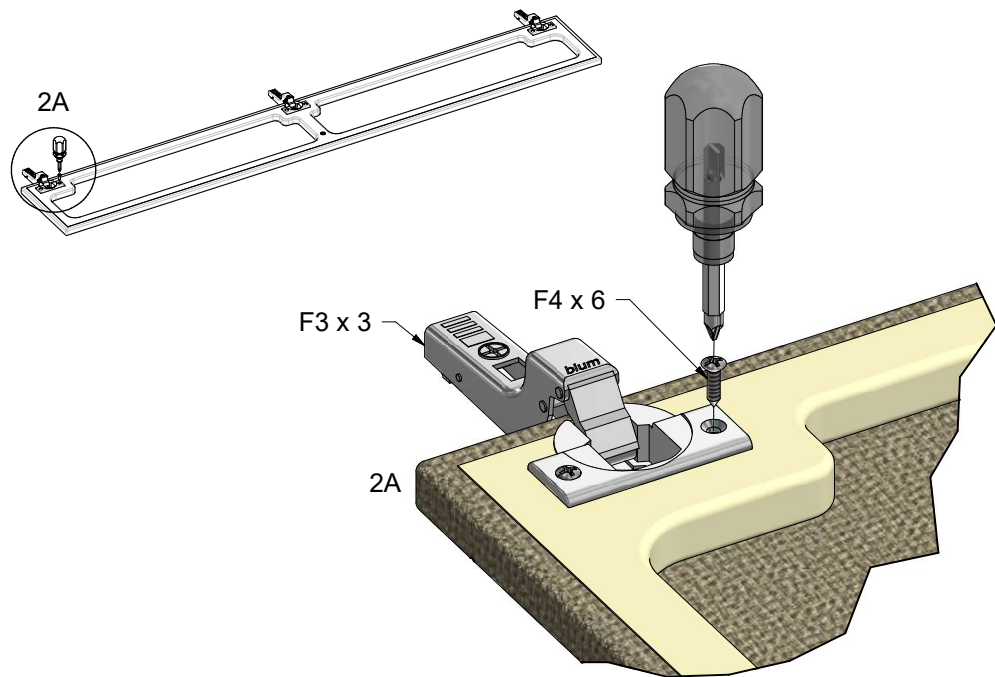
Аккуратно прорежьте в ткани небольшое отверстие для шурупа.

S Endast till tygdörrar.

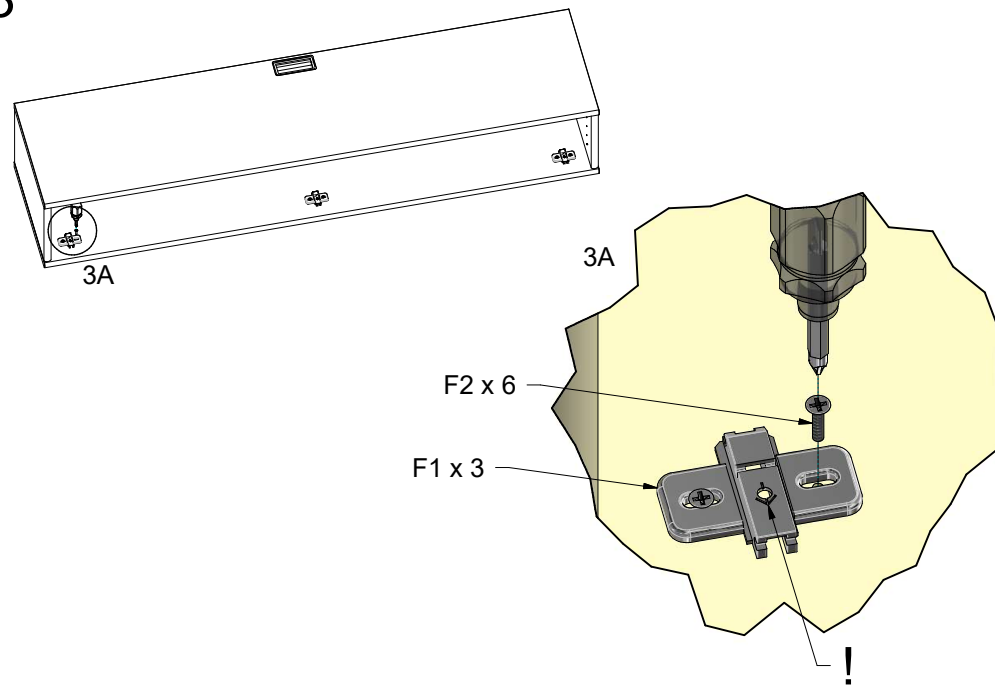
Rispa, skär försiktigt ett litet hål, så att skruven kan tränga igenom tyget.



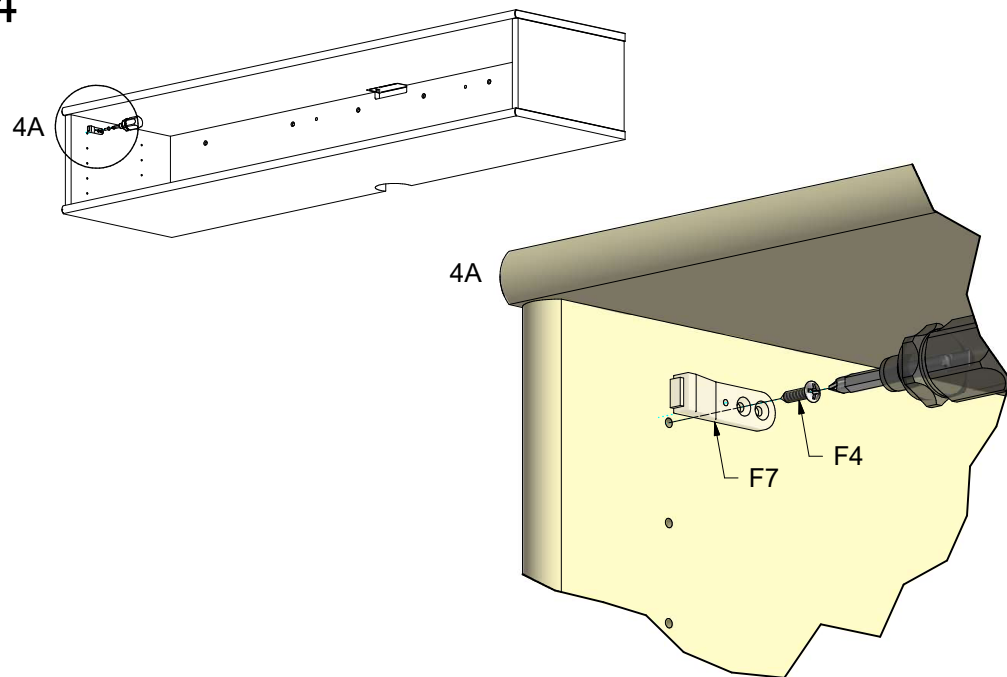
2



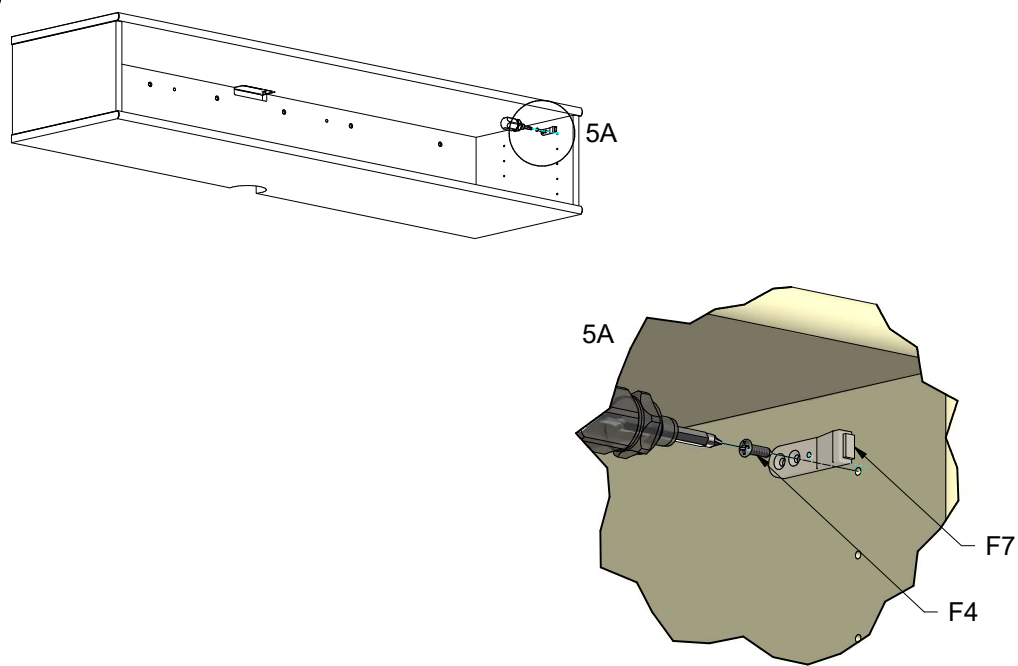
3



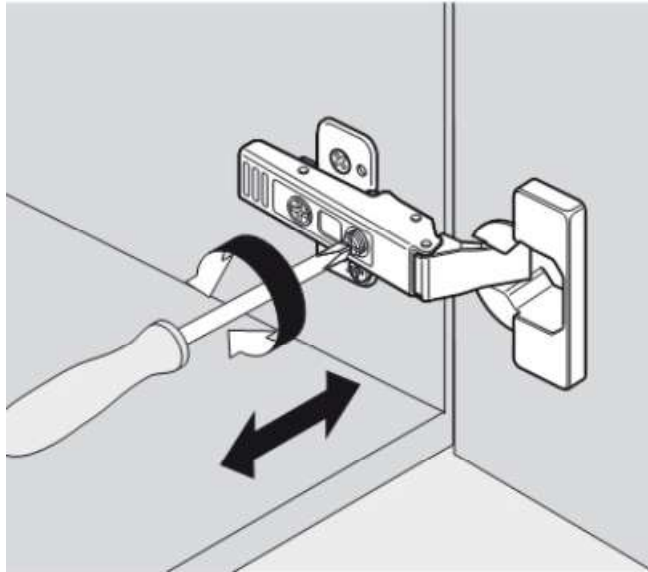
4



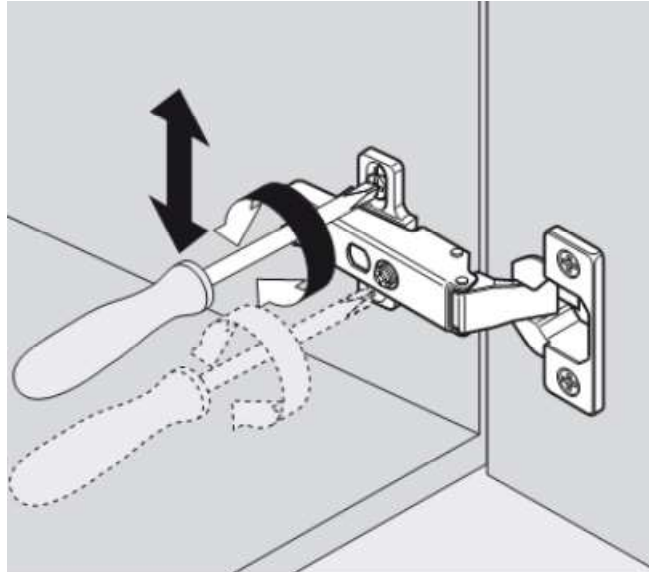
5



6A

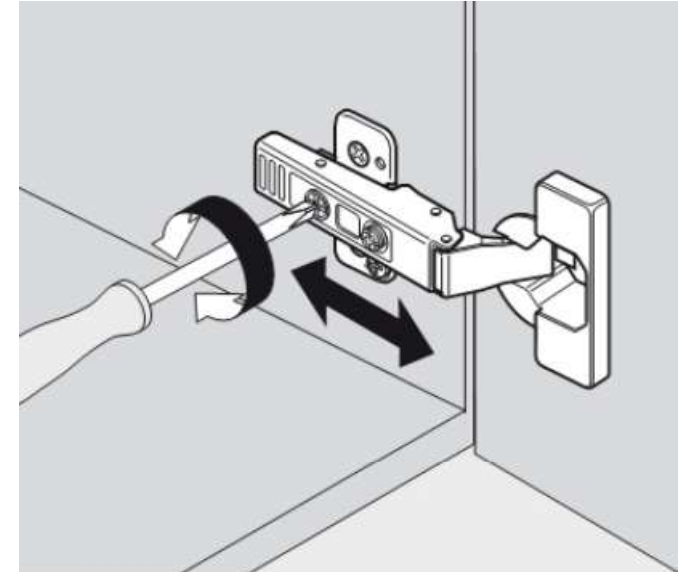


6B

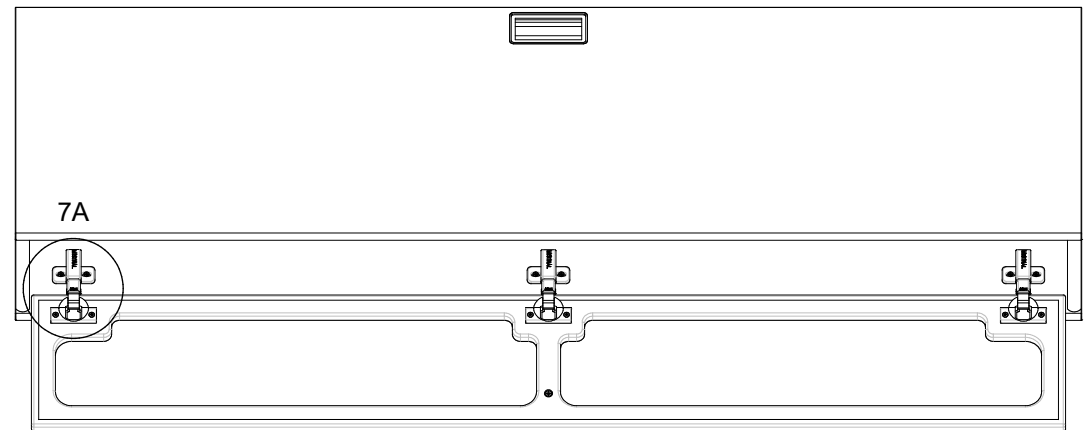
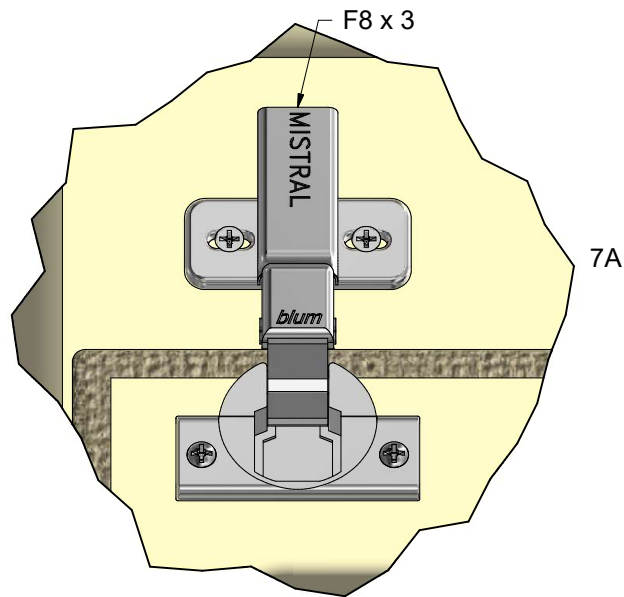


6C

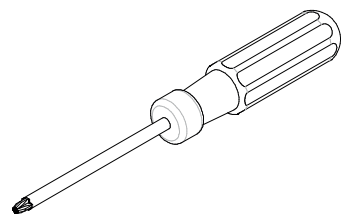
31067-E1-P4 /4



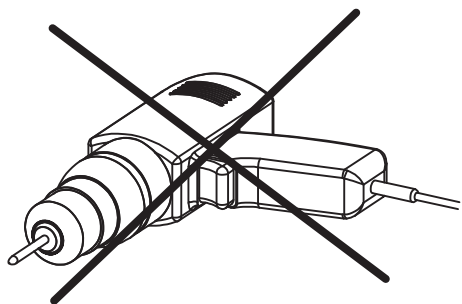
7



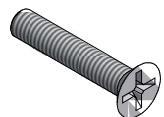
## M31 Skuffer / Drawers / Schubladen / Tiroirs



PZ2



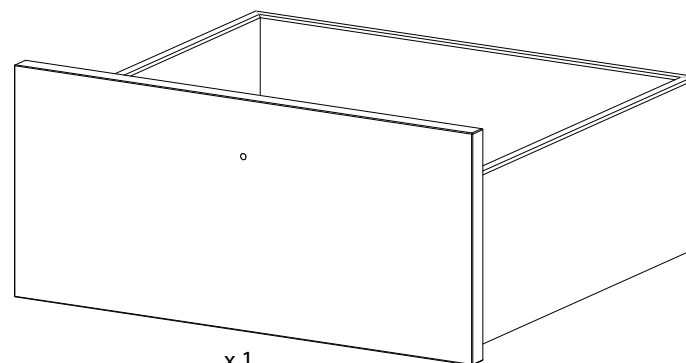
F1 x 1  
(4005361)



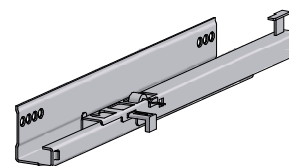
F2 x 1  
(6704422)



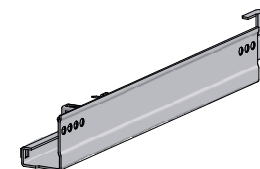
F3 x 4  
(6700502)



x 1

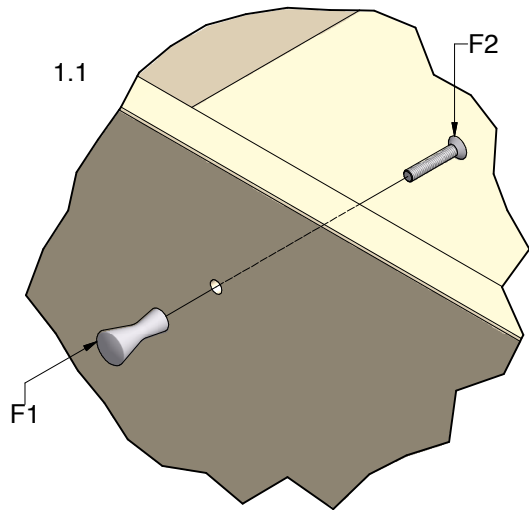
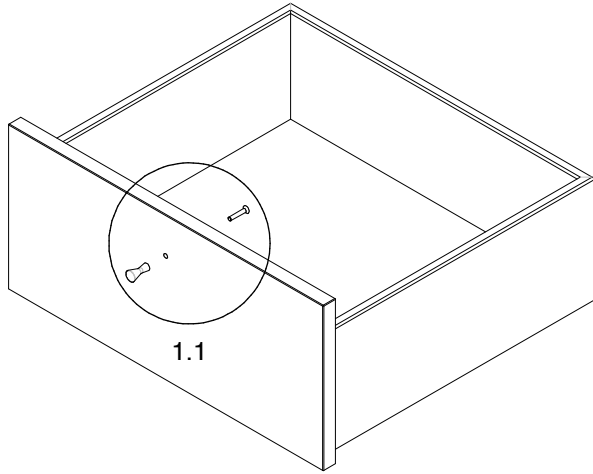


F4L x 1  
(6408 650)

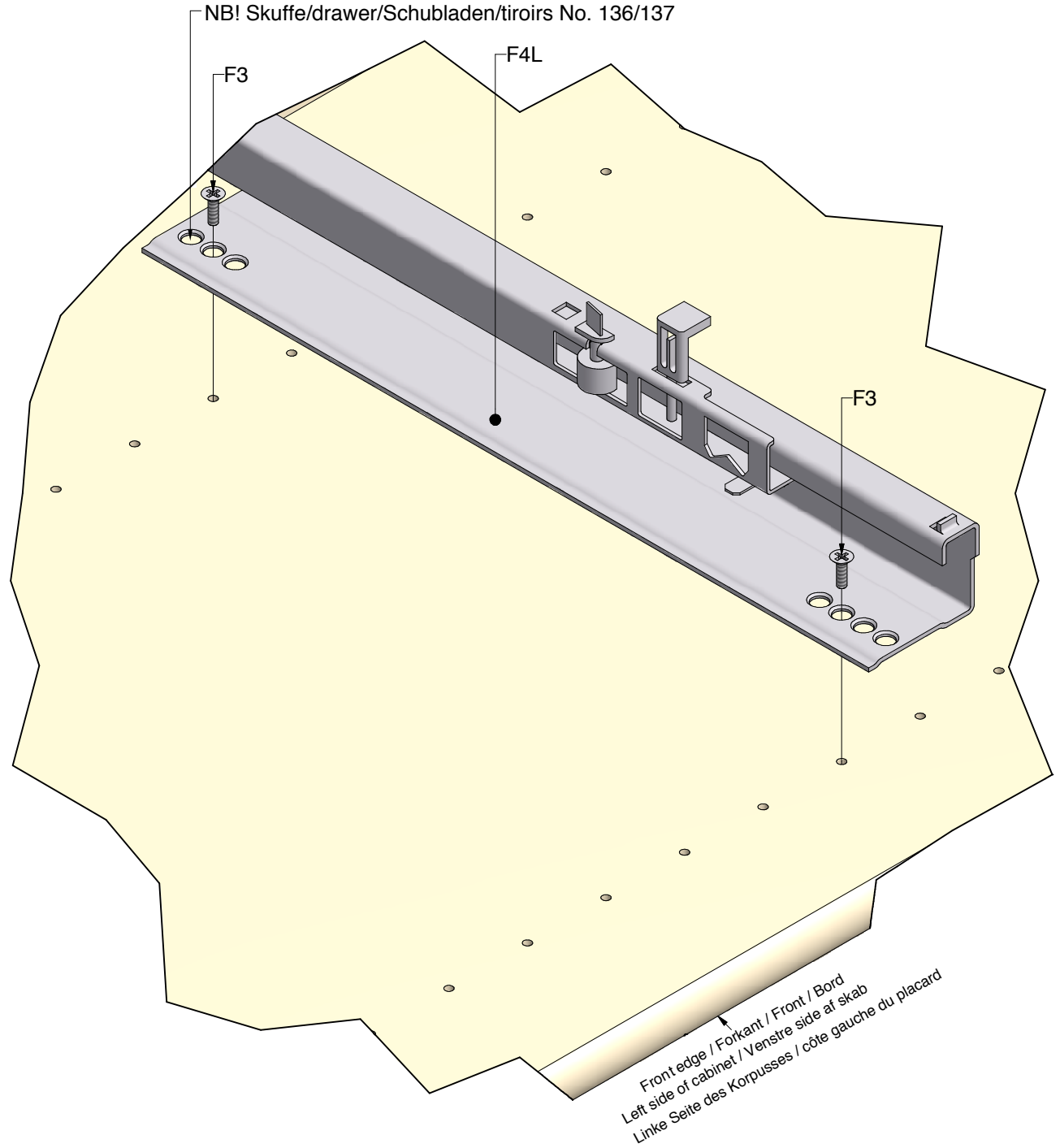


F4R x 1  
(6408650)

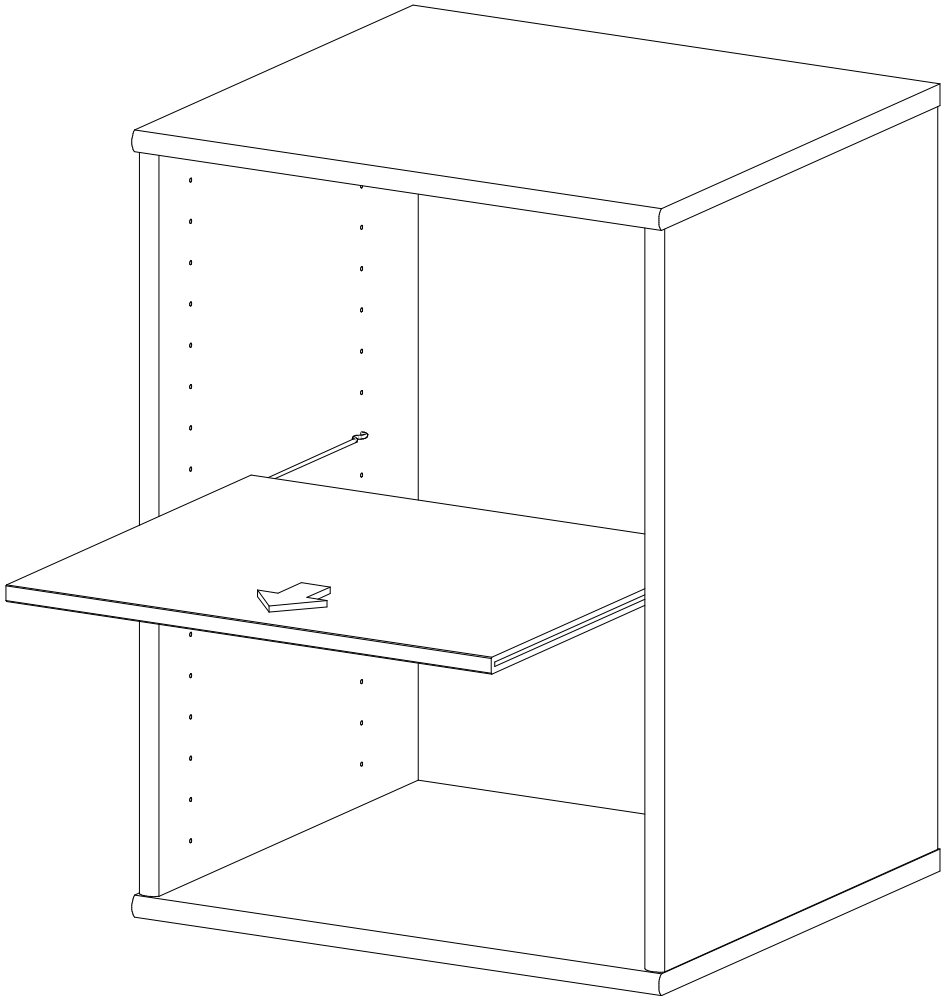
1



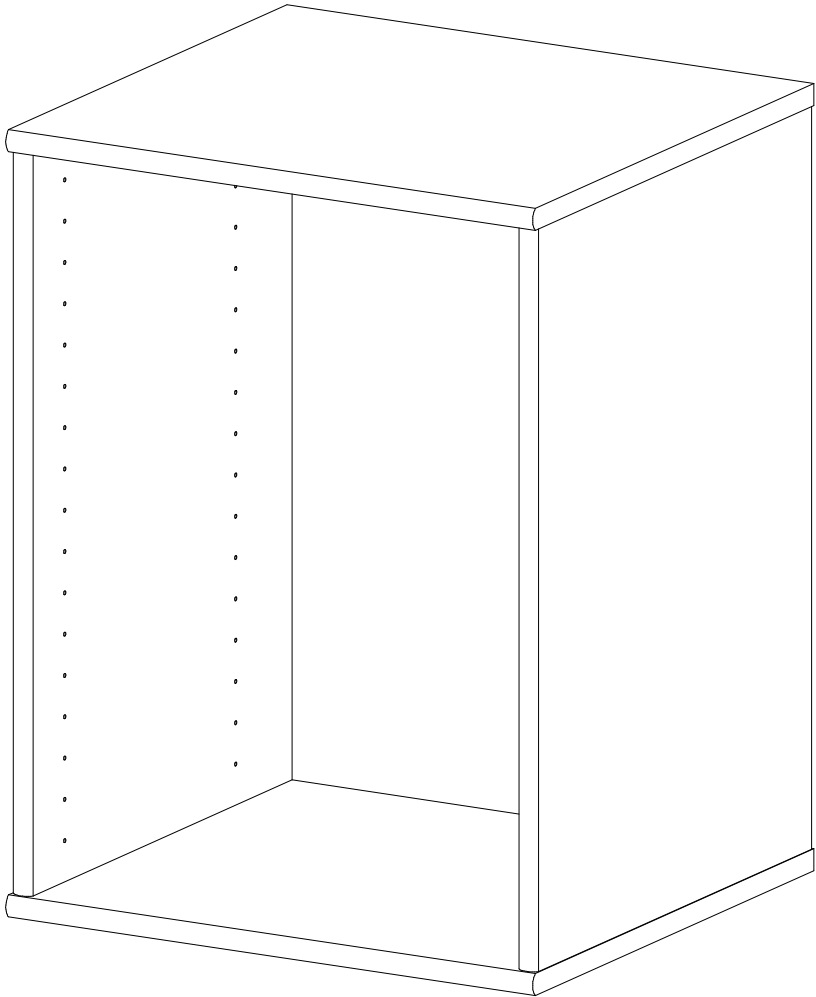
2



3



4





A

How to lock and unlock a drawer and -  
how to adjust a drawers vertical position.

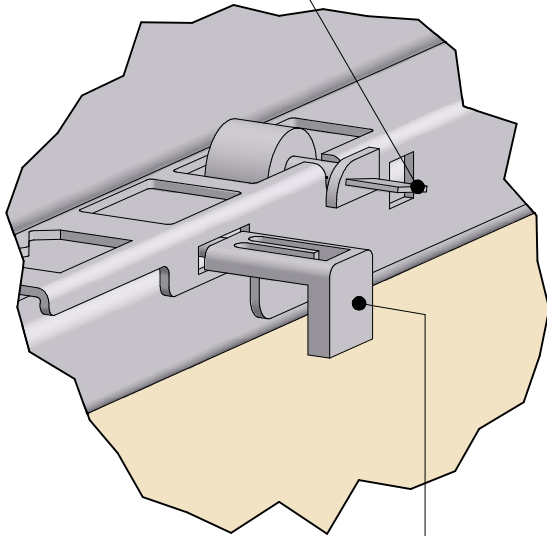
Sådan låses og oplåses en skuffe og -  
sådan justeres skuffens lodrette position.

So wird die Schublade montiert bzw. abmontiert,  
und so wird die Position der Schublade senkrecht  
eingestellt.

Comment on peut fermer et démonter un tiroir et  
comment on peut ajuster la position verticale du tiroir.

Turn right or left to adjust drawer position.  
Drej til højre eller venstre for justering af skuffeposition.  
Bitte rechts oder links drehen, um die Position der  
Schublade einzustellen.

Tourner à droit ou gauche pour ajuster  
la position du tiroir.

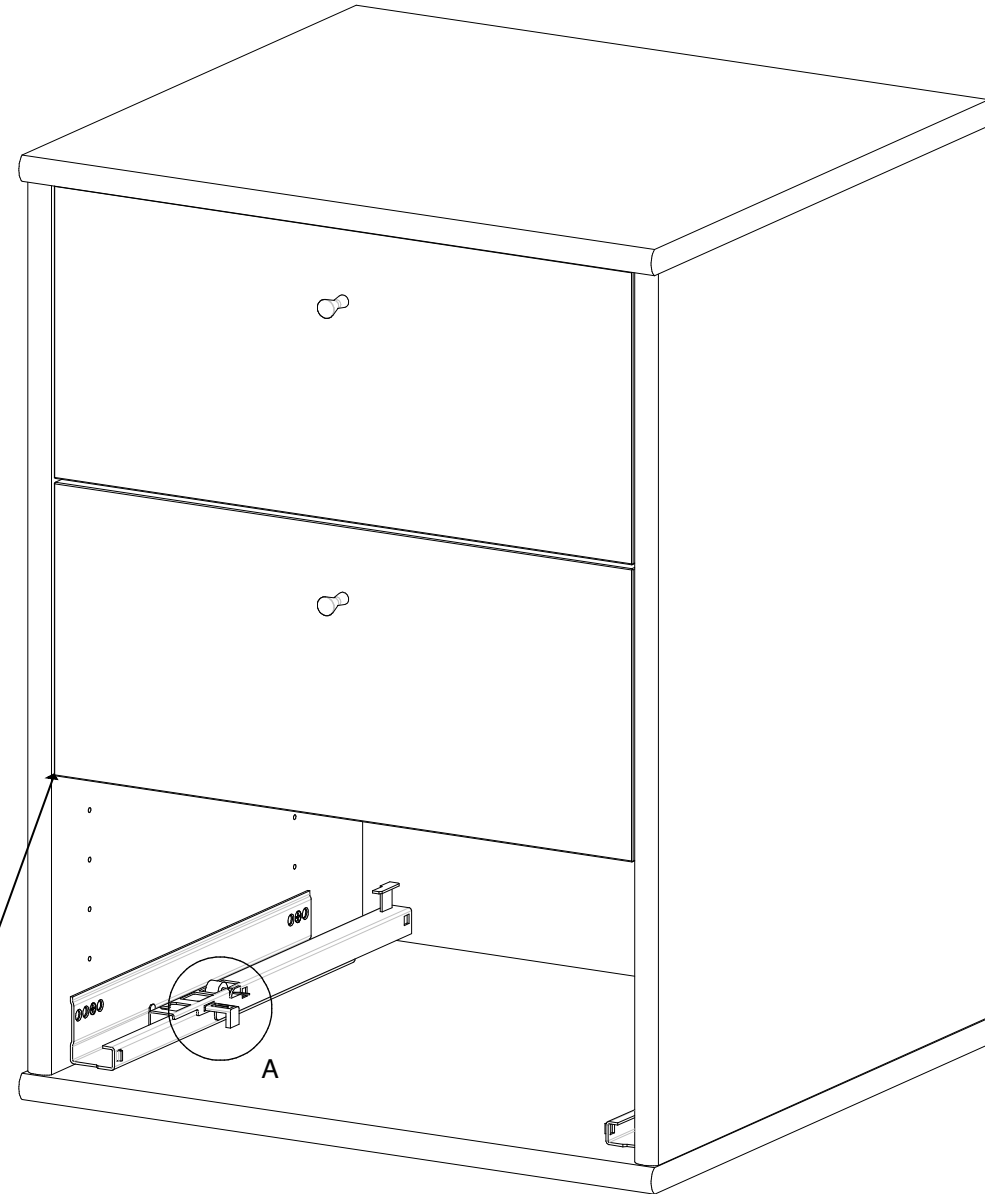


Push to lock. Pull to unlock.

Pres for at låse. Træk for at oplåse.

Schließen: Drücken Sie. Aufschließen: Ziehen Sie.  
Pressez pour fermer. Tirez pour démonter

5



(Please observe the drawer is internal).  
(Observer venligst, at skuffen sidder indvendigt).  
(Bitte beachten Sie, dass die Schublade inwendig montiert werden muss)  
(Merci de remarquer, que le tiroir est monté à l'intérieur)