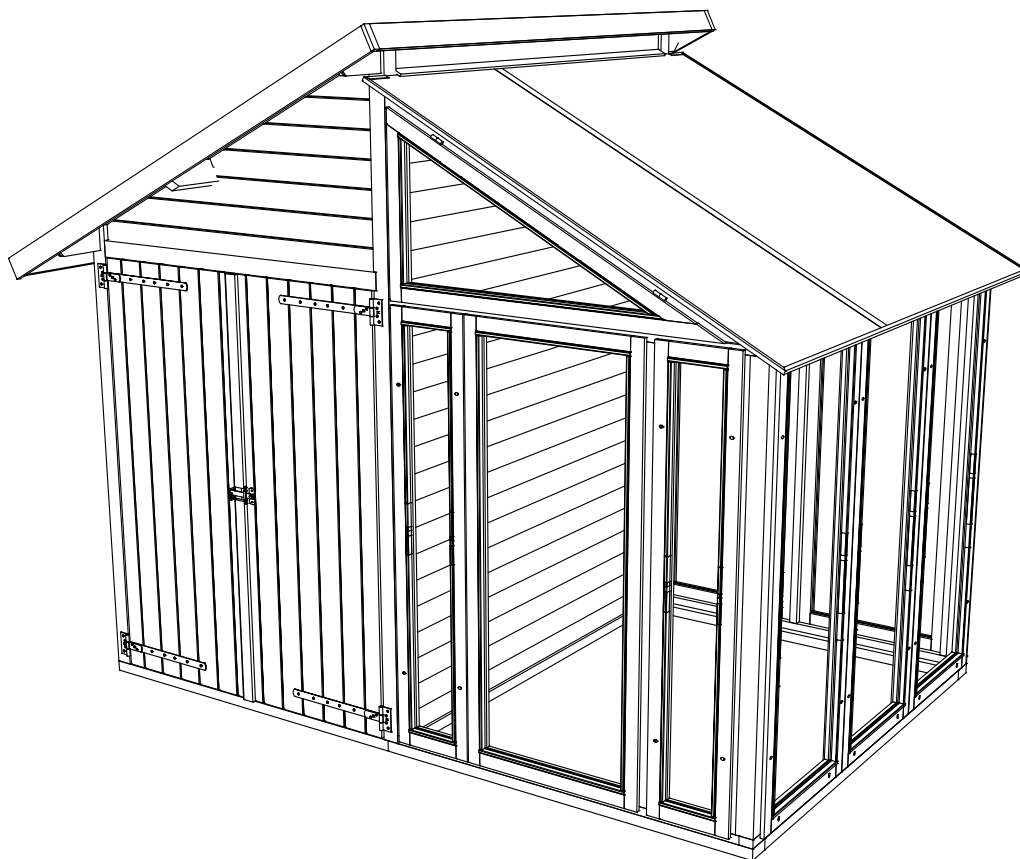
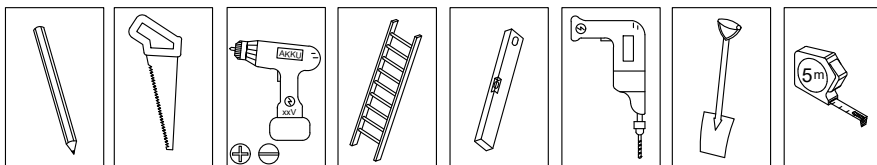
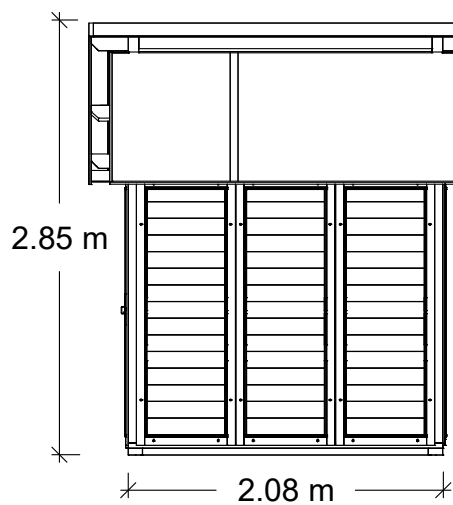
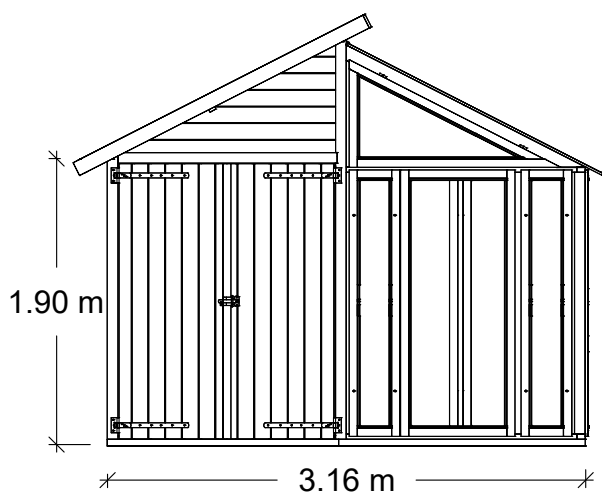
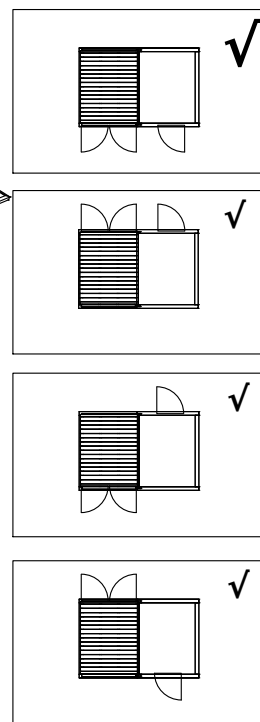
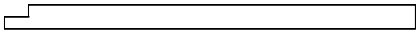
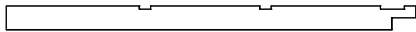
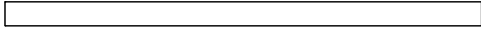


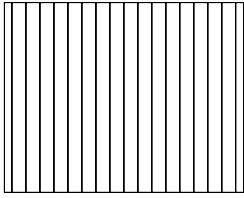
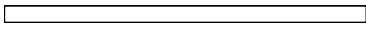
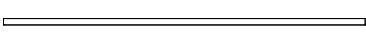
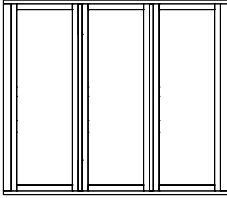
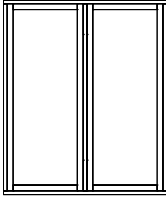
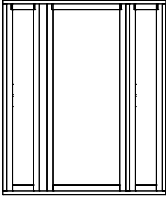
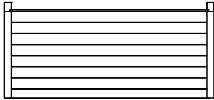
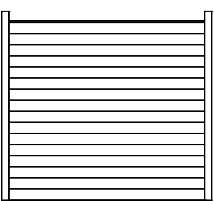
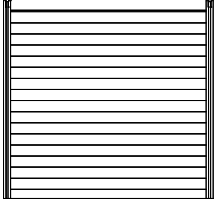
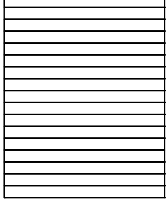
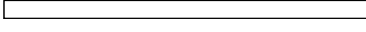
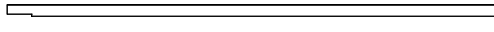
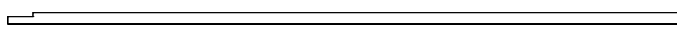
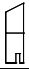
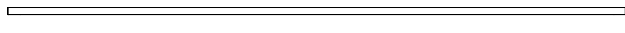

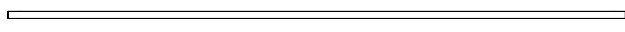
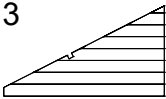
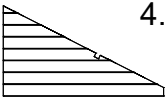
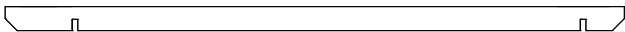
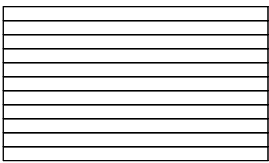



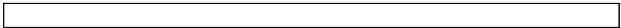
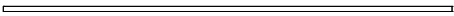

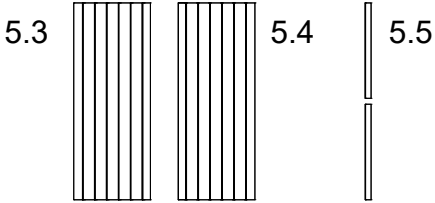

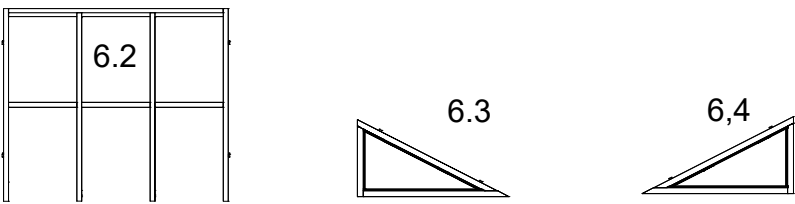

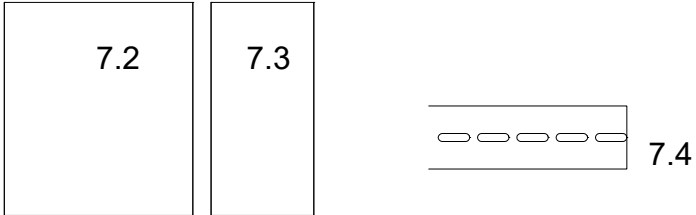






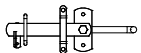


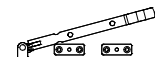
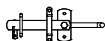

# 18001



Dør - Tür - Dörr



pos.	pcs.	18001	Dim. mm
1.1	2		45x95x1630
1.2	2		45x95x1630
1.3	2		45x95x1890
1.4	1		45x95x1910
1.5	2		45x45x1910
1.6	1		1500x1900
1.7	1		20x65x1440
1.8	1		20x44x1440
2.1	1	  	
2.2	1		
2.3	1		
3.1	1	   	
3.2	1		
3.3	1		
3.4	1		
3.5	2		70x70x1450
3.6	1		35x55x1945
3.7	1		35x55x2680
4.1	1	 	28x95x2450
4.2	1	 	28x95x2450
4.3	1	 	
4.4	1		
4.5	1		45x95x2450
4.6	2	 <p style="text-align: center;">2</p>	1220x2100

pos.	pcs.	18001				Dim. mm
4.7	2					16x95x2192
4.8	2					16x95x2500
5.1	2					20x20x1780
5.2	1					20x20x1435
5.3	1					710x1820
5.4	1					
5.5	1					
6.1	2					35x55x700
6.2	1					
6.3	1					
6.4	1					
7.1	1					19x40x1940
7.2	1					
7.3	1					
7.4	1					
7.5	1					1900
7.6	1					2330
7.7-7.8	2-2					1910 - 125
A	10		35x40	G	4	
B	4		50x50	H	1	
C	220		4,0x40	I	2	
D	50		4,0x50			
E-1	6		4,0x60	J	2	
E-2	70		4,0x70			
E-3	4		5.0x90	K	1	
F	20		4.0x30	3		

Læs denne vejledning grundigt igennem.

Undersøg om materialet stemmer overens med det leverede.

Mangler der noget, eller er der varer der er i stykker, skal De henvende Dem i butikken, hvor varen er købt, for at få udbedret evt. fejl og mangler. Angivne mål på stykliste er vejledende, der kan forekomme ændringer.

Redskabsrummet er fremstillet i ubehandlet træ, det er derfor vigtigt at træet hurtigt får en overfladebehandling.

Vi anbefaler at alle overflader behandles med træbeskyttelsesmiddel, indeholdende aktive stoffer, der hæmmer skimmelangreb.

Ubehandlet træ kan med fordel behandles inden montage.

Vi anbefaler at der lægges tagpap på redskabsrummets tag(tagpap medfølger ikke).

Efterbehandling og vedligeholdelse:

1. Nyt træværk: Støv og snavs fjernes omhyggeligt inden efterbehandlingen og der anvendes en passende maling.
2. Nedslidt træværk/ begyndende afskalning: Er træet nedslidt eller er malingen begyndt at skalle af, sliber du ned til frisk træ. Bart træ grundes med Gori 11/12 trægrunder der beskytter træet i dybden mod råd og svamp. Efter grunding er træværket klar til overfladebehandling.

Malede overflader bør efterses og rengøres jævnligt. Derved fjernes sporer og næringsstoffer fra overfladen. Det forlænger levetiden og hæmmer vækst af skimmel og alger.

Produktets placering samt påvirkning af vind og vejr har stor indflydelse på overfladeens holdbarhed. Generelt vil samlinger, endetræ og vandrette flader være mest udsatte, og mindre revner samt afskalning kan forekomme.

Knastgennemslag og udtræk i form af gullige pletter kan forekomme.

Harpiks kan trænge gennem træet som dråber, som krystalliserer på overfladen. De fjernes med en let slibning og efterbehandles med maling.

Træ er et levende materiale, som påvirkes af vind og vejr. Derfor er revnedannelser naturlige og uundgåelige, men de påvirker ikke træets styrke og stabilitet.

Revnedannelser samt spor efter klammer og skruer er ikke reklamationsberettiget.

Bitte die Anleitung gründlich durchlesen.

Überprüfen Sie die gelieferten Einzelteile anhand der Stückliste. Sofern Mängel oder Beschädigungen festgestellt werden, wenden Sie sich bitte an den Händler bei dem Sie das Produkt erworben haben, um evtl. Fehler oder Mängel zu beheben. Die angegebenen Abmessungen in der Stückliste sind Circa-Angaben, d.h. es können Änderungen vorkommen.

Der Geräteraum ist aus unbehandeltem Holz produziert, außenliegende Oberflächen müssen unmittelbar nach Montage nachbehandelt werden.

Das Produkt muss endbehandelt werden. Wir empfehlen, alle Oberflächen mit einem Fungizid haltigen Holzschutzmittel zu behandeln, um Schimmelbildung zu hemmen.

Wir empfehlen das Dach mit einer Dachpappe zu bekleiden. (Die Dachpappe ist nicht im Lieferumfang enthalten)

Nachbehandlung und Pflege:

Neues Holz:

Unbehandelt Holz kann von Vorteil vor der Montage behandelt werden. Staub und Schmutz muss entfernt werden. Danach das Produkt mit Holzöl behandeln, das Fungizide enthält, die in das Holz einziehen, und somit einen effektiven Schutz gegen Verrottung und Schimmelangriff zu geben. Jährlich wiederholen oder nach Bedarf.

Verwittertes Holz:

Holz mit einer silbergrauen Patina oder Holz, das dunkel und verwittert aussieht, muss vor einer Behandlung mit einem Holzreiniger gereinigt werden. Danach mit Holzöl behandeln, das Fungizide enthält. Ein gutes Resultat erhält man, wenn Holzöl mit Farbpigmenten verwendet wird die zur Holzart passen.

Behandelte Oberflächen sollten regelmäßig kontrolliert und gereinigt werden. Dabei entfernt man Spuren und Nährstoffe von der Oberfläche, dies verlängert die Haltbarkeit und hemmt das Wachstum von Schimmel und Algen.

Astdurchschläge und Auszüge in Form von gelblichen Flecken können vorkommen. Harzaustritte in Form von Tropfen können vorkommen, die dann an der Oberfläche kristallisieren. Diese können durch leichtes schleifen entfernt werden und müssen danach mit Holzschutzmittel behandelt werden.

Holz ist ein lebendes Material, das in Verbindung mit der Luftfeuchtigkeit arbeitet. Deshalb sind Windrisse natürlich und nicht vermeidbar. Die Stärke und Stabilität wird dadurch nicht beeinträchtigt. Rissbildung sowie Spuren von Klammern und Schrauben sind nicht reklamationsberechtigt.

Läs noggrant igenom denna bruksanvisning.

Undersök om materialet stämmer överens med det som levererats.

Om något saknas eller är trasigt ska du vända dig till butiken där du har köpt produkten för att få åtgärdat eventuella fel och brister.

Redskapsboden är tillverkat av obehandlat trä. Produkten ska slutbehandlas.

Vi rekommenderar att alla ytor behandlas med träskyddsmedel innehållande aktiva ämnen som hämmar mögelangrepp.

Obehandlat trä kan med fördel behandlas innan montering.

Vi rekommenderar att du lägger takpapp på redskapsbodens tak (takpapp medföljer inte).

Efterbehandling och underhåll:

1. Nytt träverk: Avlägsna noggrant damm och smuts innan efterbehandling med lämplig målarfärg.
2. Slitet träverk/begynnande avflagnig: Om träet är slitet eller om färgen har börjat flagna slipar du ner till friskt trä. Bart trä grundas med Gori 11/12 trägrundning, som skyddar träet på djupet mot röta och svamp. Efter grundning är träverket redo att ytbehandlas.

Målade ytor bör kontrolleras och rengöras regelbundet. På så sätt avlägsnas sporer och näringsämnen från ytan, vilket förlänger hållbarheten och hämmar tillväxten av mögel och alger.

Produktens placering samt påverkan av vind och väder har stort inflytande på ytans hållbarhet. Normalt är fogar, ändträ och vågräta ytor mest utsatta och mindre sprickor samt avflagnig kan förekomma.

Även kvisthål och gulfärgade fläckar kan förekomma.

Kåda kan tränga igenom träet och bilda droppar som kristalliseras på ytan. De avlägsnas med en lätt slipning och efterbehandlas med målarfärg.

Trä är ett levande material som påverkas av vind och väder. Därför är sprickbildning naturligt och oundvikligt och påverkar inte träets styrka och stabilitet.

Sprickbildning och spår efter klämmor och skruvar omfattas inte av reklamationsrätten.

Lue tämä käyttöopas huolellisesti.

Tarkista, että tuote vastaa toimitusta.

Jos jotakin puuttuu tai on rikki ota yhteyttä liikkeeseen, josta tuote on ostettu saadaksesi mahdolliset viat tai puutteet korjattua.

Työkaluvaja on valmistettu käsittelemättömästä puusta. Tuote on loppukäsitteltävä.

Suosittellemme kaikkien pintojen käsittelyä puunsuojalla, joka sisältää homeenesto -tehoaineita.

Käsittelemätön puu voidaan helpoiten käsitellä ennen kokoamista.

Suosittellemme huopakaton asentamista vajan katolle (kattohuopa ei sisälly toimitukseen).

Loppukäsittely ja kunnossapito:

1. Uusi puupinta: Pöly ja lika poistetaan huolellisesti ennen loppukäsittelyä käyttämällä sopivaa ainetta.
2. Kulunut puupinta / alkava kuoriutuminen: Jos puu on kulunut tai maali alkaa kuoriutua hiotaan pinnasta esille uutta puuta. Paljas puu pohjamaalataan Gori 11/12 puupohjusteella, joka antaa puulle perusteellisen suojan lahoamista ja sieniä vastaan. Pohjakäsittelyn jälkeen puu on valmis viimeisteltäväksi.

Maalattut pinnat on tarkastettava ja puhdistettava säännöllisesti. Tällöin poistetaan itiöt ja siitepöly pinnalta. Tämä pidentää niiden ikää ja estää homeen ja levien kasvun.

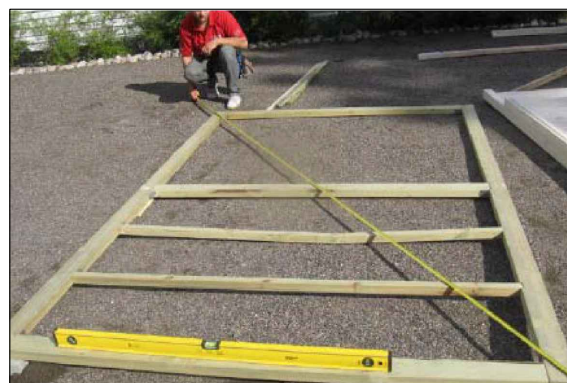
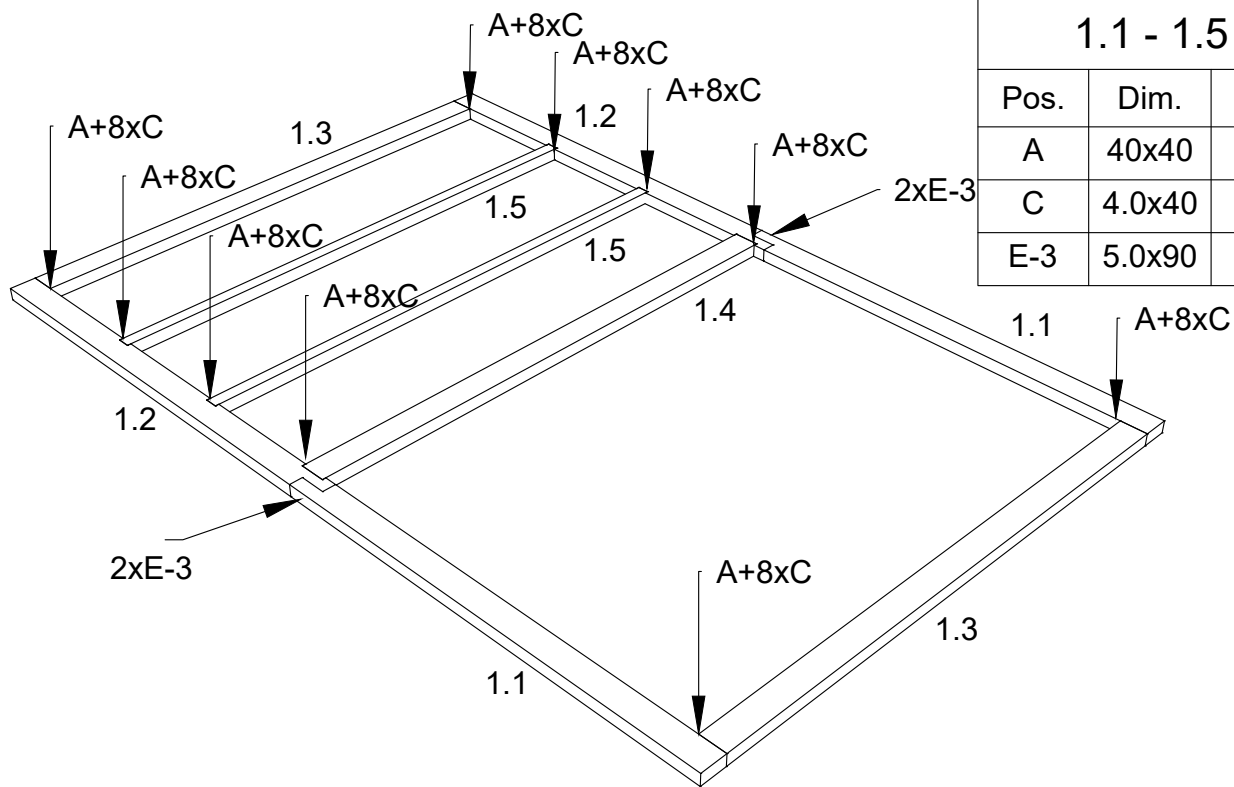
Tuotteen sijoituspaikalla ja sen tuulisuudella ja muilla sääolosuhteilla on suuri vaikutus pintojen kestävyys. Yleensä liitoskohdat, päätypuut ja vaakapinnat pitäisi suojata parhaiten, jotta vähemmän halkeilua ja kuoriutumista esiintyisi.

Oksakohdat ja kulumat saattavat näkyä kellertävinä kohtina.

Hartsit voi imeytyä puuhun pisaroina, jotka kiteytyvät sen pinnalle. Ne poistetaan kevyesti hiomalla ja viimeistellään maalilla.

Puu on elävä materiaali, johon tuuli ja sää vaikuttavat. Siksi halkeilu on luonnollista ja väistämätöntä, mutta se ei vaikuta puun vahvuuteen ja kestävyys.

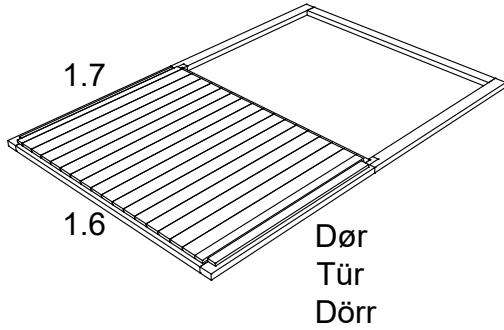
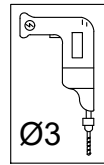
Halkeamat ja niiteistä ja ruuveista johtuvat jäljet eivät kuulu takuun piiriin.



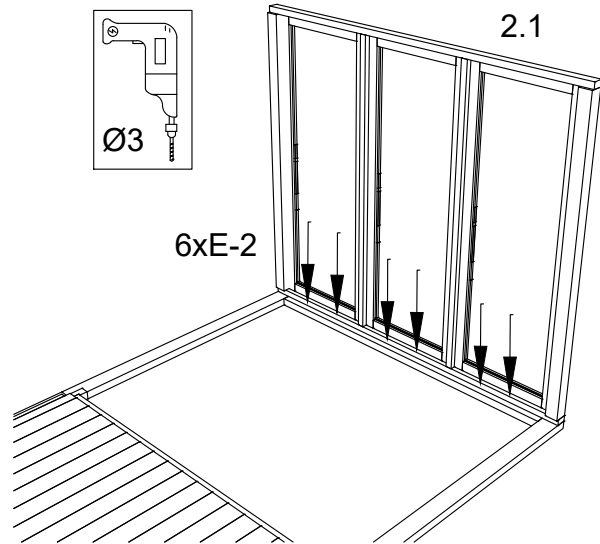


# 1.6-1.7

Pos.	Dim.	Pcs.
D	4.0x50	30



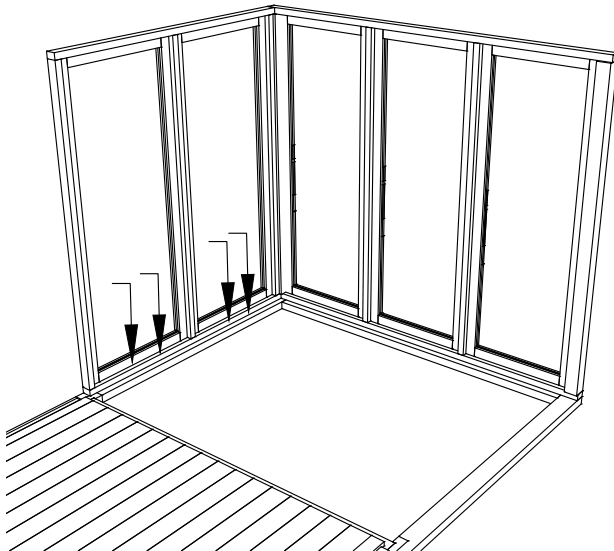
Dør  
Tür  
Dörr



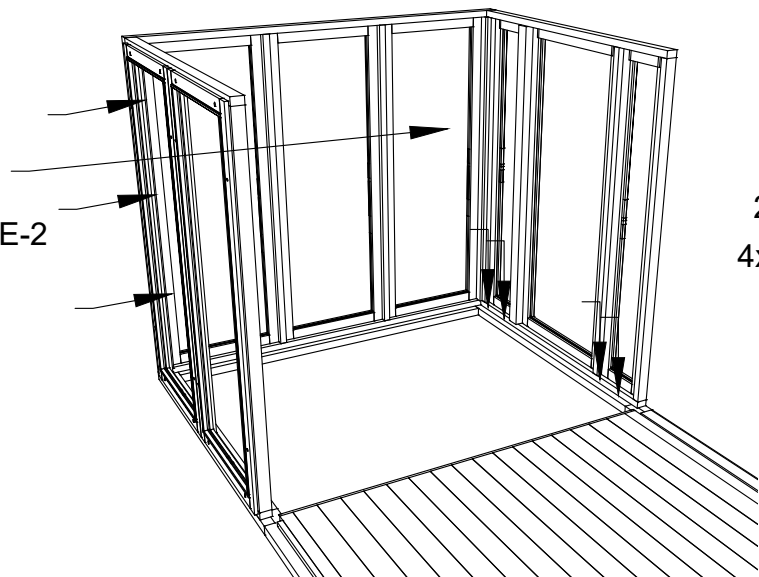
# 2.1-2.3

Pos.	Dim.	Pcs.
E-2	4.0x70	20

2.2  
4xE-2



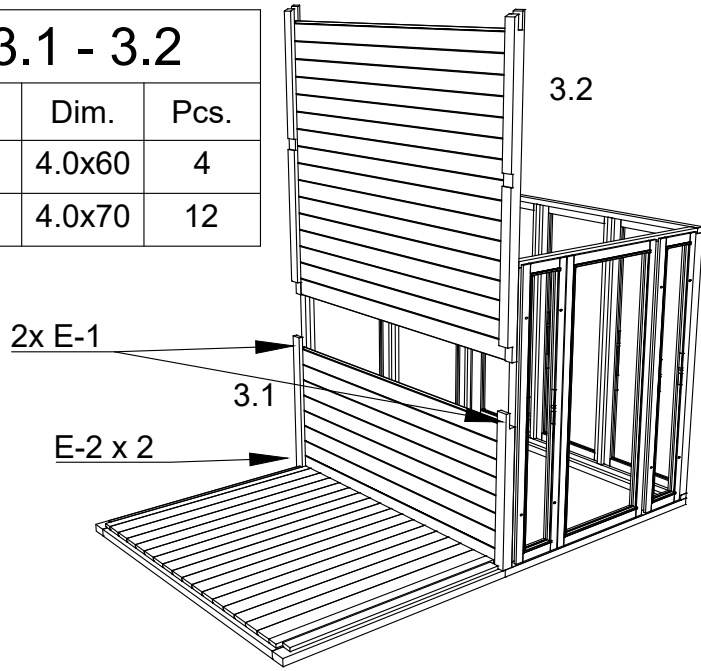
3xE-2



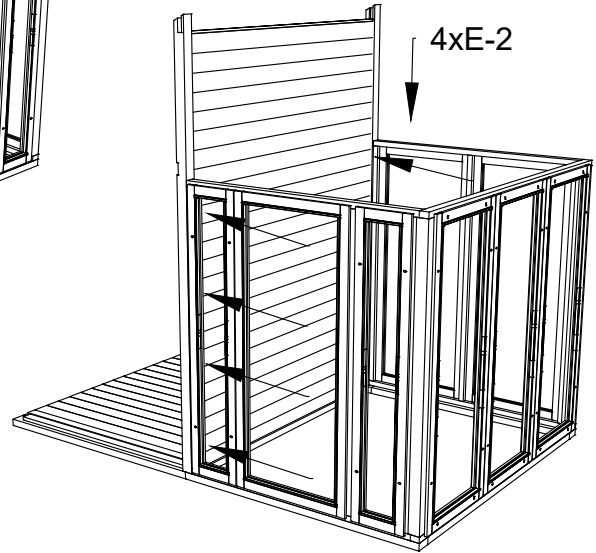
2.3  
4xE-2

### 3.1 - 3.2

Pos.	Dim.	Pcs.
E-1	4.0x60	4
E-2	4.0x70	12

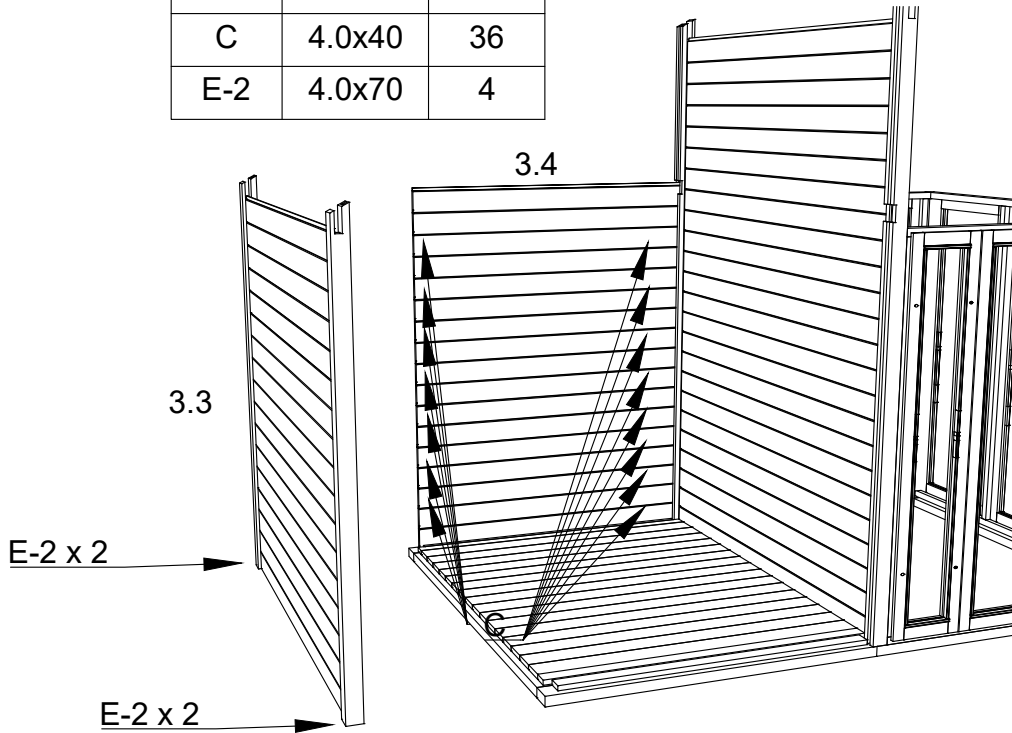


3.2

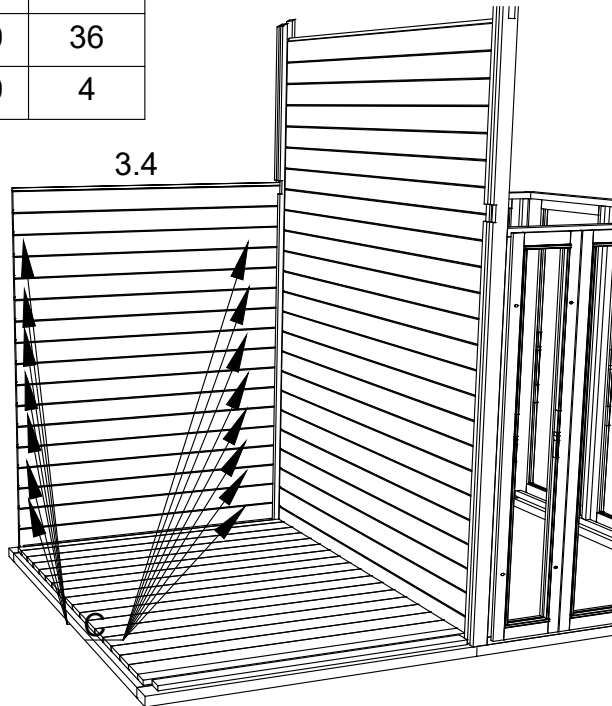


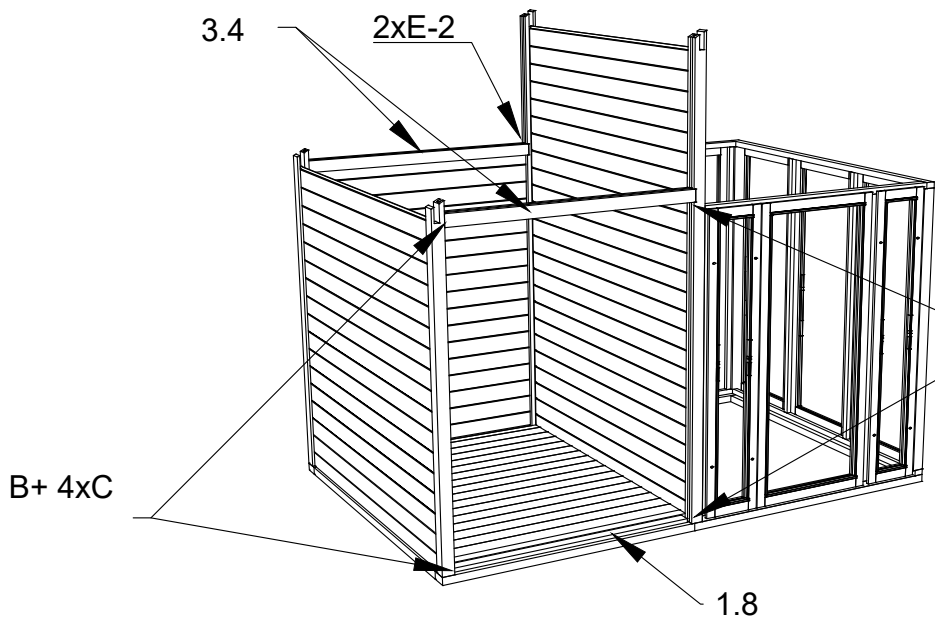
### 3.3 - 3.4

Pos.	Dim.	Pcs.
C	4.0x40	36
E-2	4.0x70	4



3.4

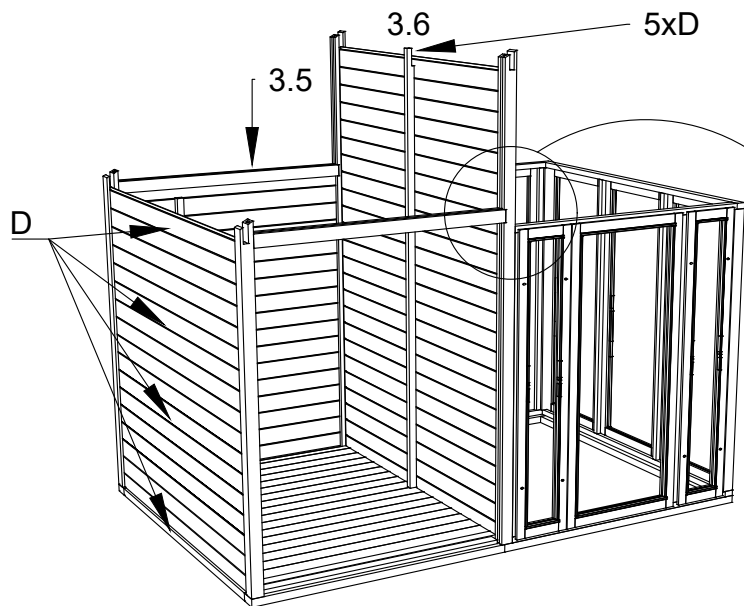




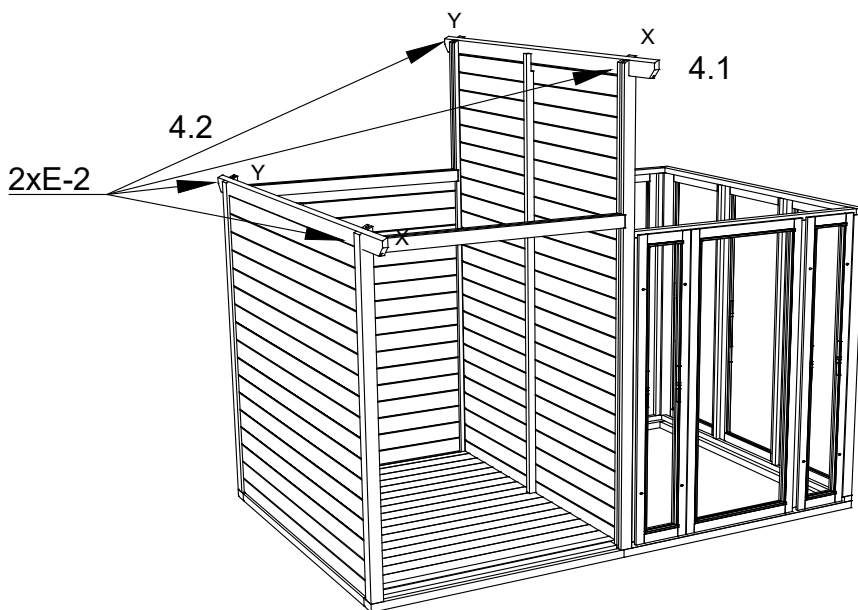
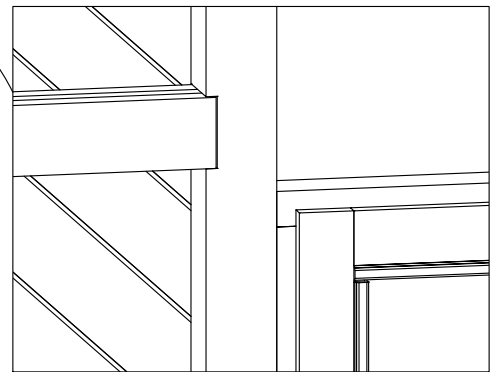
3.4 - 1.8		
Pos.	Dim.	Pcs.
B	50x50	4
C	4.0x40	30
E-2	4.0x70	4

B+4xC

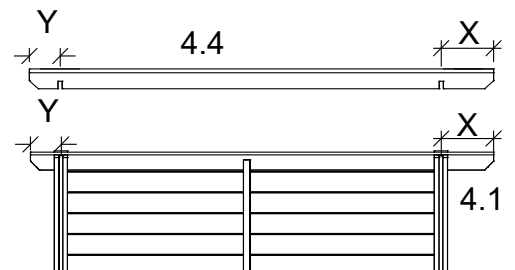
B+ 4xC

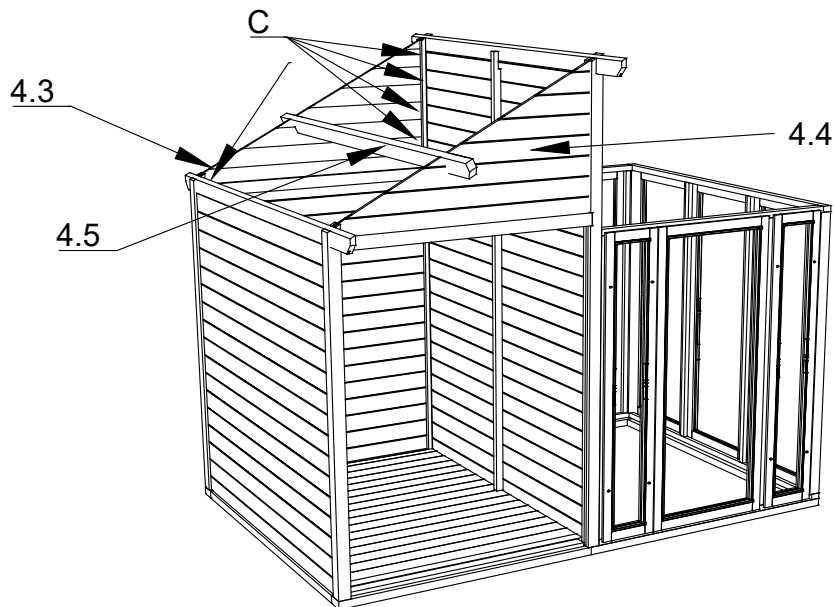


3.5 - 3.6		
Pos.	Dim.	Pcs.
D	4.0x50	9

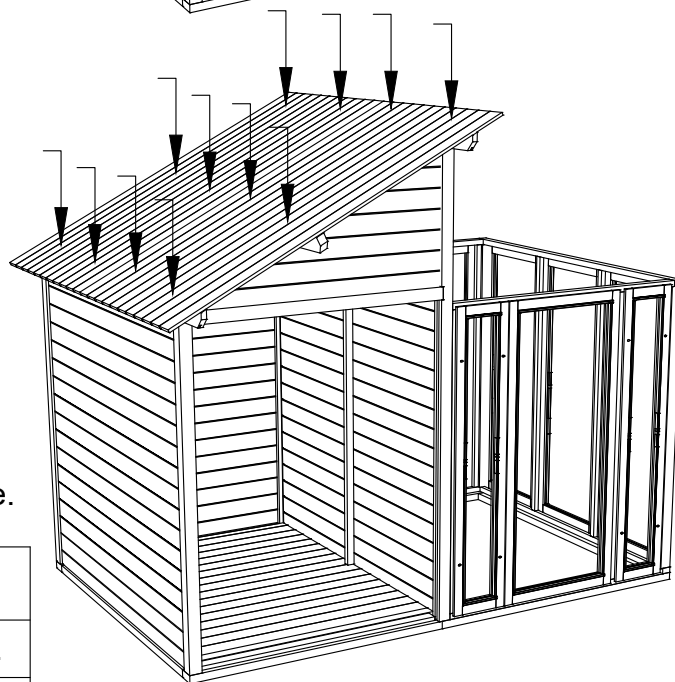


4.1- 4-2		
Pos.	Dim.	Pcs.
E-2	4.0x70	8





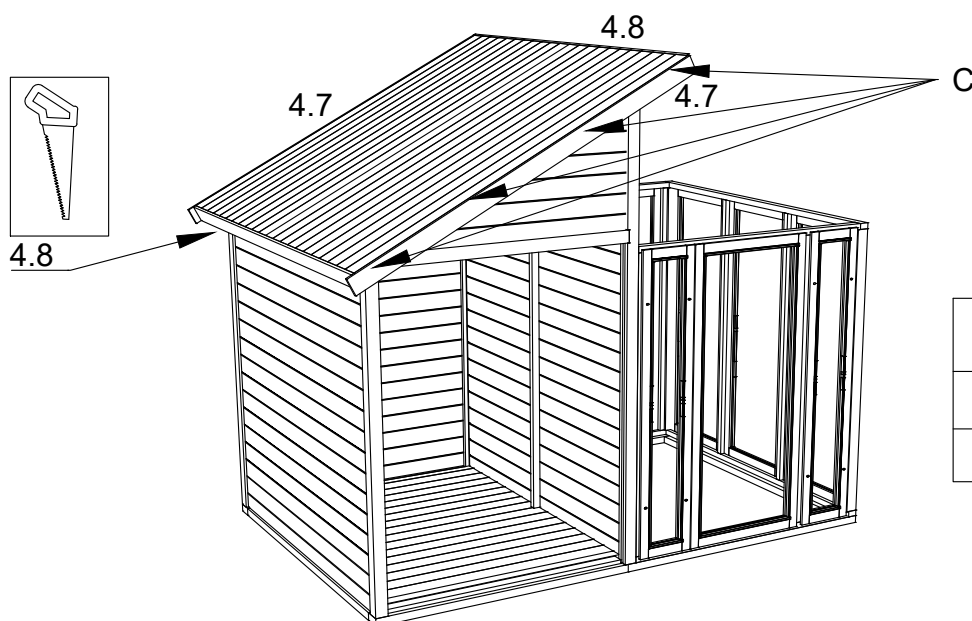
4.3-4.5		
Pos.	Dim.	Pcs.
C	4.0x40	20



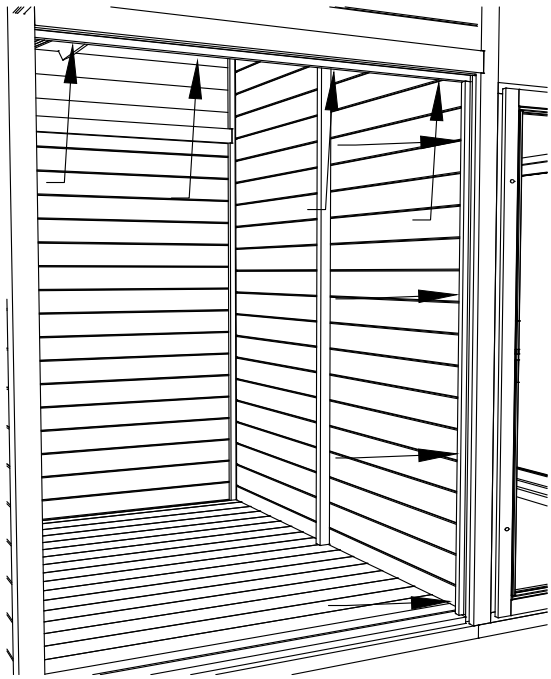
4.6		
Pos.	Dim.	Pcs.
C	4.0x40	12

Tagpap medfølger ikke.

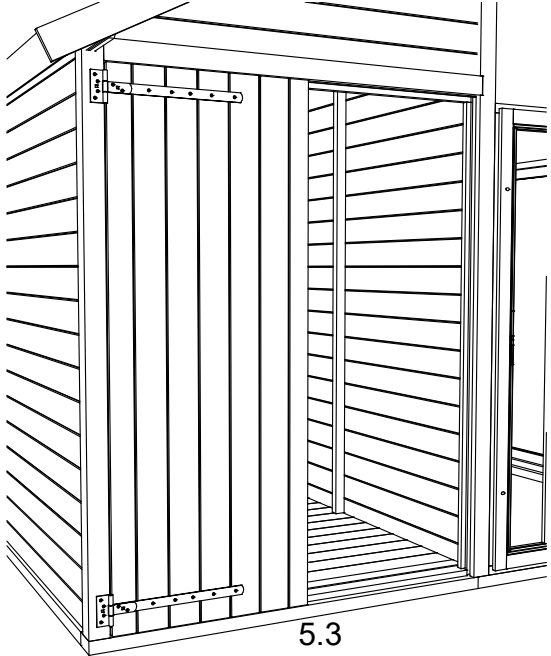
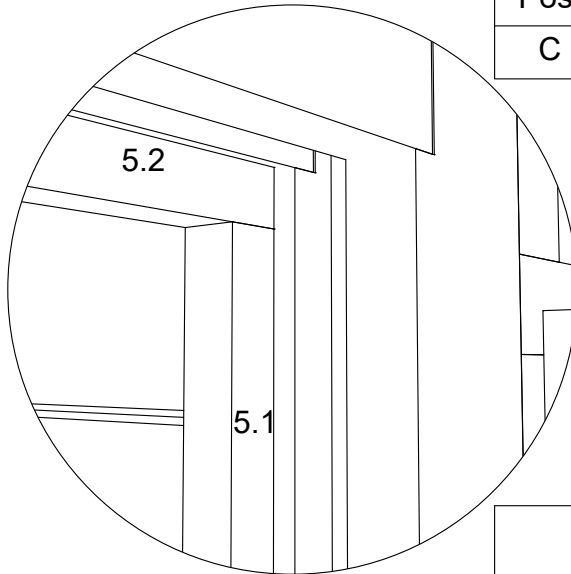
L		
Pos.	Dim.	Pcs.
	16	100



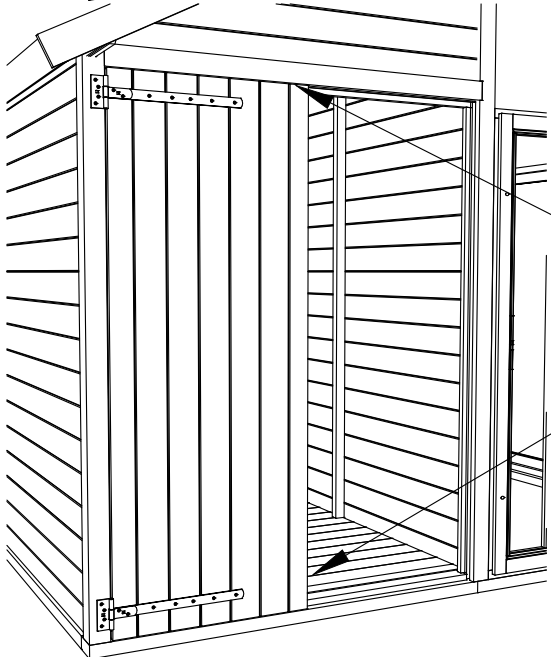
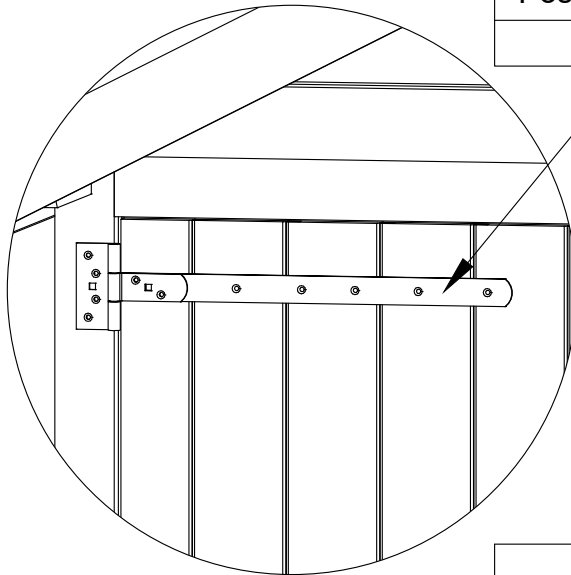
4.7- 4.8		
Pos.	Dim.	Pcs.
C	4.0x40	16



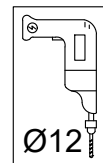
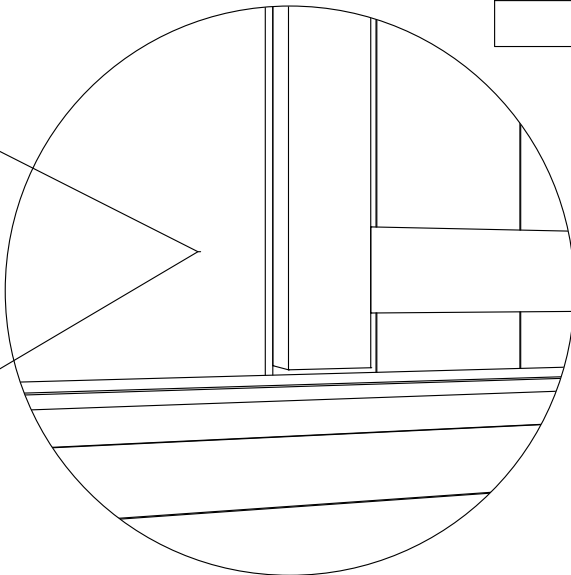
5.1 - 5.2		
Pos.	Dim.	Pcs.
C	4.0x40	12

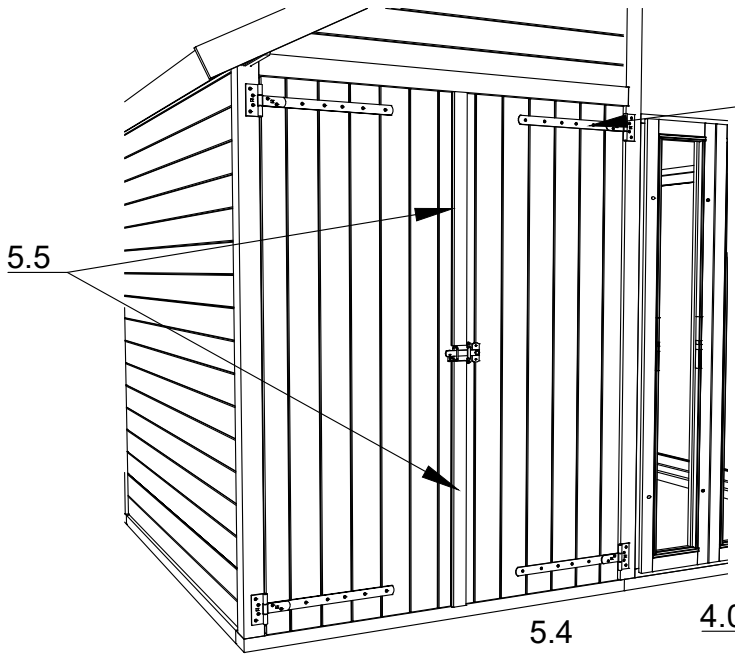


G		
Pos.	Dim.	Pcs.
	5.0x45	11

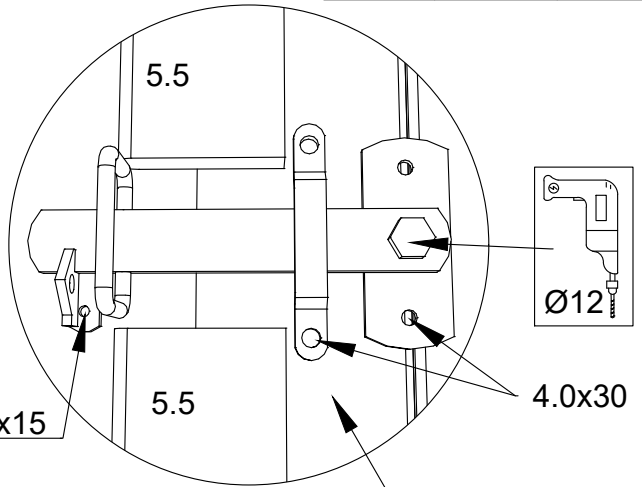


I		
Pos.	Dim.	Pcs.
	4.0x16	4

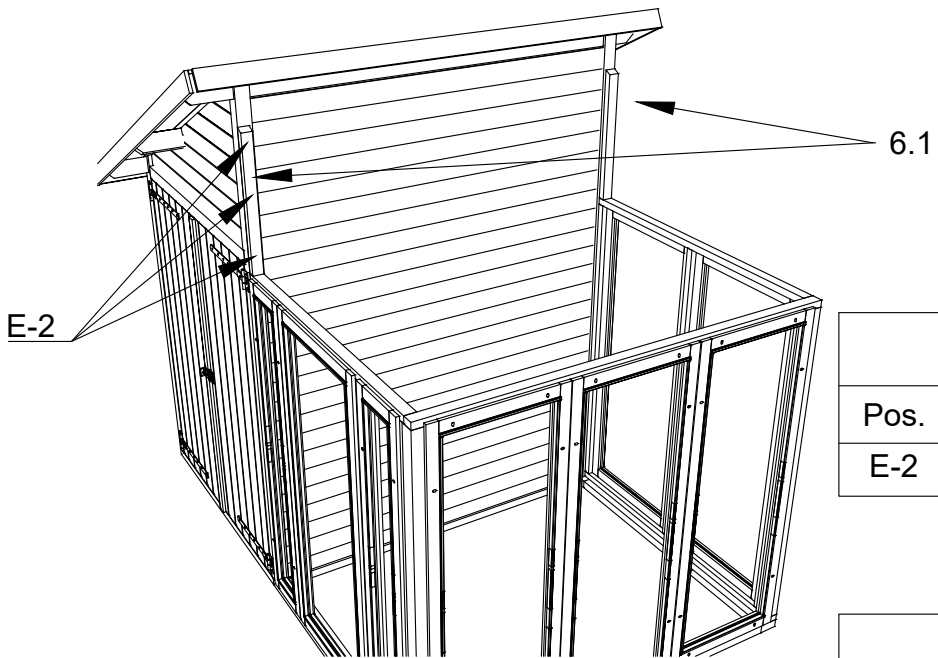




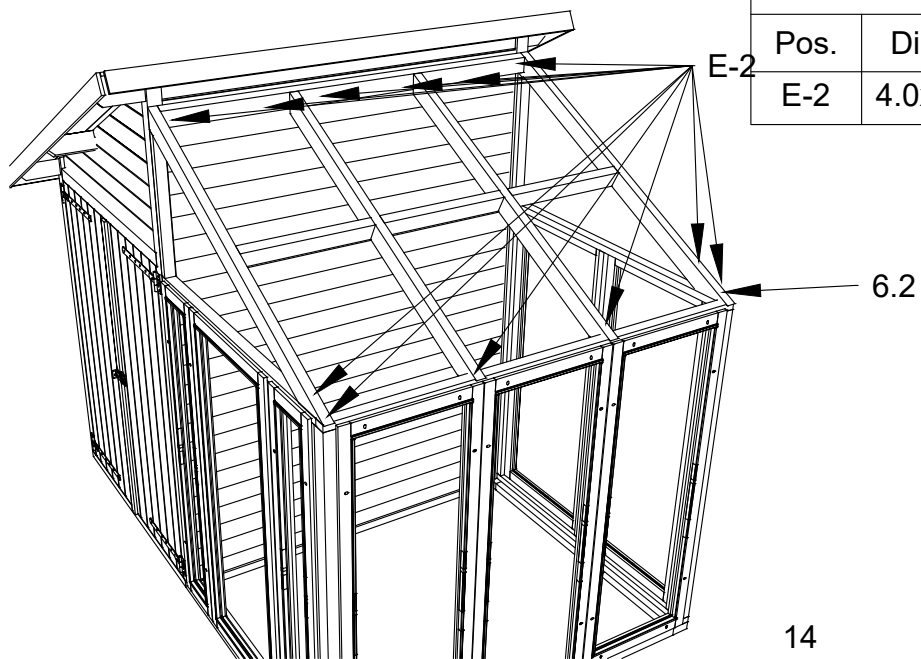
G		
Pos.	Dim.	Pcs.
	5.0x45	11



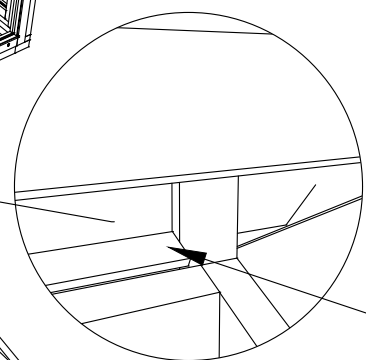
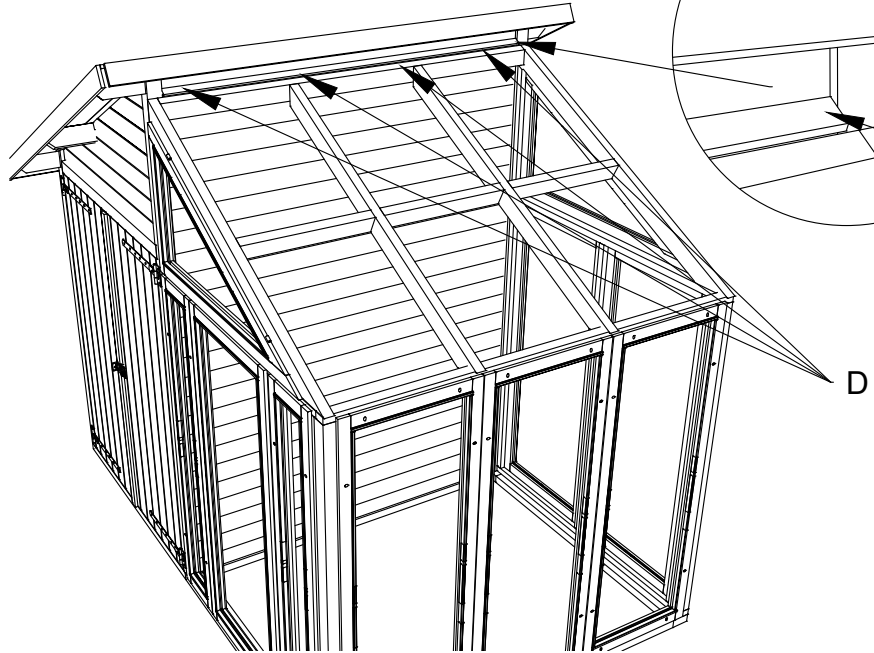
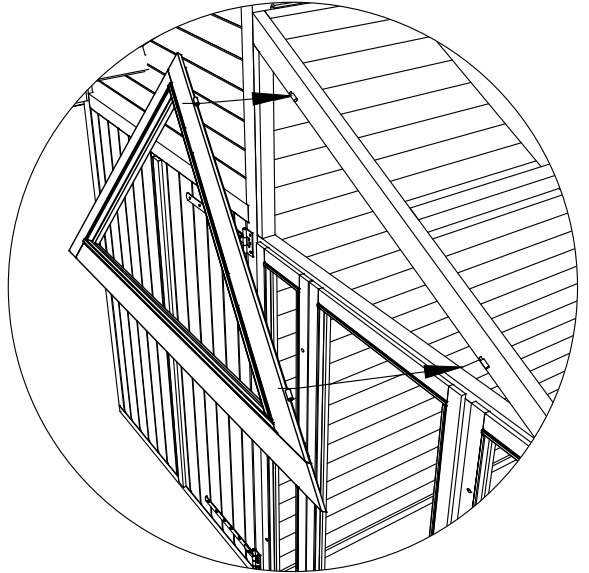
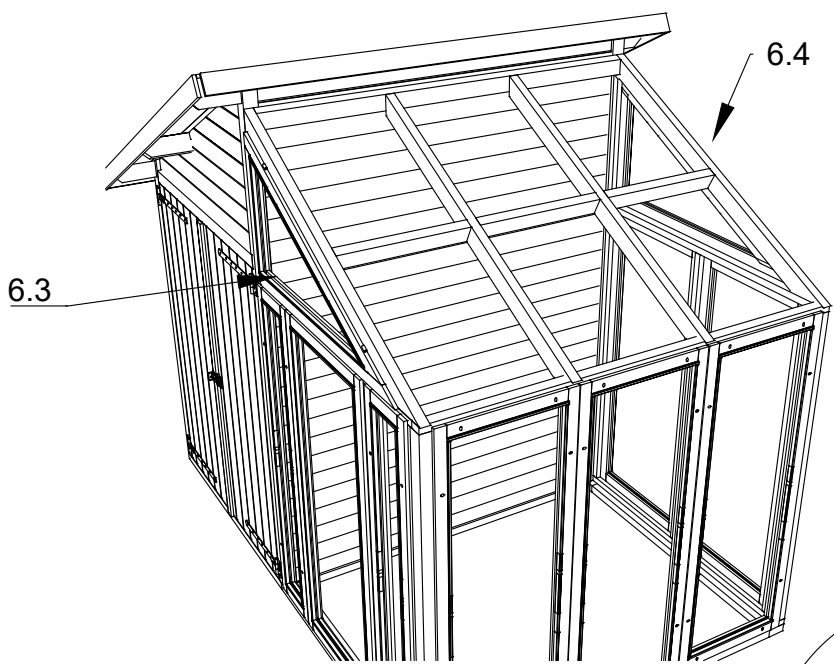
H- 5.5		
Pos.	Dim.	Pcs.
	4.0x30	6
	4.0x15	2
C	4.0x40	6



6.1		
Pos.	Dim.	Pcs.
E-2	4.0x70	6

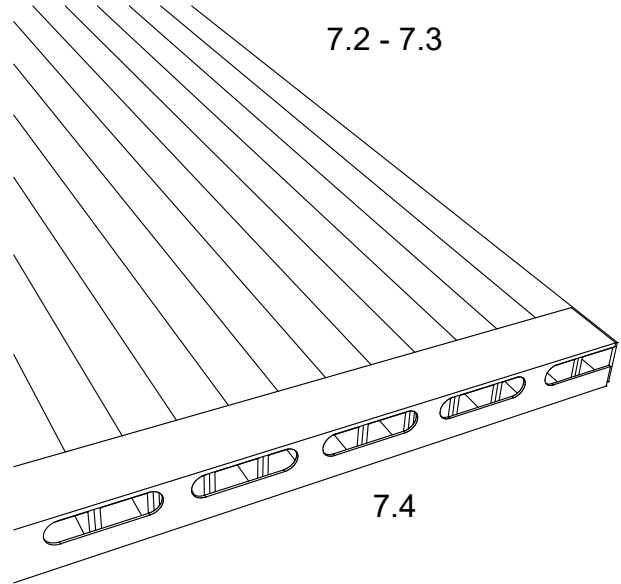


6.2		
Pos.	Dim.	Pcs.
E-2	4.0x70	12



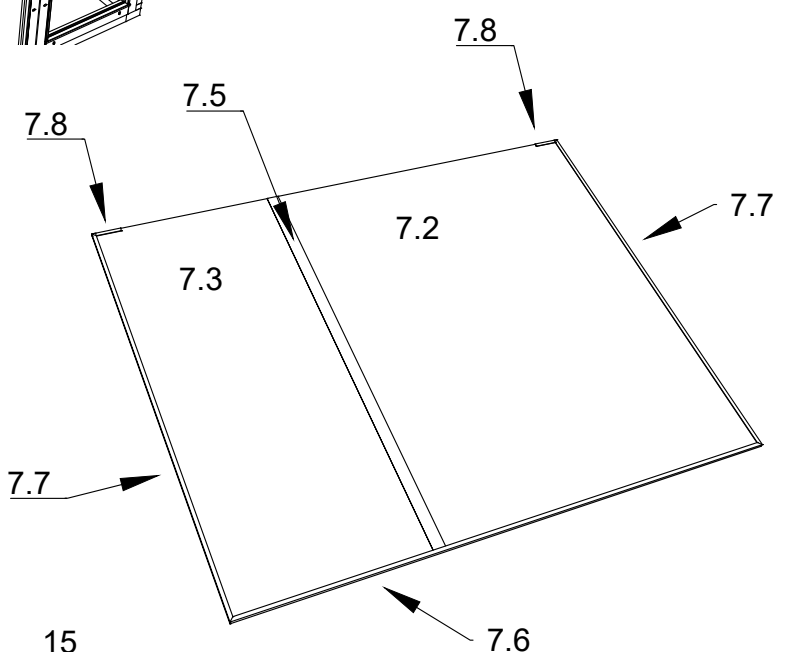
7.1

7.1		
Pos.	Dim.	Pcs.
D	4.0x50	4

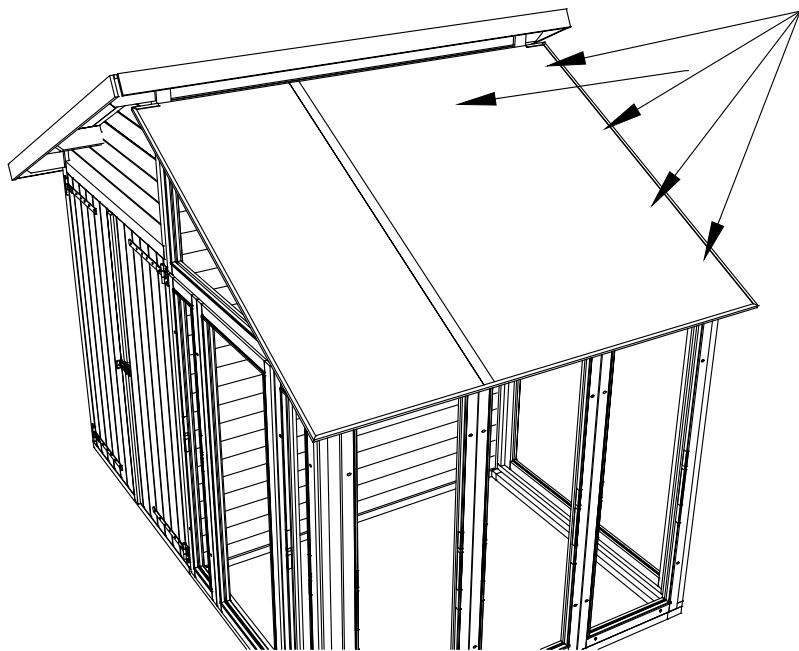


7.2 - 7.3

7.4

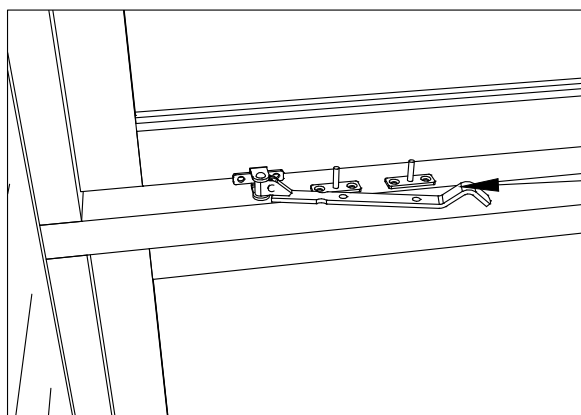


15



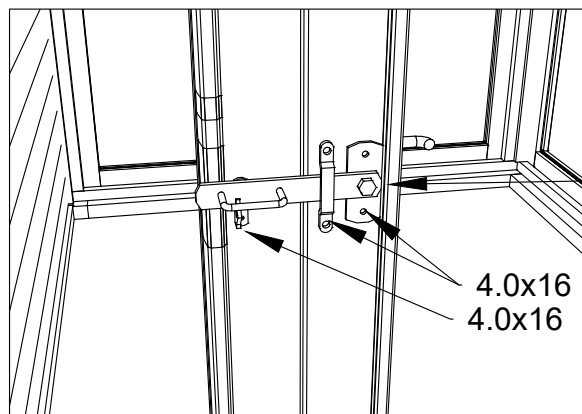
7.1-7.8

Pos.	Dim.	Pcs.
F	4.0x30	16



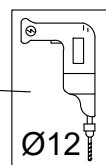
J

Pos.	Dim.	Pcs.
	4.0x25	6



K

Pos.	Dim.	Pcs.
	4.0x16	8



4.0x16  
4.0x16