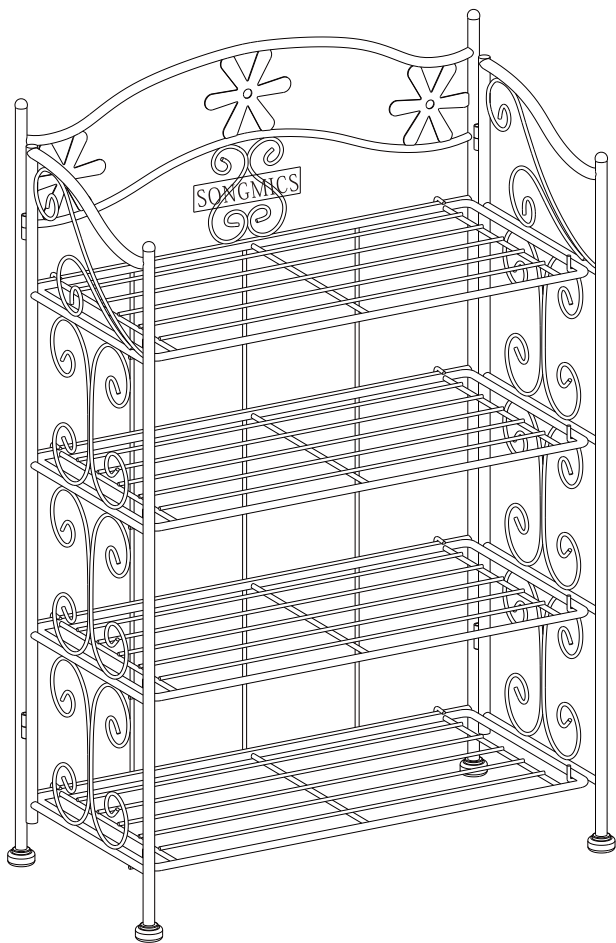


036-3221



General Guidelines

- Please read the following instructions carefully and use the product accordingly.
- Please keep this manual and hand it over if you transfer ownership of the product.
- This summary may not include every detail of all variations and considered steps. Please contact us if further information and help are needed.

Notes

- To ensure safety, please fix the product to the wall with the included anti-tipping kit as shown in the picture to avoid potential personal damage caused by the product toppling.

Warnings

- This product is not intended for use by children. Children must be under adult supervision to use the product; the seller does not assume any responsibilities of product damage or personal injury caused by improper use.
- Children should not climb on or play near the product in order to avoid tipping over the product and causing serious injury.
- During assembly, keep all small parts out of the reach of children. It may be fatal if swallowed or inhaled.
- To avoid the potential dangers of suffocation, please keep all parts and packaging (film, plastic bags, foam, etc.) away from babies and children.

Einleitung

- Bitte lesen Sie die folgende Anleitung aufmerksam durch und verwenden Sie das Produkt sachgemäß.
- Bewahren Sie diese Anleitung gut auf und händigen Sie sie bei Weitergabe des Produkts an Dritte ebenfalls mit aus.
- Aus Gründen der Übersicht können nicht alle Details zu allen Varianten und denkbaren Montagen beschrieben werden. Wenn Sie weitere Informationen und Hilfe benötigen, kontaktieren Sie uns bitte.

Hinweise

- Befestigen Sie dieses Produkt bitte wie im Bild gezeigt mit dem mitgelieferten Kippschutz an der Wand, um durch Umkippen verursachte Verletzungen zu vermeiden und Ihre Sicherheit zu gewährleisten.

Warnhinweise

- Wir raten davon ab, dass Kinder das Produkt benutzen und falls notwendig, nur unter Aufsicht der Eltern. Der Händler übernimmt keine Haftung für Sachschäden oder Personenschäden, die durch Nichteinhaltung dieser Anleitung entstanden sind.
- Lassen Sie Kinder nicht auf das Produkt klettern, an ihm zerren oder in der näheren Umgebung spielen. So werden durch Umkippen verursachte Verletzungen vermieden.
- Halten Sie Kinder während der Montage vom Arbeitsbereich fern. Zum Lieferumfang gehören viele Kleinteile, die beim Verschlucken oder Inhalieren lebensgefährlich sein können.

- Verwahren Sie Verpackungsteile (Folien, Plastikbeutel, Styropor, usw.) nur an Orten, die Kindern, insbesondere Säuglingen, nicht zugänglich sind. Verpackungsteile bergen oftmals nicht erkennbare Gefahren (z.B. Erstickungsgefahr).

FR

Introduction

- Lisez attentivement ces instructions et utilisez votre produit d'après ce mode d'emploi.
- Conservez ces instructions. Si vous souhaitez offrir ce produit à un tiers, joignez obligatoirement ce mode d'emploi.
- Pour des raisons de clarté, les détails concernant chaque variante ou montage envisageable ne peuvent être tous décrits. Si vous souhaitez obtenir plus d'informations ou si vous rencontrez certains problèmes non traités de manière détaillée dans ces instructions, veuillez nous contacter.

Notes

- Pour des raisons de sécurité, veuillez fixer ce produit au mur à l'aide du kit anti-renversement, en fonction des instructions illustrées, afin d'éviter tout dommage occasionné par le reversement.

Avvertissements

- Ce produit n'est pas conçu pour les enfants. L'utilisation par les enfants doit se faire sous la supervision d'un adulte. Le vendeur ne prend aucune responsabilité pour les dommages causés par un usage inadéquat.
- Il est interdit aux enfants de monter sur ce produit ou de le traîner pour ne pas causer de blessure corporelle.
- Lors du montage, les enfants doivent s'éloigner de la zone de travail car de nombreuses petites pièces sont utilisées. L'inhalation ou l'ingestion de ces pièces présente un risque mortel.
- Conservez les pièces d'emballage (films, sacs plastiques, polystyrènes etc.) hors de la portée des enfants, surtout les nourrissons, pour éviter tout danger imprévisible.

IT

Linee guida generali

- Si prega di leggere attentamente le seguenti istruzioni e usare il prodotto in modo opportuno.
- Si prega di conservare questo manuale e consegnarlo quando il prodotto cambia proprietario.
- Questo riassunto potrebbe non includere ogni dettaglio di tutte le variazioni e le fasi considerate. Contattaci se hai bisogno di ulteriori informazioni e assistenza.

Note

- Per assicurare la stabilità e la sicurezza quando si usa il prodotto in modo stand, si prega di fissare il prodotto alla parete con il dispositivo anti-ribaltamento come mostrato per evitare incidenti.

Avvertenze

- L'uso di questo prodotto da parte dei bambini non è raccomandato. Se è necessario, i bambini devono usarlo sotto la tutela degli adulti. Il venditore non si assume alcuna responsabilità per danni causati da un montaggio e un uso improprio del prodotto.

- Non permettere ai bambini di salire sul prodotto o di giocare con esso per evitare infortuni causati dal suo ribaltamento.
- Durante la fase di montaggio, si raccomanda di tenere i bambini a debita distanza, in quanto alcune parti di piccole dimensioni potrebbero essere ingoiate con conseguenze dannose per la salute.
- Tenere gli imballaggi (pellicola, buste di plastica, piastre di gommapiuma, ecc.) fuori della portata dei bambini, per evitare pericoli e danni alla salute (come soffocamento o ingestione).

ES

Acerca del manual

- Por favor, lea detenidamente las instrucciones y respete los debidos usos del producto.
- Por favor, conserve bien este manual y en caso de cesión, no omita entregarlo junto al producto.
- Este manual podría no incluir todos los detalles de cada paso del montaje. Si necesita ayuda o información adicional, póngase en contacto con nosotros.

Notas

- Para garantizar la seguridad, fije el producto a la pared con el dispositivo de fijación incluido, como se muestra en la imagen, para evitar posibles daños personales causados por el vuelco del producto.

Advertencias

- Este producto no está destinado al uso de niños. Los niños deben estar bajo la supervisión de un adulto para utilizar el producto; el vendedor no asume ninguna responsabilidad por daños al producto o lesiones personales causadas por un uso inadecuado.
- Los niños no deben subirse ni jugar cerca del producto para evitar que se vuelquen y causen lesiones graves.
- Durante el montaje, mantenga todas las piezas pequeñas fuera del alcance de los niños. Puede ser mortal si se ingiere o inhala.
- Para evitar los peligros potenciales de asfixia, mantenga todas las piezas y embalajes (películas, bolsas de plástico y espuma, etc.) fuera del alcance de los bebés y los niños.

NL

Algemene Richtlijnen

- Lees de volgende instructies nauwkeurig na en gebruik het product conform.
- Gelieve de handleiding bij te houden en deze over te dragen aan de nieuwe eigenaar.
- Deze samenvatting bevat mogelijk niet alle variaties en stappen. Gelieve met ons contact op te nemen indien meer informatie of hulp nodig is.

Toelichting

- Om veiligheid te waarborgen, gelieve het product aan de muur vast te maken met dit kit zoals aangegeven in de foto om mogelijk persoonlijk letsel te voorkomen.

Waarschuwingen

- Dit product is niet voorzien voor gebruik door kinderen. Kinderen moeten onder toezicht staan van ouders bij het gebruik van de producten; de verkoper is niet verantwoordelijk voor schade aan het product of persoonlijk letsel door foutief gebruik.
- Kinderen mogen niet op het product klimmen of in de nabijheid van het product om persoonlijk letsel te voorkomen.
- Tijdens het in elkaar steken, hou de kleine onderdelen uit de buurt van de kinderen. Het kan fataal zijn indien deze worden opgegeten.
- Om potentieel gevaar van stikken te vermijden, gelieve alle verpakkingen (plastiek zakken, isomo, etc.) buiten bereik van babies en kinderen te houden.

SE

Allmänna riktlinjer

- Var god läs följande instruktioner noggrant och använd produkten därefter.
- Var god behåll den här manualen och överlämna den när du överför ägande av produkten.
- Denna sammanfattning kanske inte innehåller alla detaljer i alla variationer och övervägda steg. Vänligen kontakta oss om ytterligare information och hjälp behövs.

Anteckningar

- För att säkerställa säkerheten ska du fästa produkten i väggen med den medföljande tipskyddssatsen som visas på bilden för att undvika potentiell personskada orsakad av att produkten välter.

Varningar

- Denna produkt är inte avsedd för användning av barn. Barn måste vara under tillsyn av vuxen för att använda produkten; säljaren tar inget ansvar för produktskada eller personskada orsakad av felaktig användning.
- Barn ska inte klättra på eller leka nära produkten för att undvika att produkten tippas och orsakar allvarlig personskada.
- Håll små delar utom räckhåll för barn under montering. De kan vara livsfarliga om de sväljs eller inandas.
- Håll alla delar och förpackningar (filmer, plastpåsar och skum, etc.) borta från bebisar och barn för att undvika potentiella risker för kvävning.

PL

Ogólne Porady

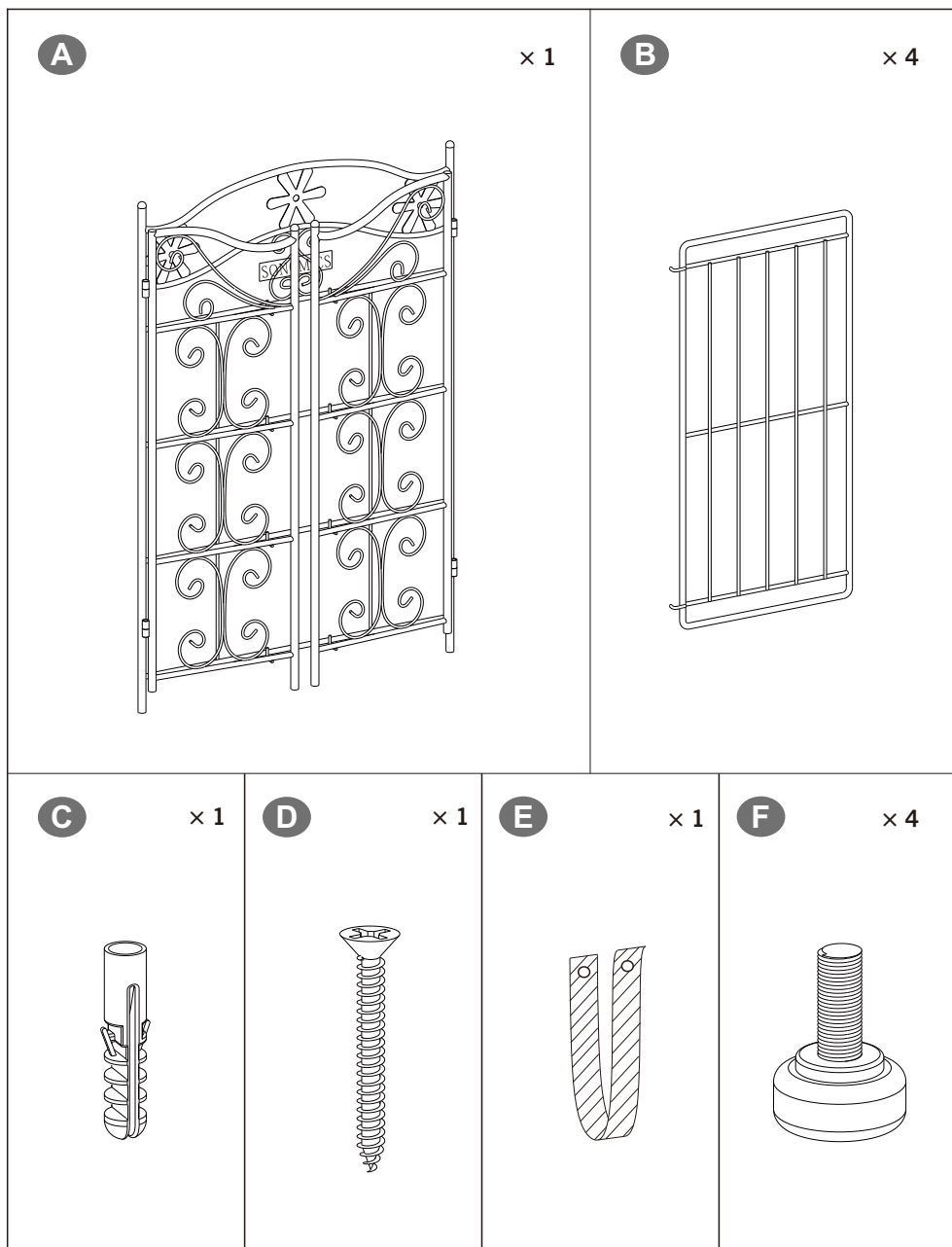
- Proszę uważnie przeczytać niniejsze instrukcje oraz odpowiednio używać produkt.
- Proszę przechowywać tą instrukcję oraz przekazać razem z produktem podczas transferu zmiany własności.
- Podsumowanie to może nie zawierać wszystkich detali każdej z wersji oraz uwzględnionych kroków. Proszę skontaktuj się z nami jeśli potrzebujesz więcej informacji albo pomocy.

Notes

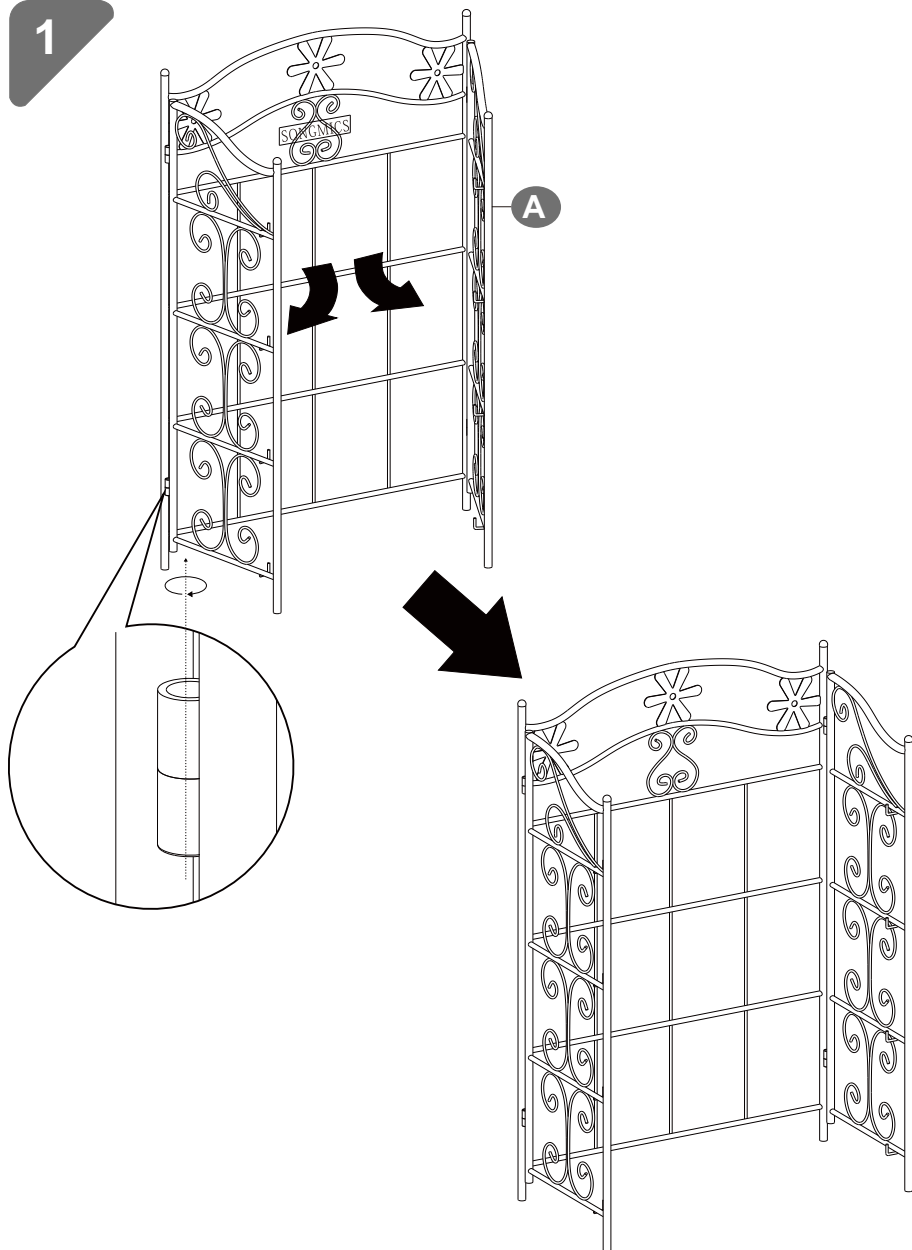
- Aby zapewnić bezpieczeństwo, proszę przymocować produkt do ściany za pomocą załączonych przeciwspadkowych elementów mocujących jak pokazano na rysunku, aby uniknąć potencjalnych urazów spowodowanych przez przewrócenie produktu.

Ostrzeżenia

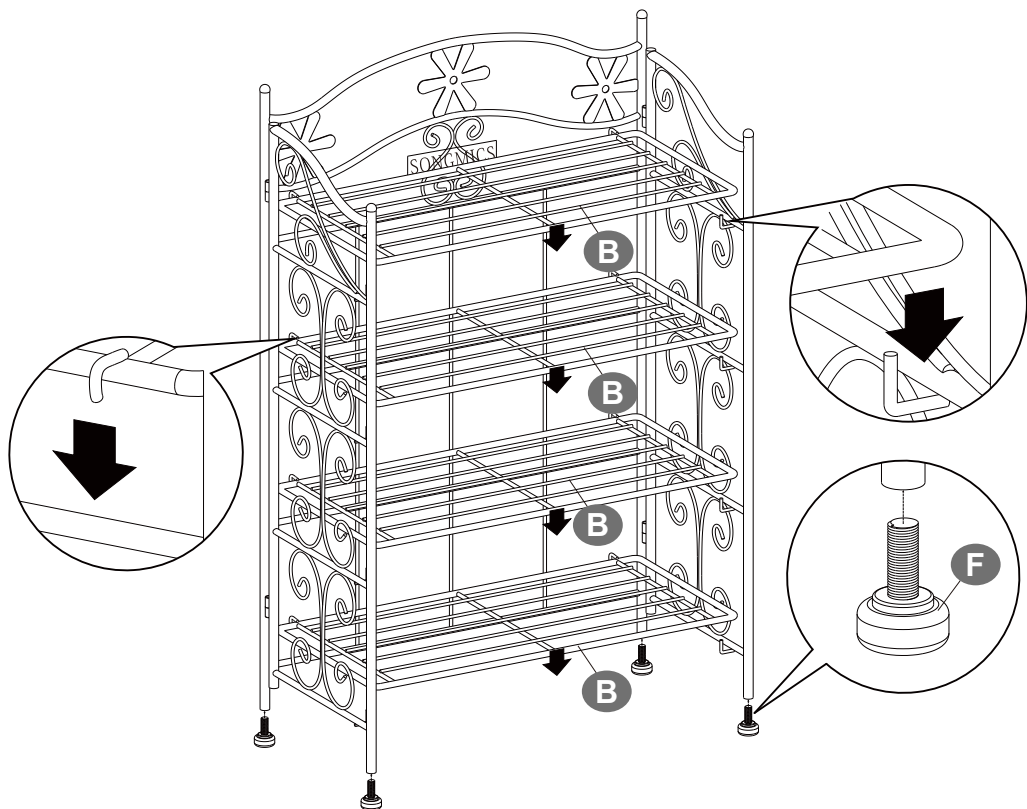
- Produkt ten nie jest przeznaczony do użytkowania przez dzieci. Podczas użytkowania produktu dzieci muszą znajdować się pod kontrolą osoby dorosłej. Sprzedawca nie ponosi żadnej odpowiedzialności za zniszczenie produktu lub urazy ciała spowodowane przez nieprawidłowe użytkowanie,
- Dzieci nie powinny wspinać się lub bawić się blisko produktu, aby uniknąć przewrócenia produktu oraz powstałych z tego powodu poważnych urazów.
- Podczas złożenia, trzymać wszystkie małe części z daleka od zasięgu dzieci. Połknięcie lub wejście w drogi oddechowe może okazać się śmiertelne.
- Aby zapobiec potencjalnego zagrożenia uduszeniem się, proszę trzymać wszystkie części oraz opakowanie (folia, plastikowe torby, pianka itp.) z dala od niemowlaków oraz dzieci.



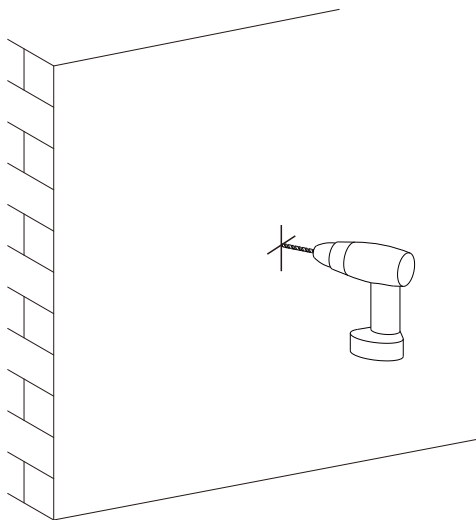
1



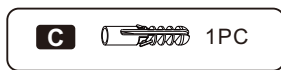
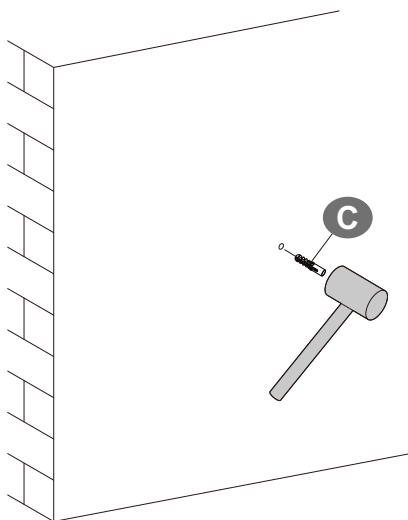
2



3



4



5

