



D Montageanleitung

GB Assembly instructions

FR Notice de montage

NL Handleiding voor de montage

CZ Montážní návod

IT Istruzioni di montaggio

RO Instrucțiuni de montaj

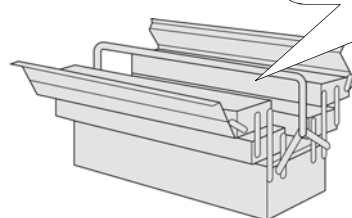
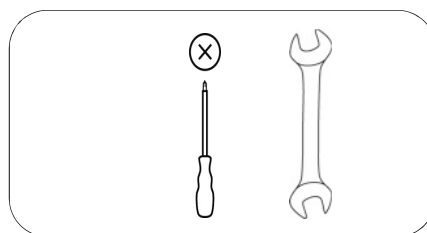
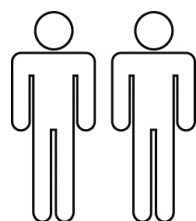
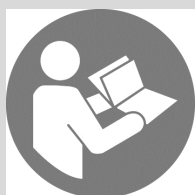
RU инструкция по сборке

PL Instrukcja montażu

SK Návod na montáž

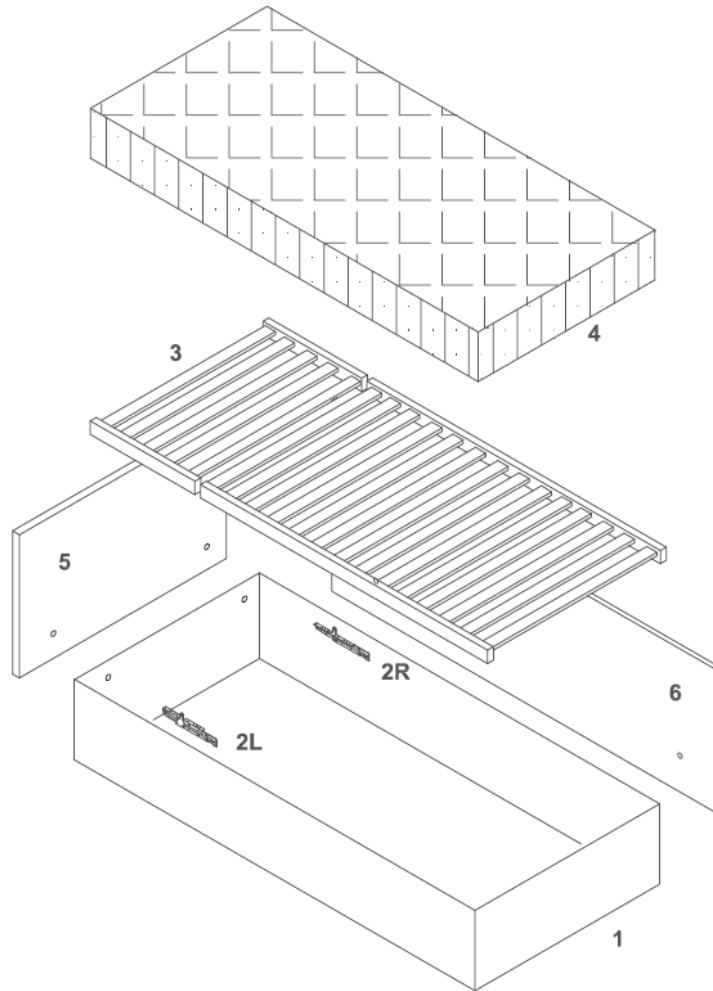
HU Szerelési útmutató




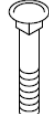
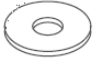



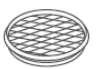
TR Montaj talimati

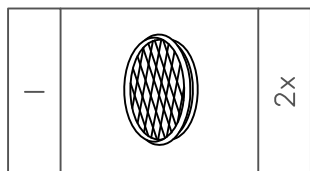
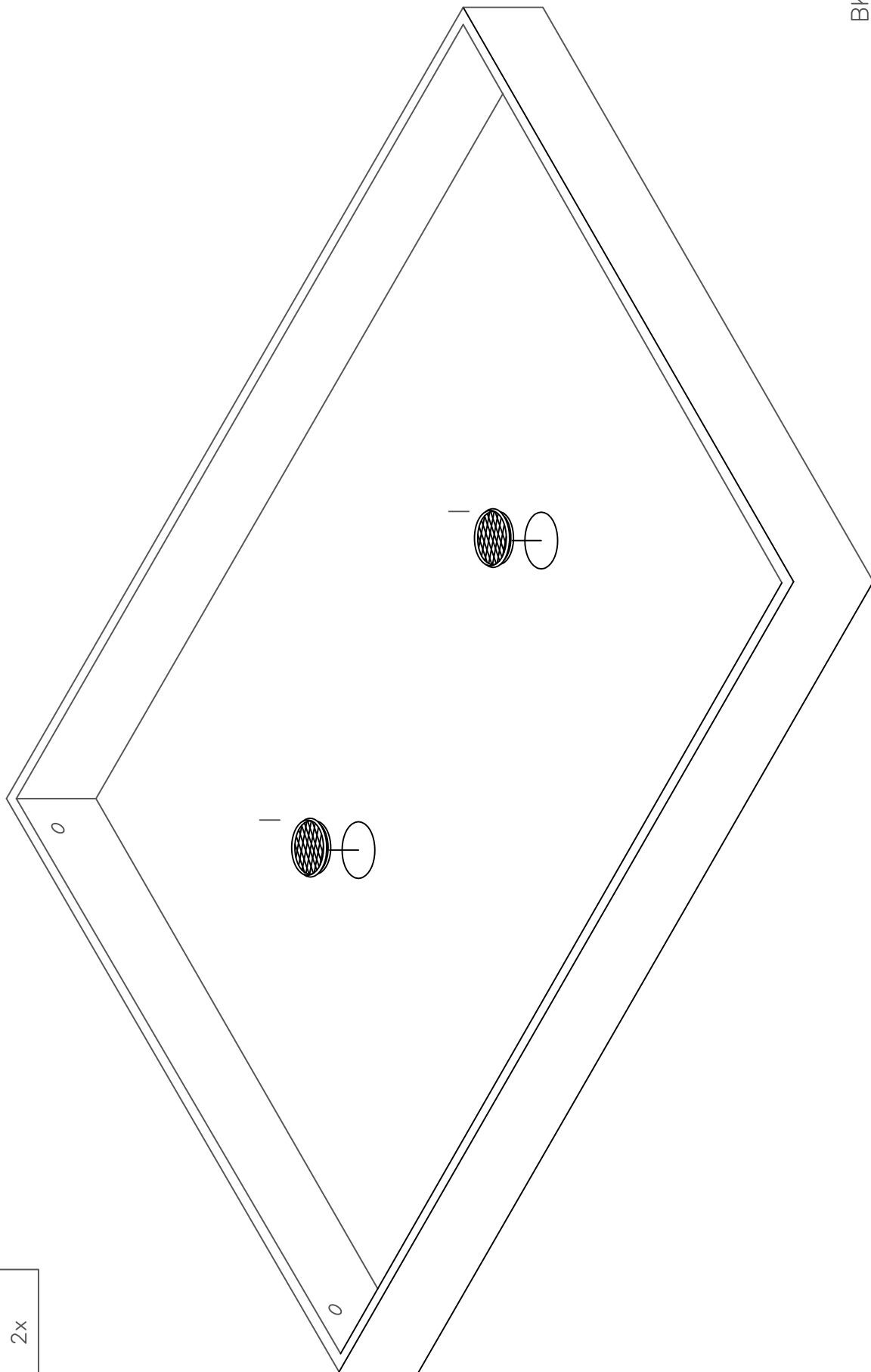


0
10
20
30
40
50
60
70
80
90
100
110
120
130
140
150
160
170
180
190
200

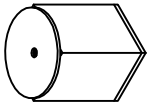
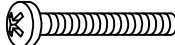

Service • Assistenza • Dienstverlening • Serwis Servis • Szerviz • Сервисная служба	
Name • Nom • Nome • Naam Nazwa • Jméno • Názov • Név Denumire • Ísim • Название	Yesa SL
Nr. • No. • N° • Номер • Č • Sz	SH47
Typ • Type • Tip • Típus • Tipo Тип	LARO

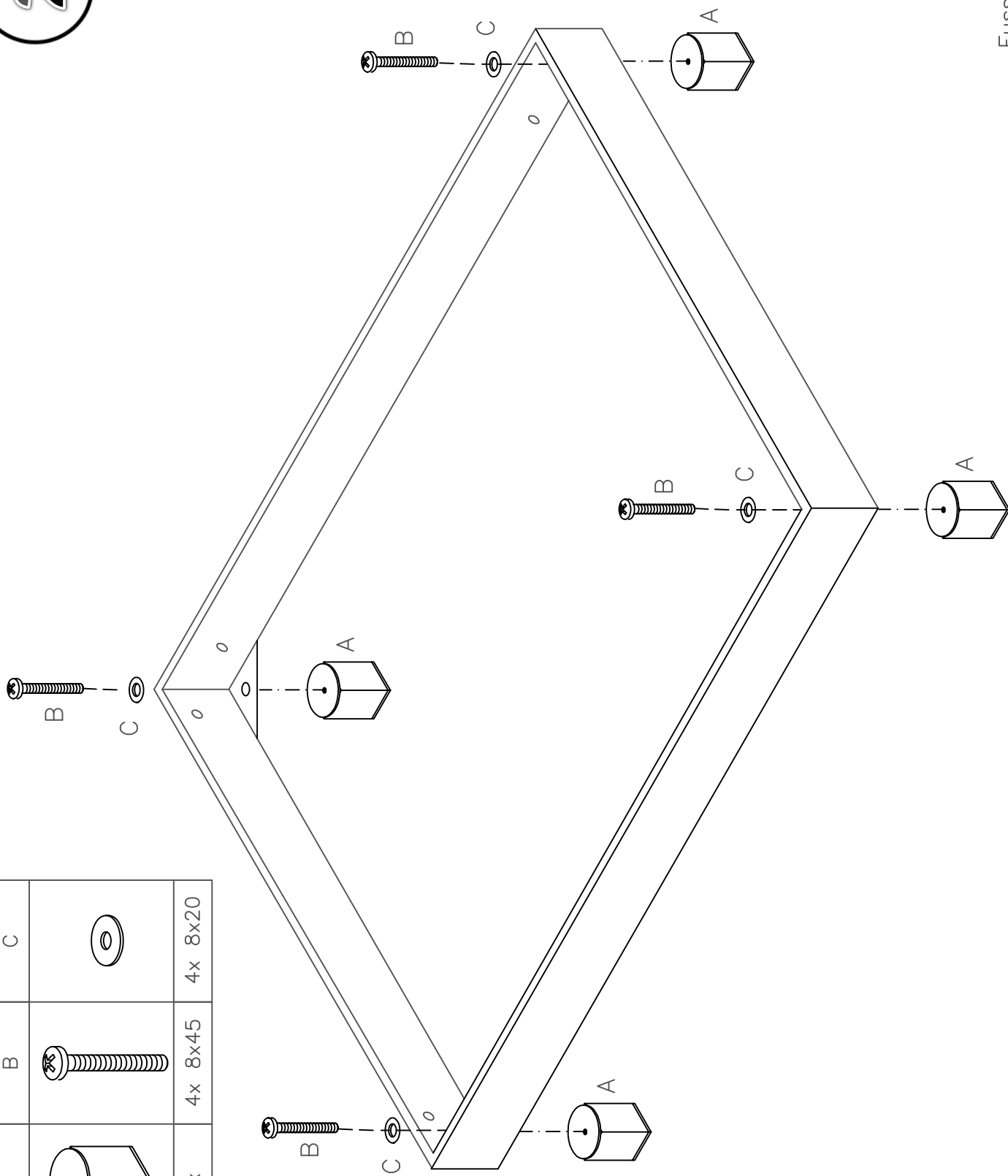


A	B	C	D	E	F	G	H	I
								
4x	4x 8x45	4x 8x20	2x 8x60 2x 8x70	4x 8x40	4x M8	2x 4,5x20	1x	2x

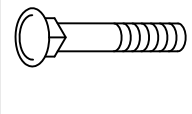
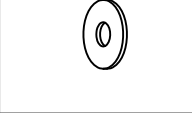
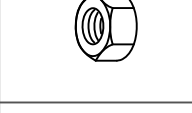


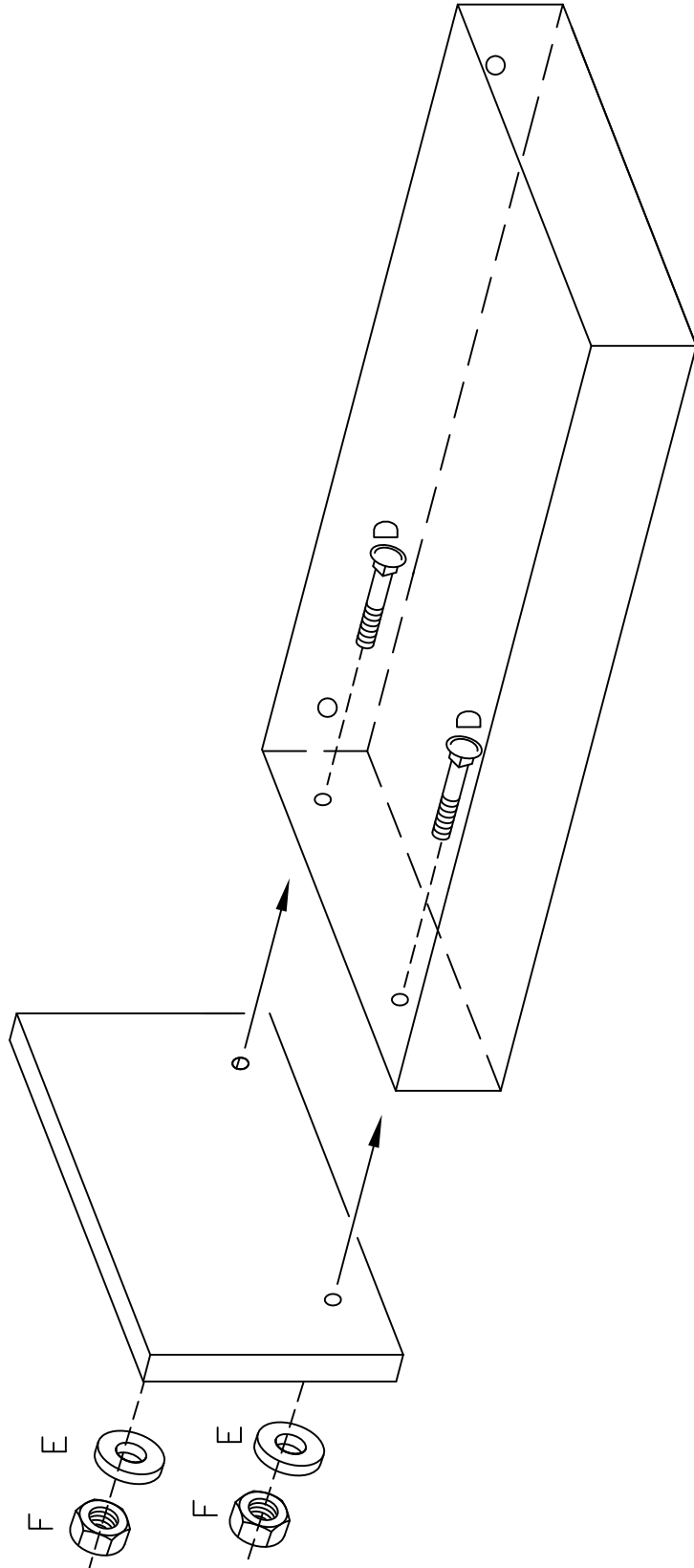


A		4x
B		4x 8x45
C		4x 8x20



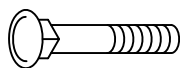


3.

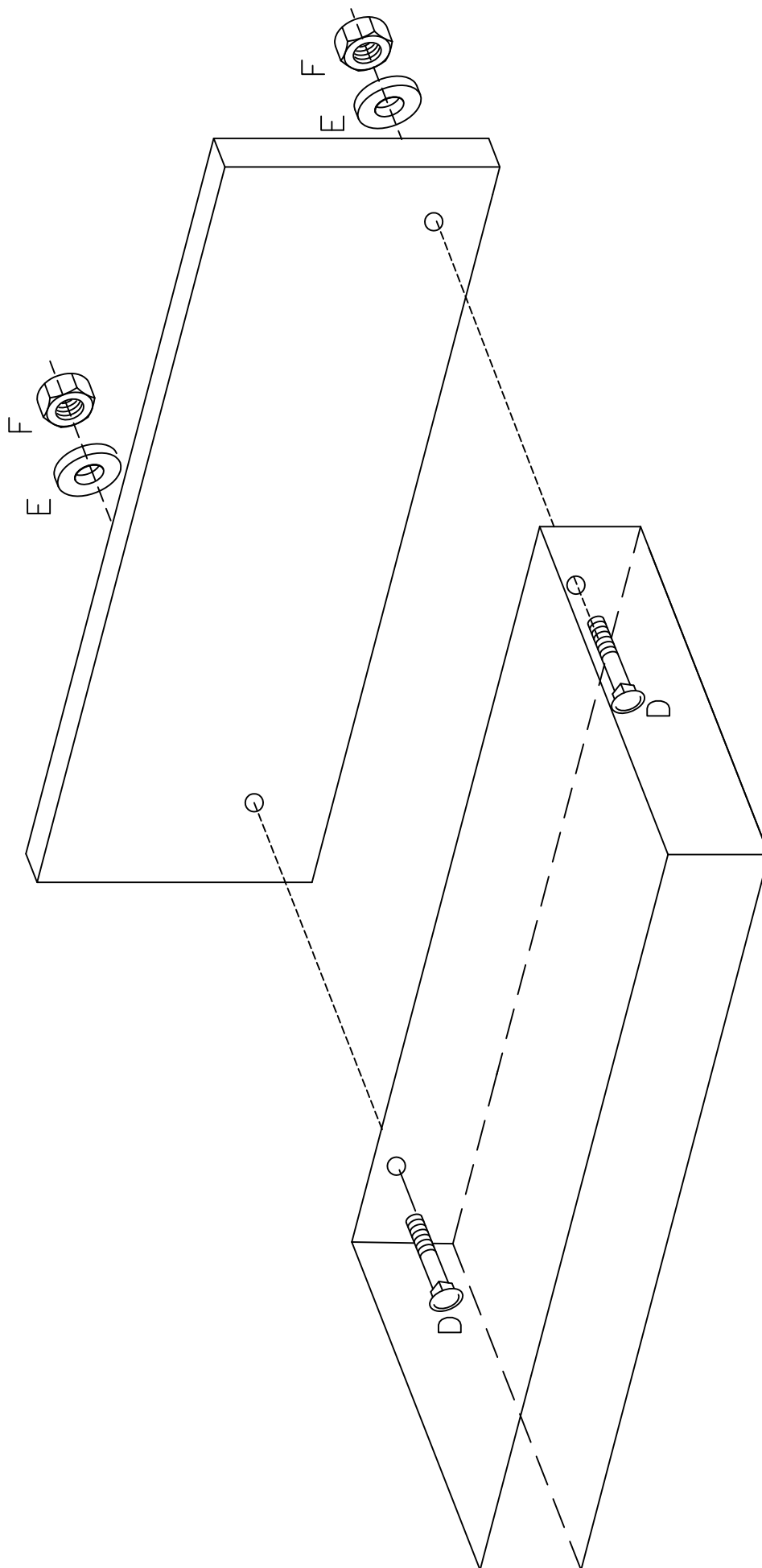
D		E		F	
2x 8x70		2x 8x40		2x M8	
Achtung! Schrauben nicht überdrehen		GB Watch Out! Do not over tighten			
FR Attention! Ne serrez pas trop		NL Let Op! Niet te vast			
CZ Dávej Pozor! Nepřetahujte		IT Attento! Non stringere			
RO Ai Grija! Nu strângeți		RU Осторожно! Не затягивайте			
PL Uwaga! Nie dokręcać zbyt mocno		SK Dávaj Pozor! Nepretahujte			
HU Vigyázz! Ne húzza túl		TR Dikkat! Üzerinde sıkmayın			




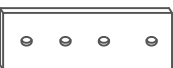
SL_KT_2xSchloss_8x60

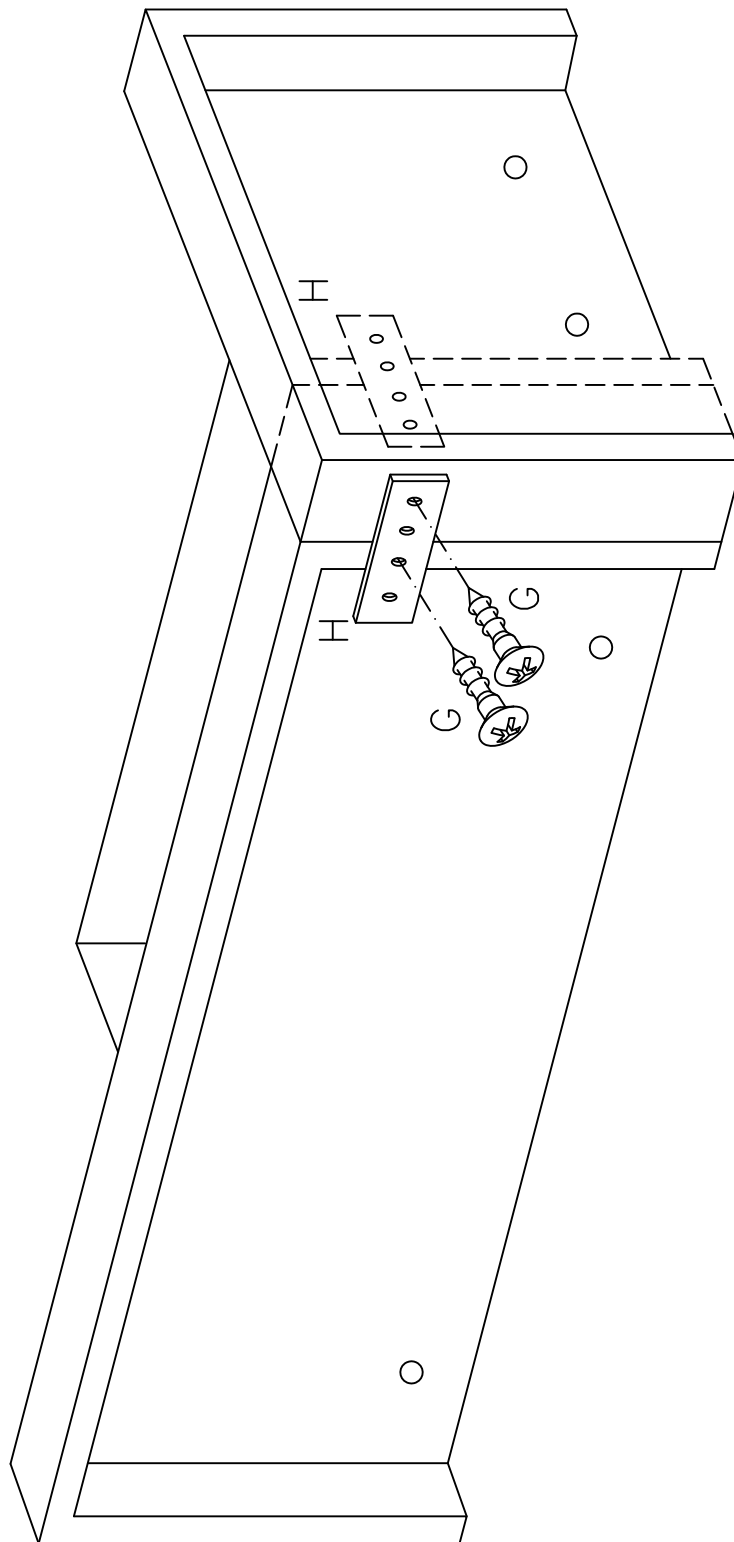


<p>D</p>  <p>2x 8x60</p>	<p>E</p>  <p>2x 8x40</p>	<p>F</p>  <p>2x M8</p>	<p>Achtung! Schrauben nicht überdrehen FR Attention! Ne serrez pas trop CZ Dávej Pozor! Nepřetahujte RO Ai Grija! Nu strângeți PL Uwaga! Nie dokręcać zbyt mocno HU Vigyázz! Ne húzza túl</p>	<p>GB Watch Out! Do not over tighten NL Let Op! Niet te vast IT Attenzione! Non stringere RU Осторожно! Не затягивайте SK Dávaj Pozor! Nepretahujte TR Dikkat! Üzerinde sıkmayın</p>
---	---	---	--	---





G		H		Achtung! Schrauben nicht überdrehen FR Attention! Ne serrez pas trop CZ Dávej Pozor! Nepřetahujte RO Ai Grija! Nu strângeți PL Uwaga! Nie dokręcać zbyt mocno HU Vigyázz! Ne húzza túl	GB Watch Out! Do not over tighten NL Let Op! Niet te vast IT Attento! Non stringere RU Осторожно! Не затягивайте SK Dávaj Pozor! Nepreťahujte TR Dikkat! Üzerinde sıkmayın
3x 3,5x16	1x				



SL_SCHL_Flacheisen