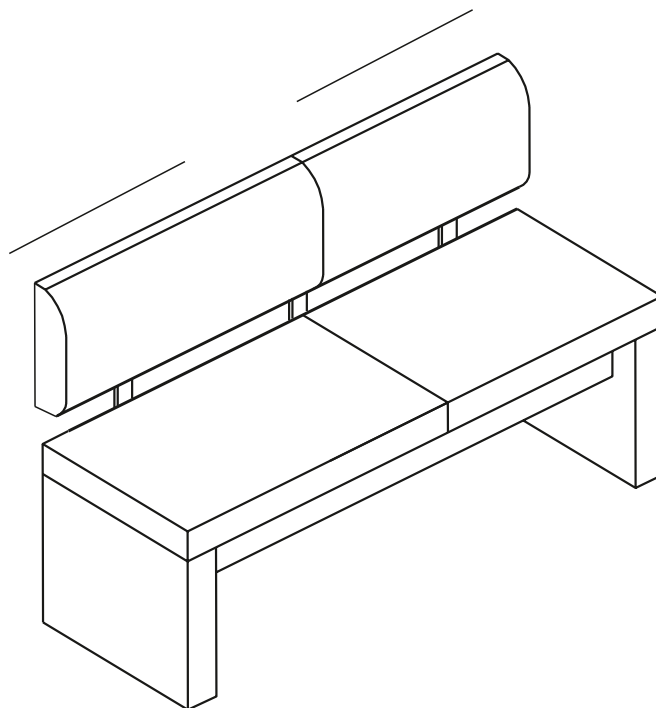
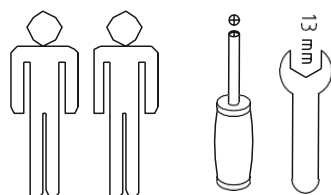


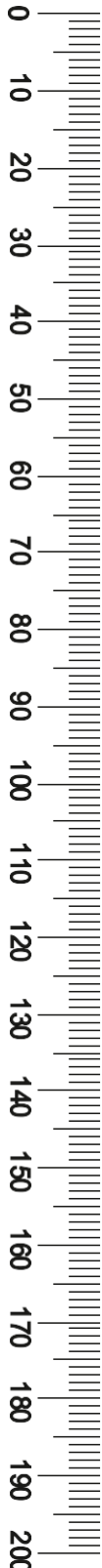
Art.Nr.:57347038, 69007310, 33043418, 17982152, 91573162, 53425836,
93550660, 13783034, 69845450, 11331444, 15643046, 75714504



- | | | | |
|-----------|------------------------------------|-----------|--------------------------------|
| D | Montageanleitung | GB | Assembly instructions |
| FR | Notice de montage | IT | Istruzioni di montaggio |
| NL | Handleiding voor de montage | PL | Instrukcja montażu |
| CZ | Montážní návod | SK | Návod na montáž |
| HU | Szerelési útmutató | RO | Instrucțiuni de montaj |
| TR | Montaj talimatı | RU | Инструкция по монтажу |



LKZ040779



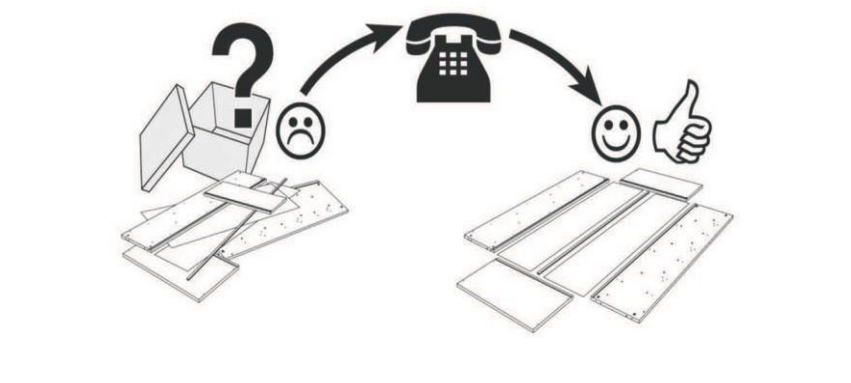
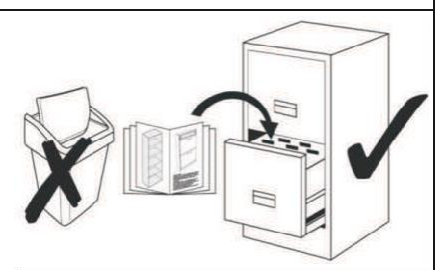
Service . Assistenza . Dienstverlening . Serwis Servis . Szerviz

Name.Nom.Nome.Naam.
Nazwa.Jmeno.Nazov.Nev
Denimire.isim

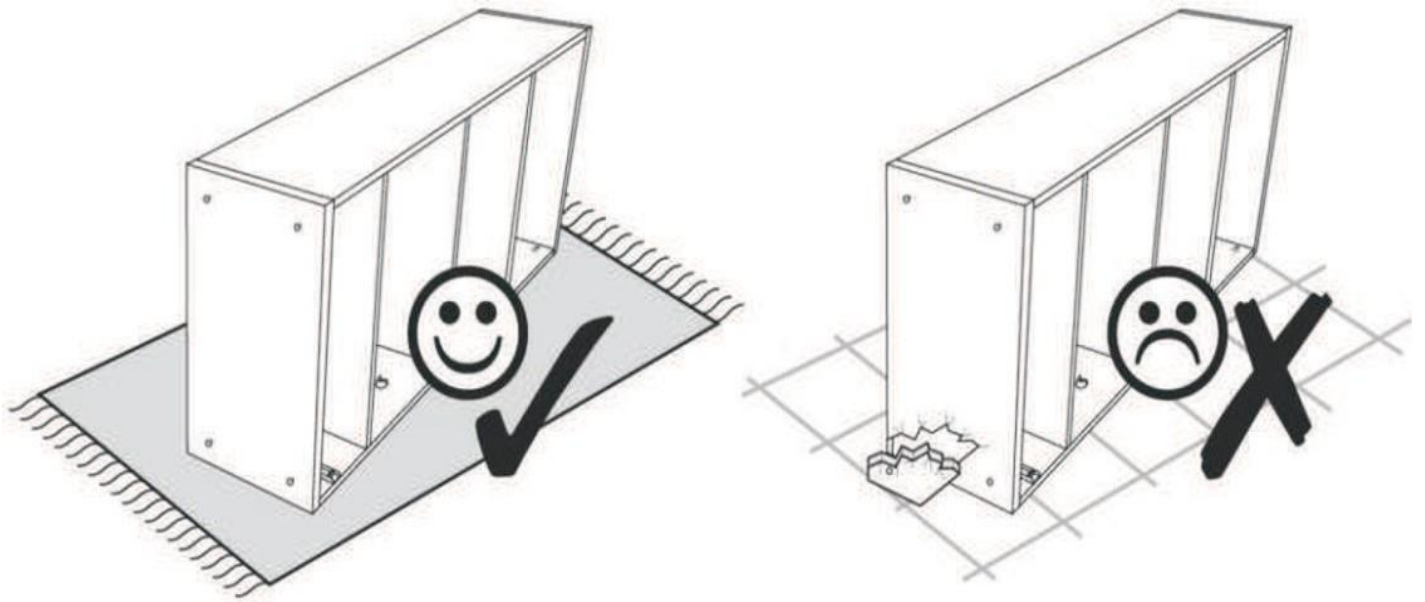
CHARISSA II

Art.Nr.: 5950 8500, 6905 4756, 6445 4563,
3654 1634

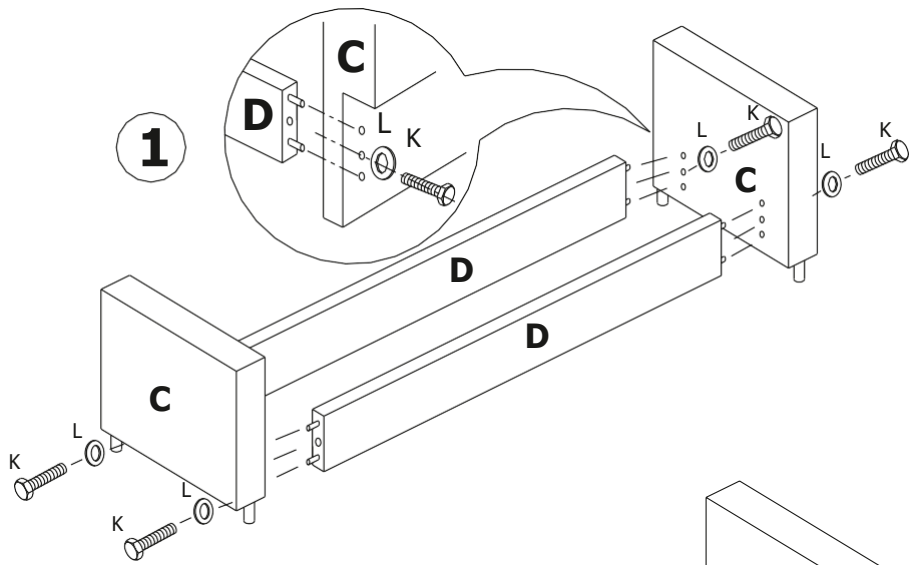
Typ . Type . Tip . Tipus . Tipo



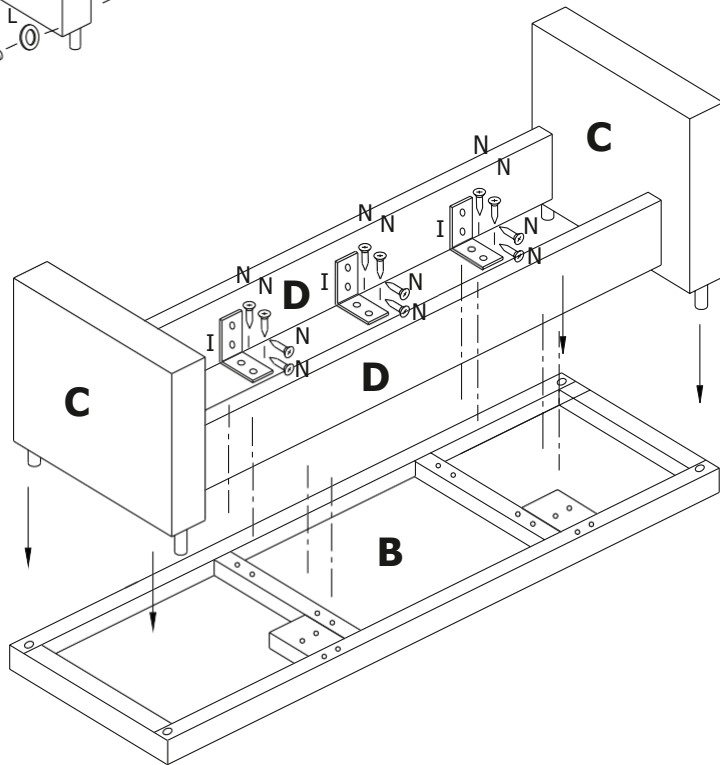
| | | | | | | | | |
|---|---|---|---|---|---|---|----|----|
| A | B | C | D | | | | | |
| | | | | | | | | |
| | 1 | 1 | 2 | | | | | |
| E | G | I | K | L | M | N | O | |
| | | | | | | | | |
| | 1 | 3 | 6 | 4 | 4 | 6 | 24 | 12 |



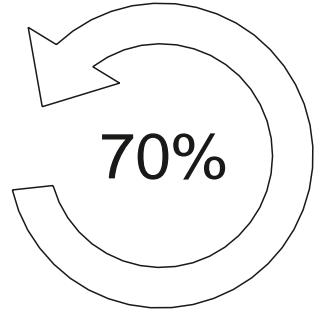
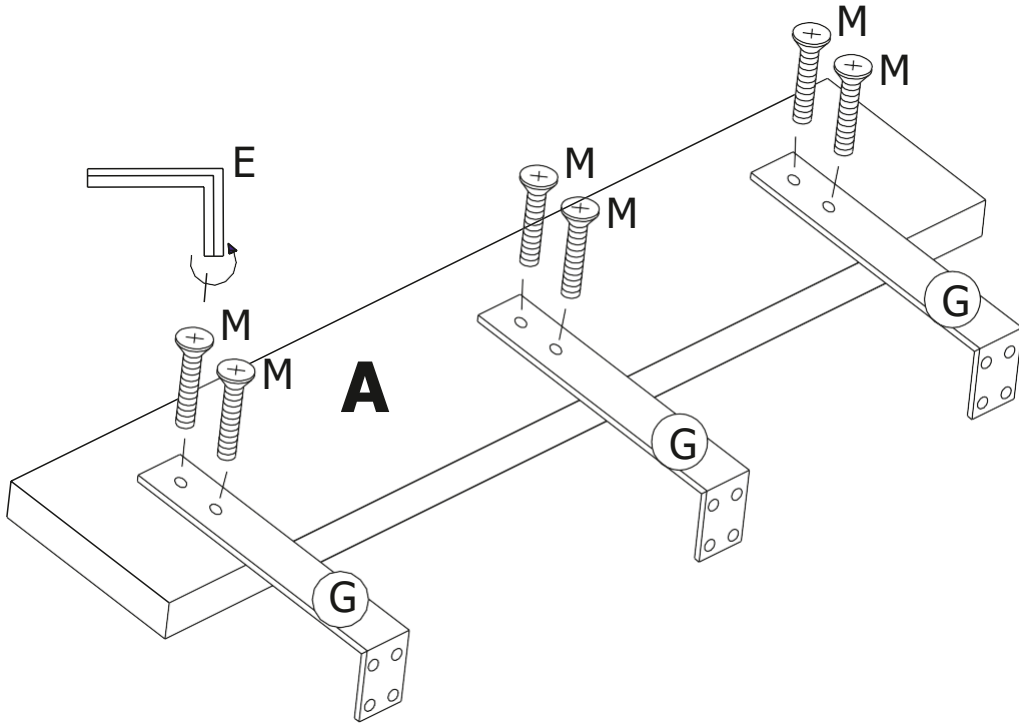
1



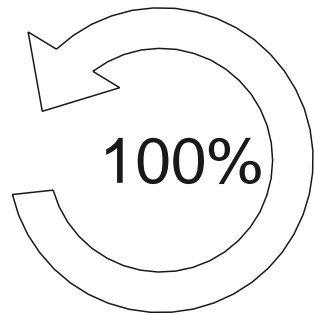
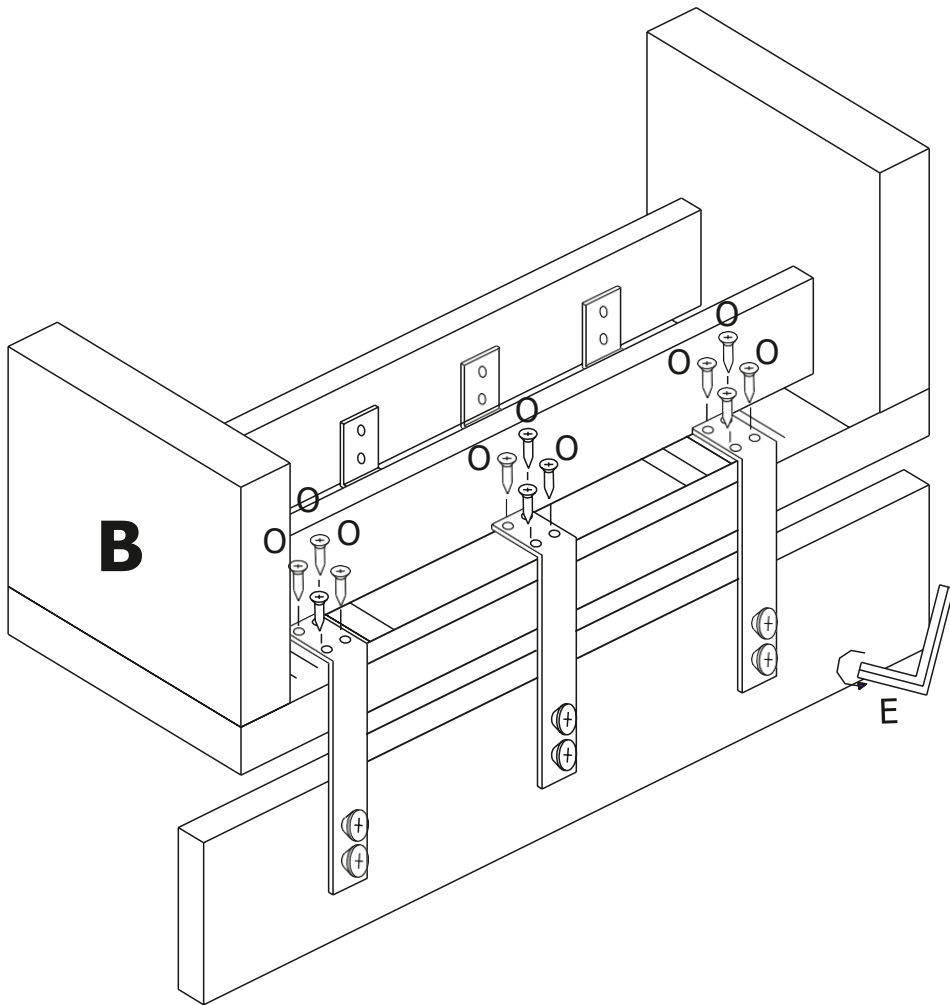
2



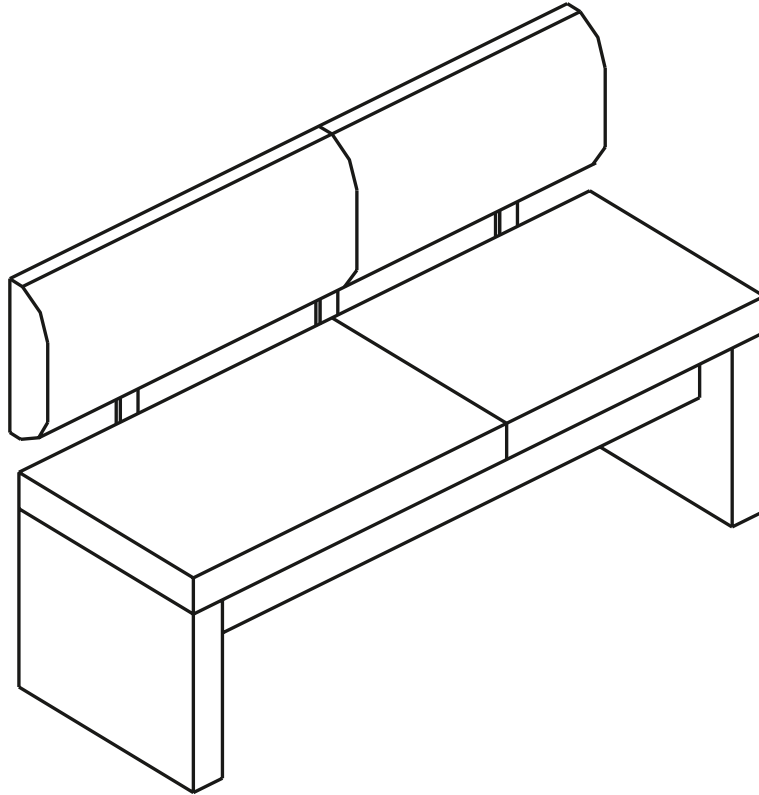
3



4



5



D Allgemeiner Sicherheitshinweis:

Nicht mehr benötigte Verpackungs-Materialien und Kleinteile von Kindern fernhalten!

GB General safety instructions:

Package material you do not need any more take far away from children.

F Consigne de sécurité:

Ecarter les matériaux d'emballage et petites pièces inutiles de la portée des enfants.

PL Ogólne zasady bezpieczeŃstwa:

Nie potrzebne opakowania i małe części chronić przed dziećmi!

RU Общие указания по безопасности:

Неиспользуемые упаковочные материалы и мелкие детали следует хранить в недоступном для детей месте!

NL Algemene veiligheidsinstructie:

Verpakkingsmaterialen die u niet meer nodig heeft en kleine onderdelen uit de buurt van kinderen houden!

TR Genel güvenlik uyarısı:

Kullanılmayan ambalaj malzemeleri ve küçük parçaları çocuklardan uzak tutun!

RO Indicație generală de siguranță:

Ambalajele care nu mai sunt necesare și piesele de mici dimensiuni nu vor fi lăsate la îndemâna copiilor!

IT Indicazioni generali per la sicurezza:

Tenere lontano da bambini materiali di imballaggio non più necessari e minuterie!

SK Všeobecné bezpečnostné upozornenie:

Nepotrebný baliaci materiál a malé diely uchovávajúte mimo dosahu detí!

CZ Všeobecné bezpečnostní upozornění:

Obalové materiály a malé díly, které už nepotřebujete, udržujte mimo dosah dětí!

HU Általános biztonsági tudnivaló:

Ha már nincs szüksége a csomagolóanyagokra és apró darabokra, tegye őket olyan helyre, ahol nem férhetnek hozzá gyermekek!