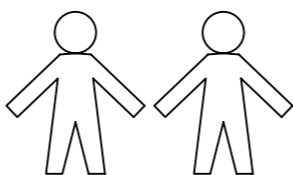
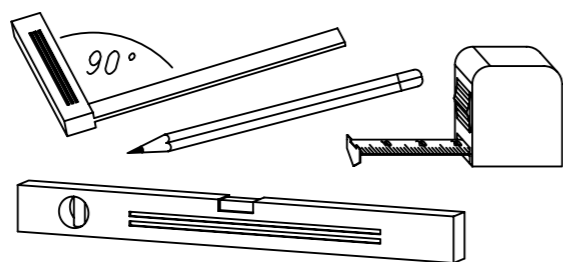
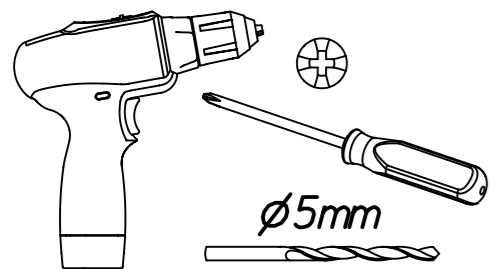


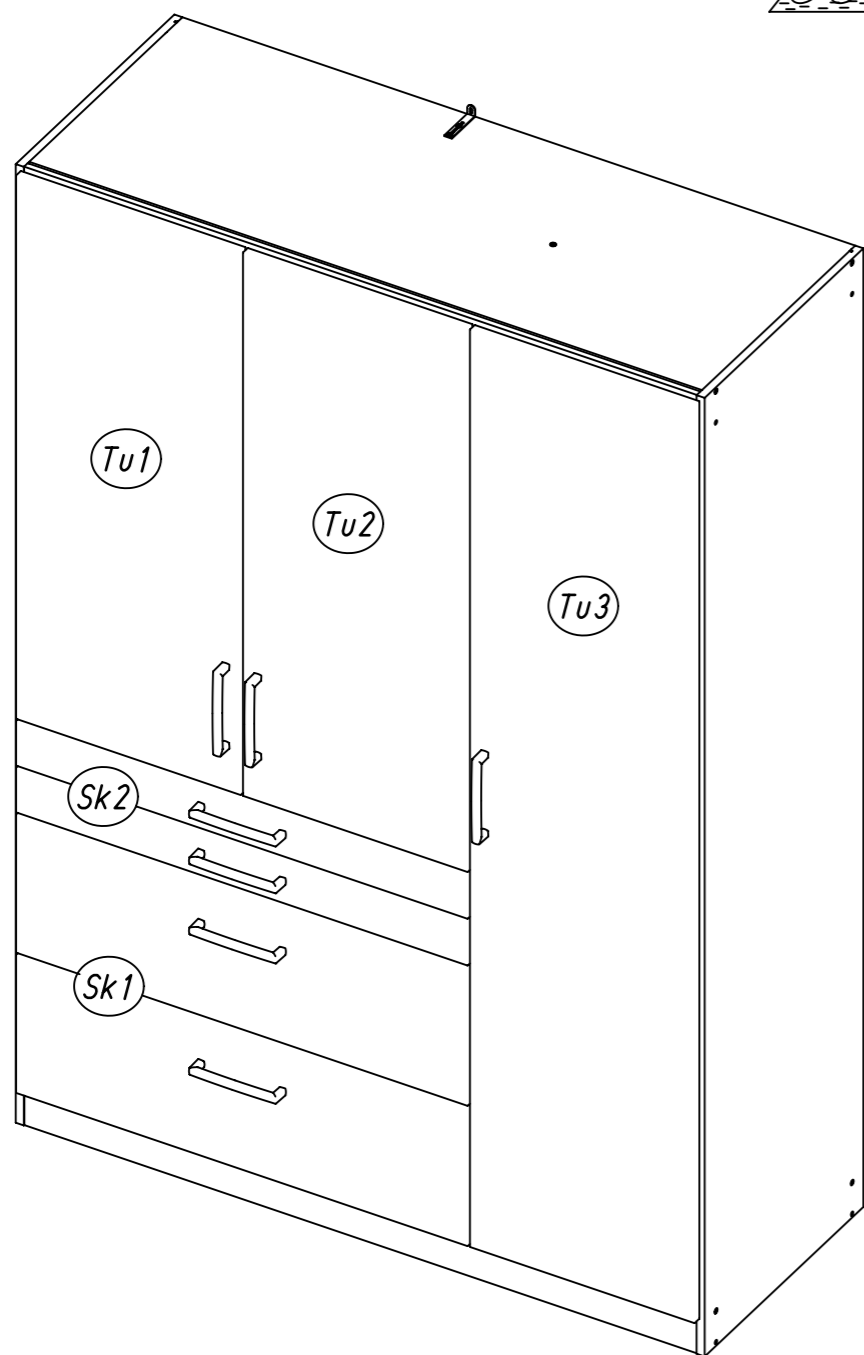
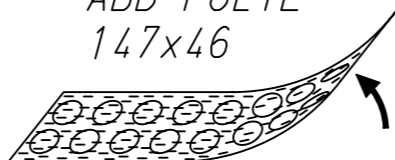
1.

M1944_02

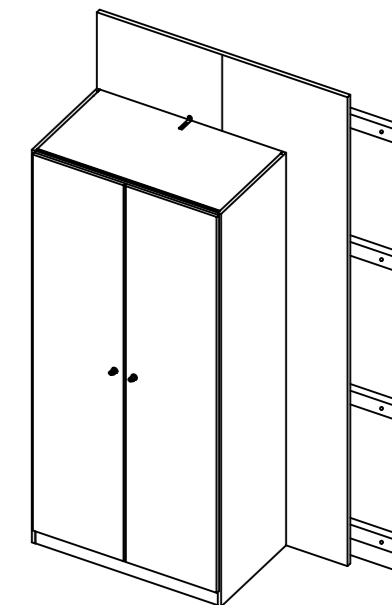
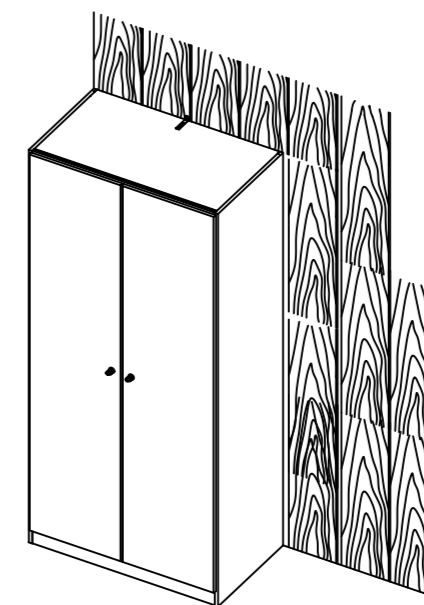
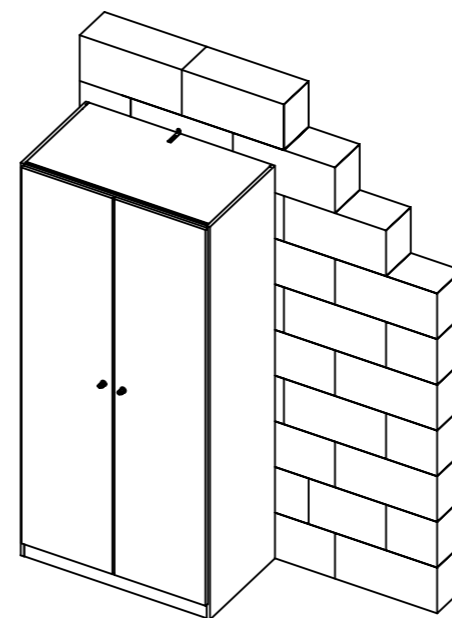
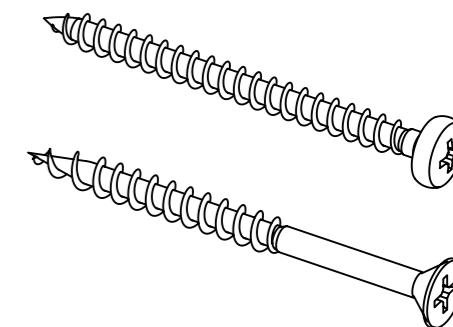
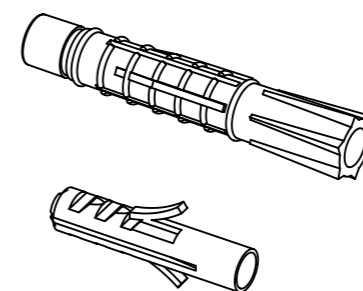
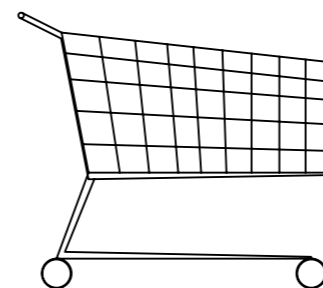
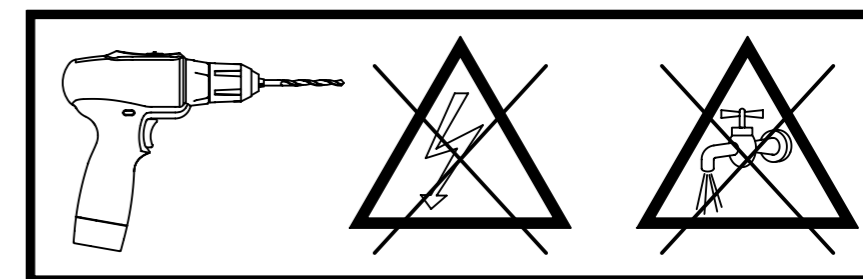
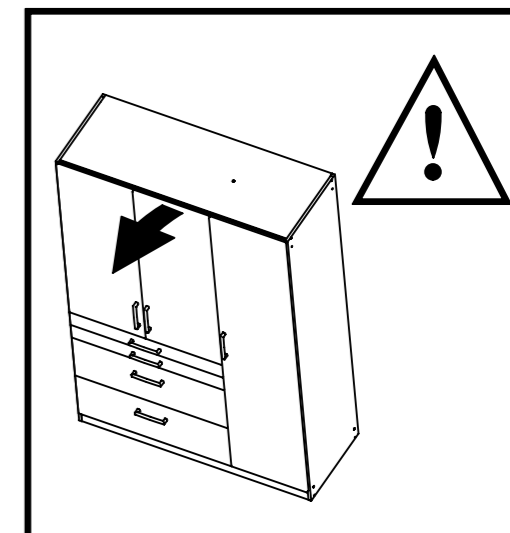
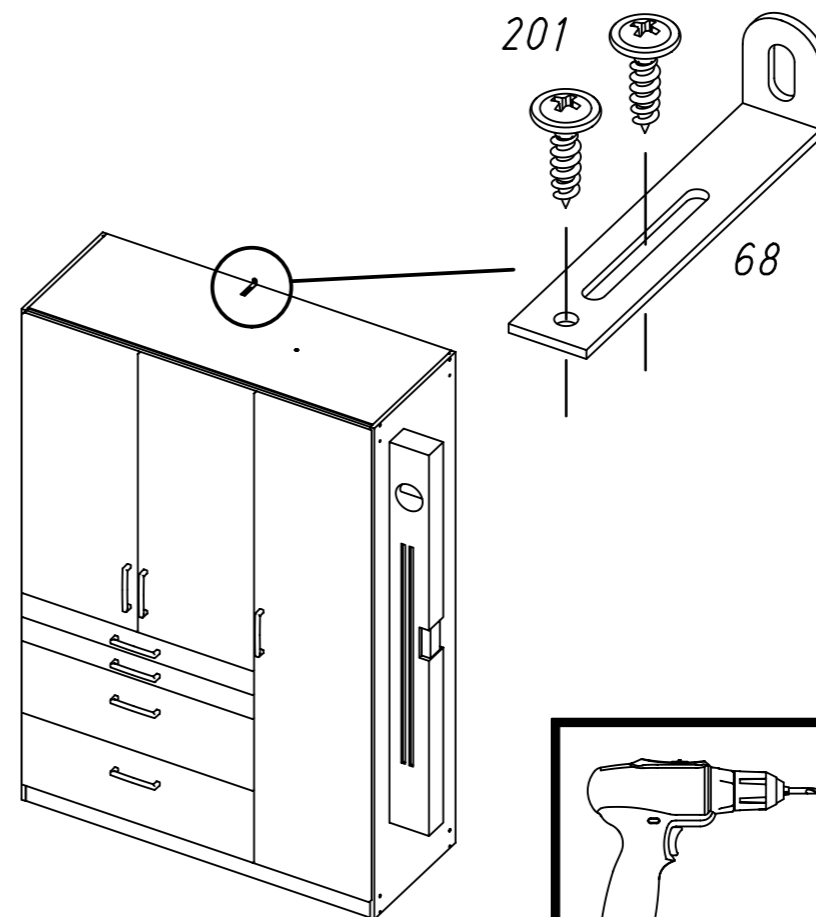
rauch



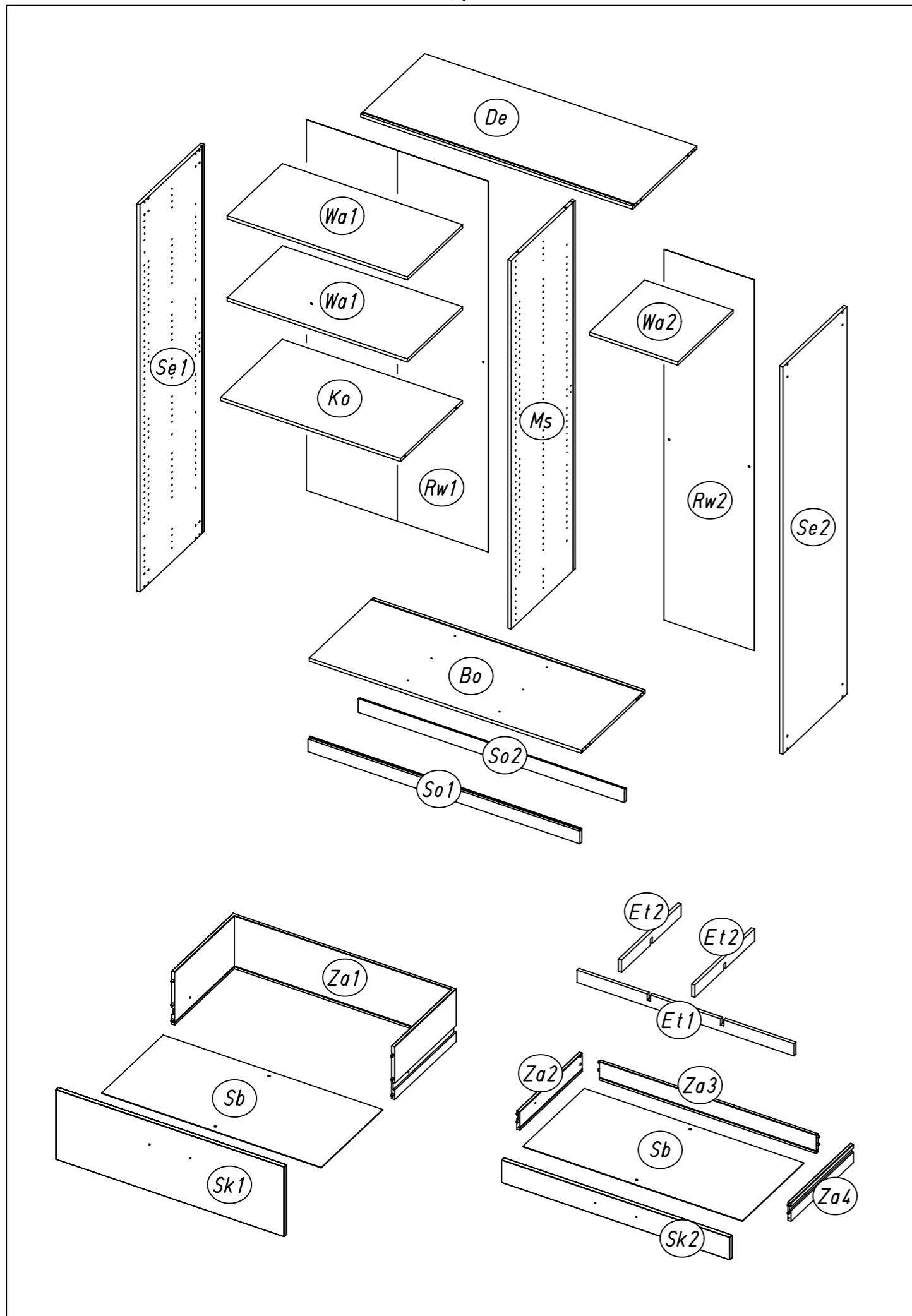
ABD-FOLIE
147x46



2.

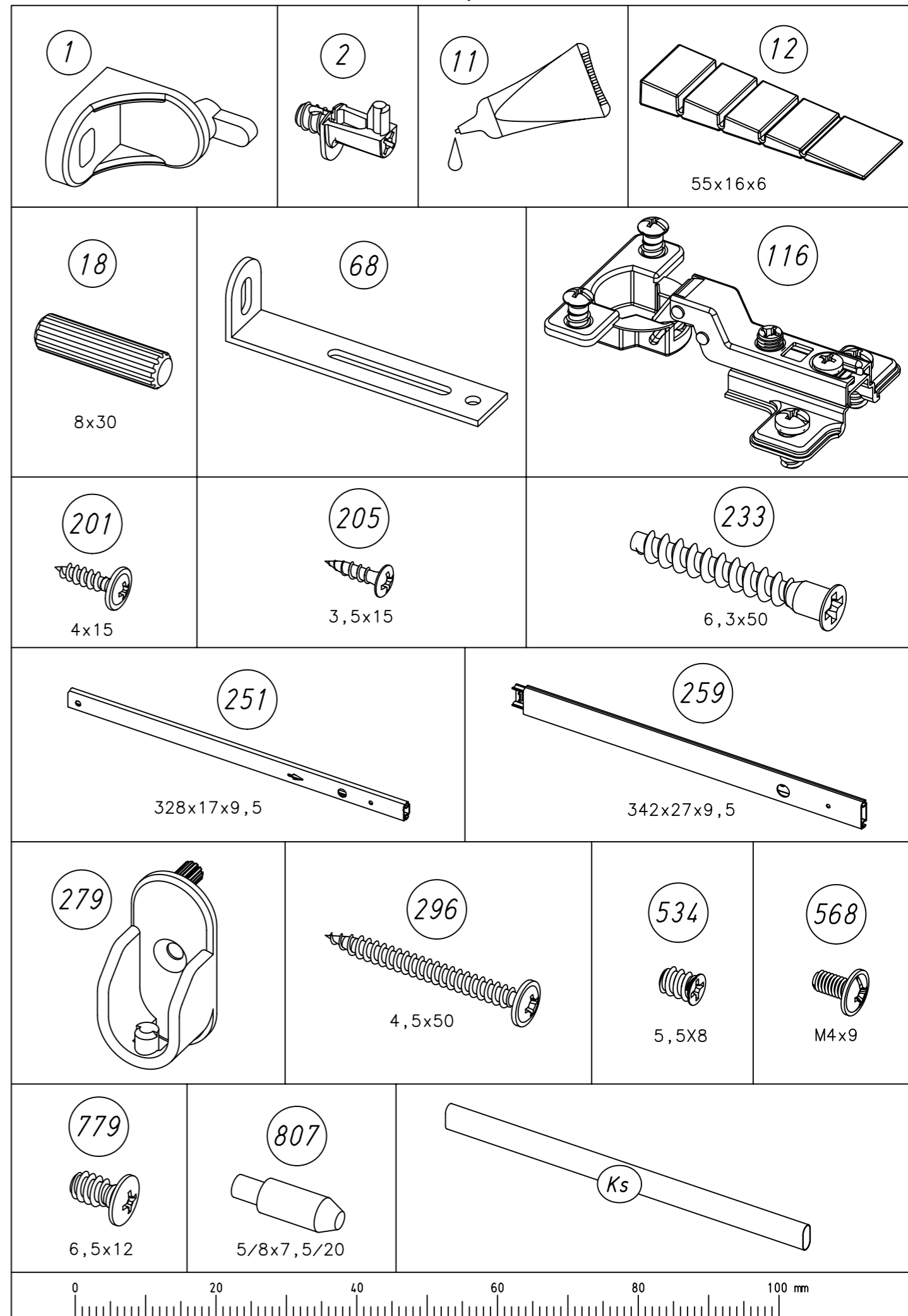


3.

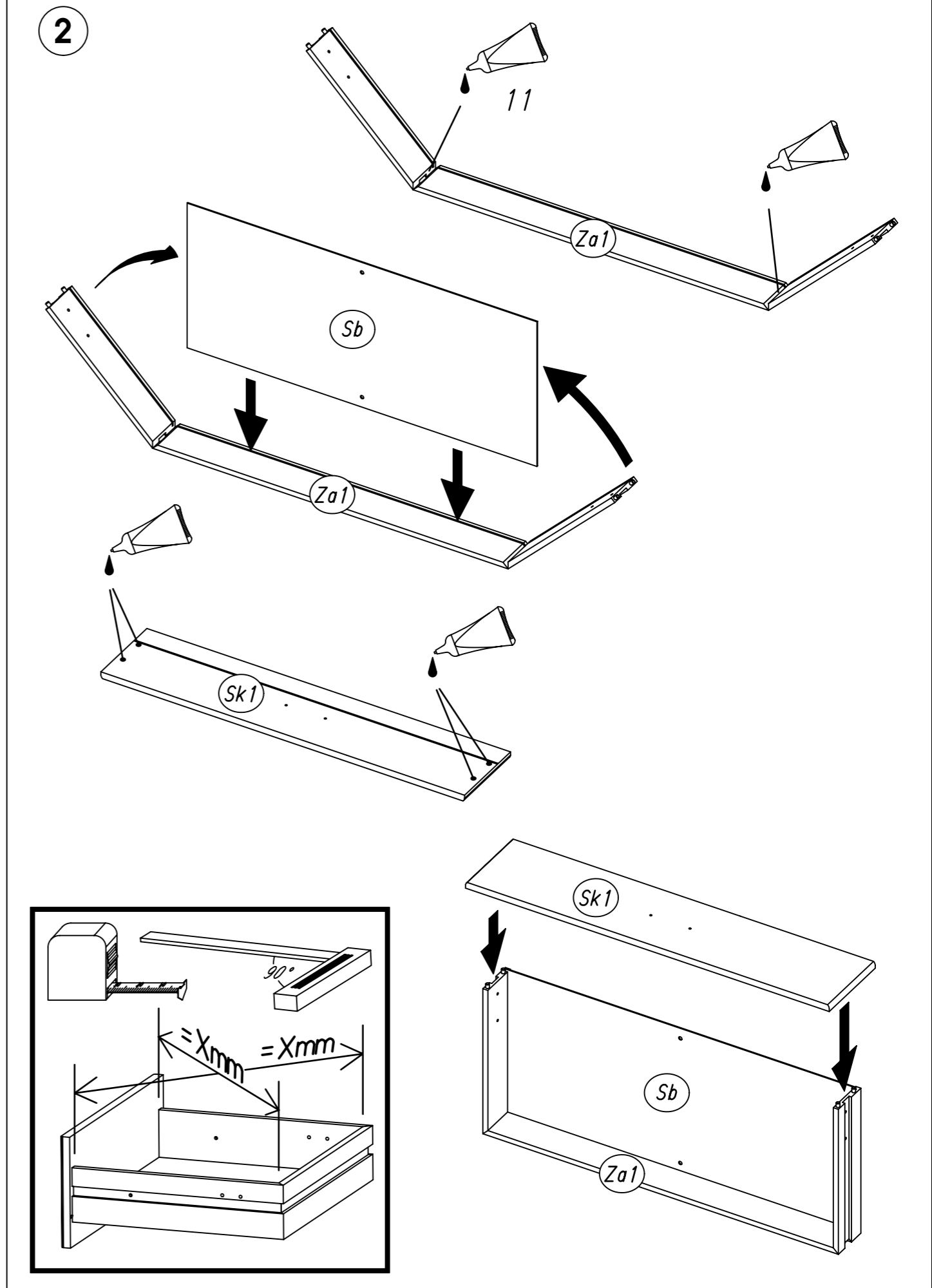
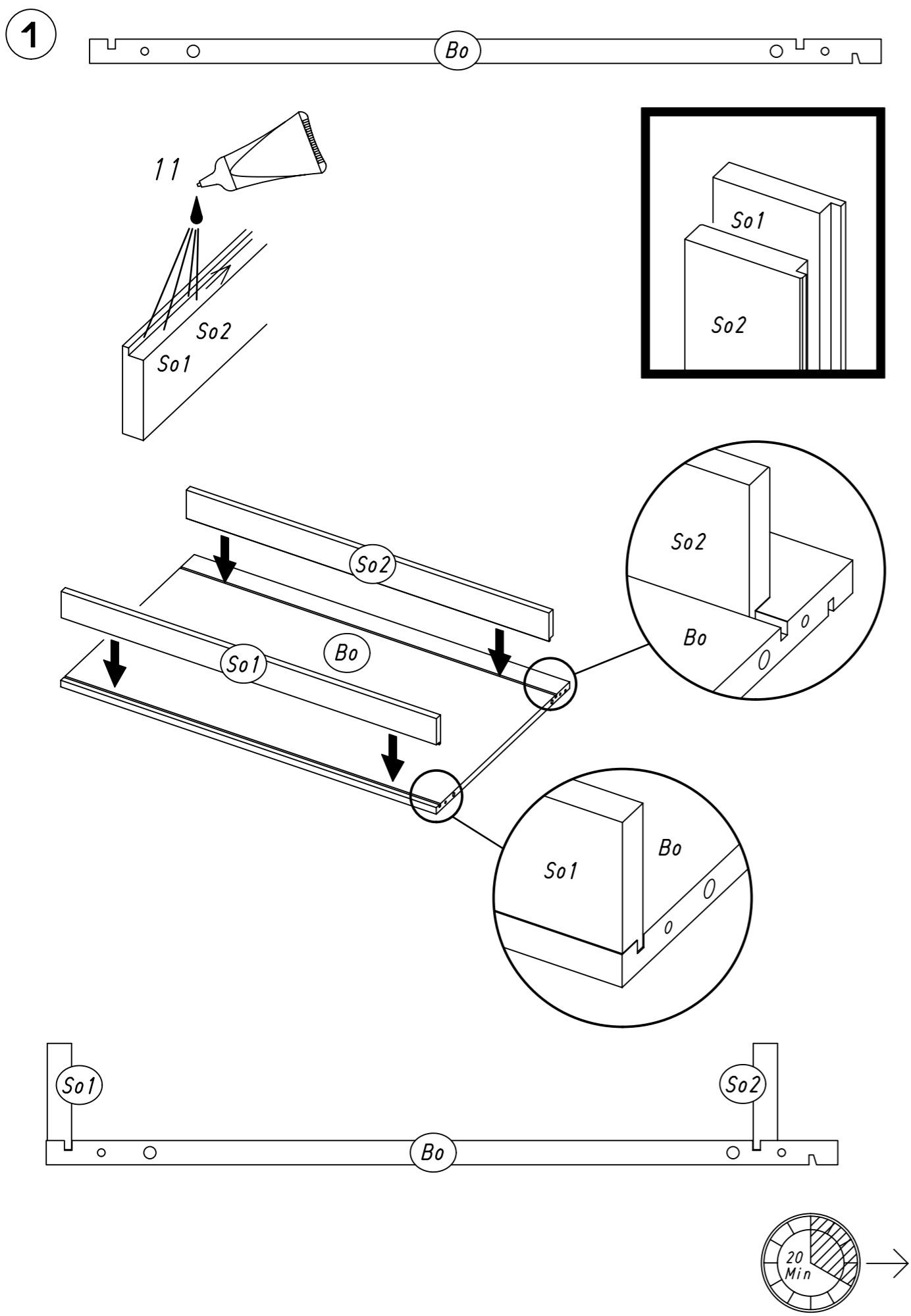


M1944

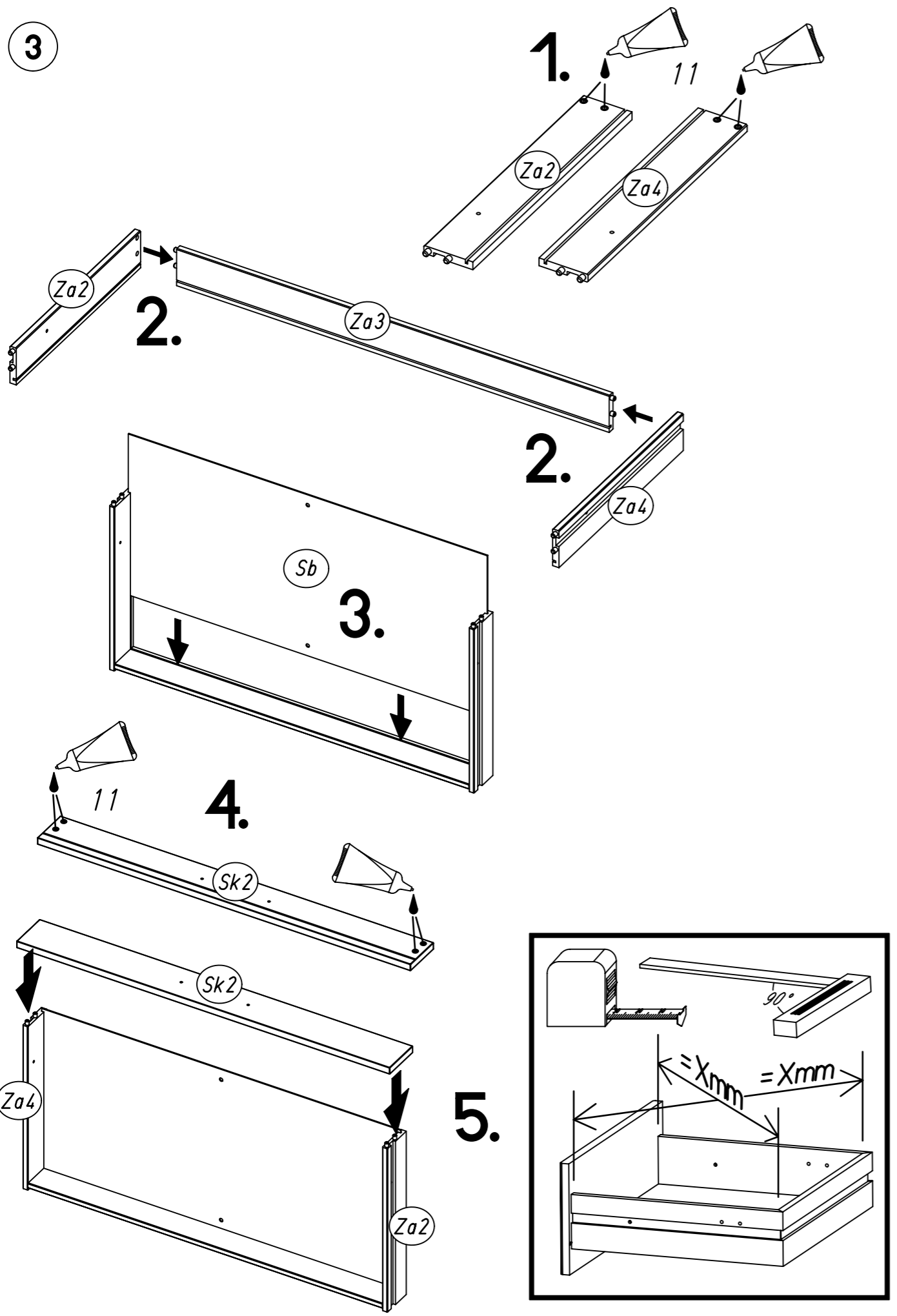
4.



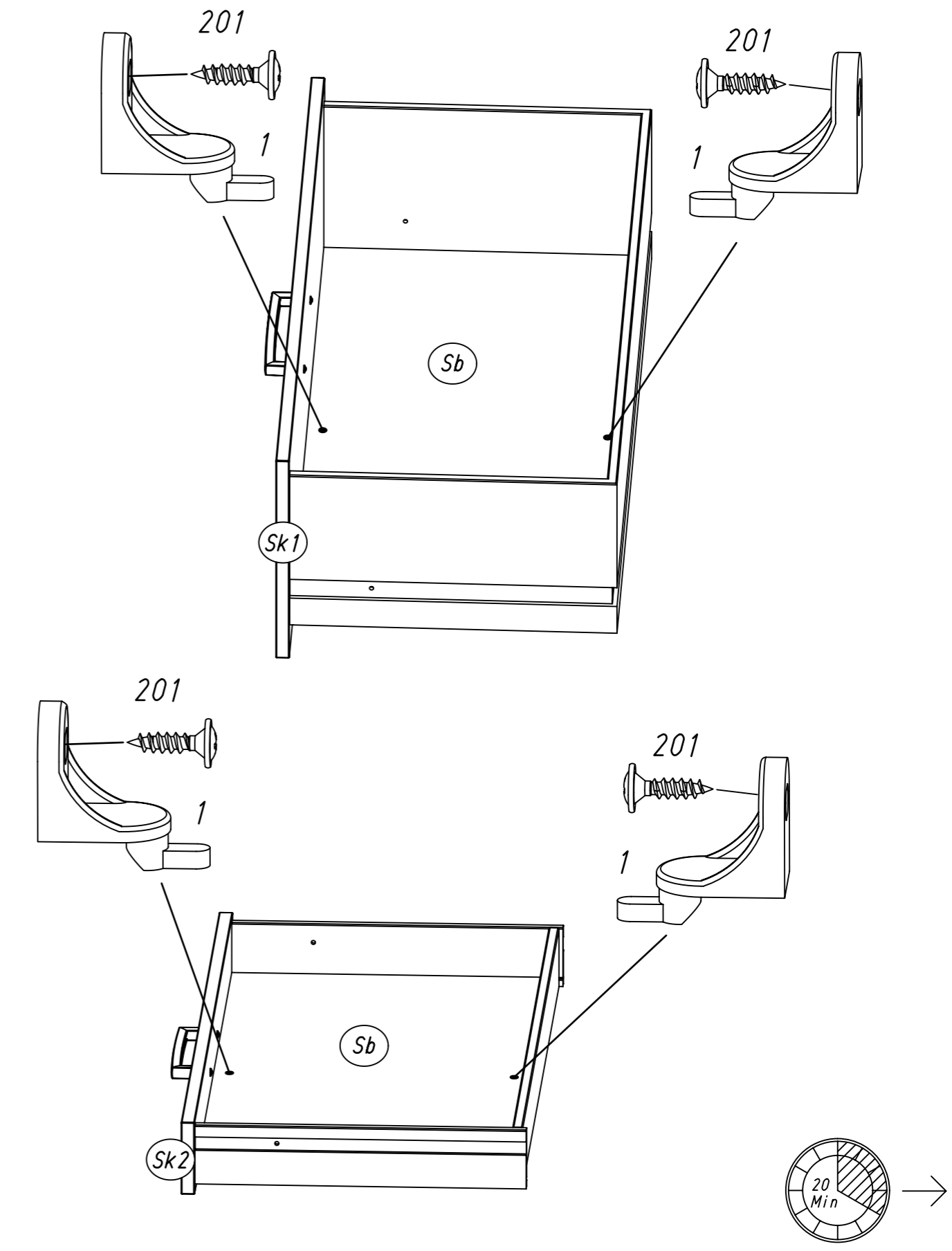
M1944



3

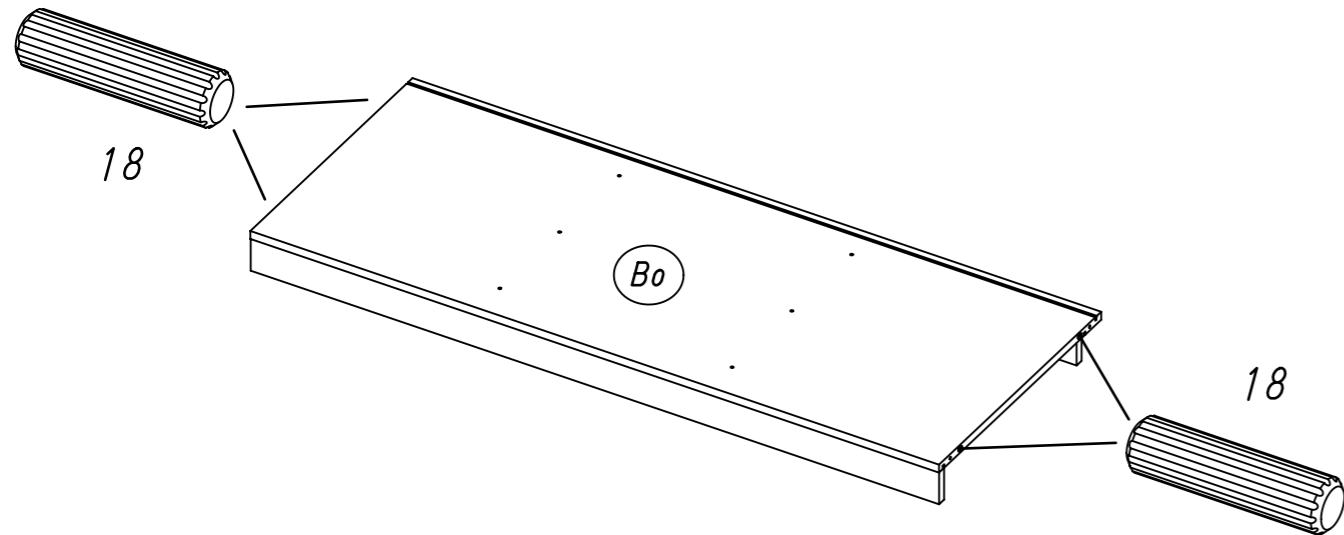


4 1 201

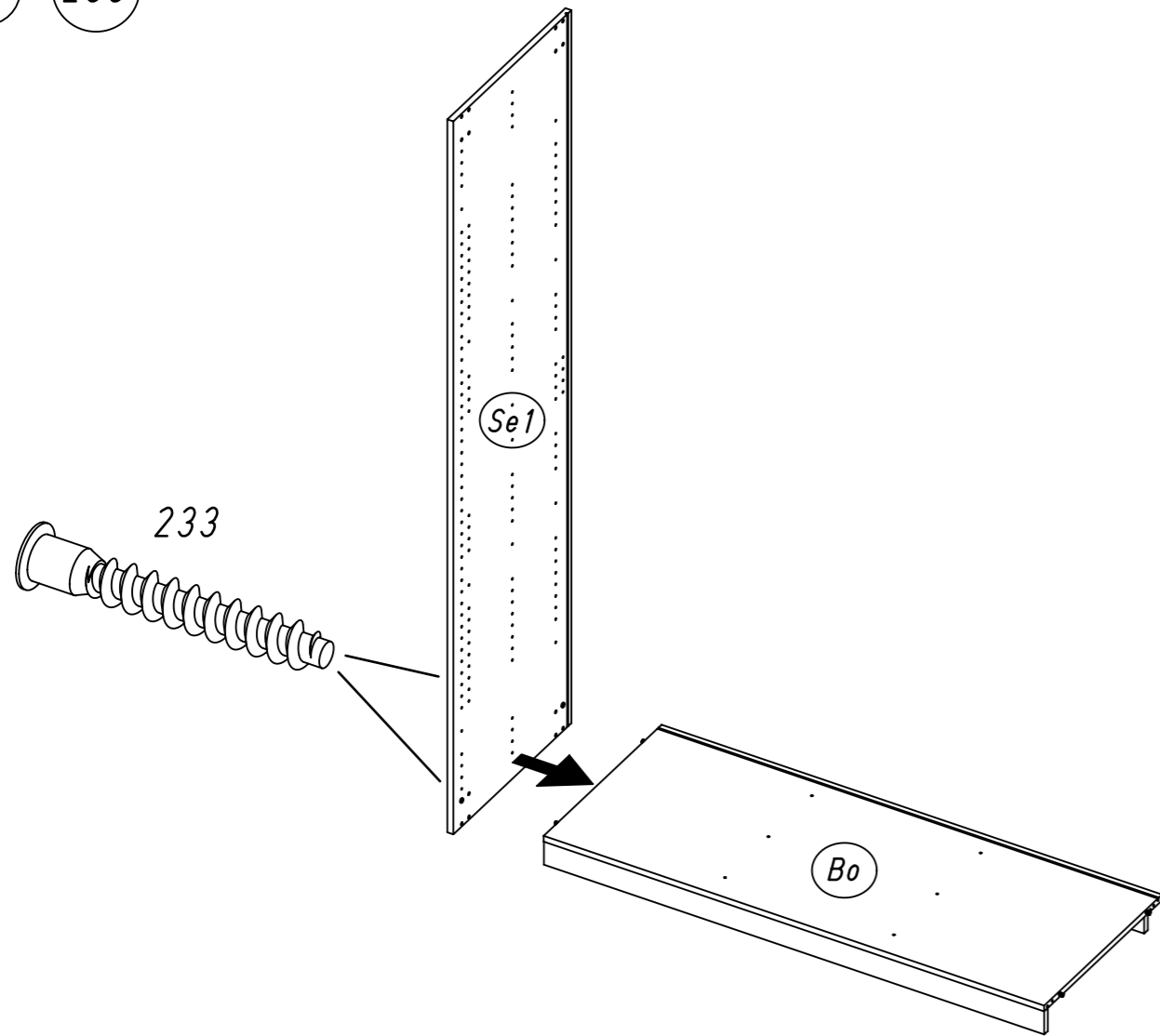


9.

5 18



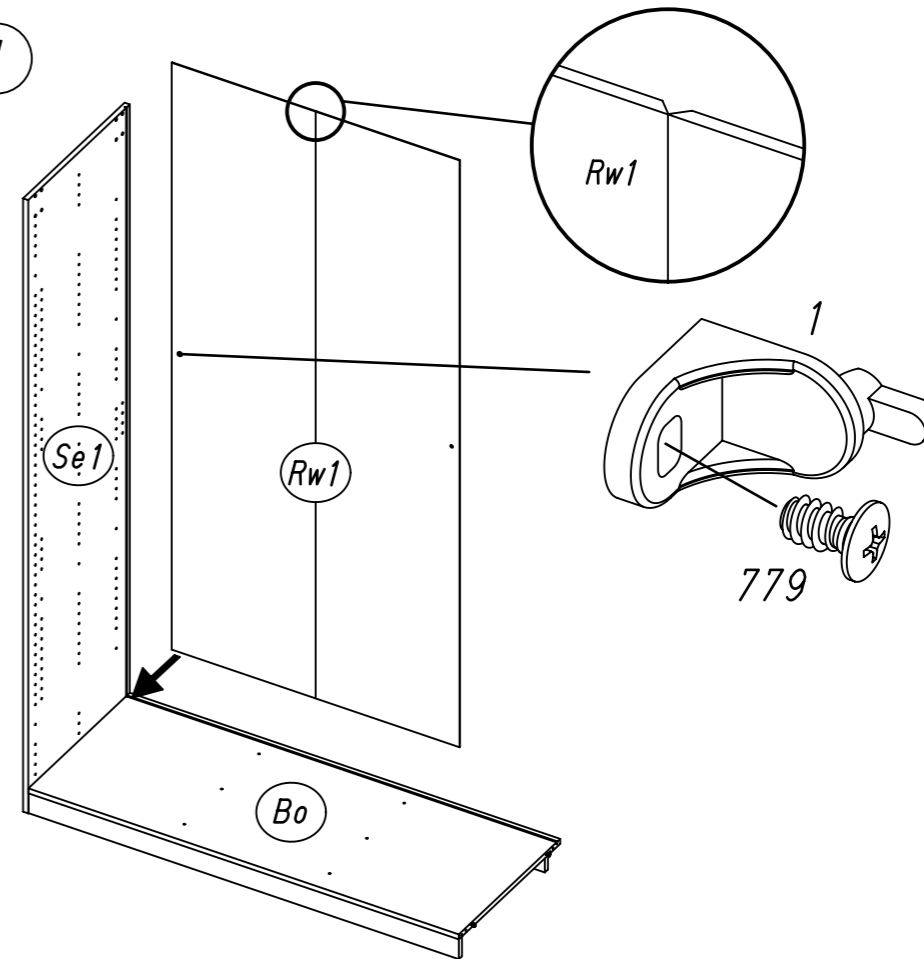
6 233



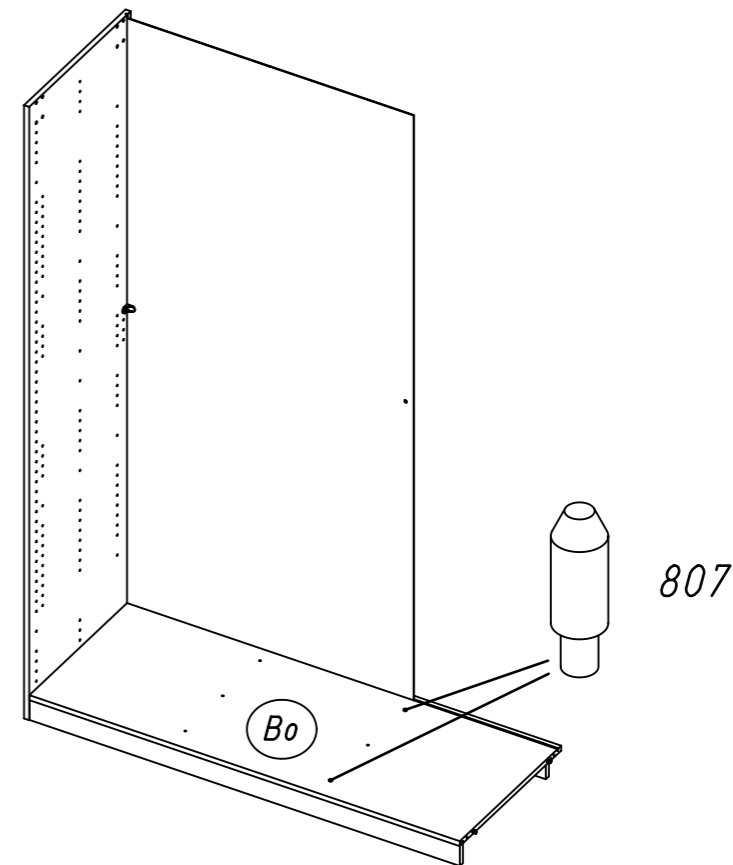
M1944

10.

7 779 1

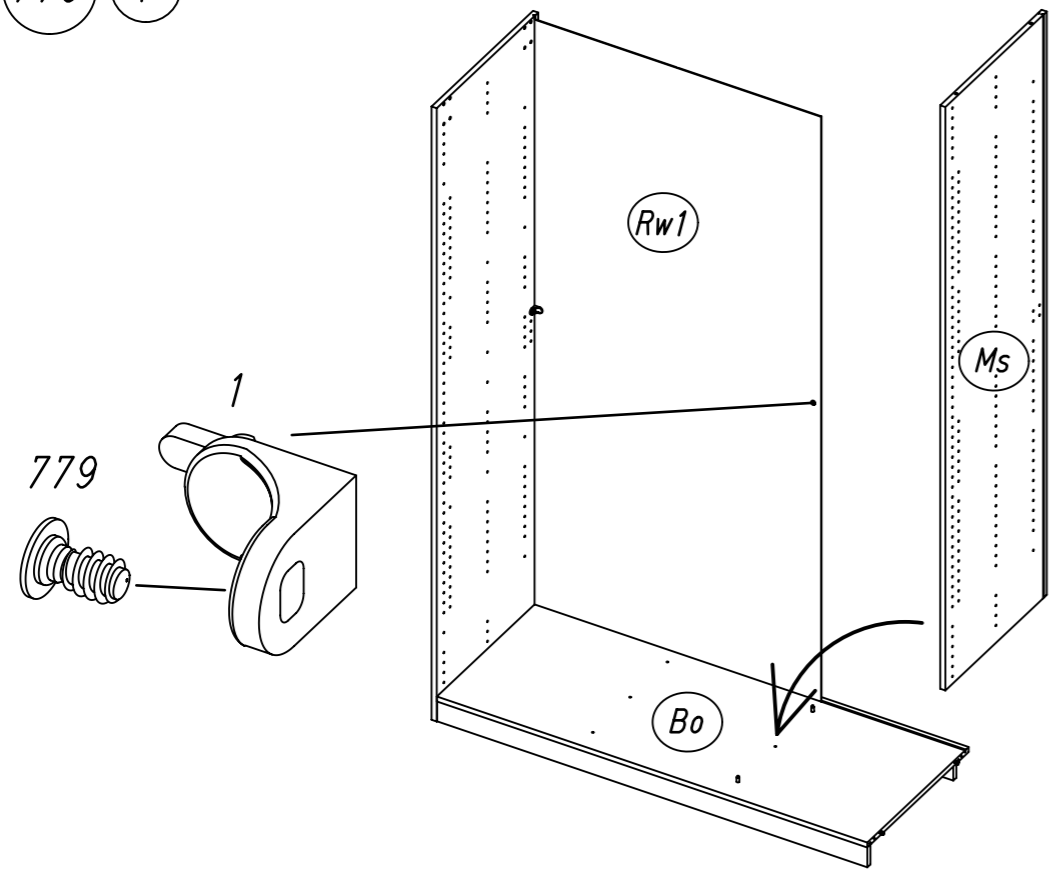


8 807

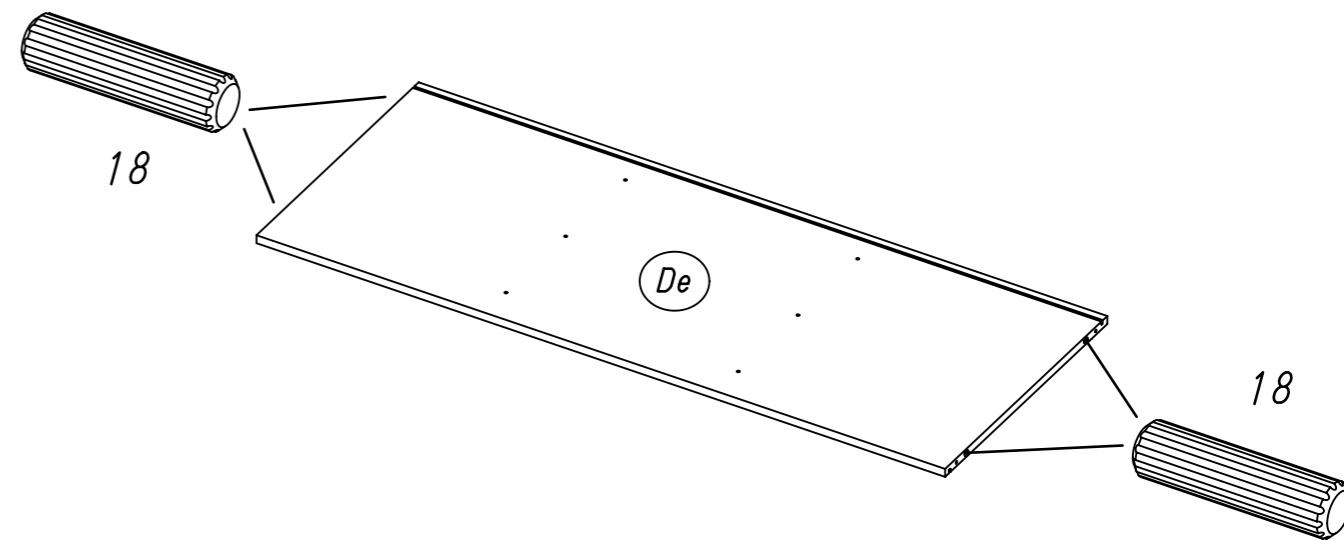


M1944

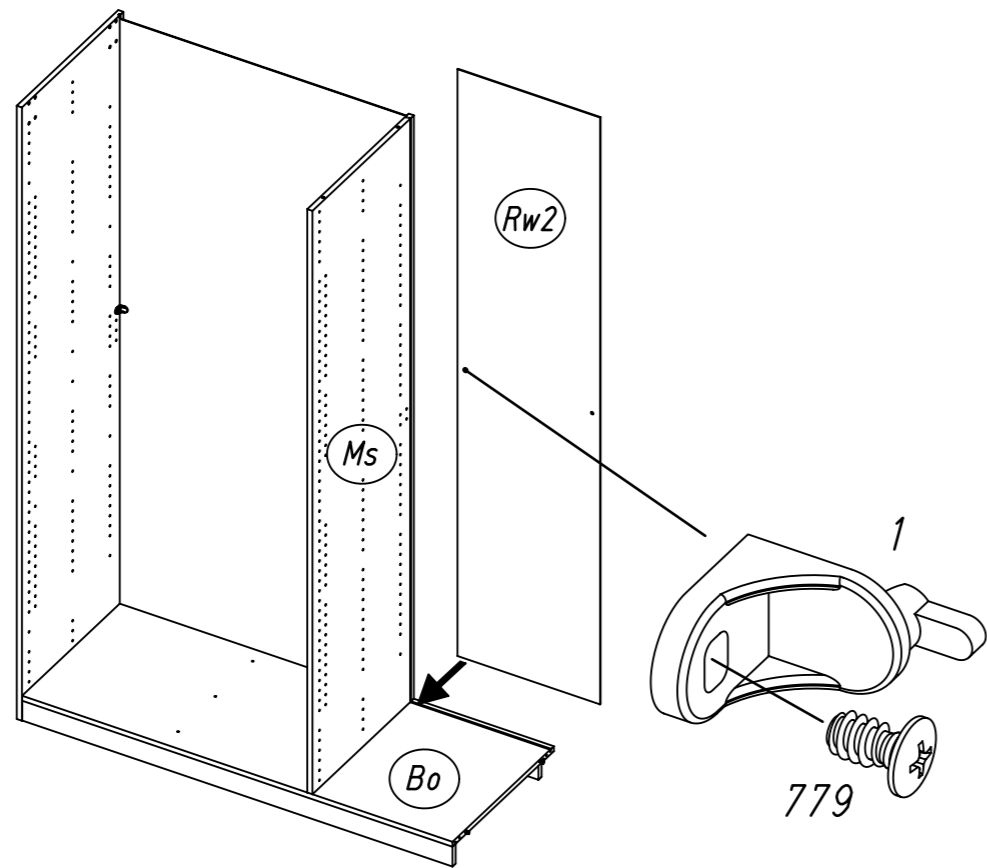
9 779 1



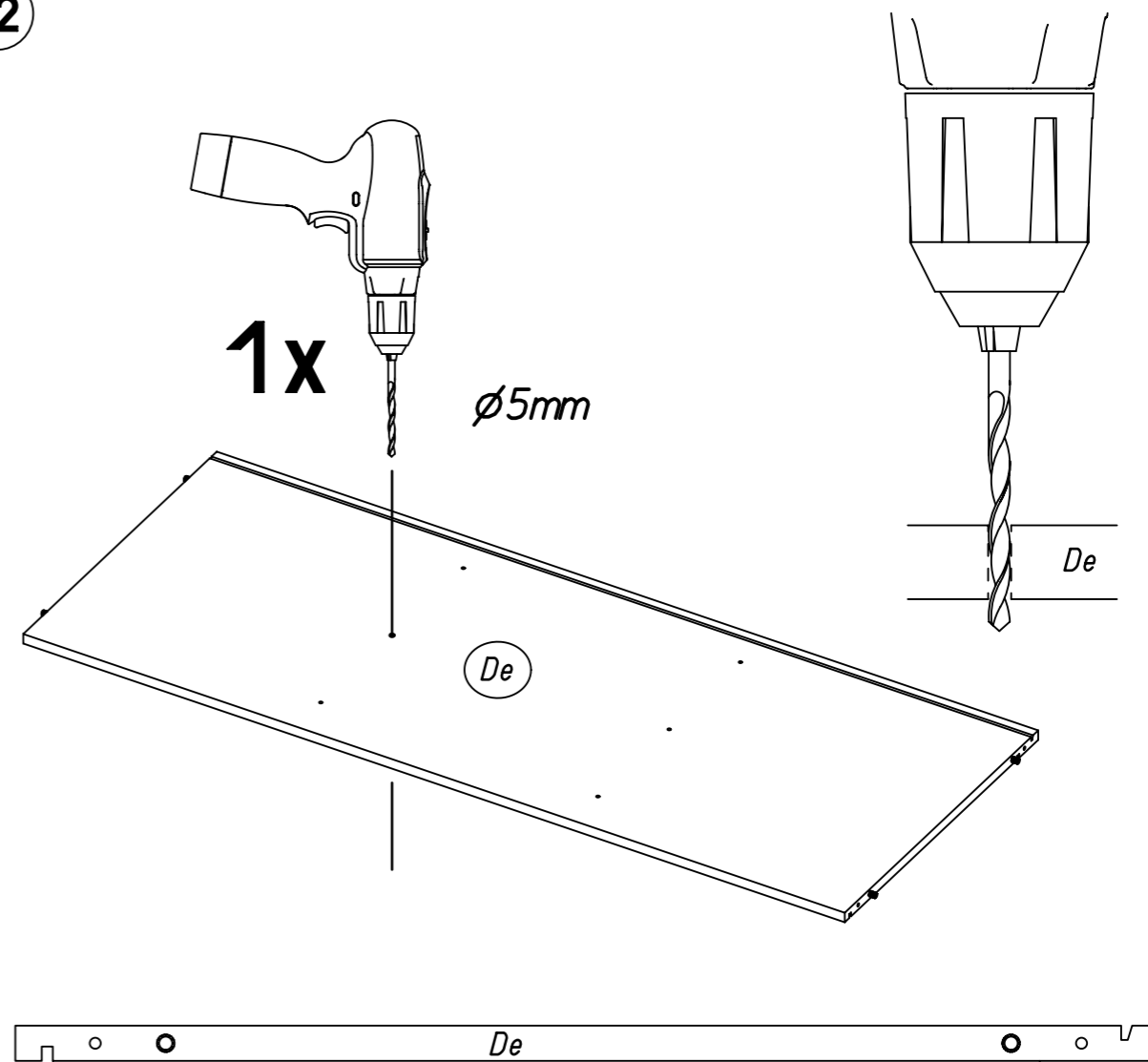
11 18



10 779 1

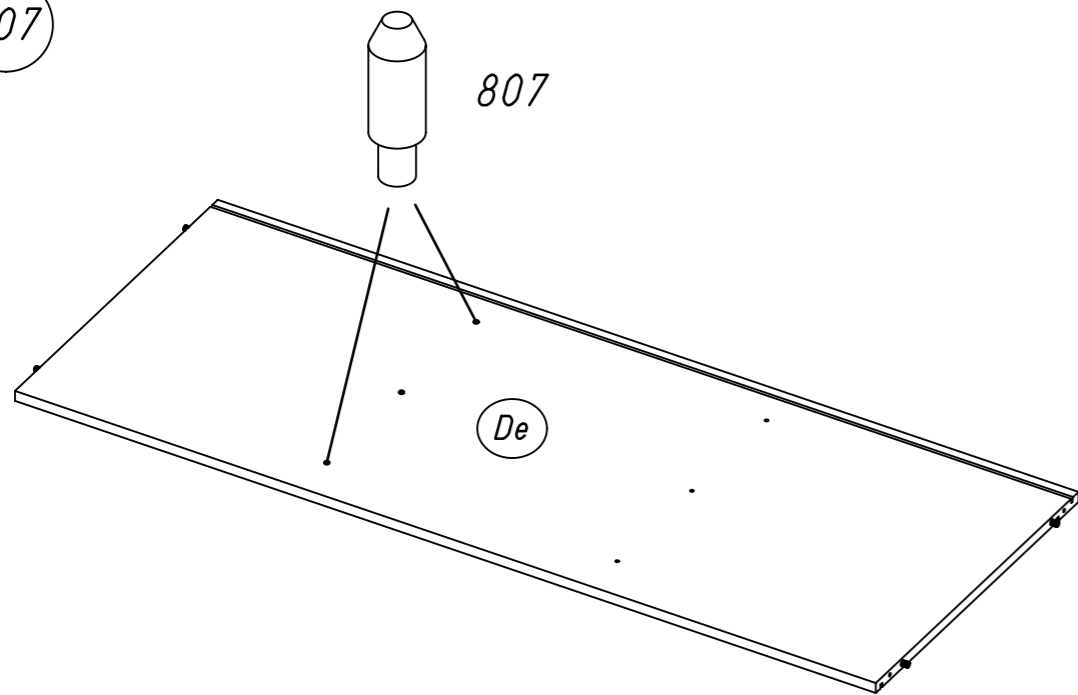


12



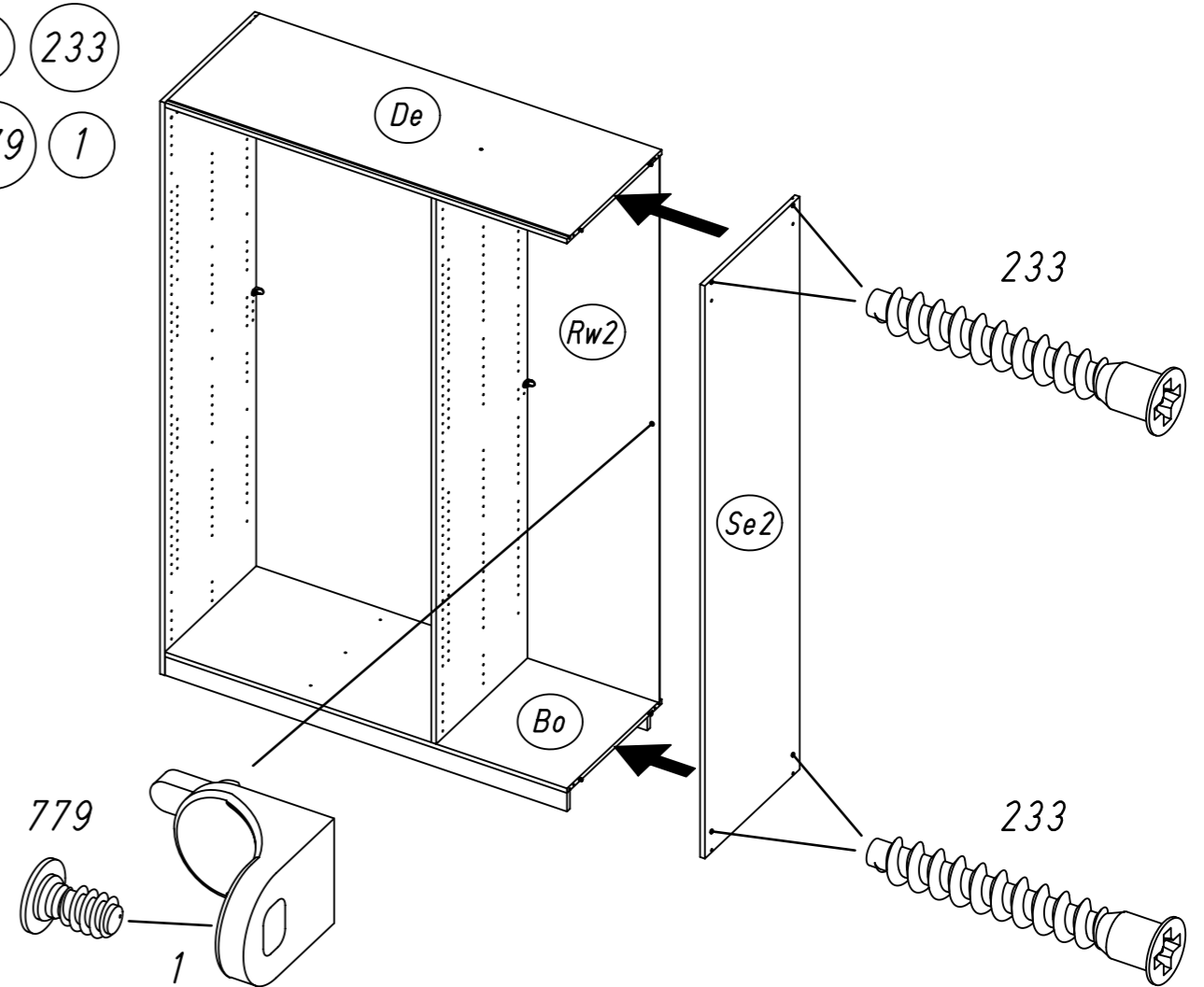
13.

13 807

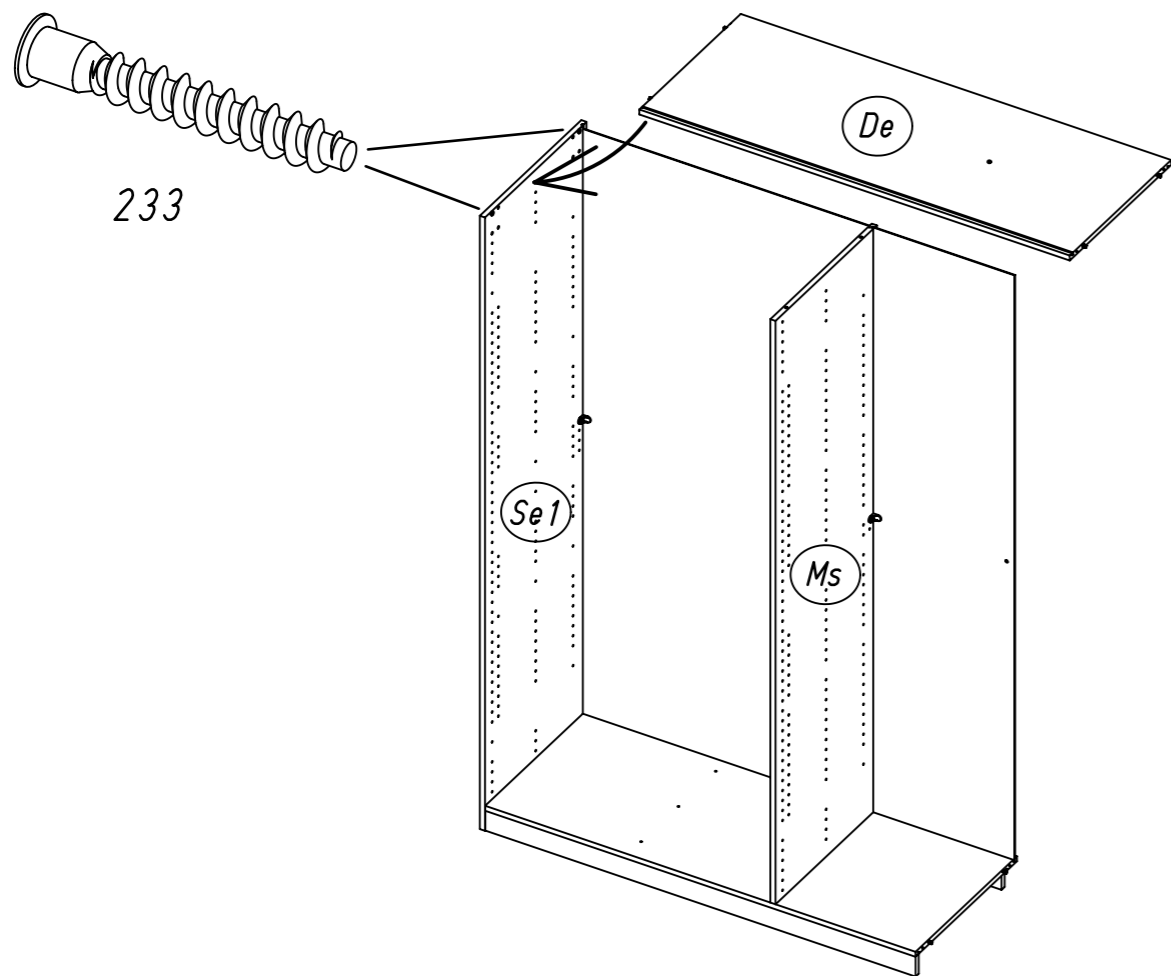


14.

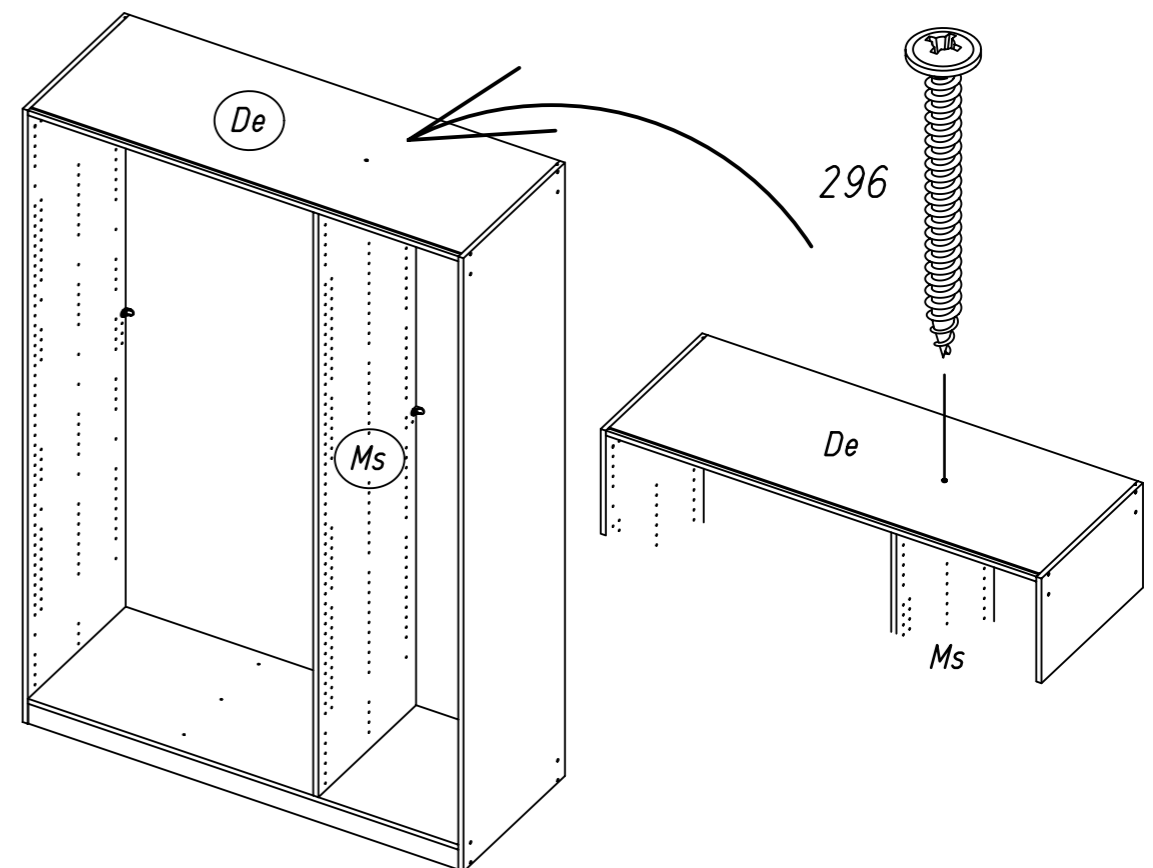
15 233
779 1



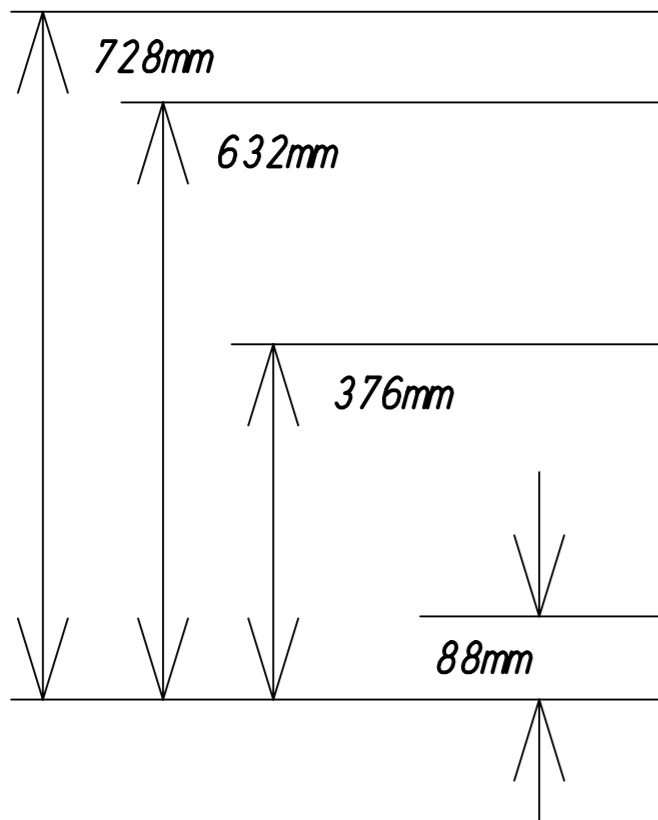
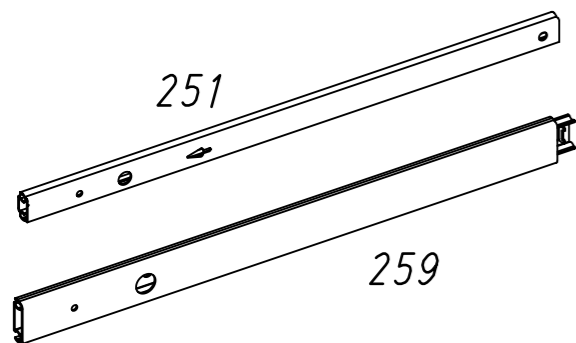
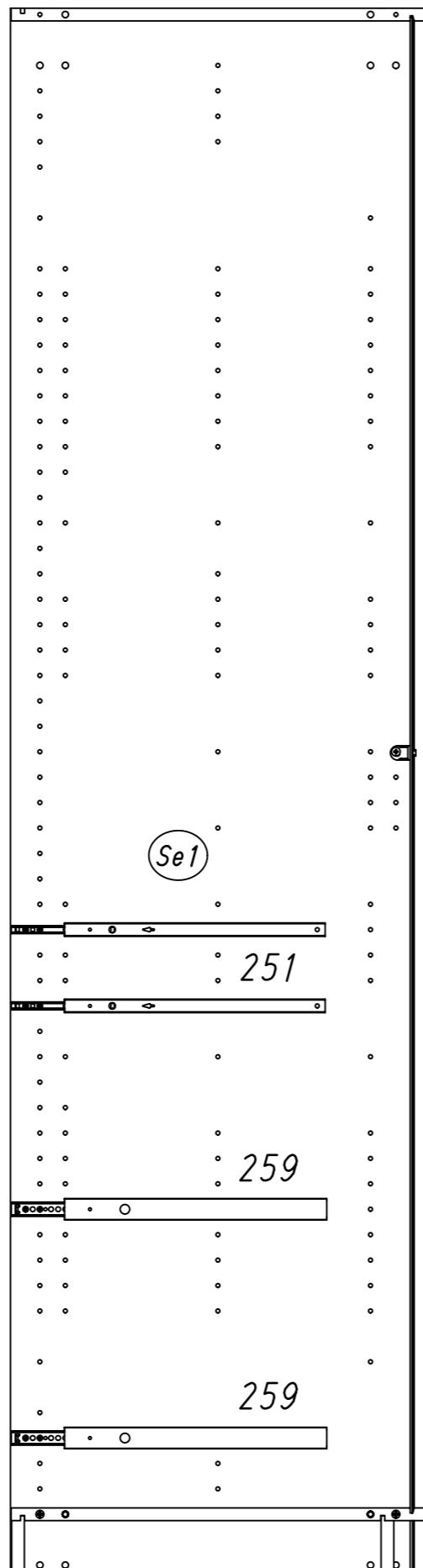
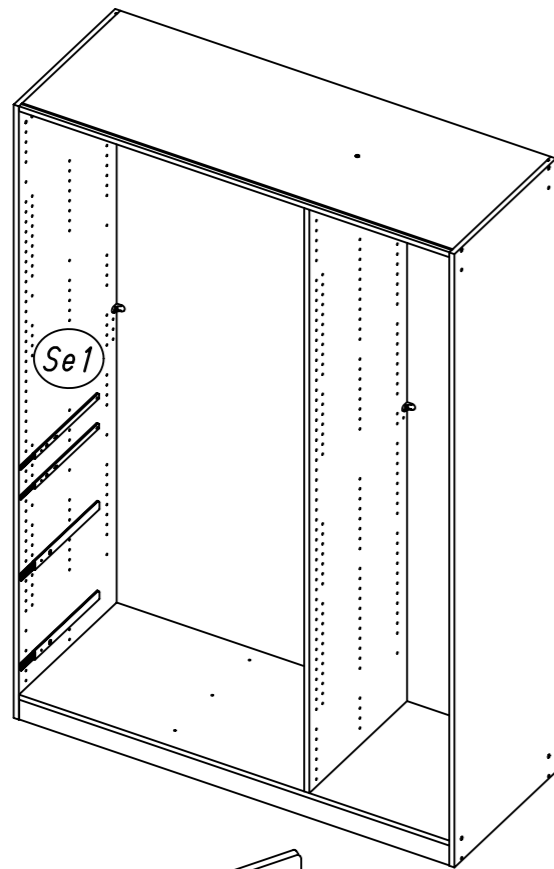
14 233



16 296

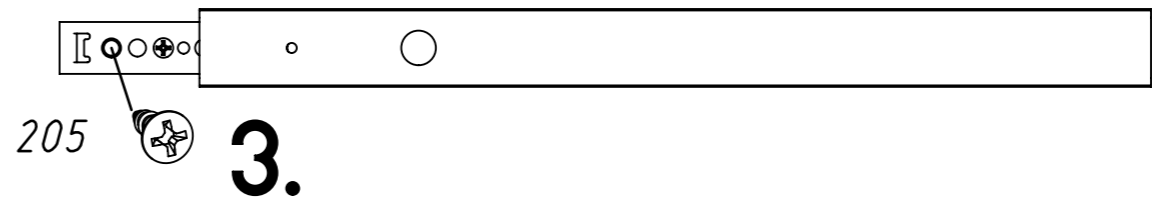
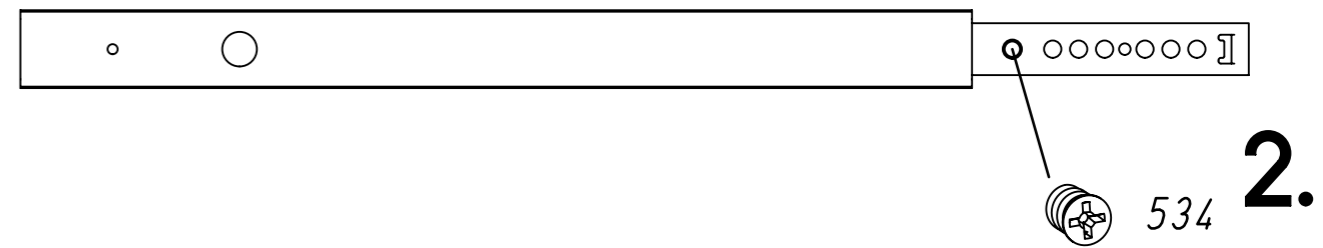
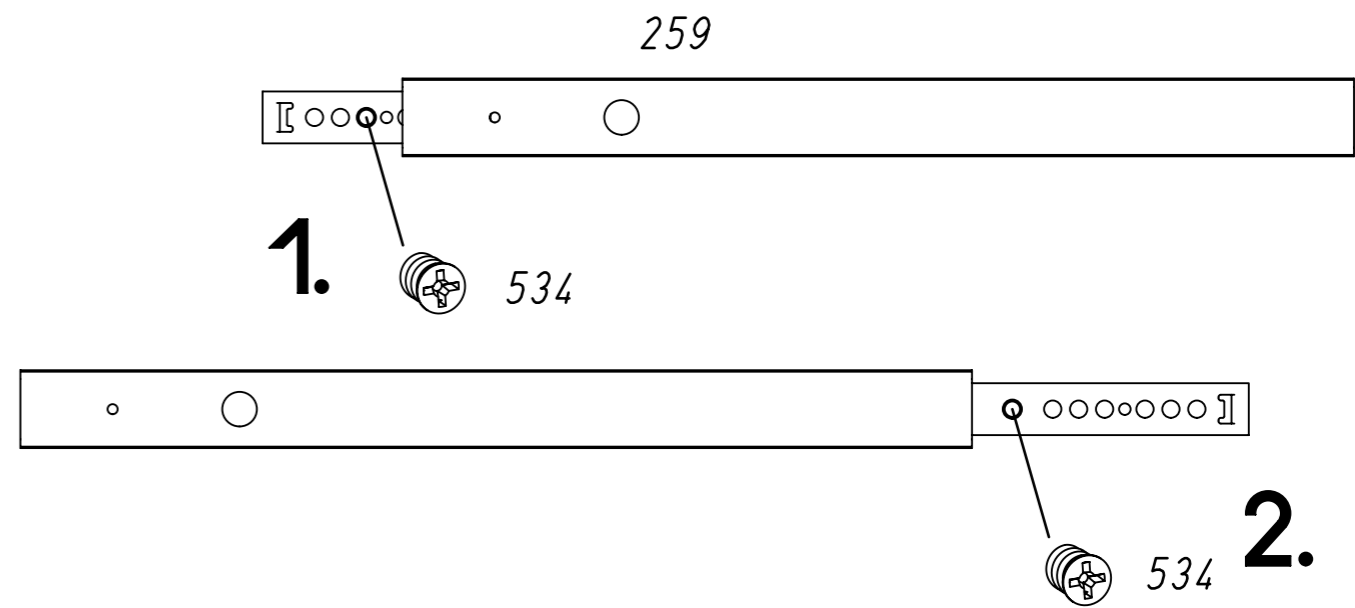
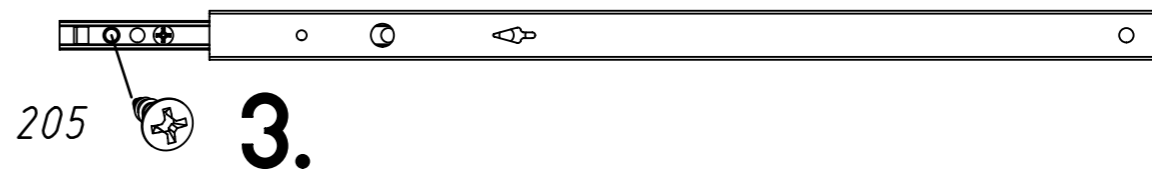
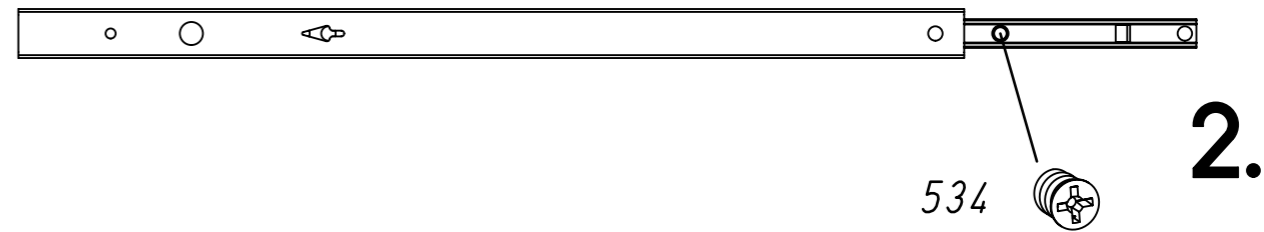
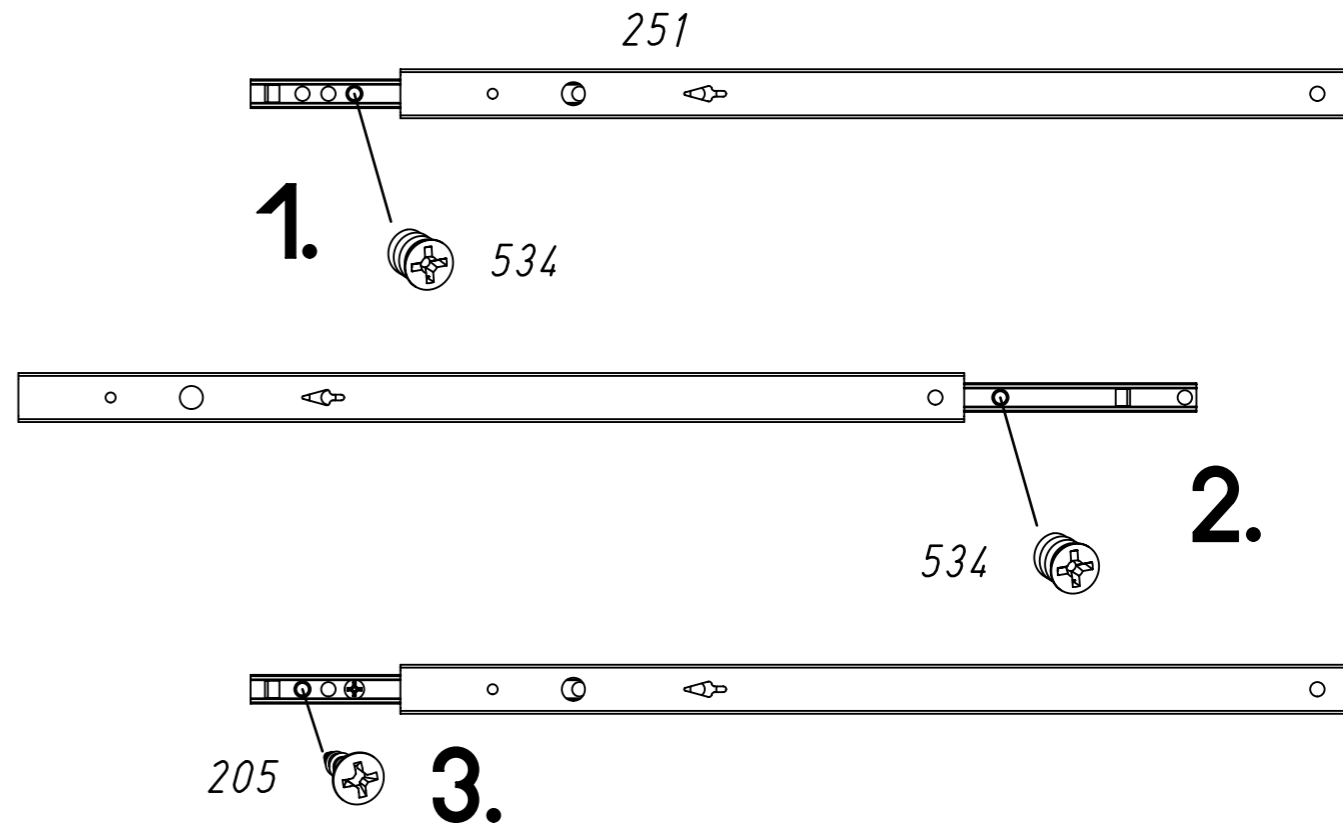


17

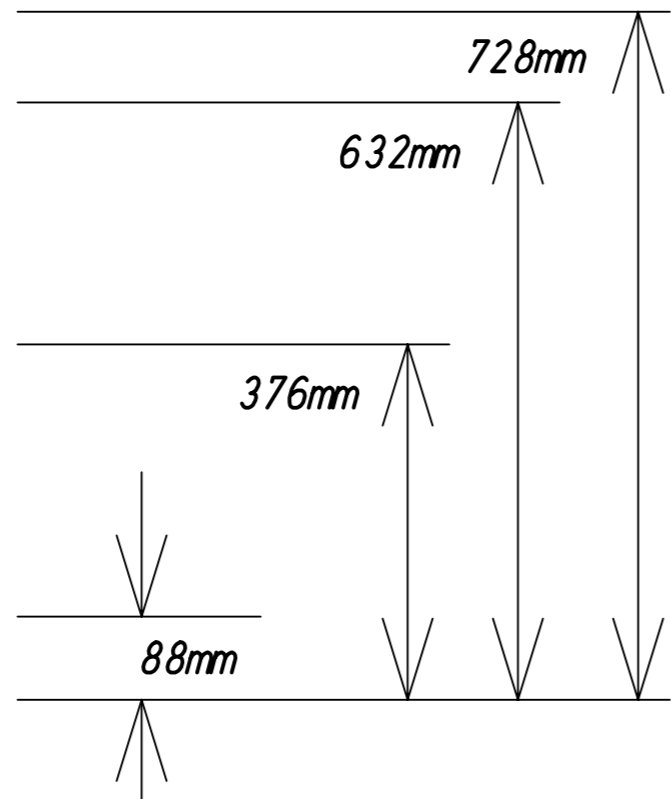
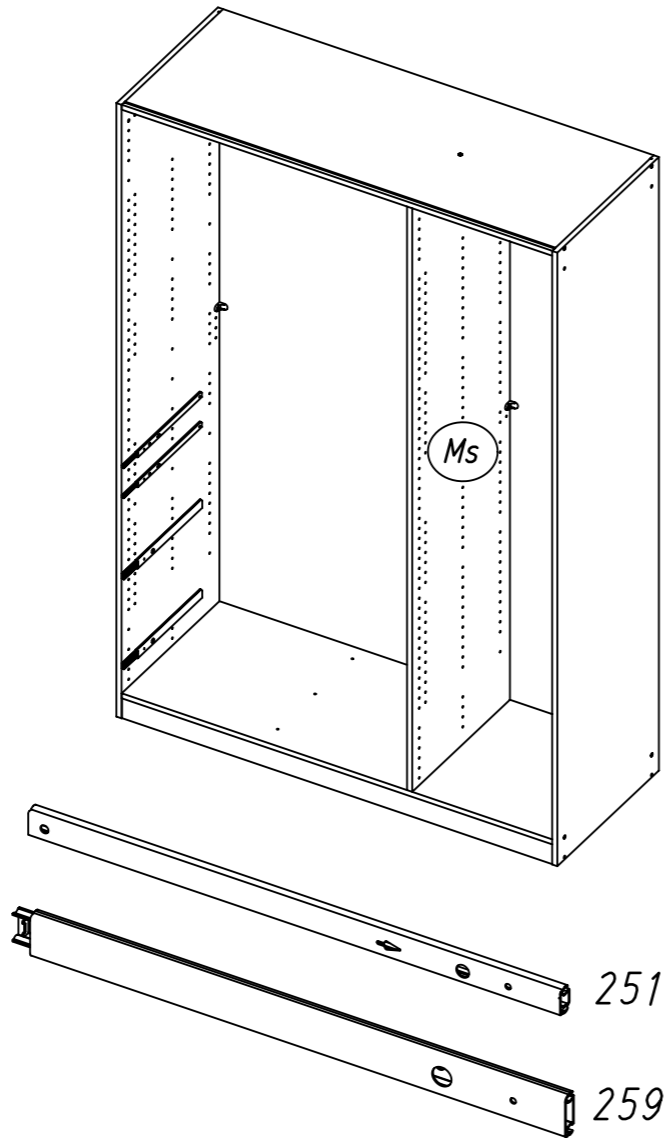
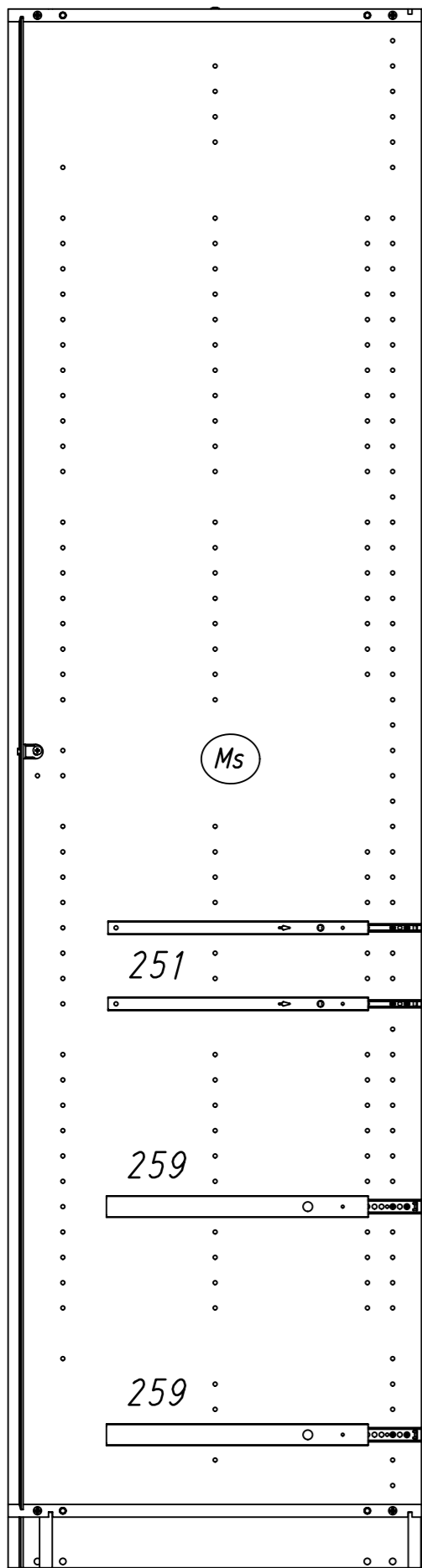


18

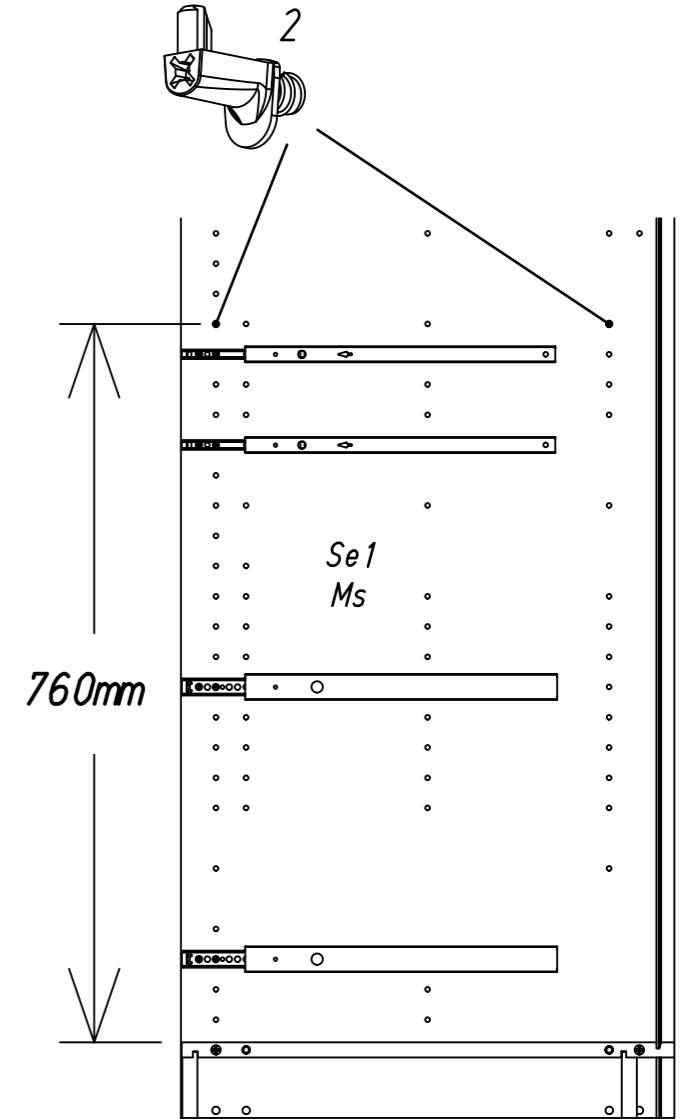
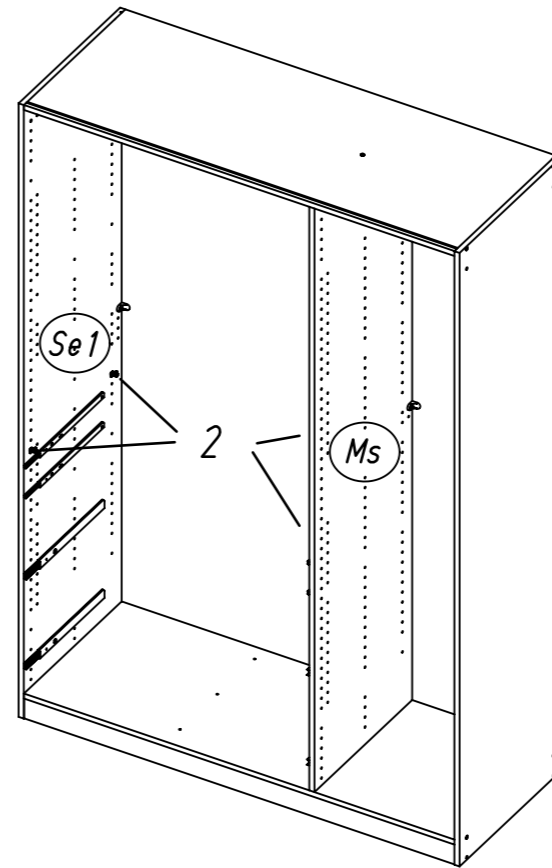
251 259 534 205



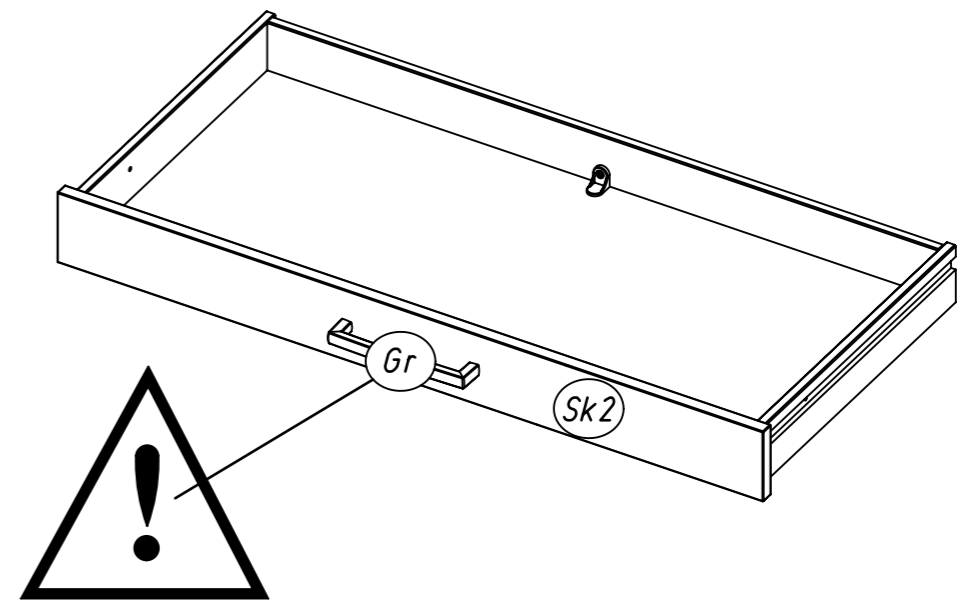
19 251 259 534 205



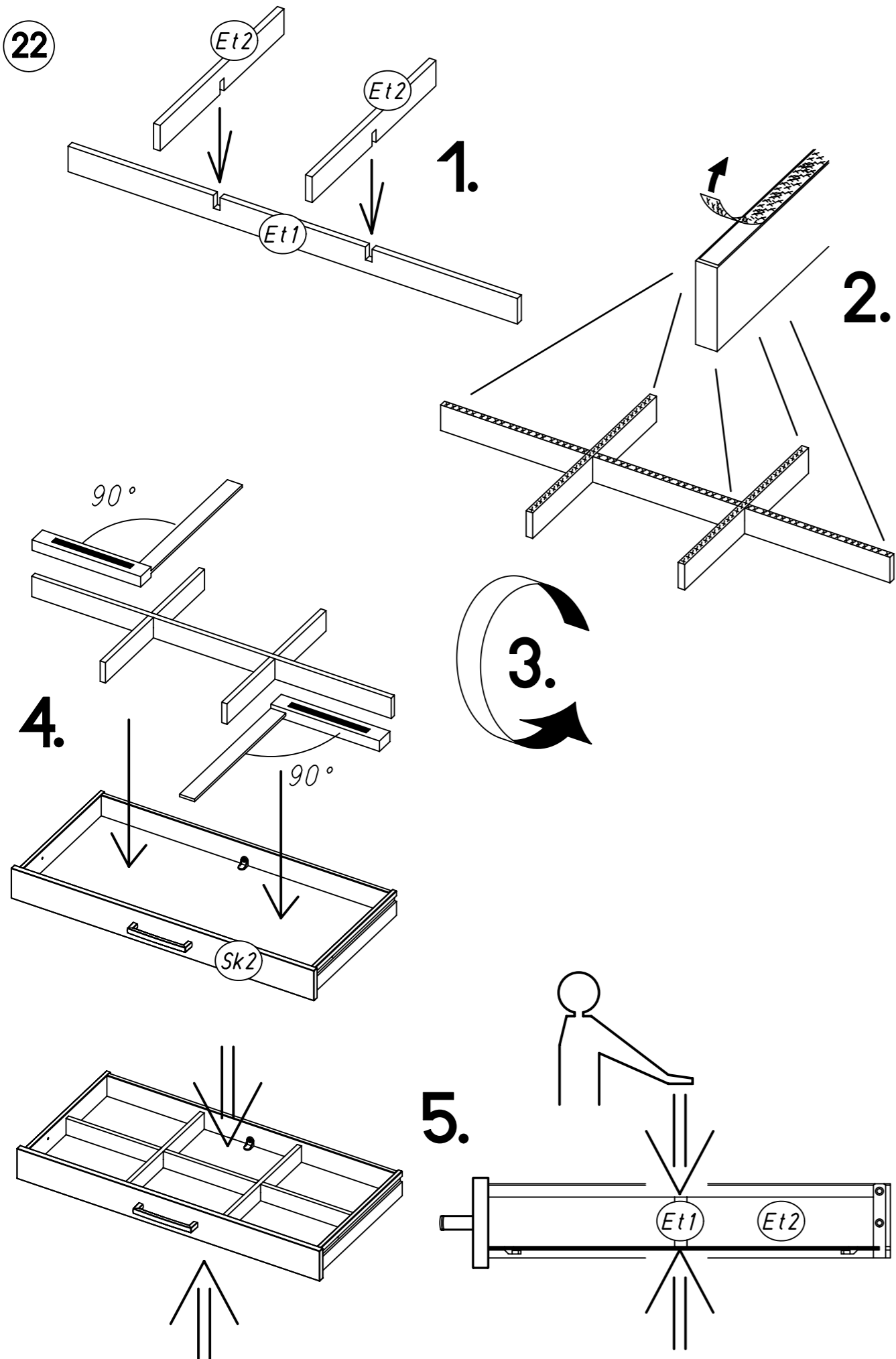
20 2



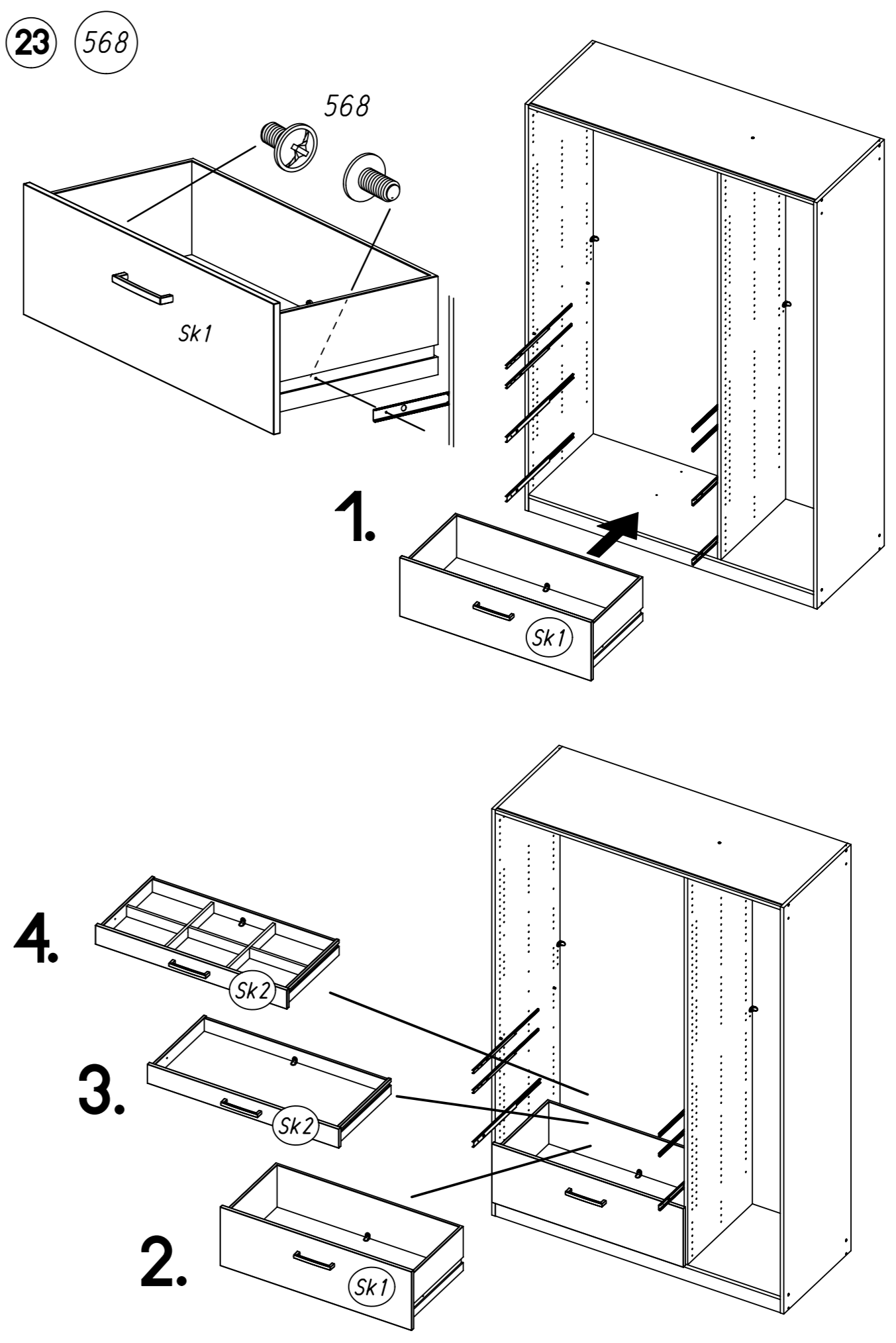
21



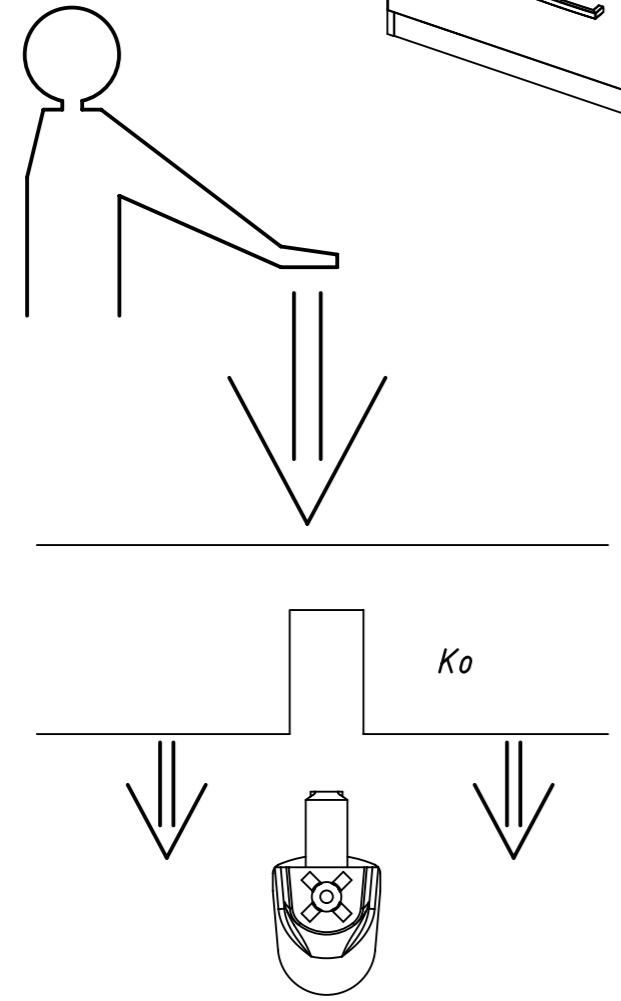
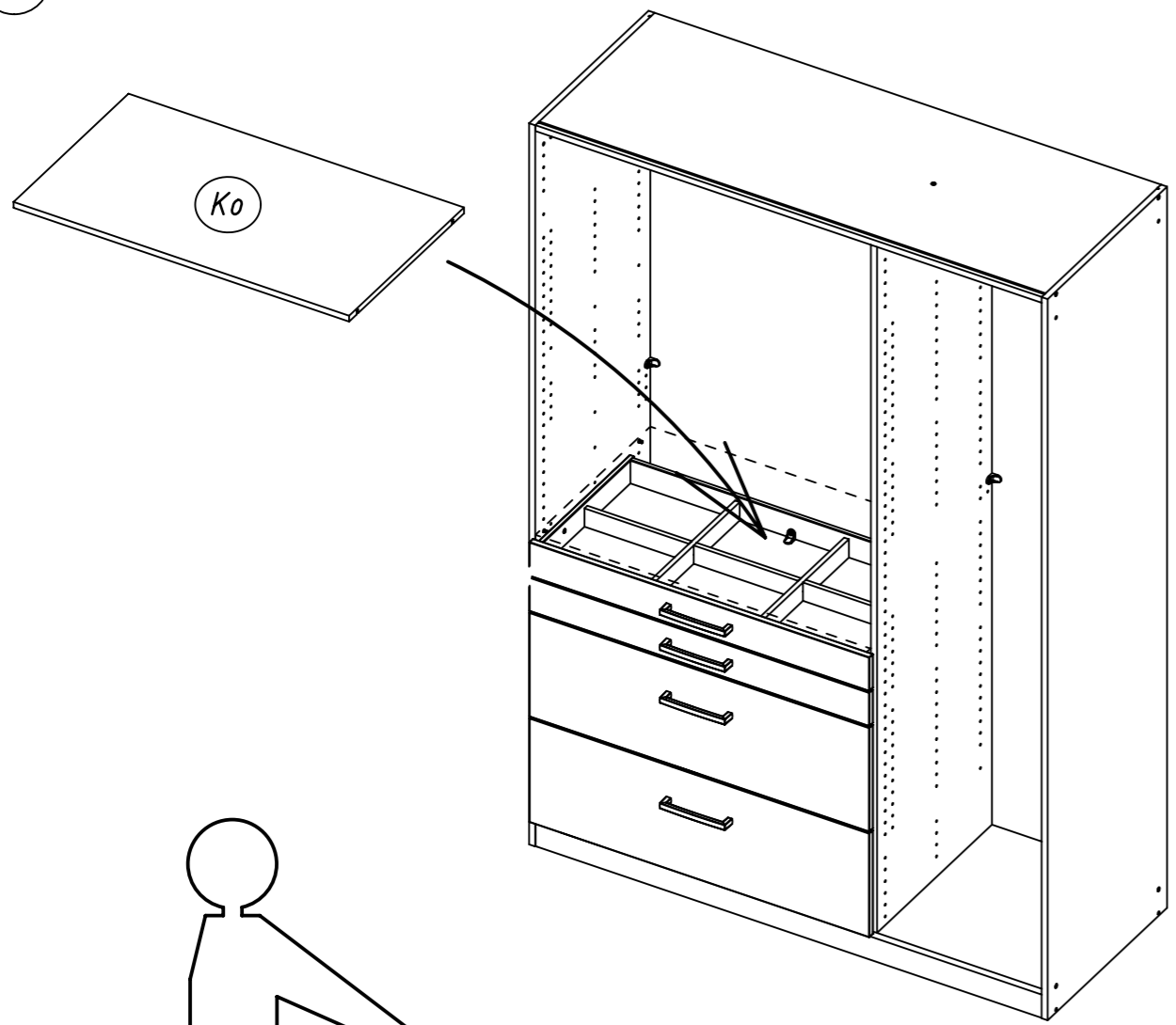
22



23 568

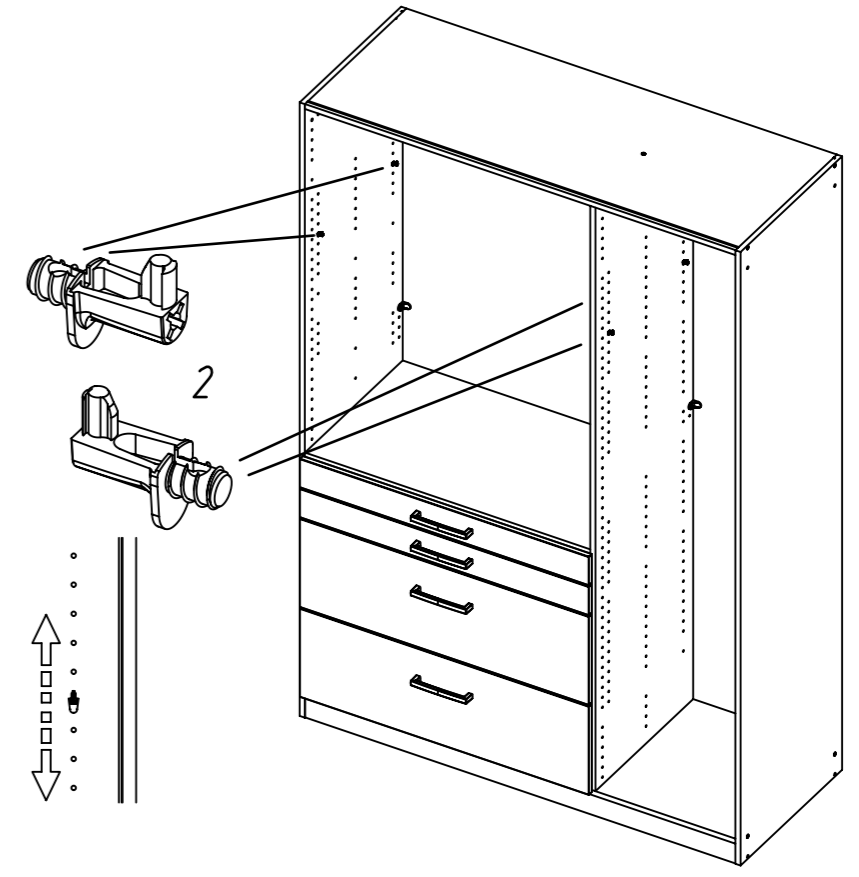
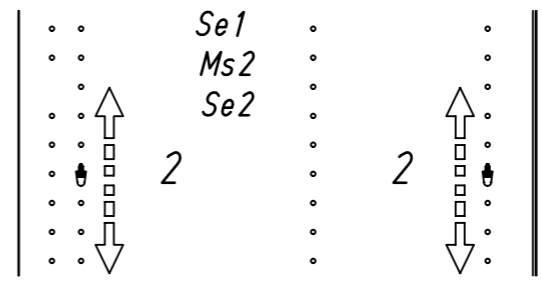


24

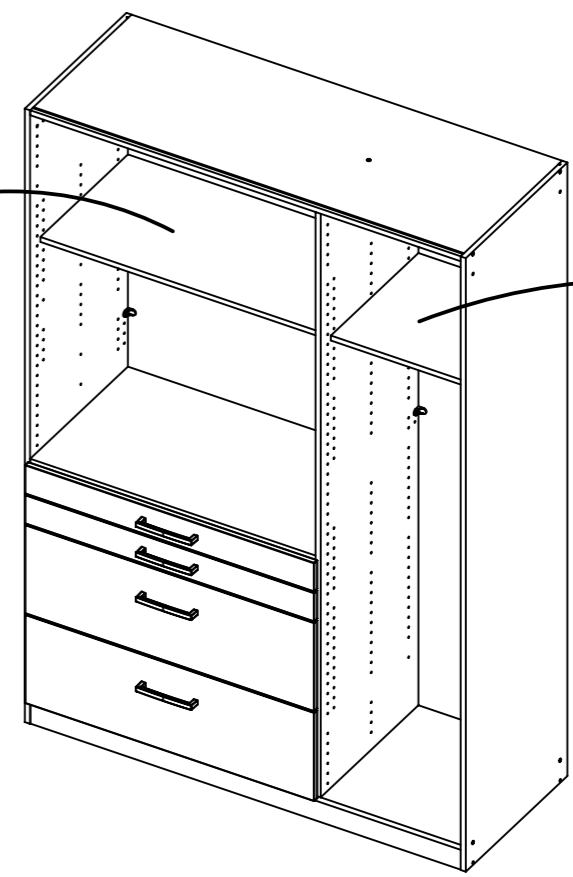
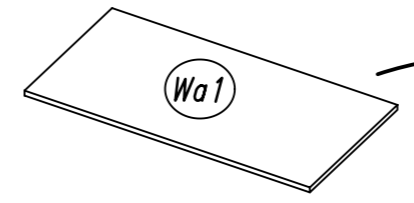


25

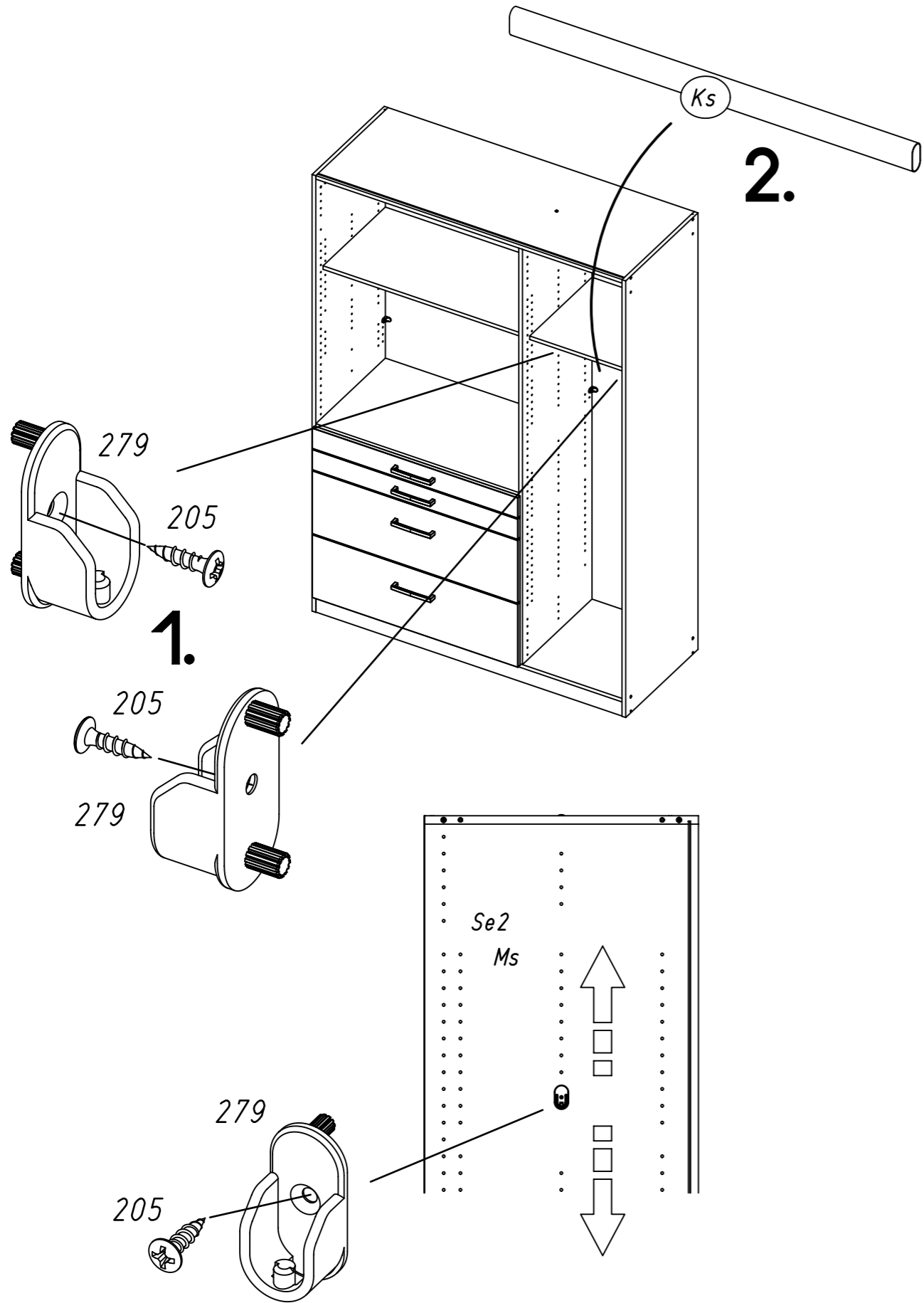
2



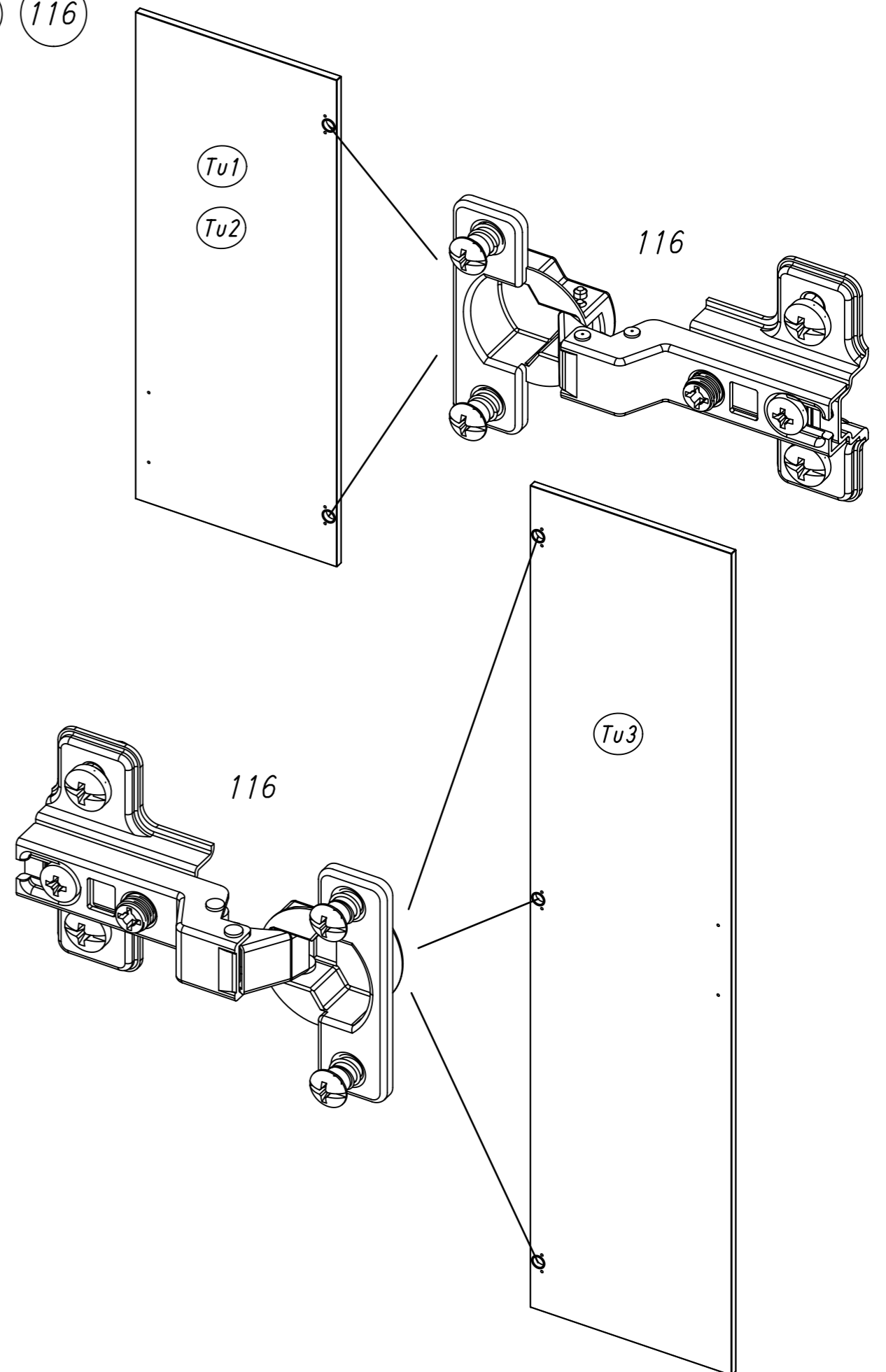
26



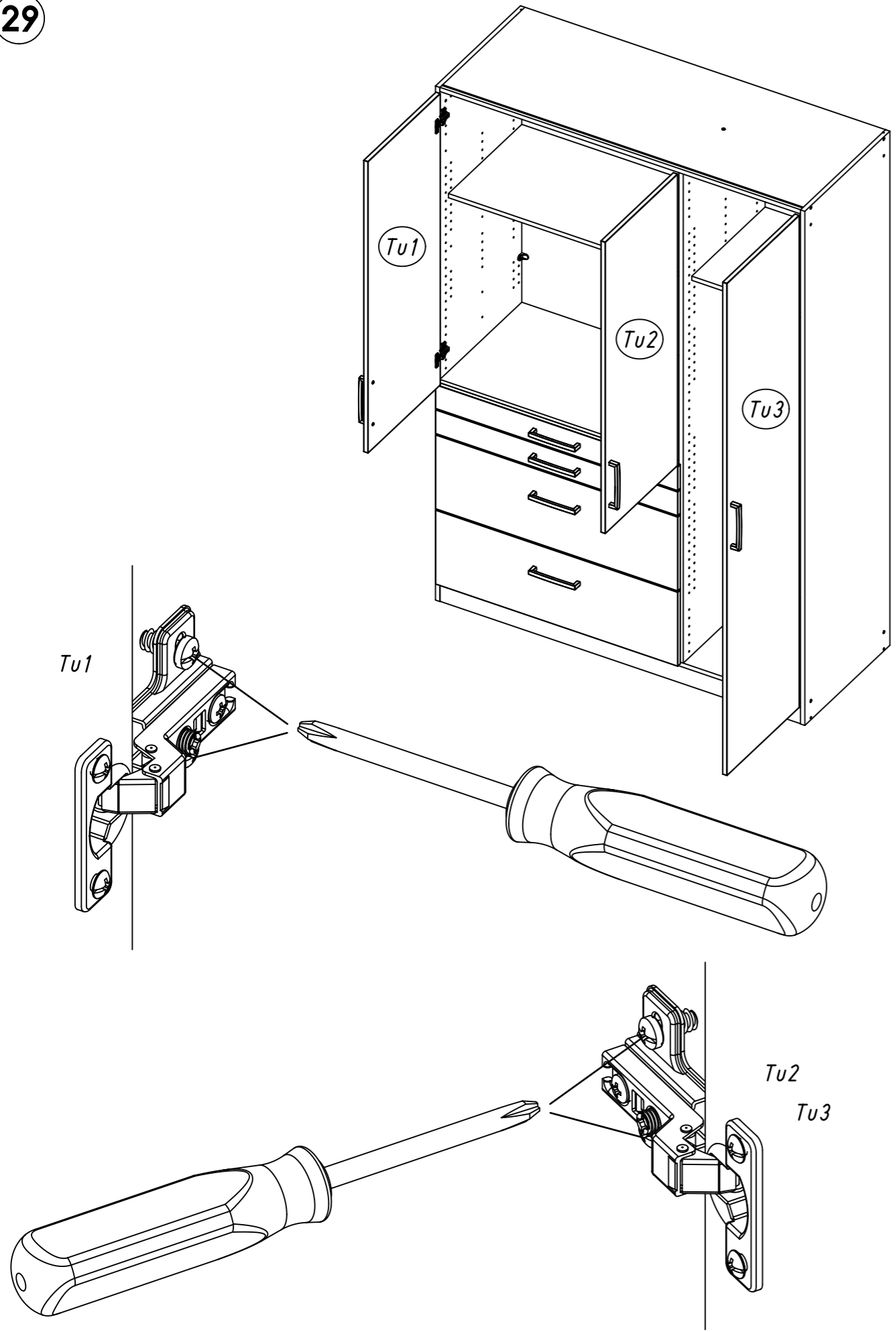
27 205 279



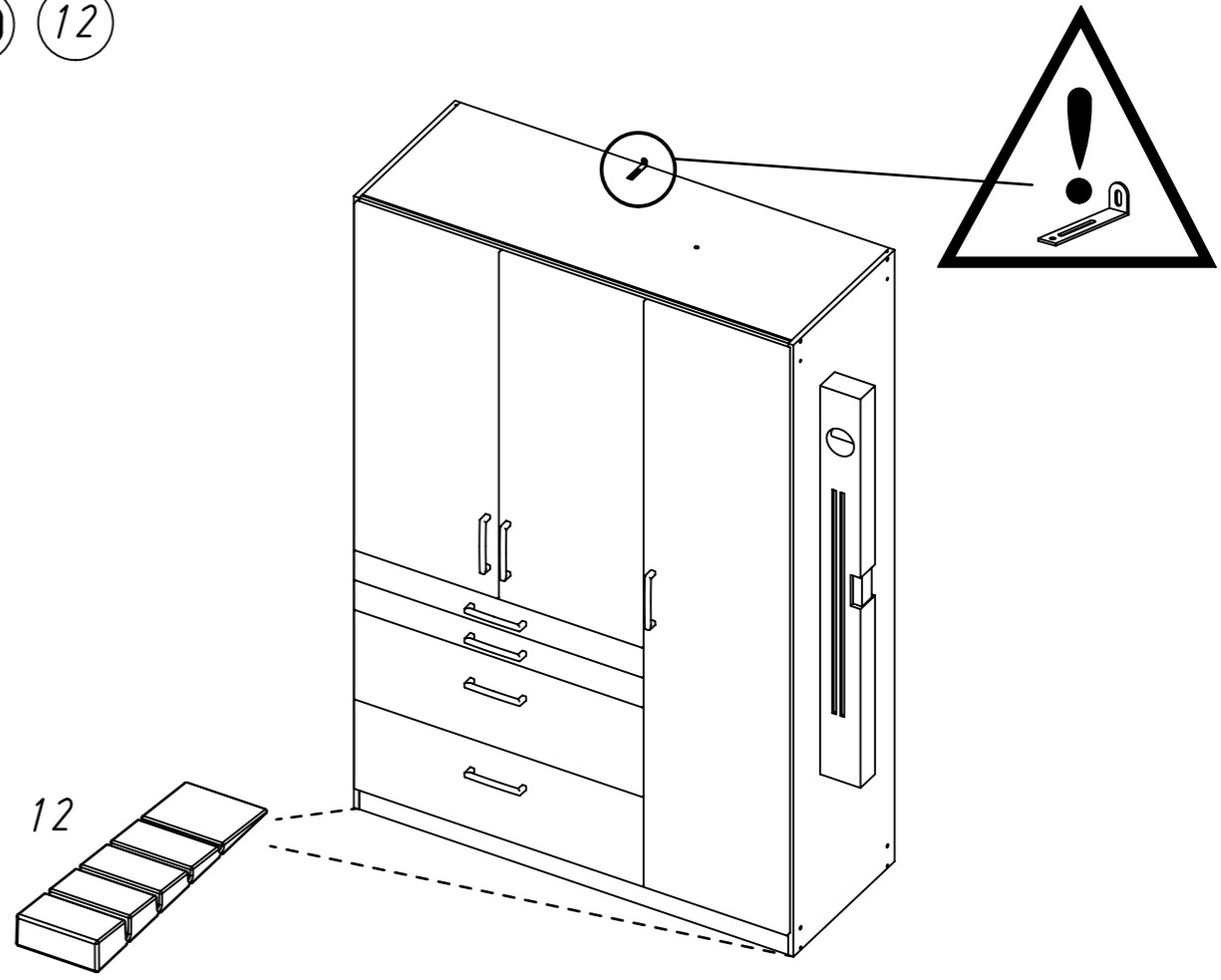
28 116



29

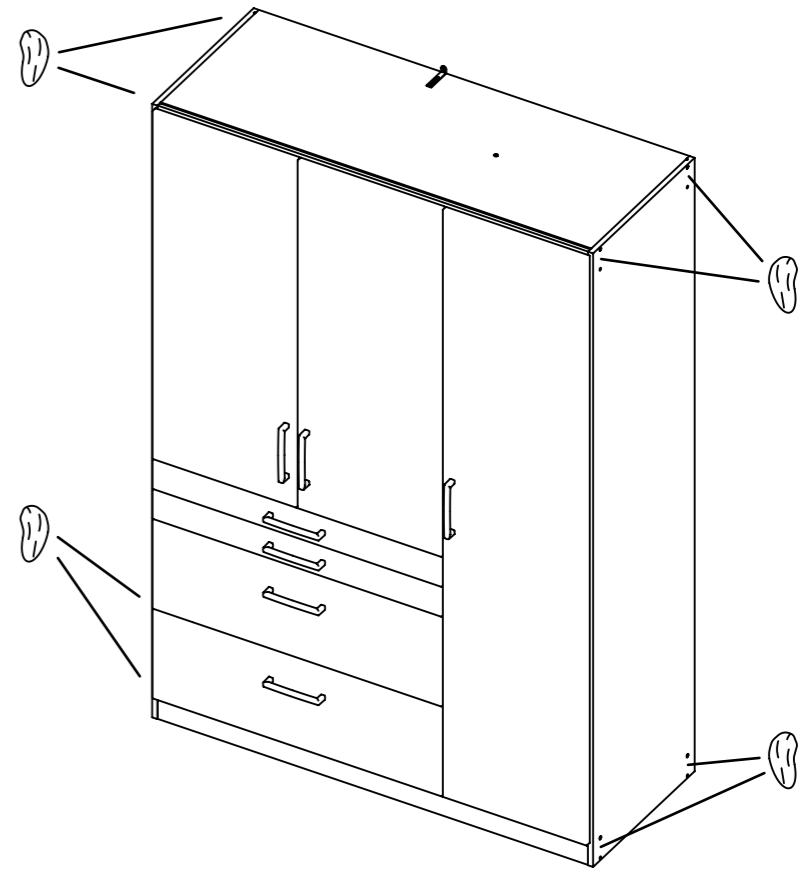
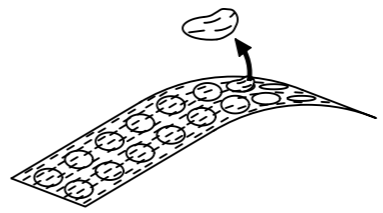
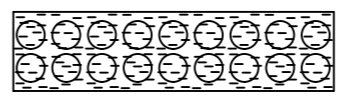


30 12

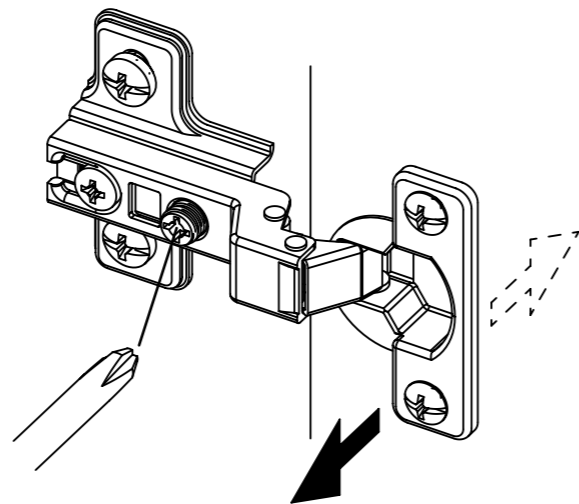
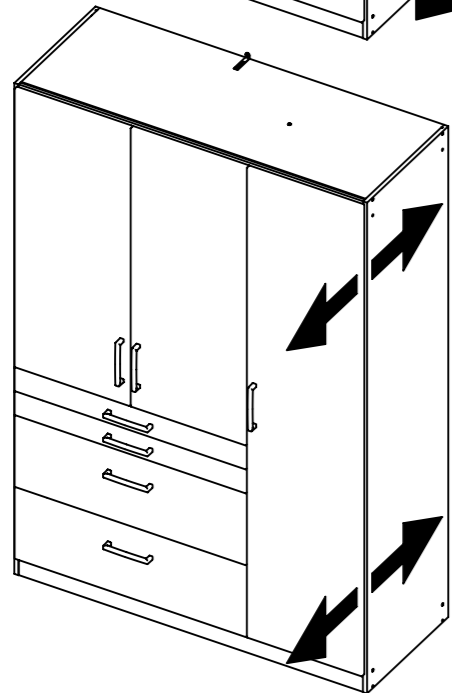
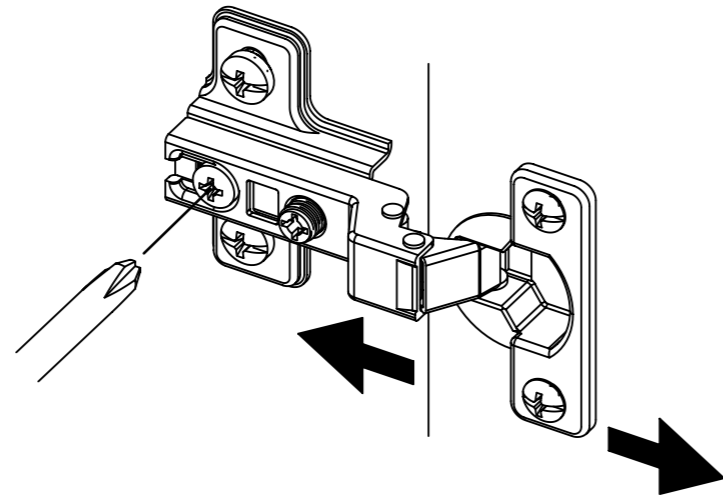
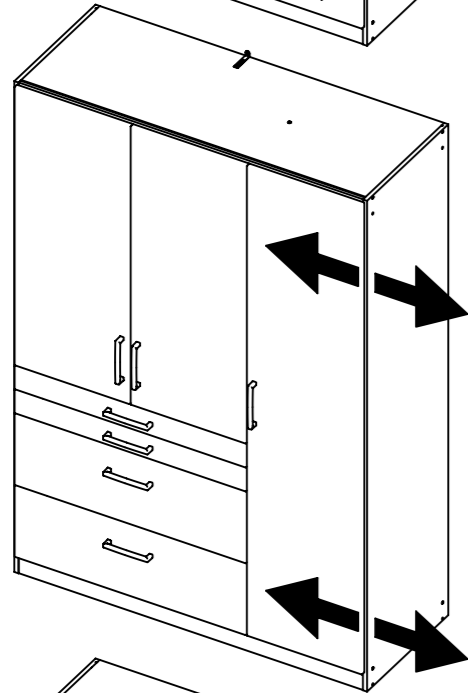
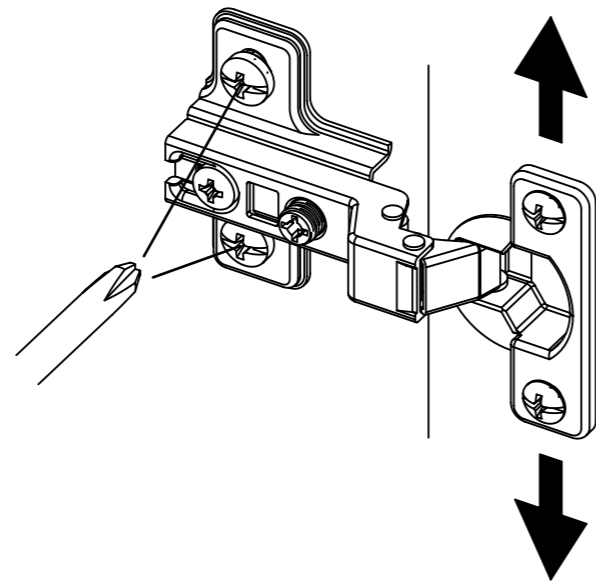
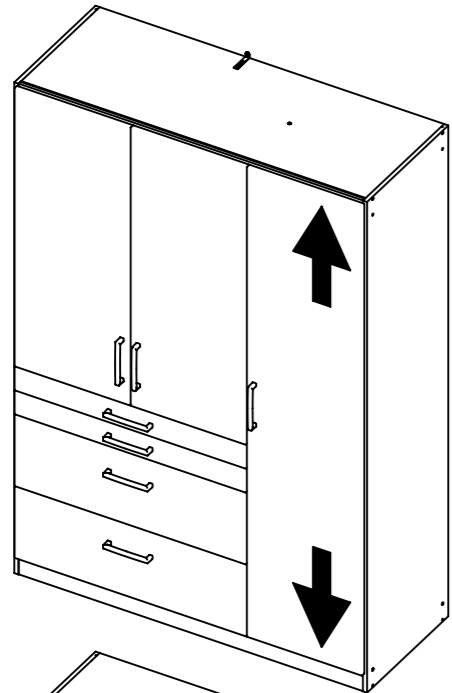


31

ABD-FOLIE
147x46



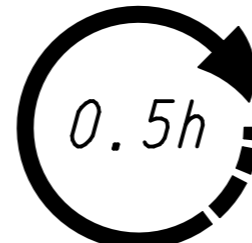
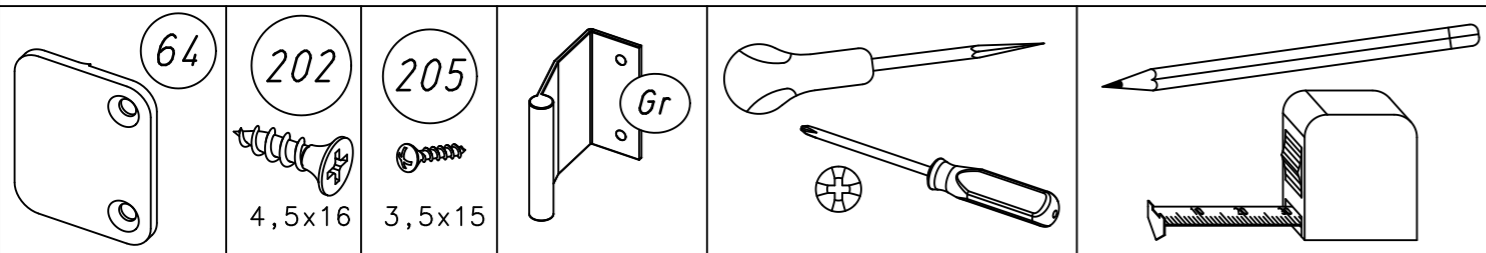
32



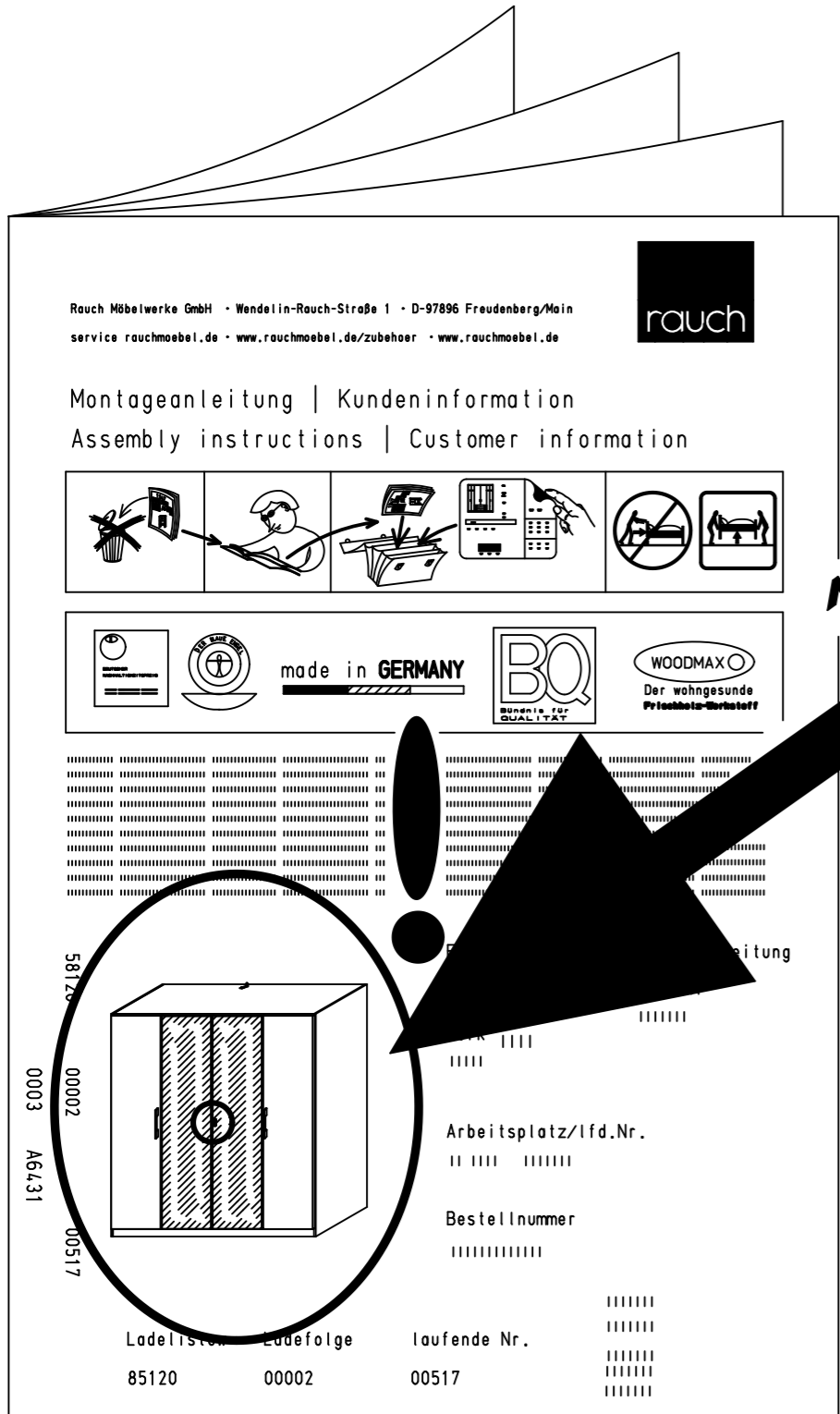
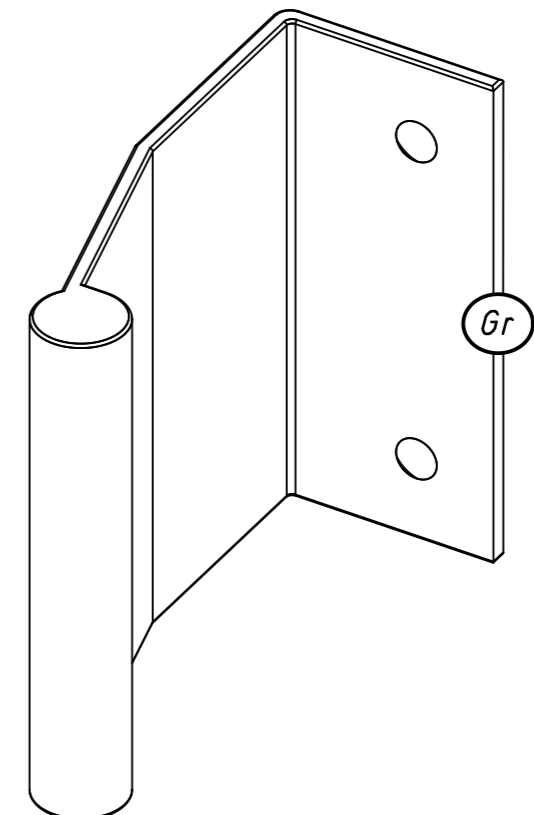
1.

ME480_09

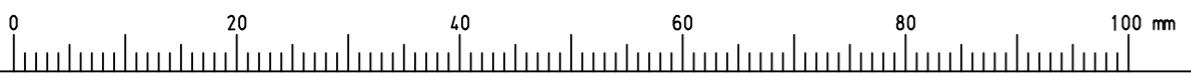
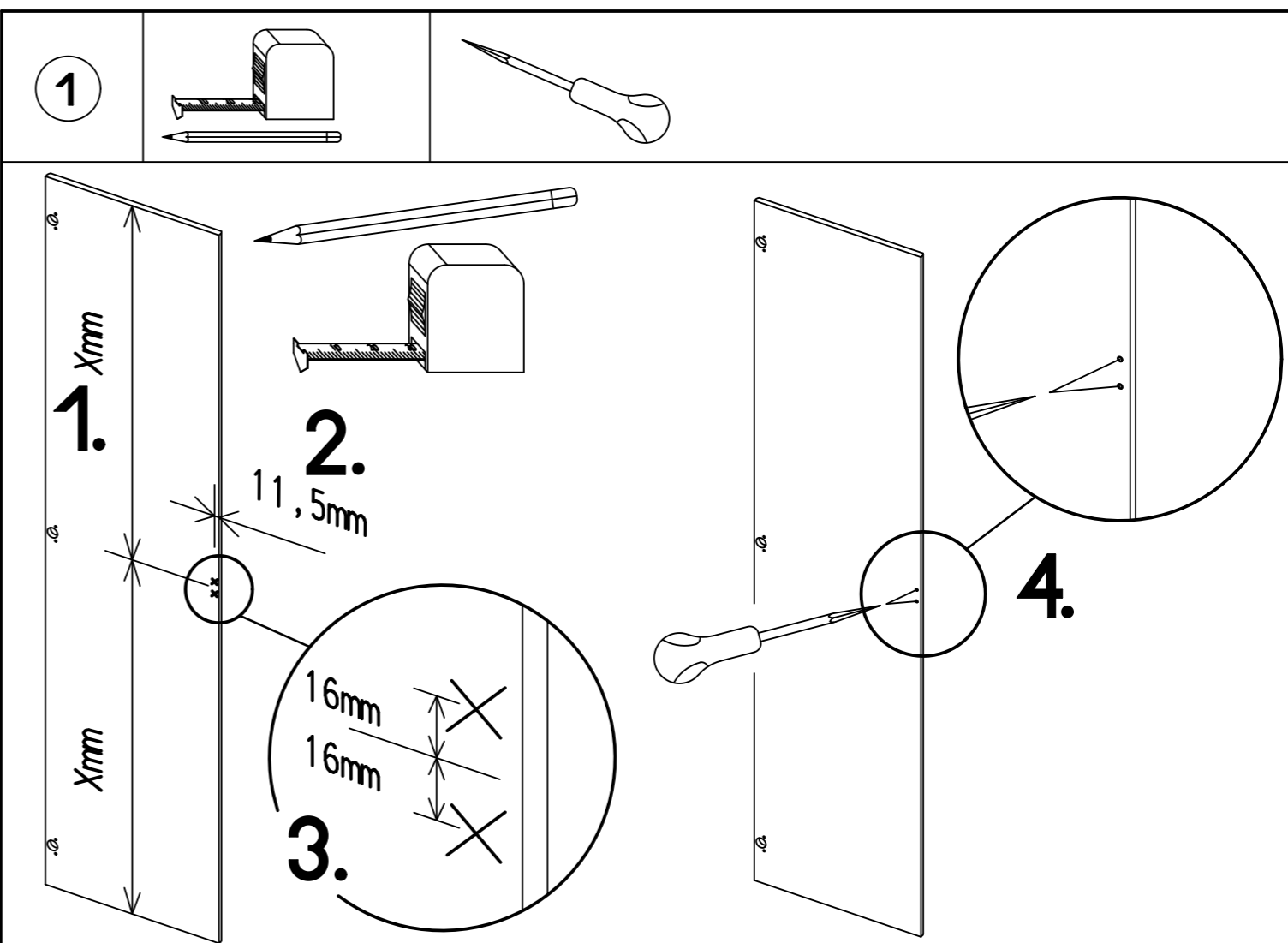
rauch



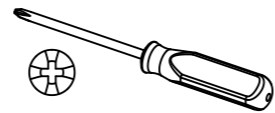
2.



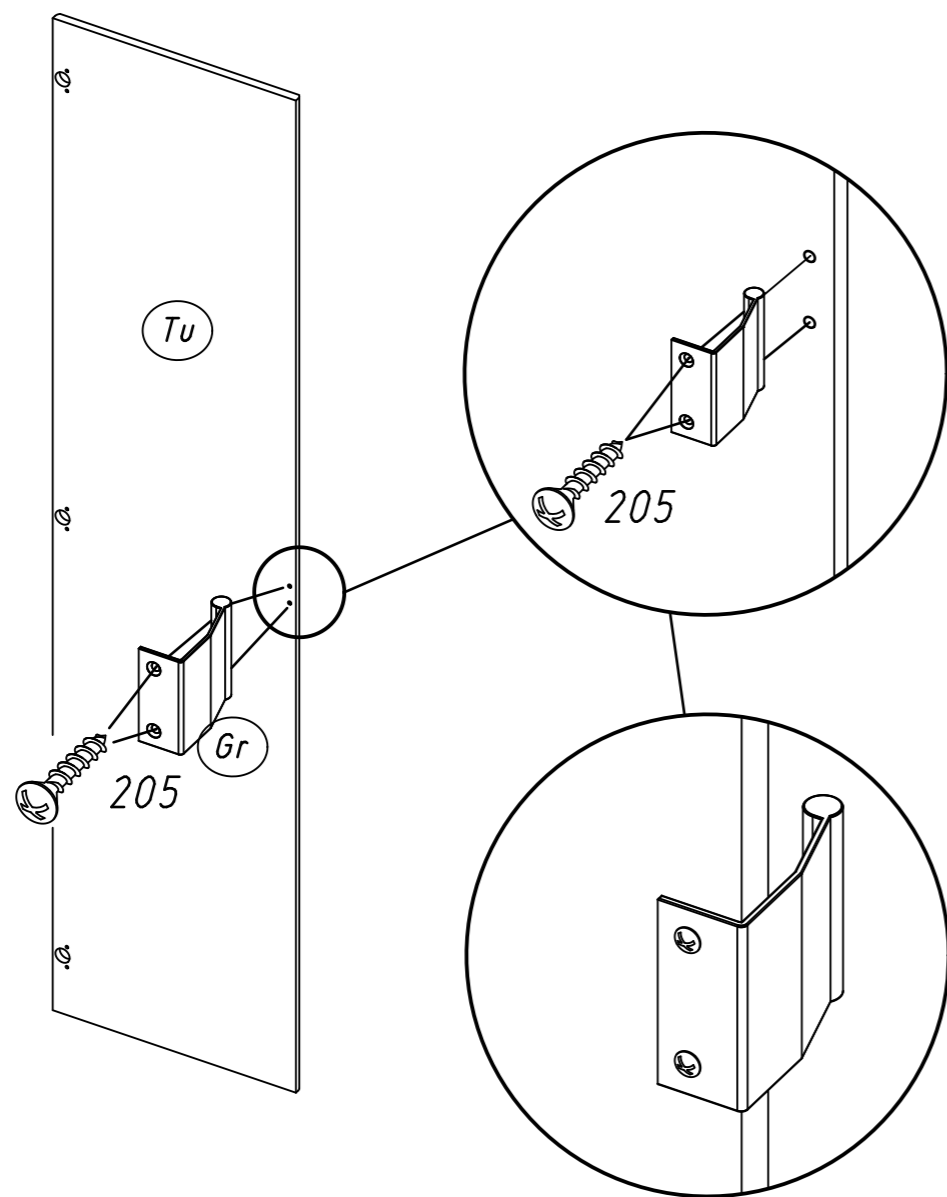
1...2...3...4...X Gr ?



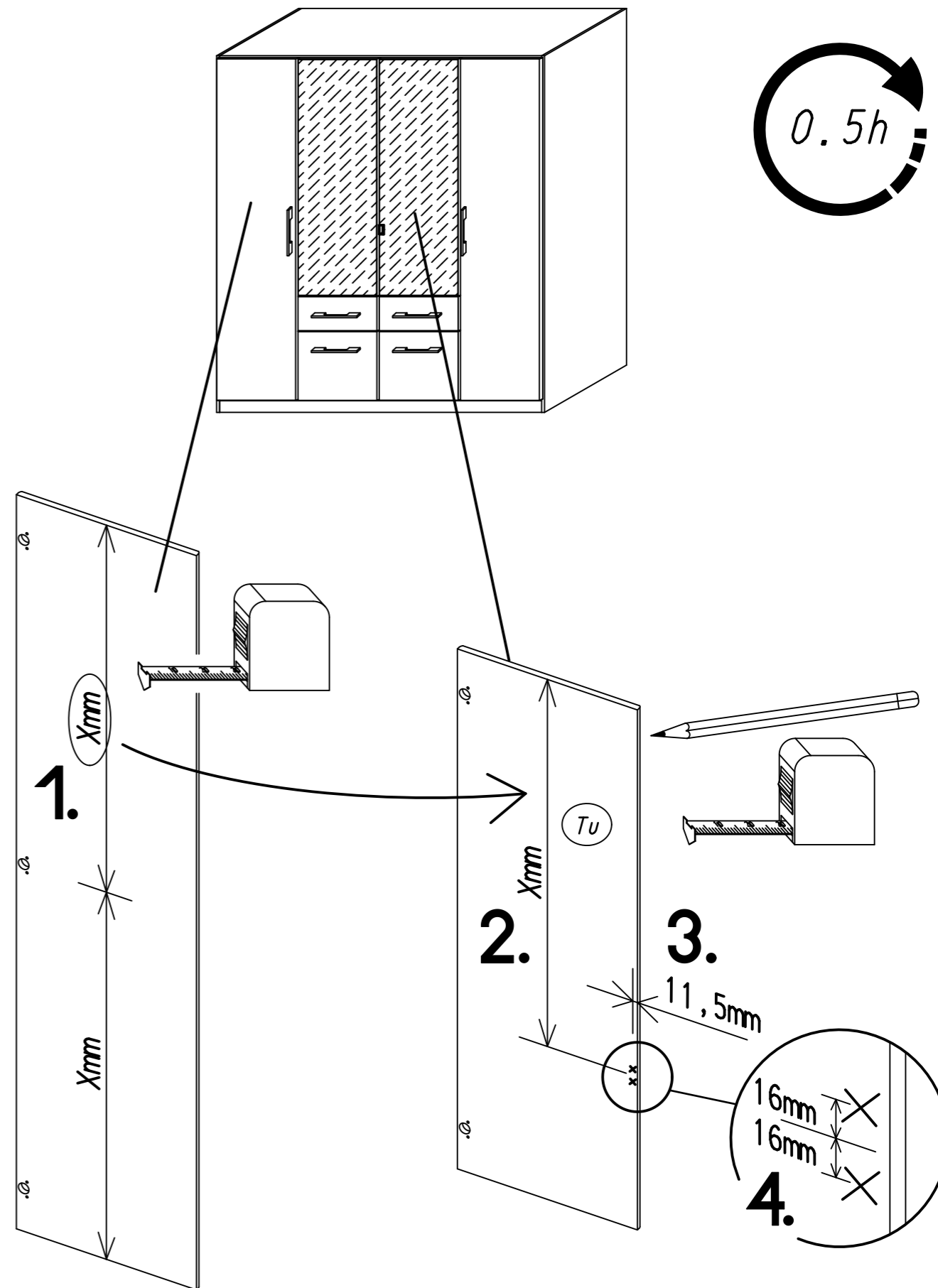
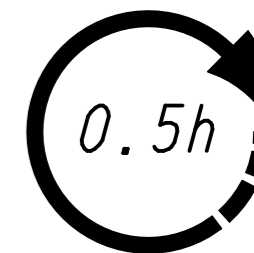
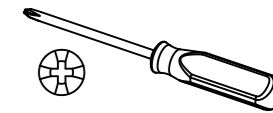
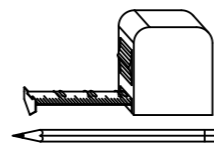
2

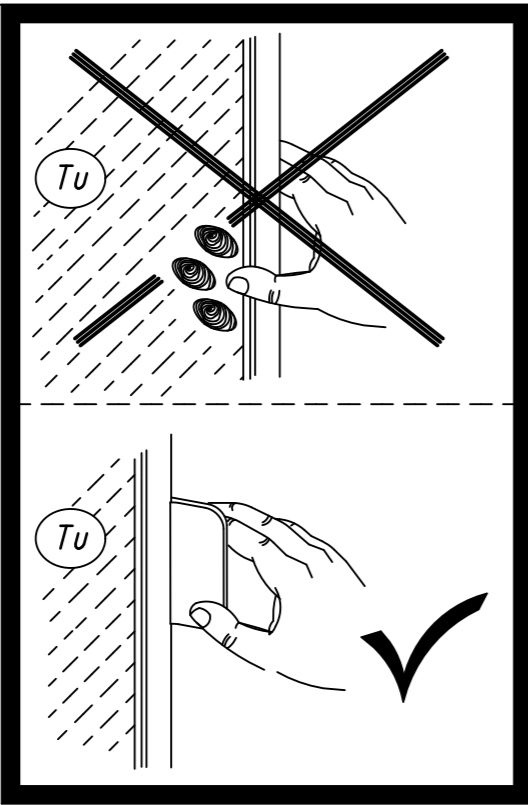
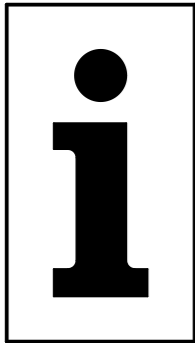


- 1x \textcircled{Tu} = 1x \textcircled{Gr} | 2x $\textcircled{205}$
- 2x \textcircled{Tu} = 2x \textcircled{Gr} | 4x $\textcircled{205}$
- 3x \textcircled{Tu} = 3x \textcircled{Gr} | 6x $\textcircled{205}$
- ⋮

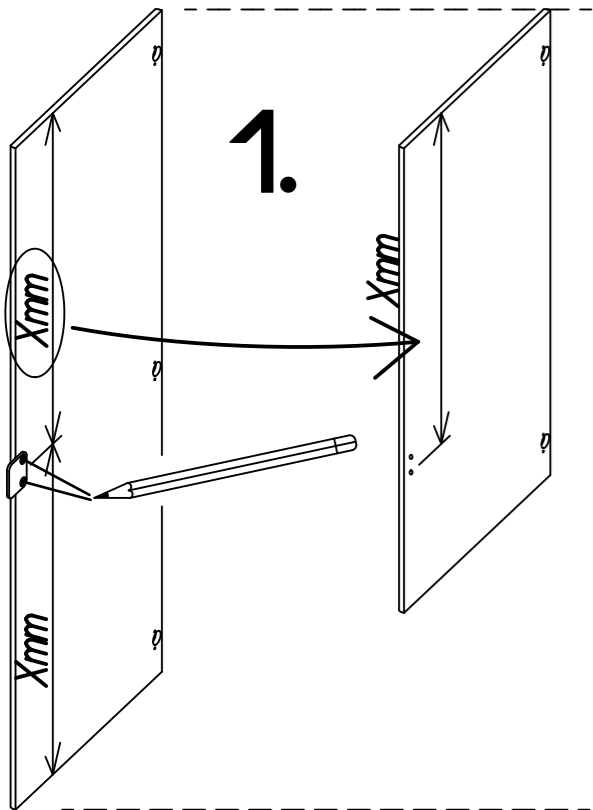
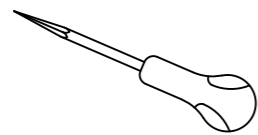
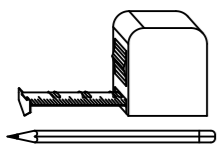


1

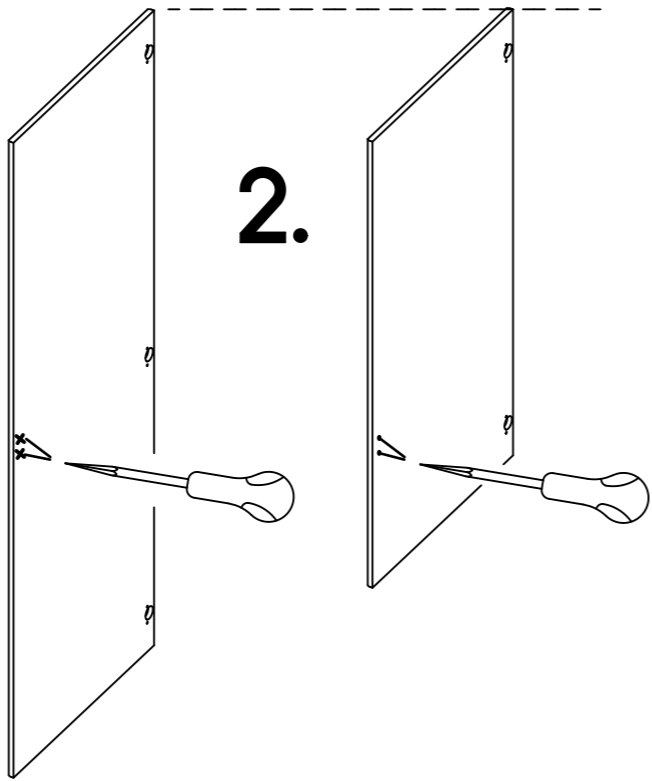




4



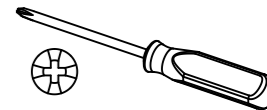
1.



2.

5

1x Tu = 1x 64



1x Tu = 2x 202

2x Tu = 4x 202

3x Tu = 6x 202

⋮

