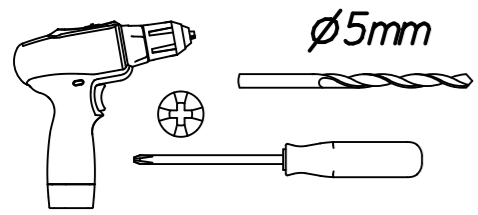


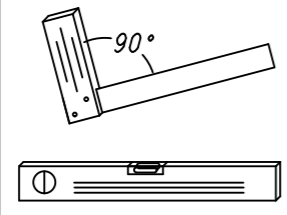
1.

M2307_02

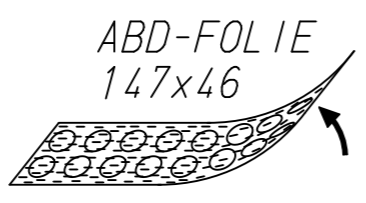
rauch



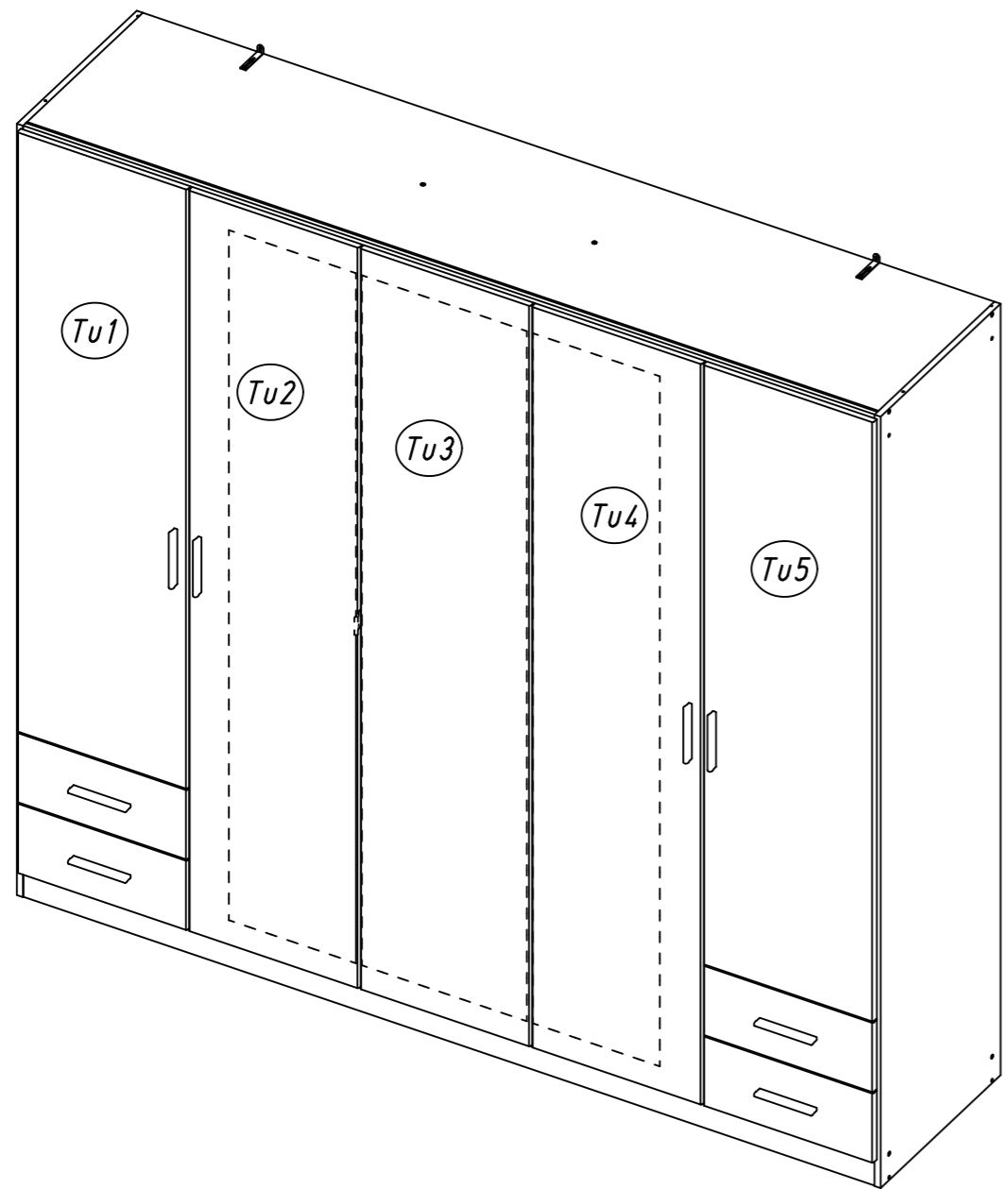
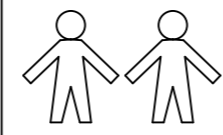
ø5mm



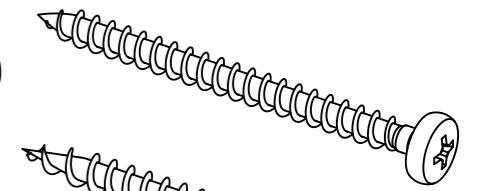
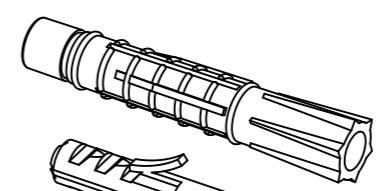
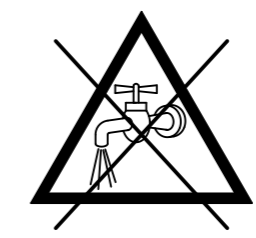
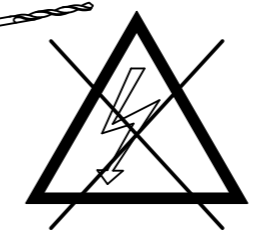
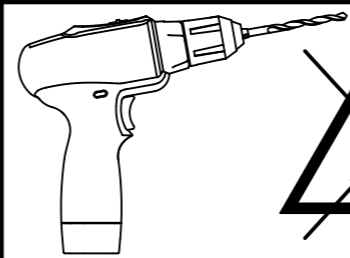
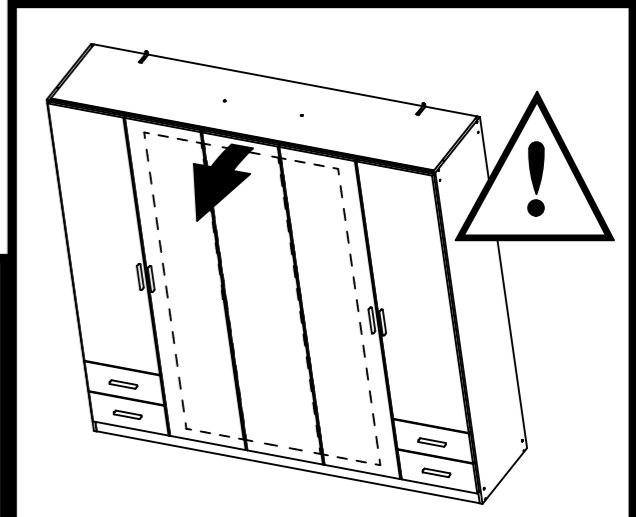
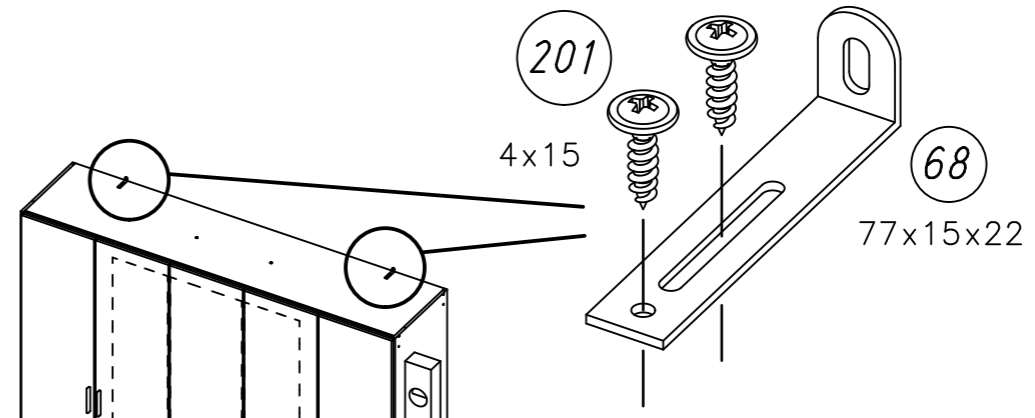
90°



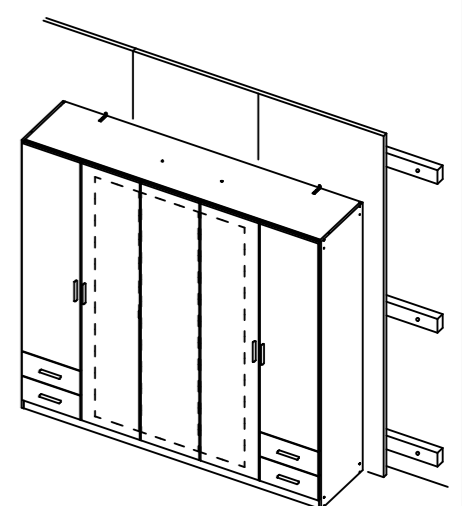
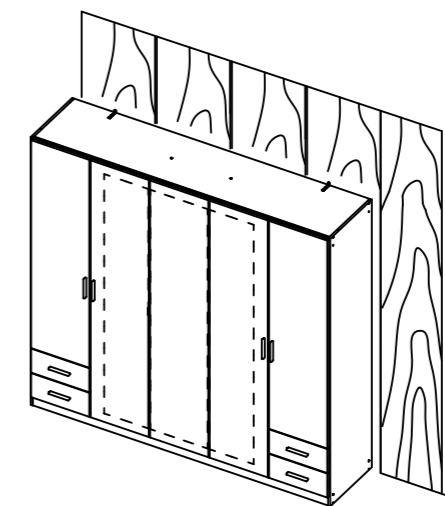
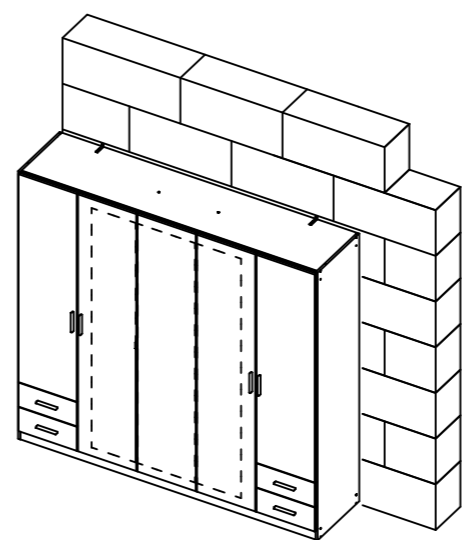
ABD-FOLIE
147x46

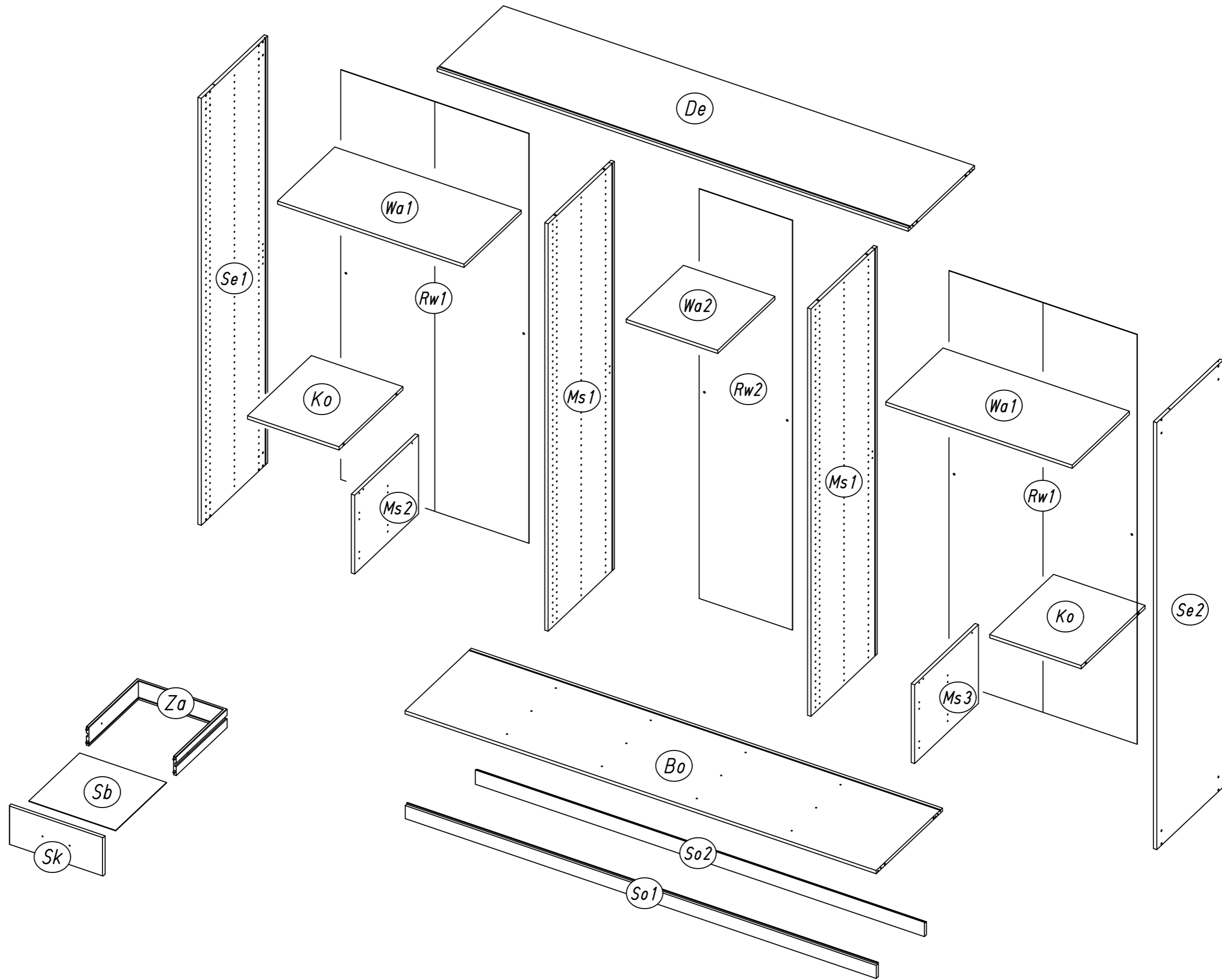


2.

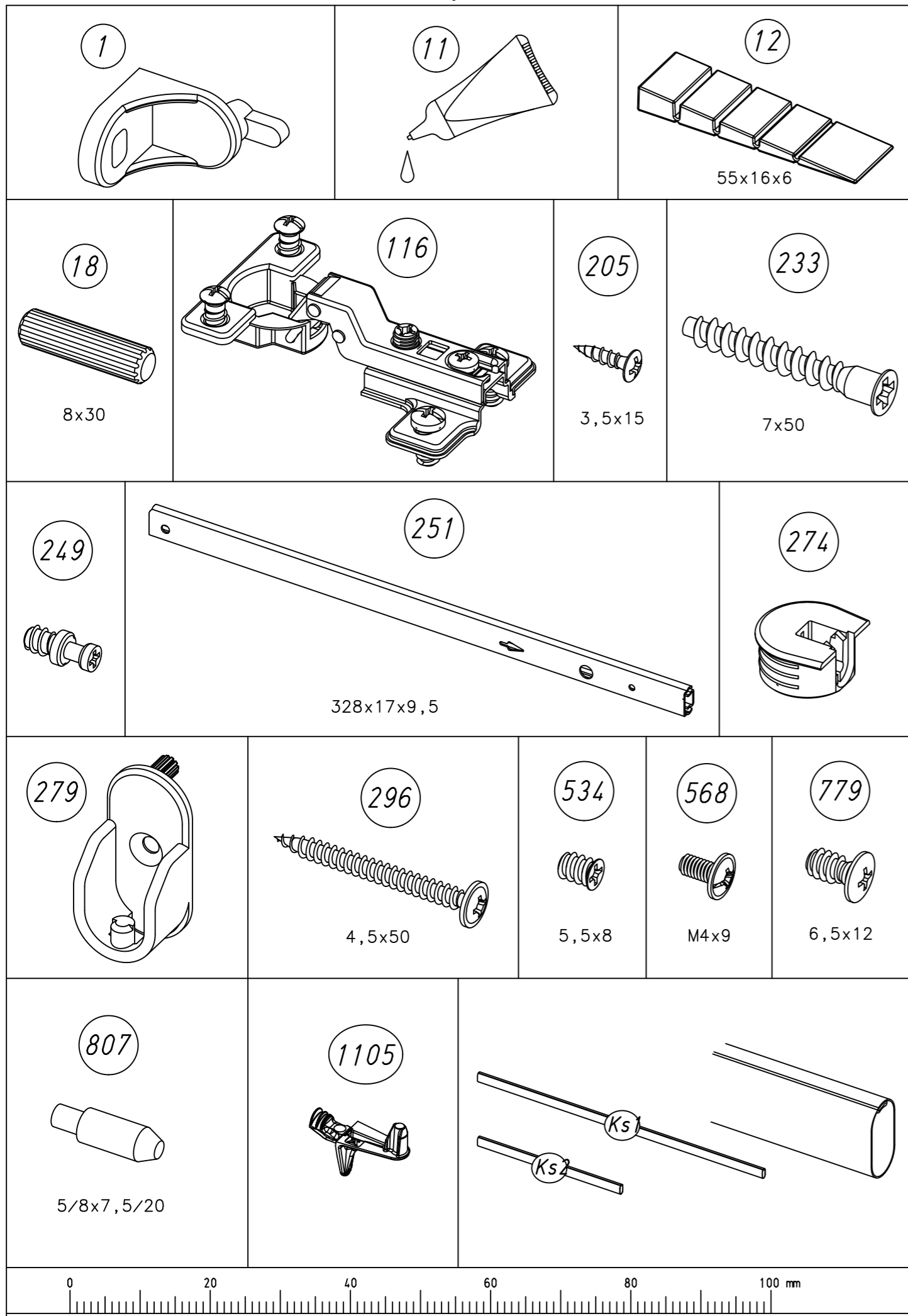


øXmm

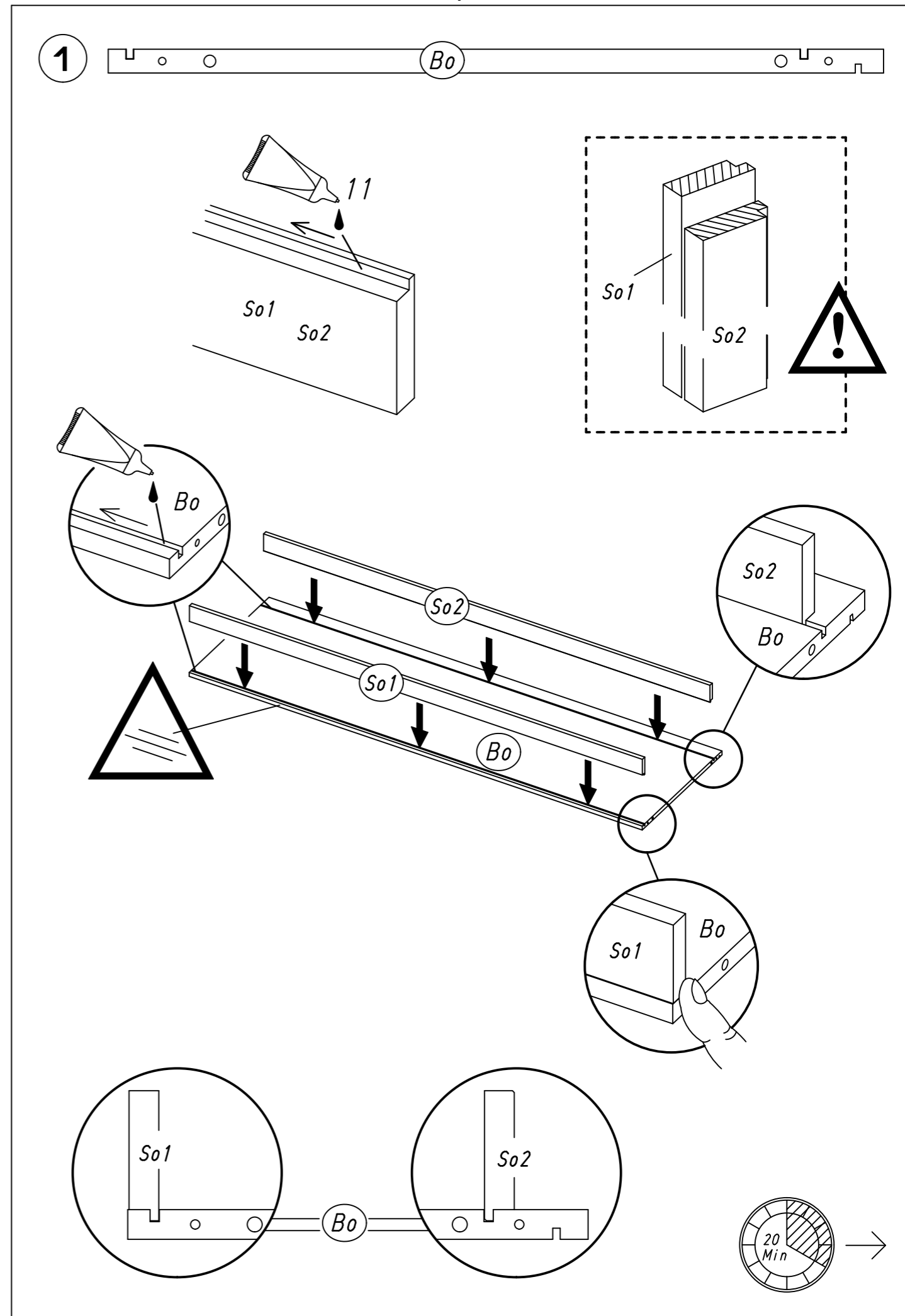


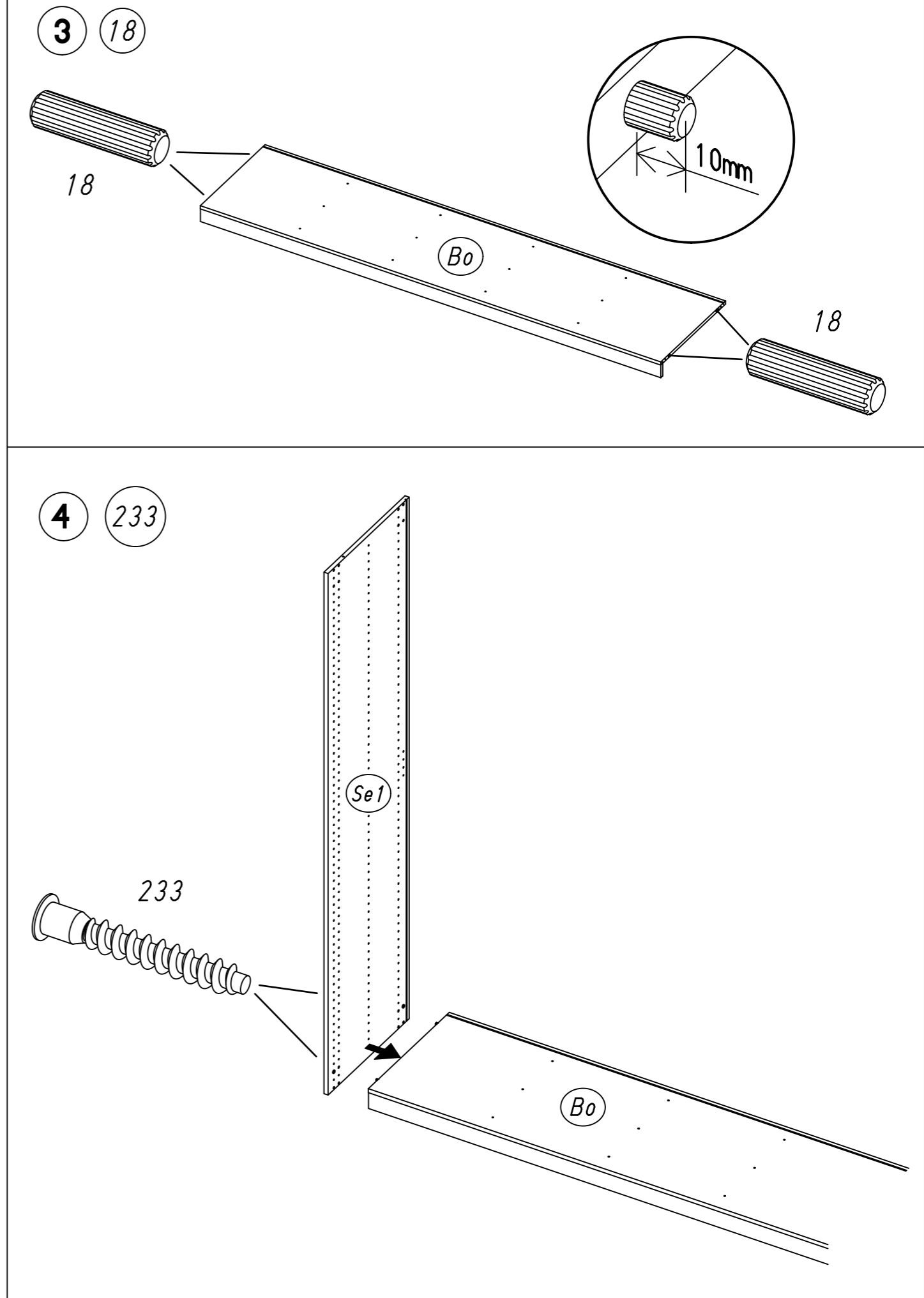
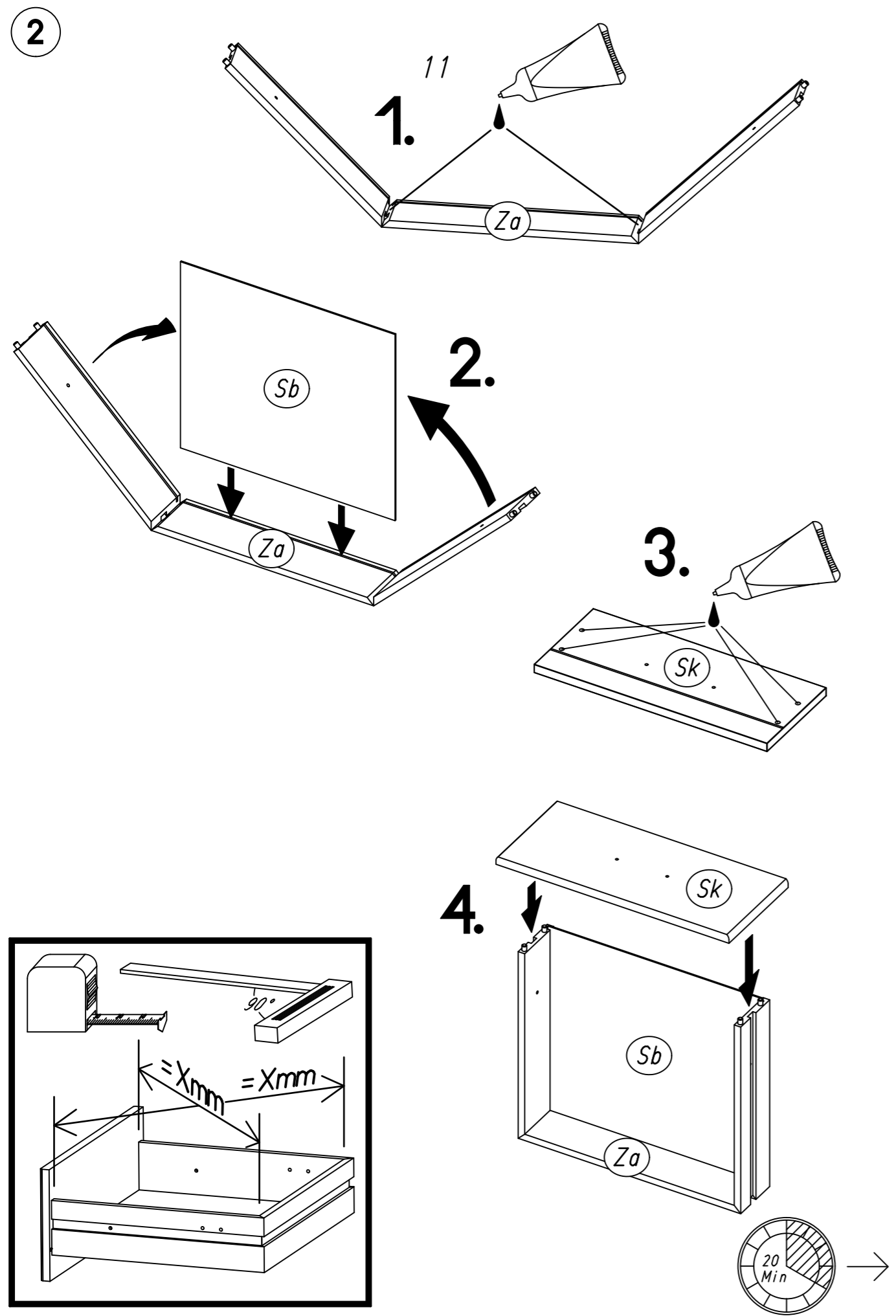


5.



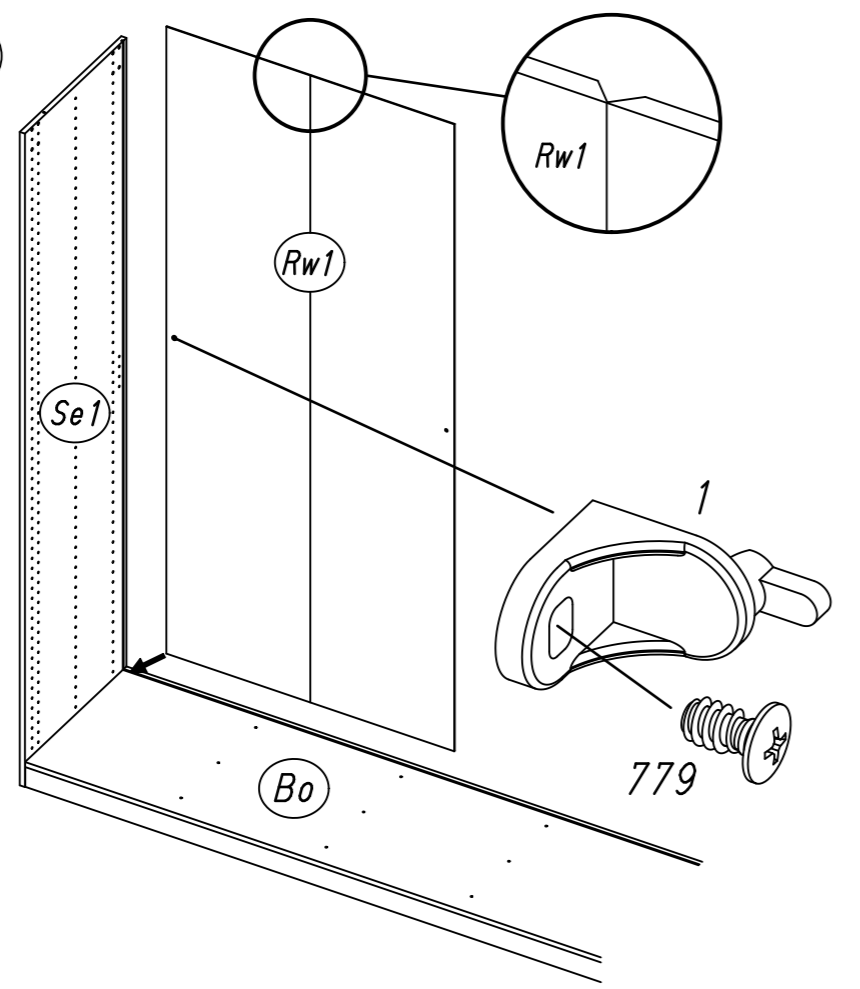
6.





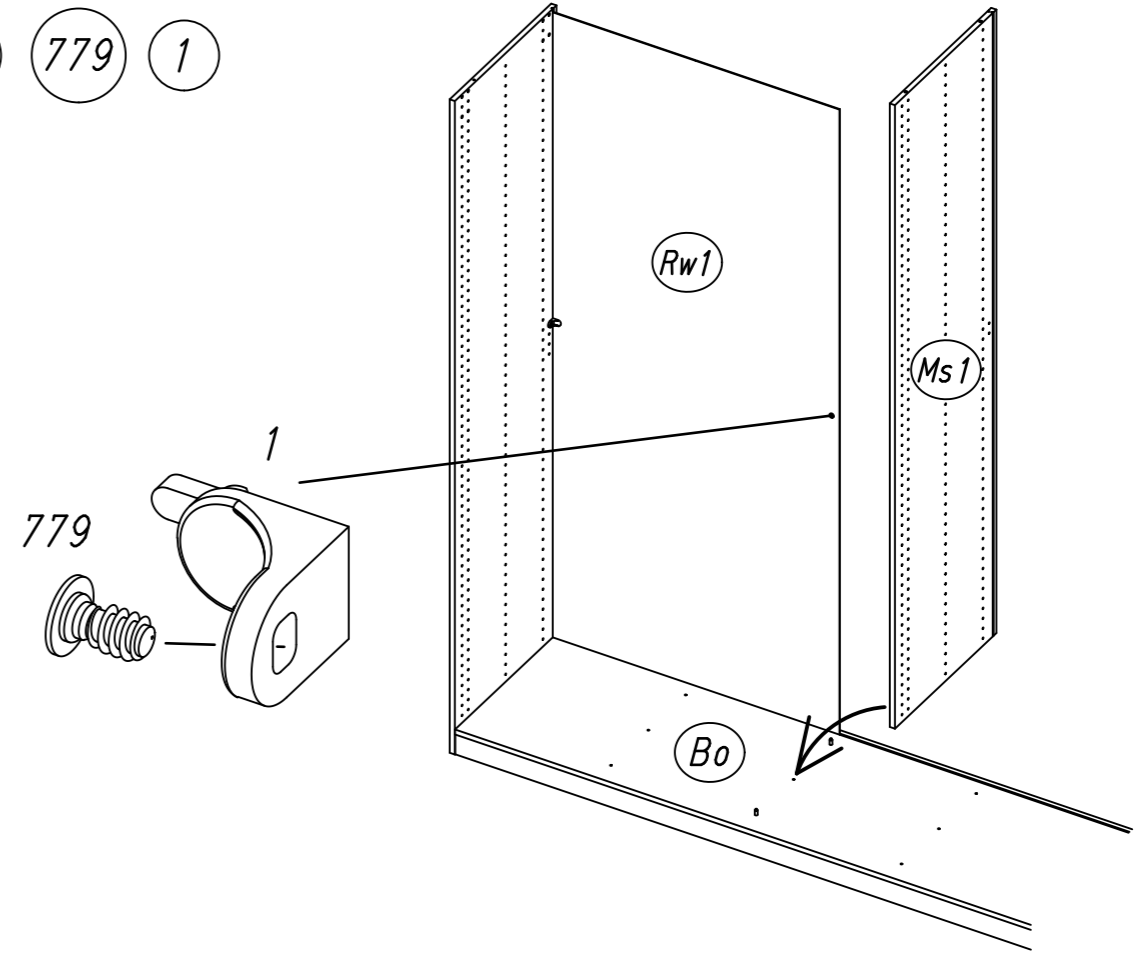
9.

5 779 1

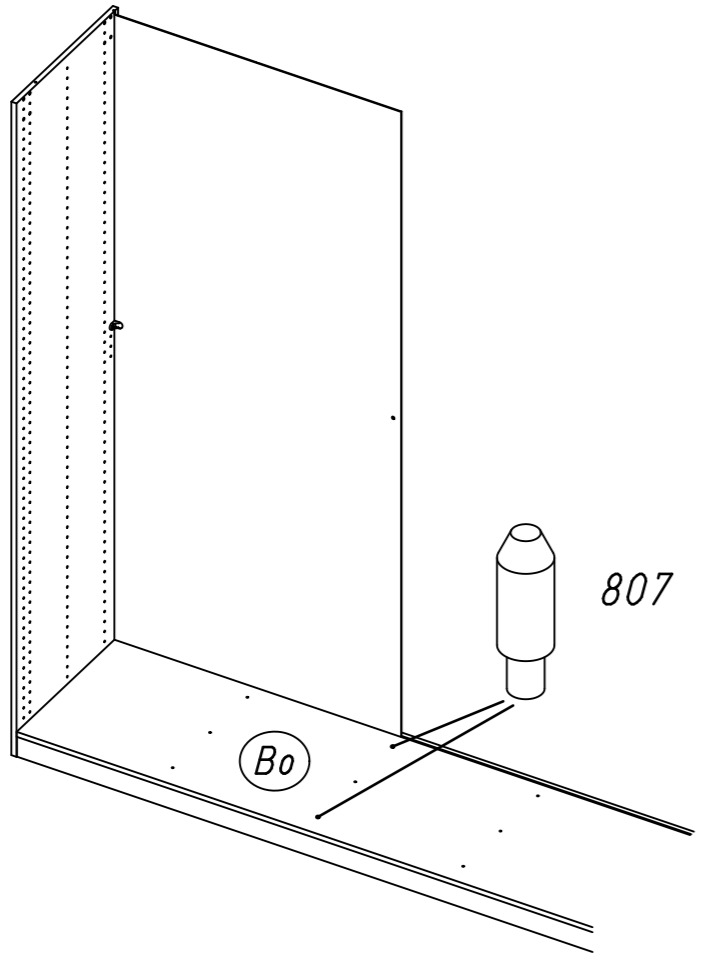


10.

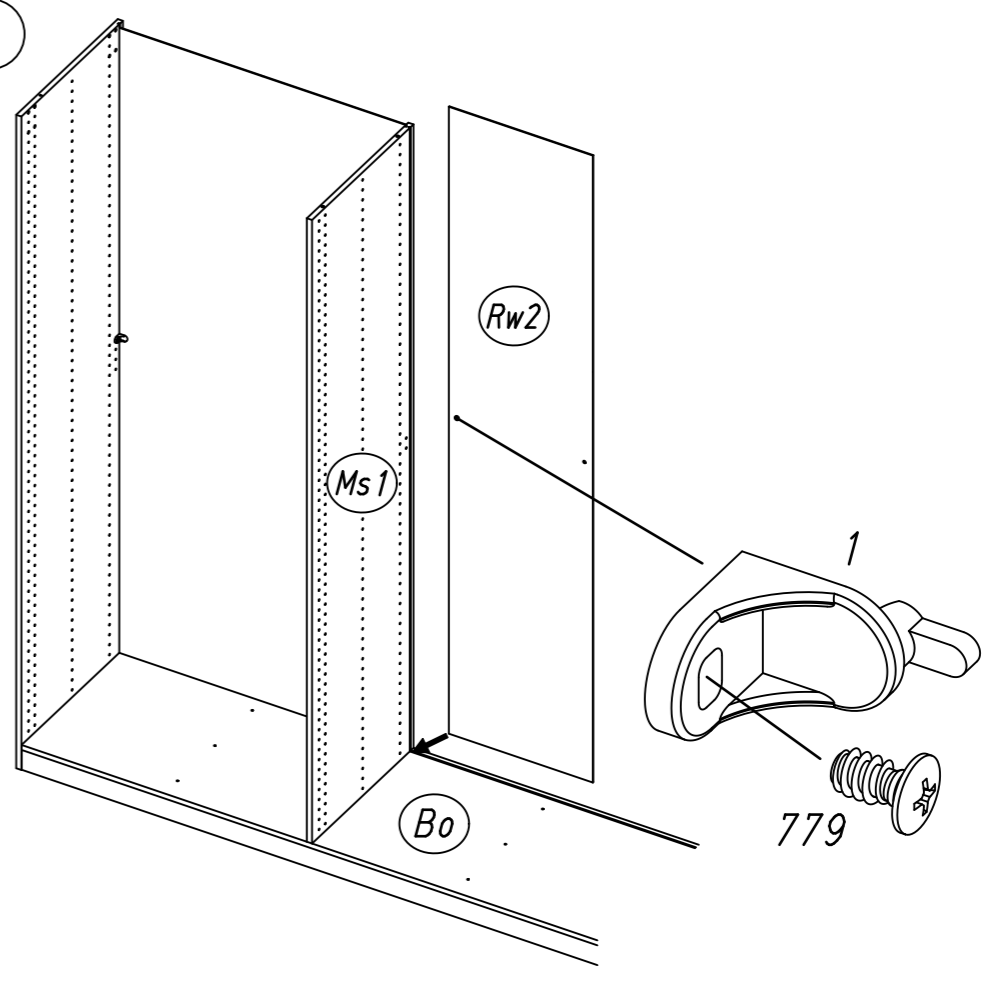
7 779 1



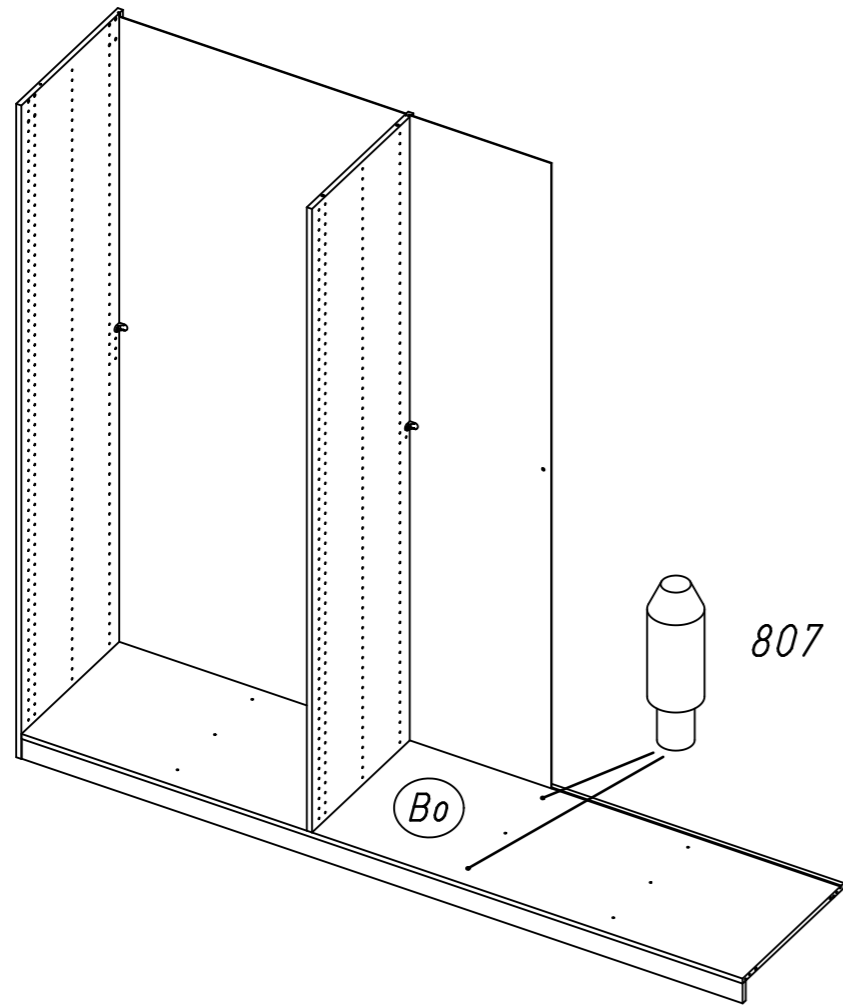
6 807



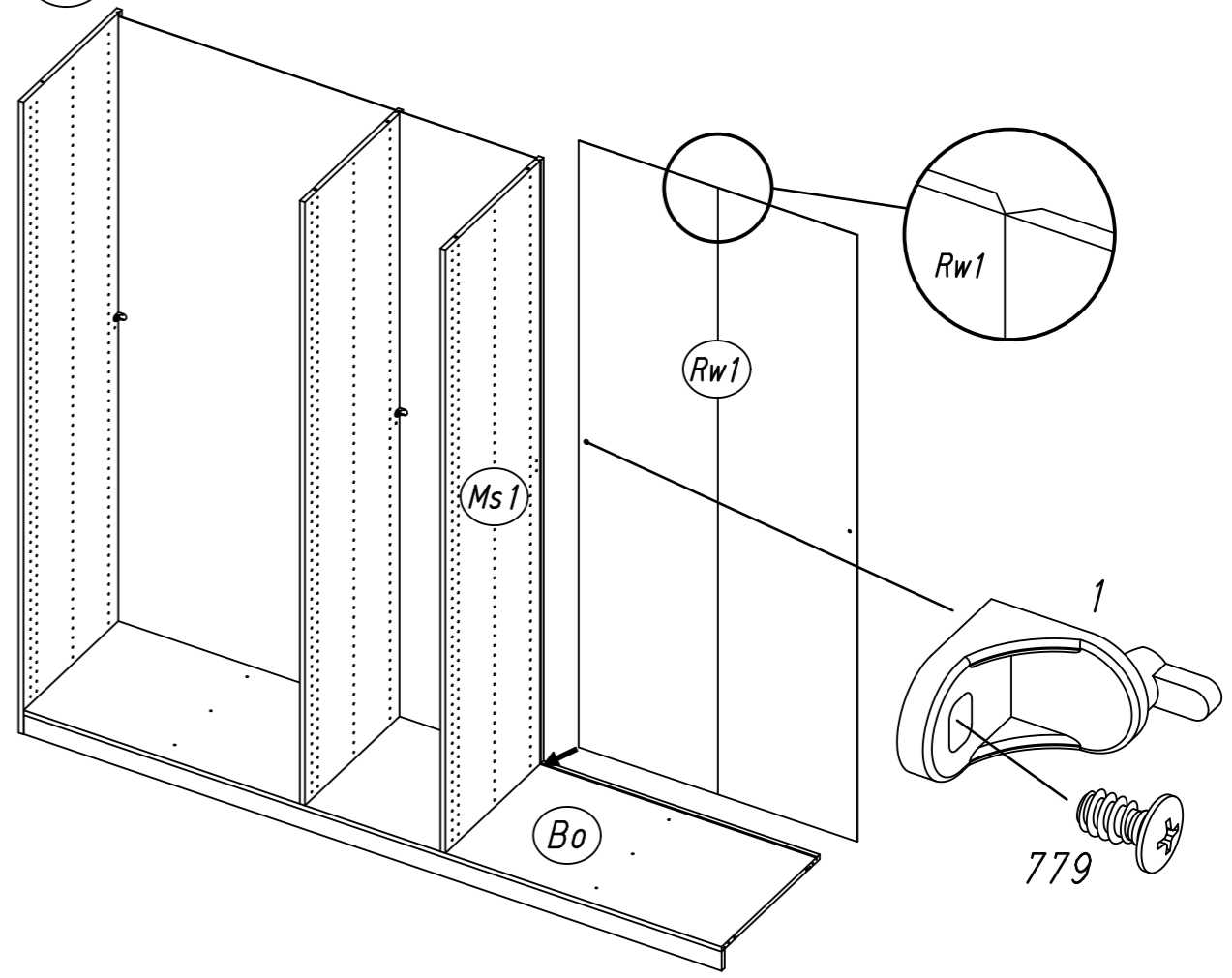
8 779 1



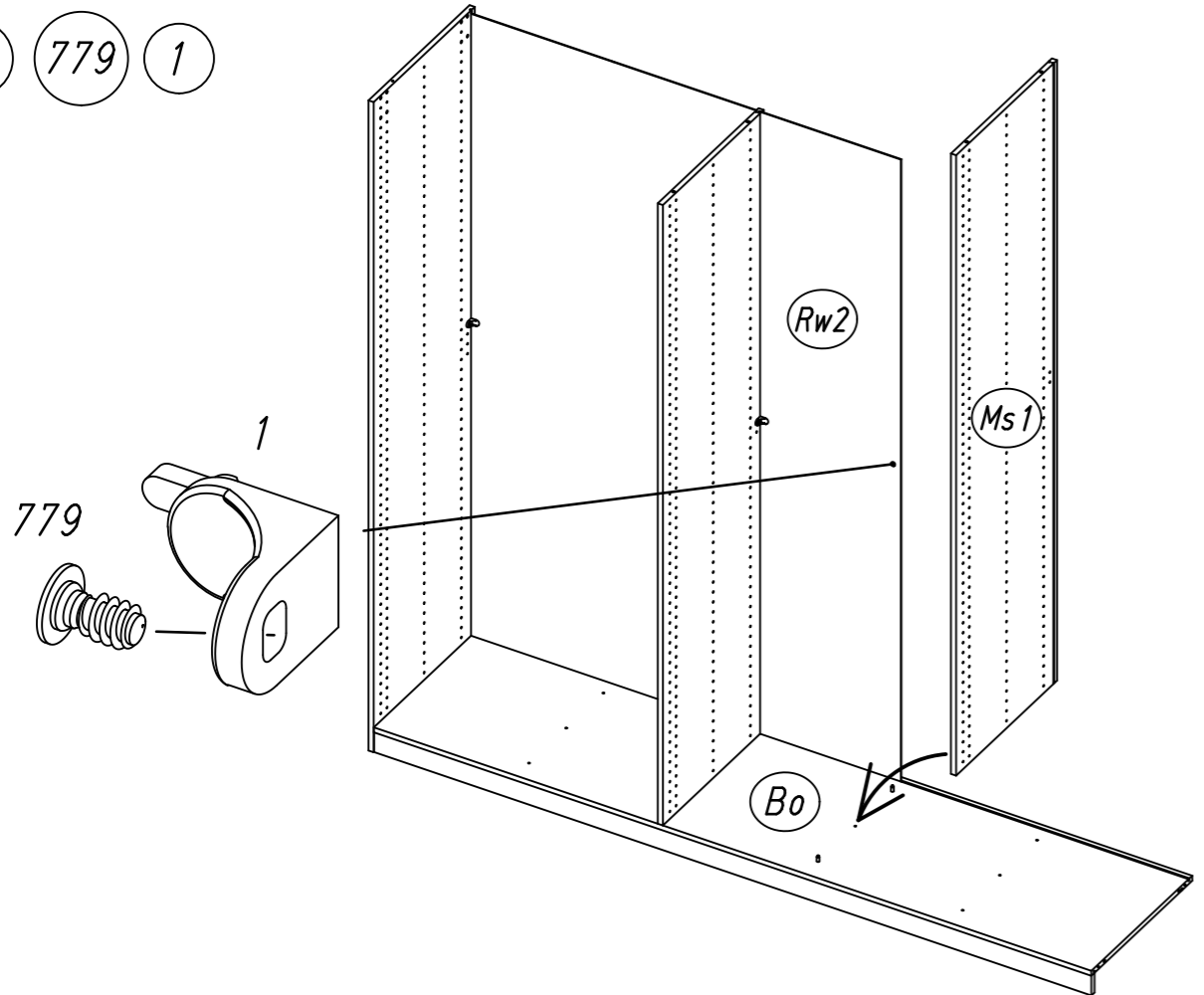
9 807



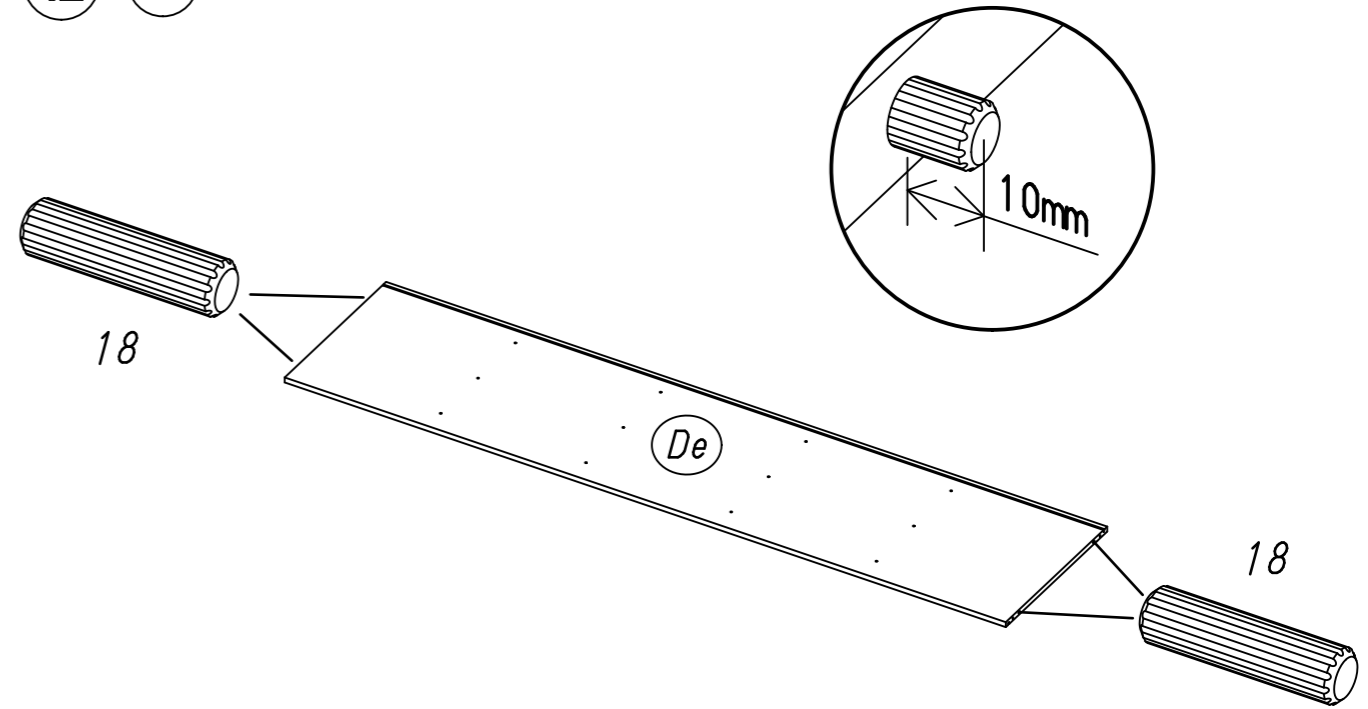
11 779 1



10 779 1

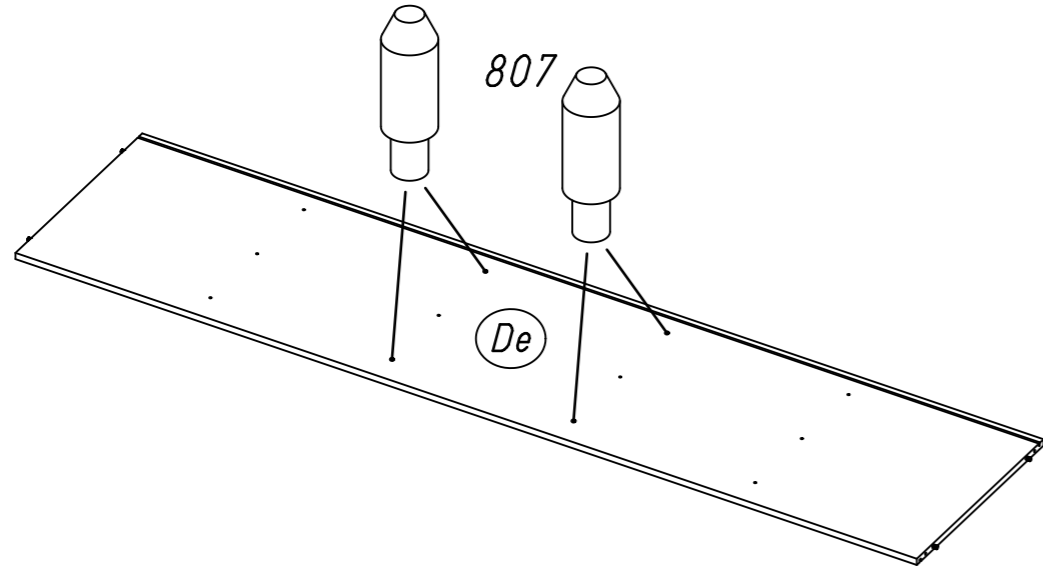


12 18

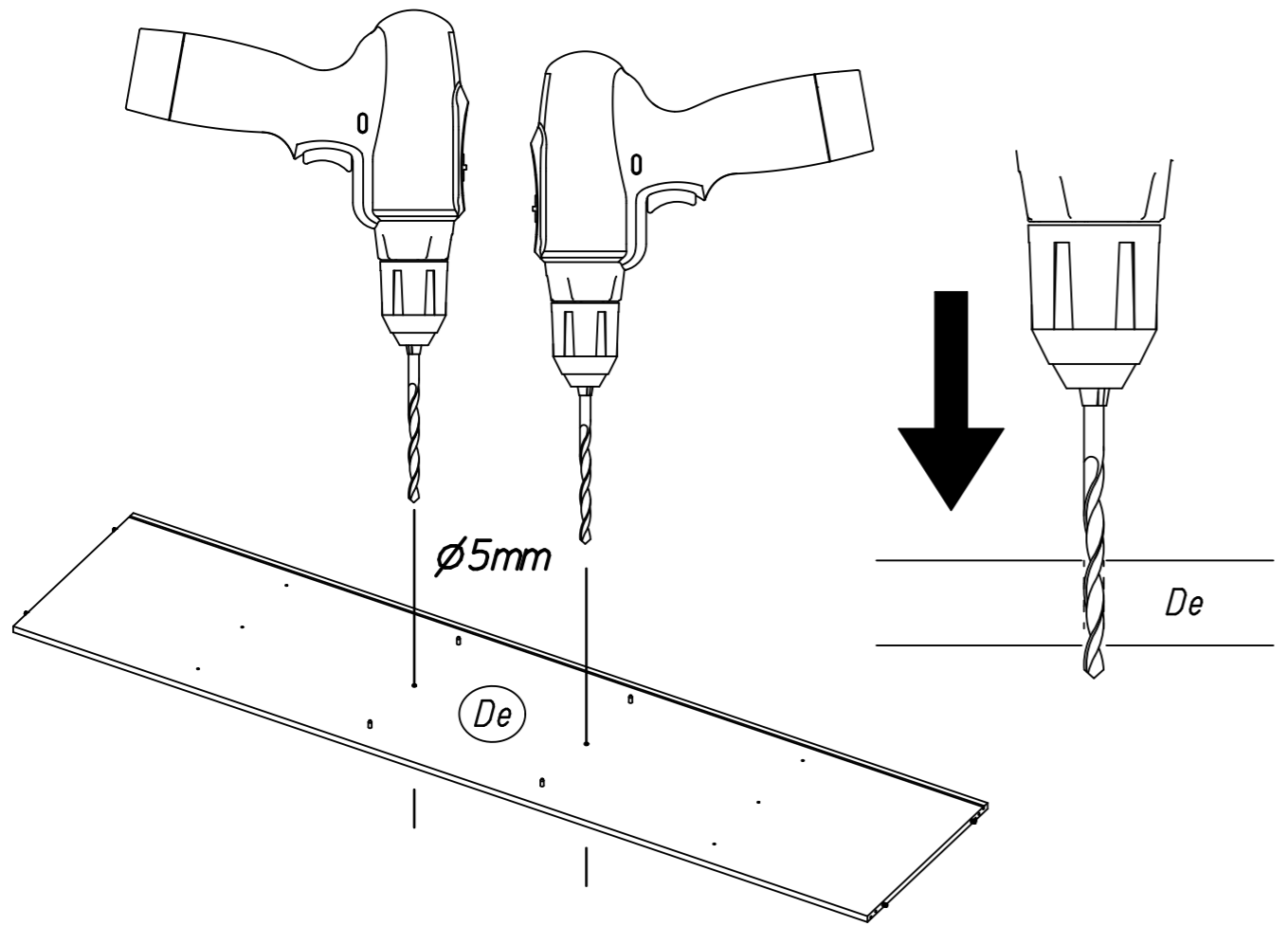


13.

13 807



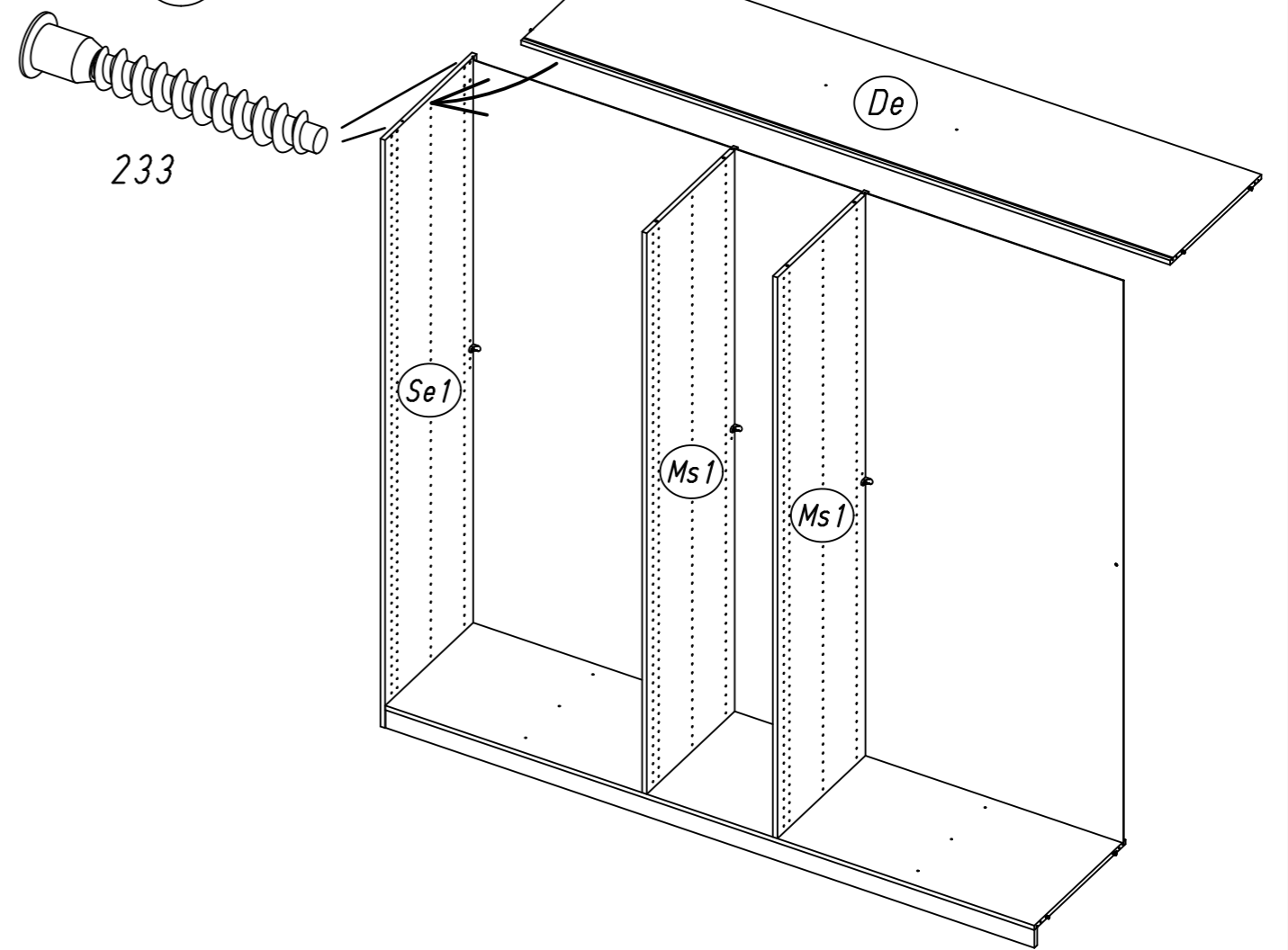
14



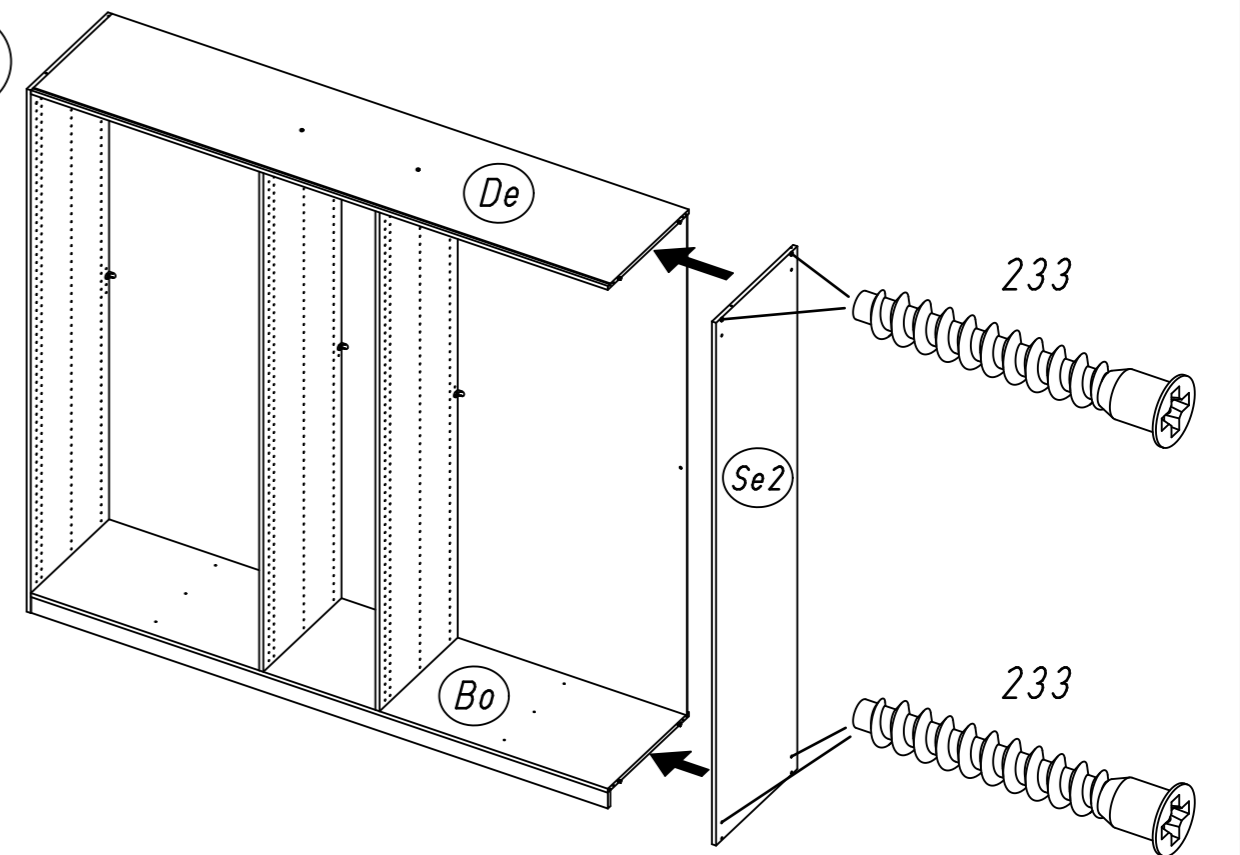
M2307

14.

15 233



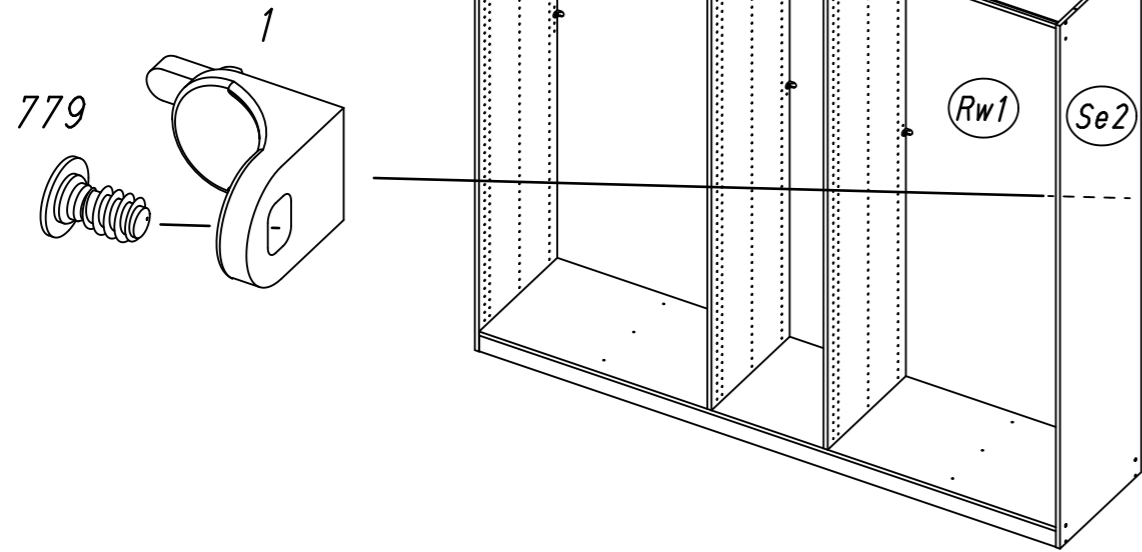
16 233



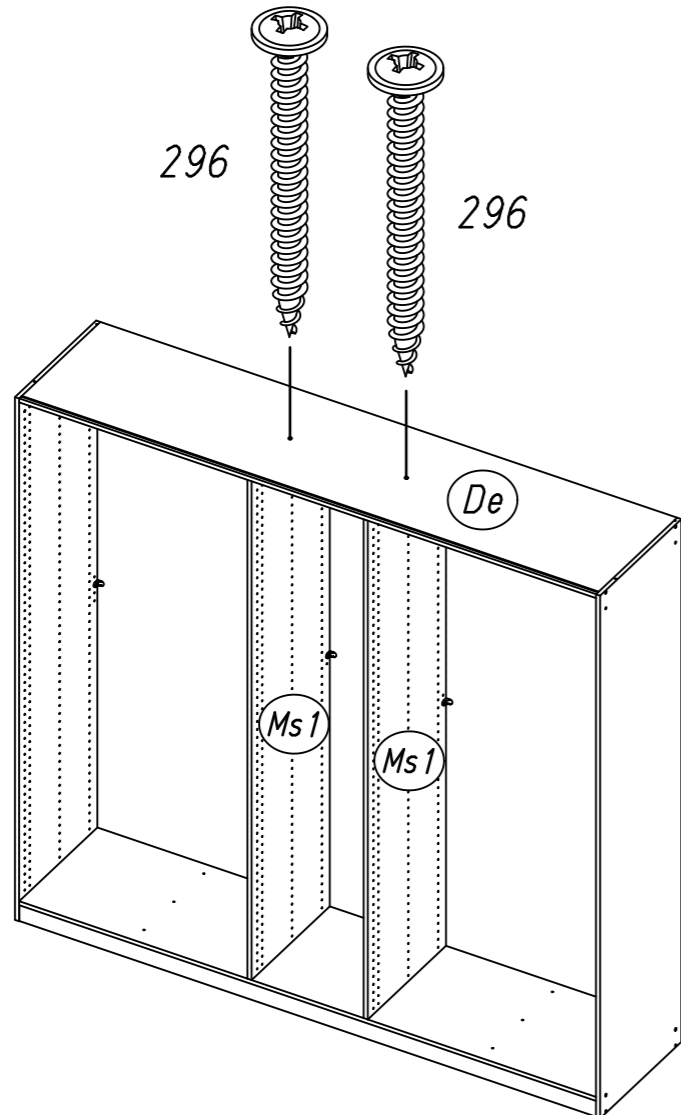
M2307

15.

17 779 1



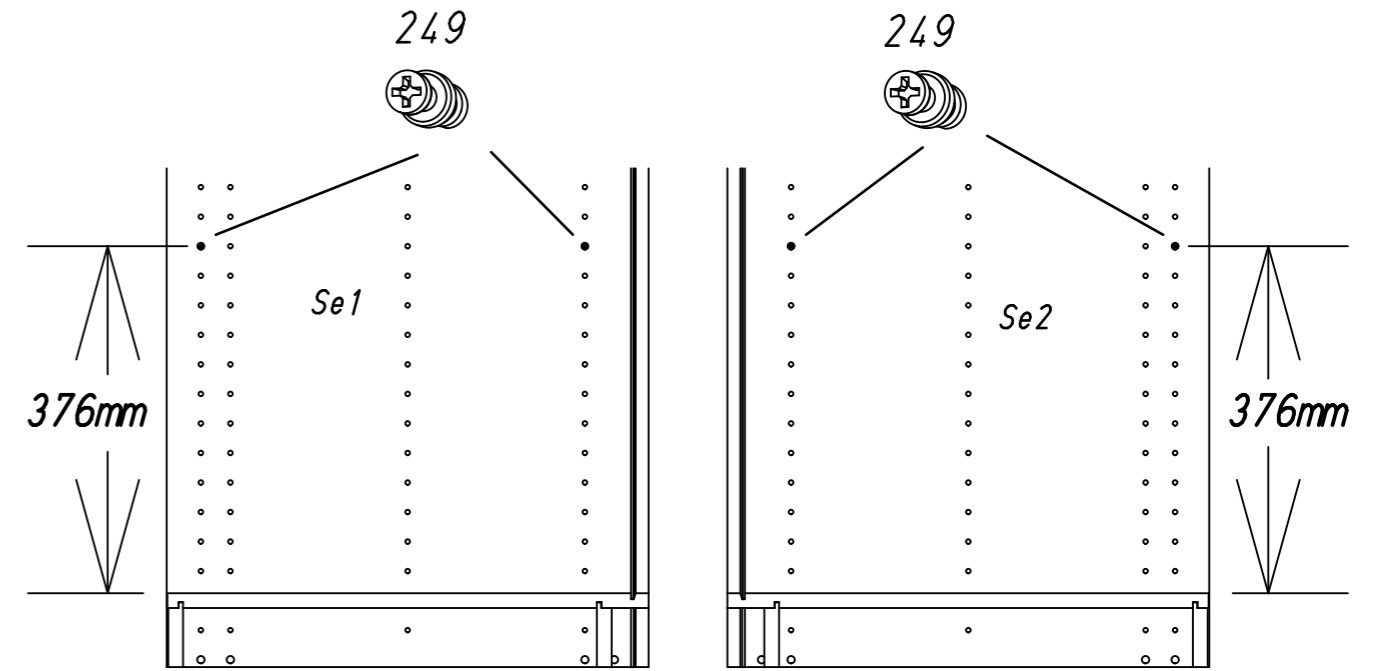
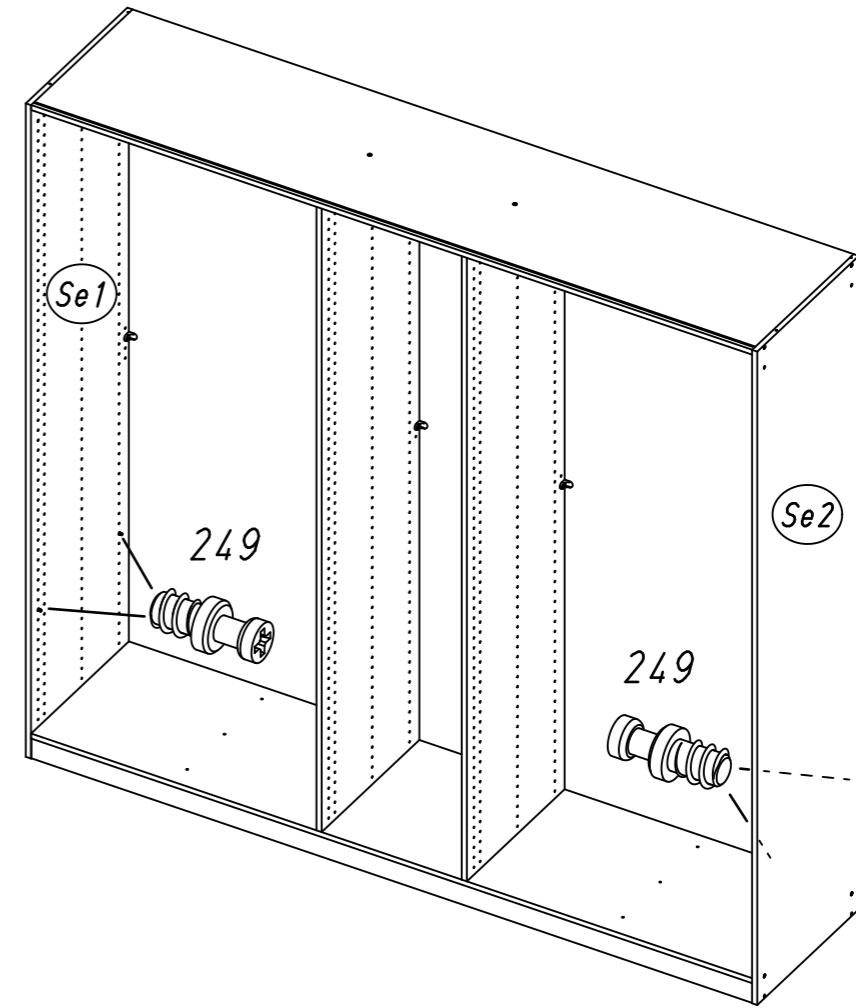
18 296



M2307

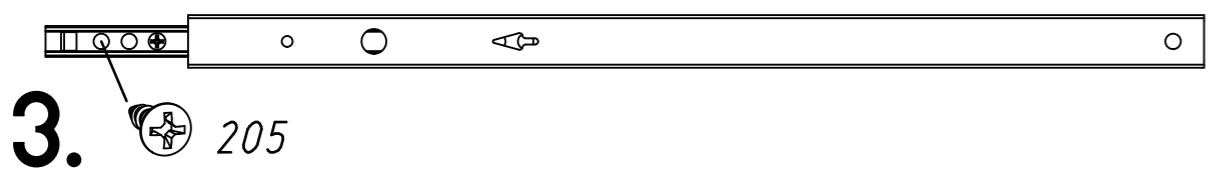
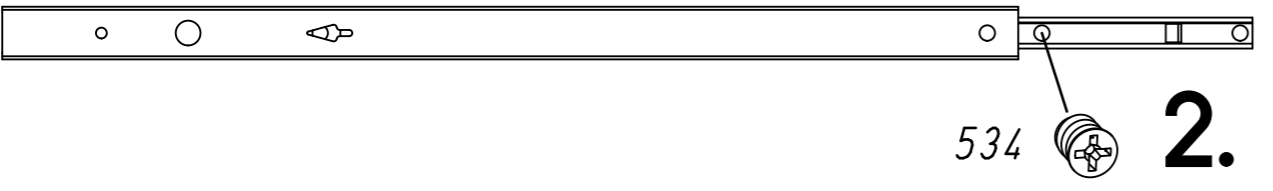
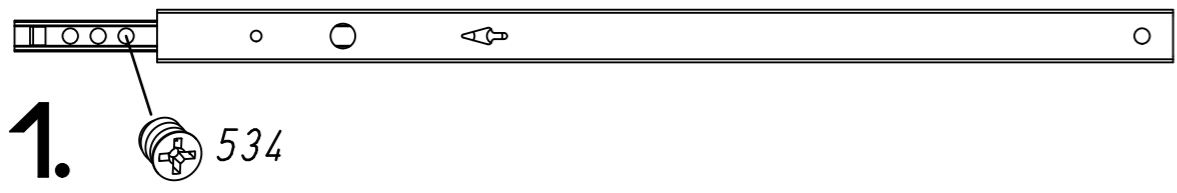
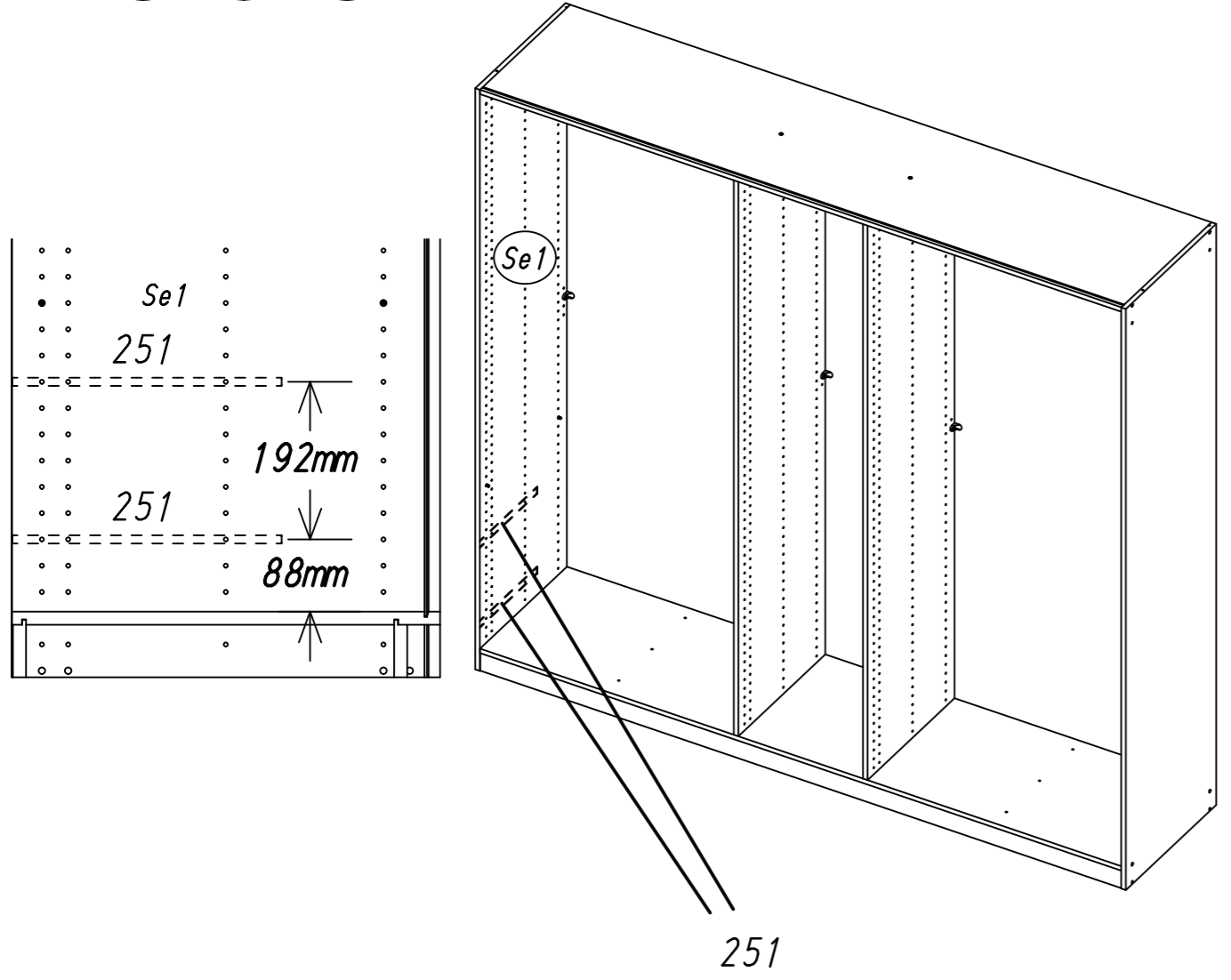
16.

19 249

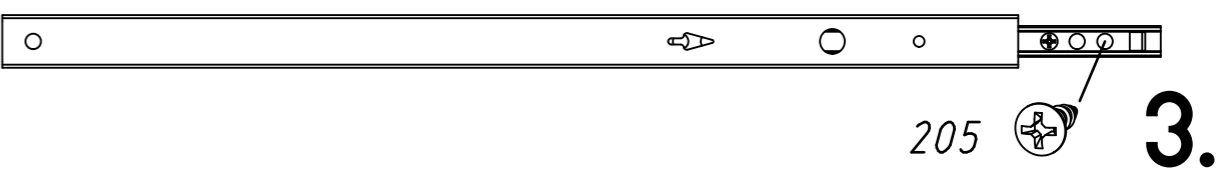
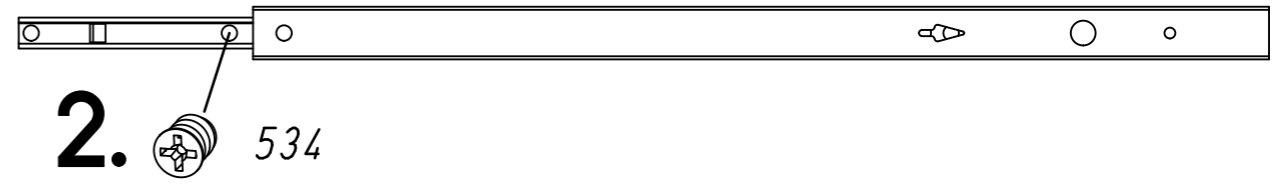
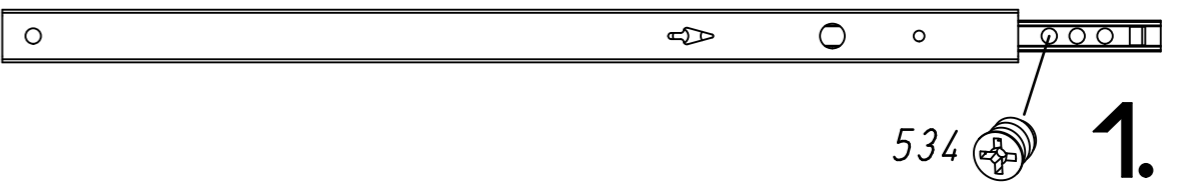
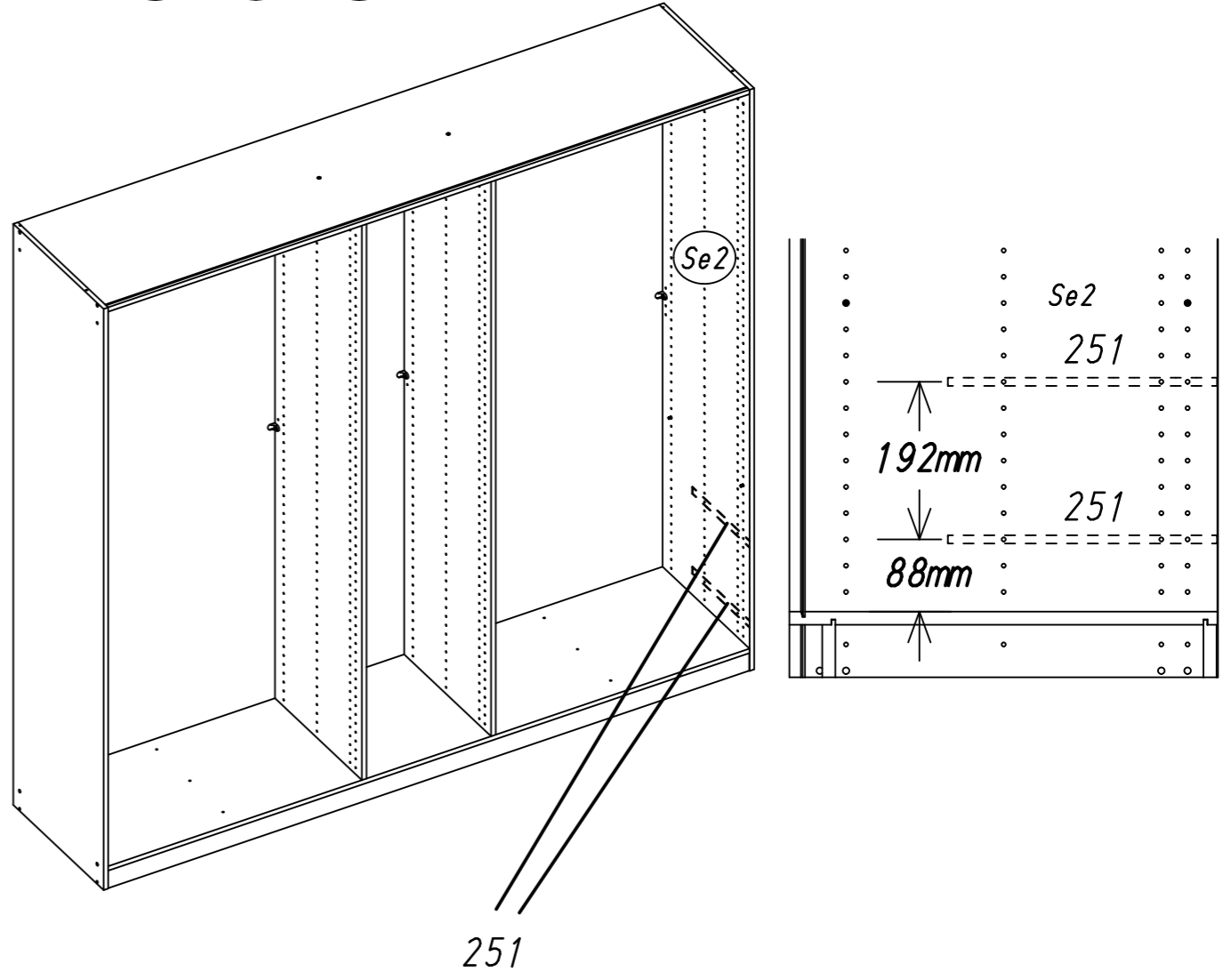


M2307

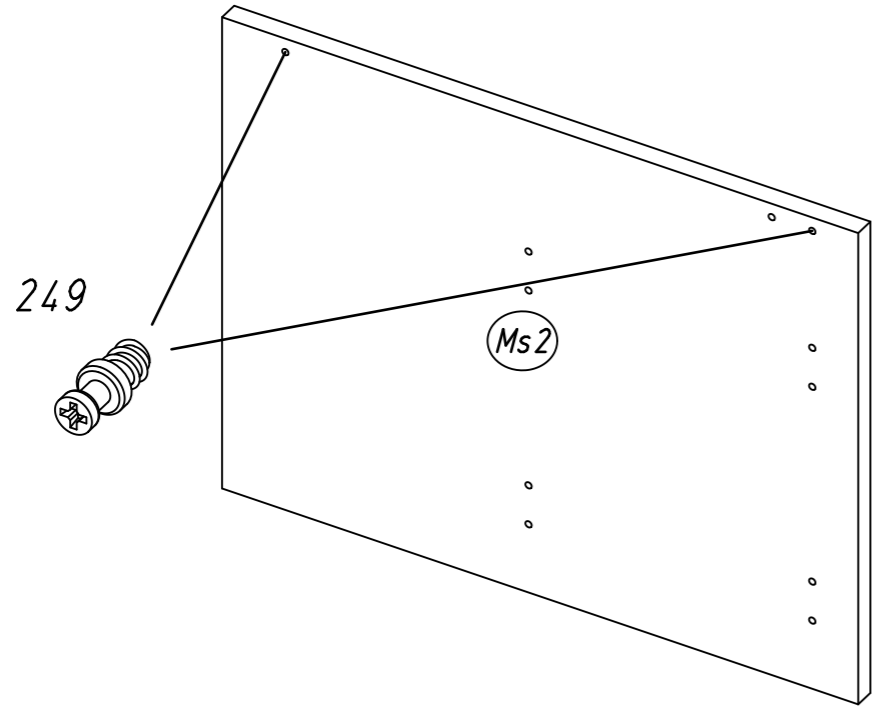
20 251 534 205



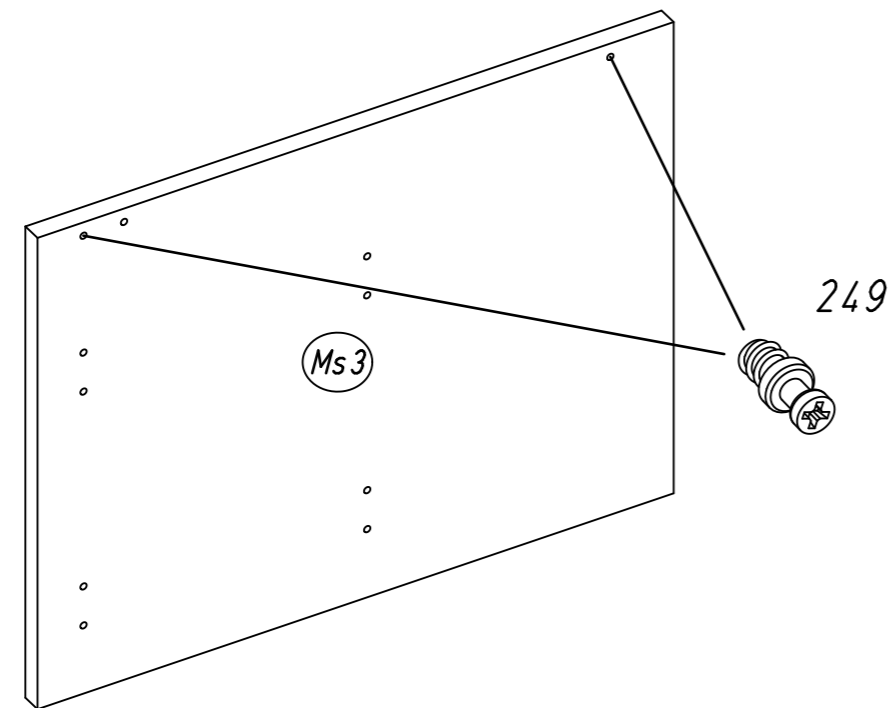
21 251 534 205



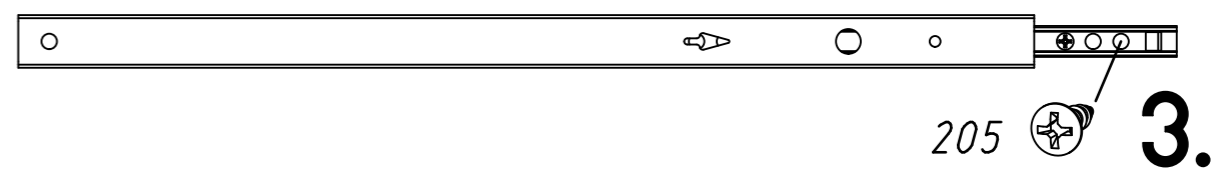
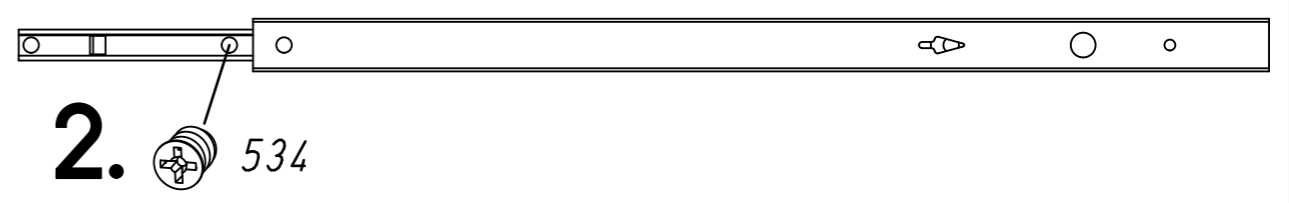
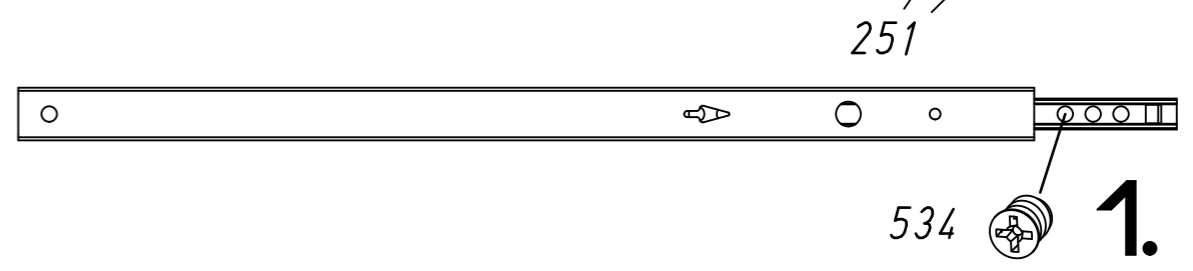
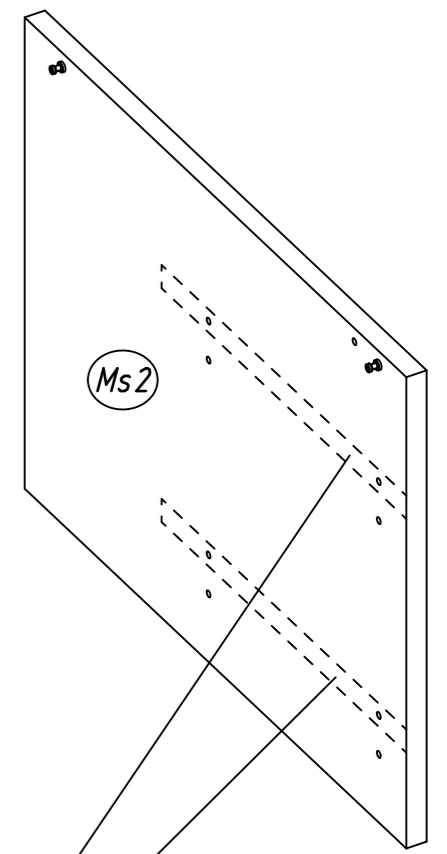
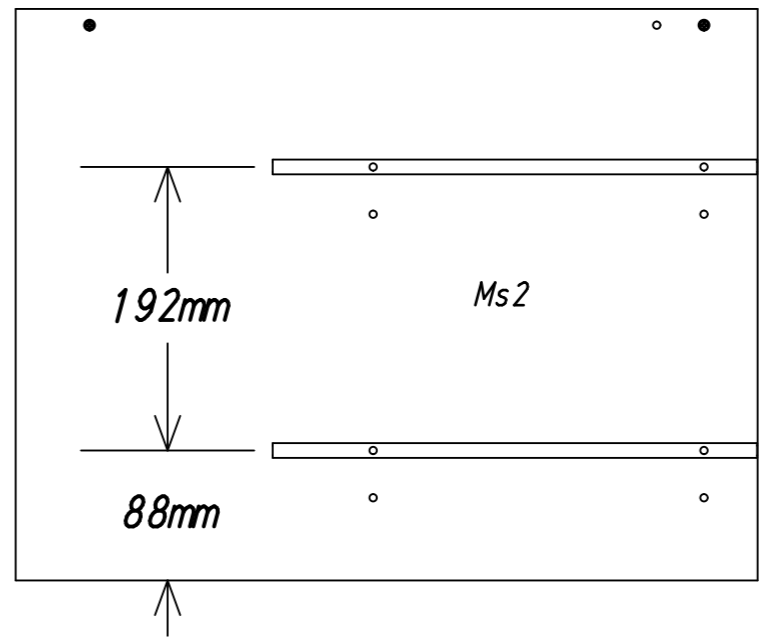
22 249



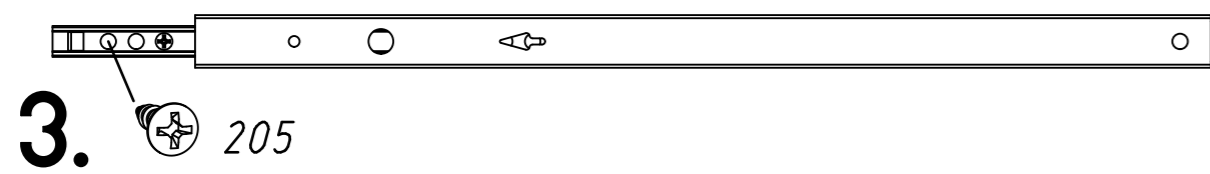
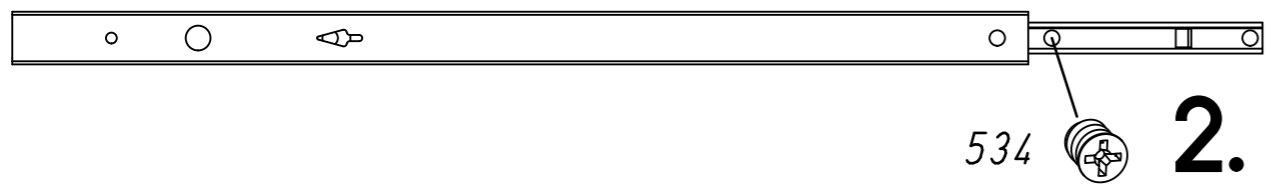
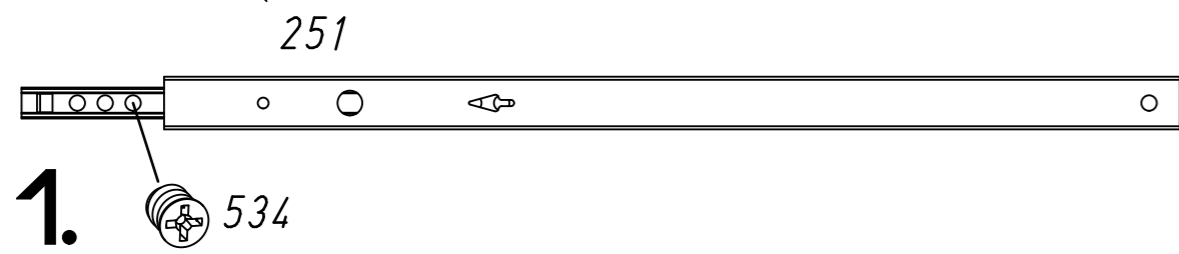
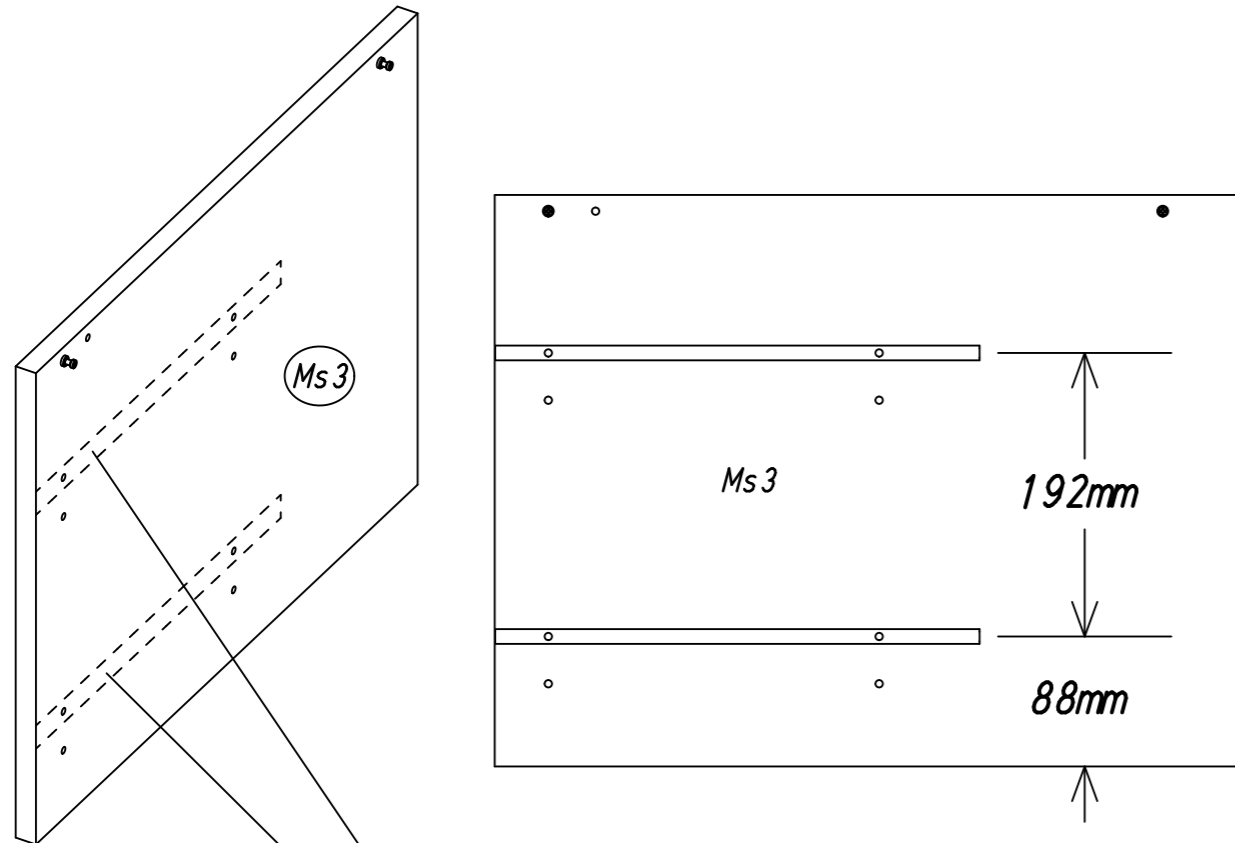
23 249



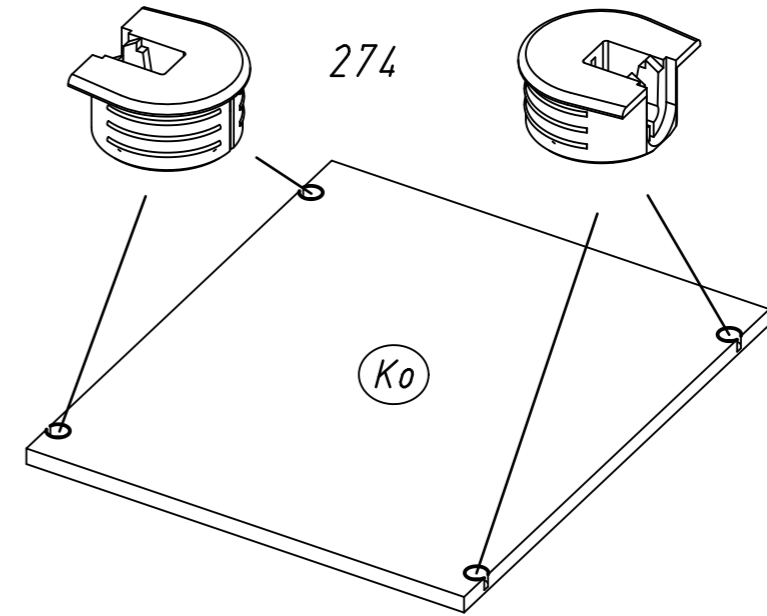
24 251 534 205



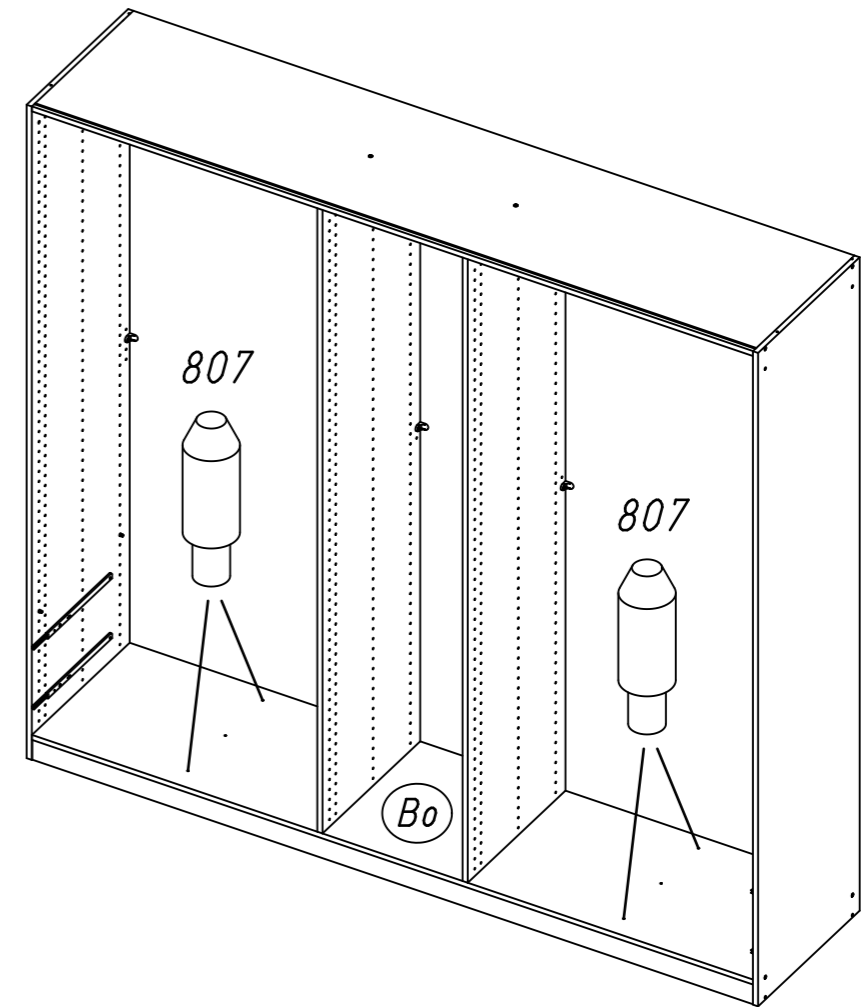
25 251 534 205



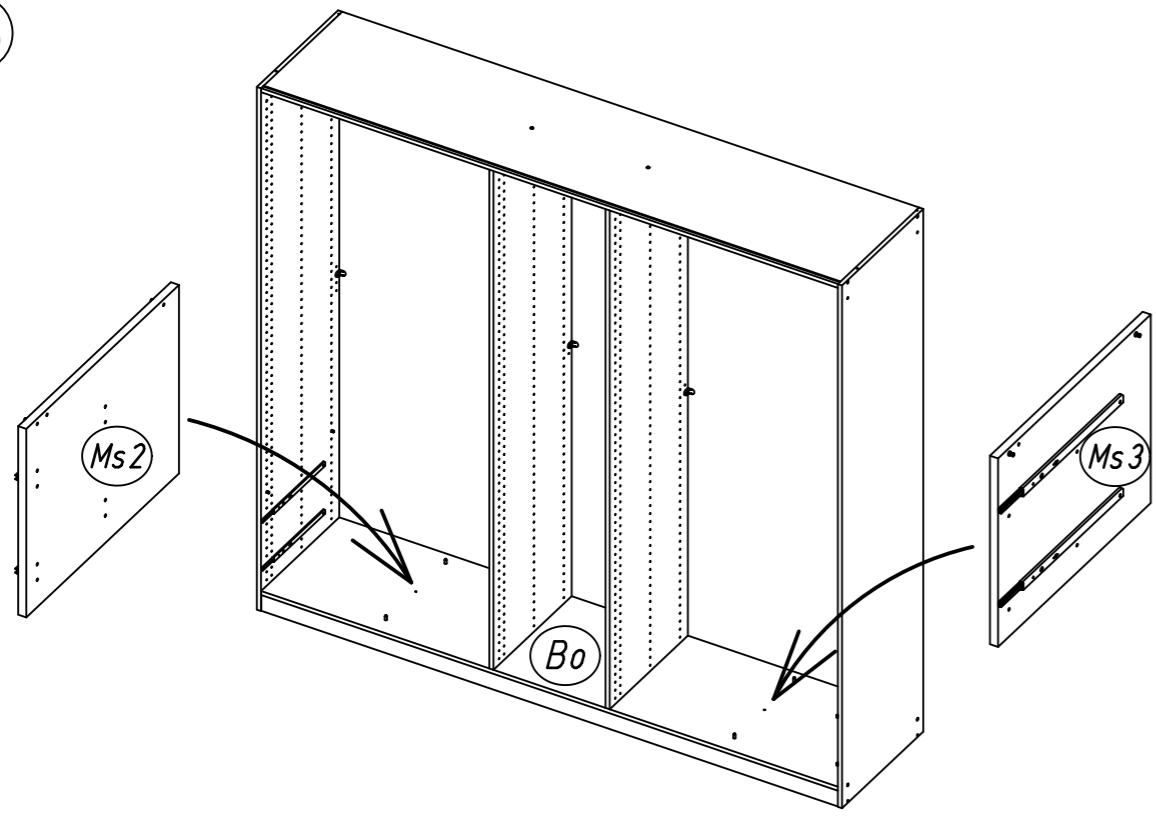
26 274



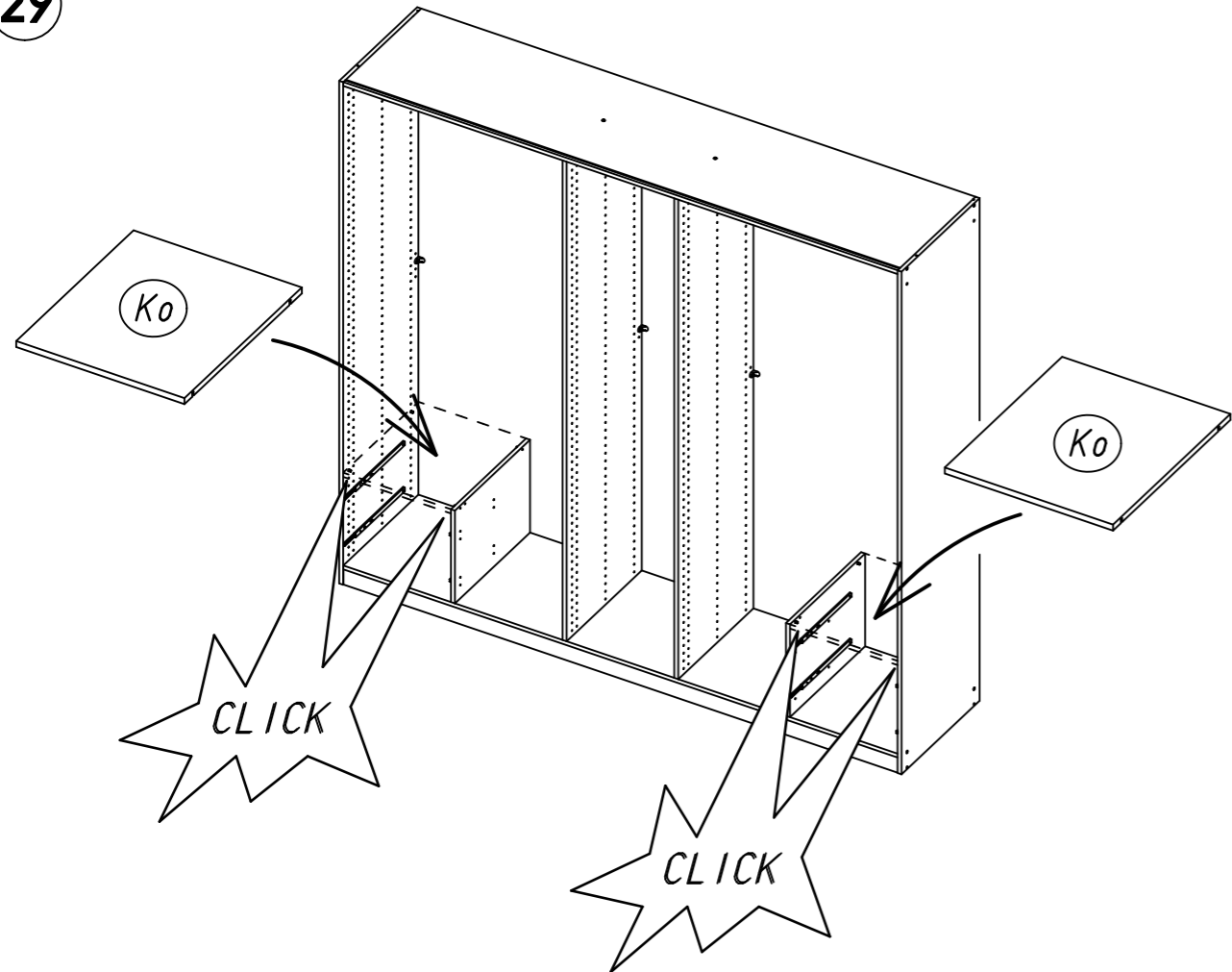
27 807



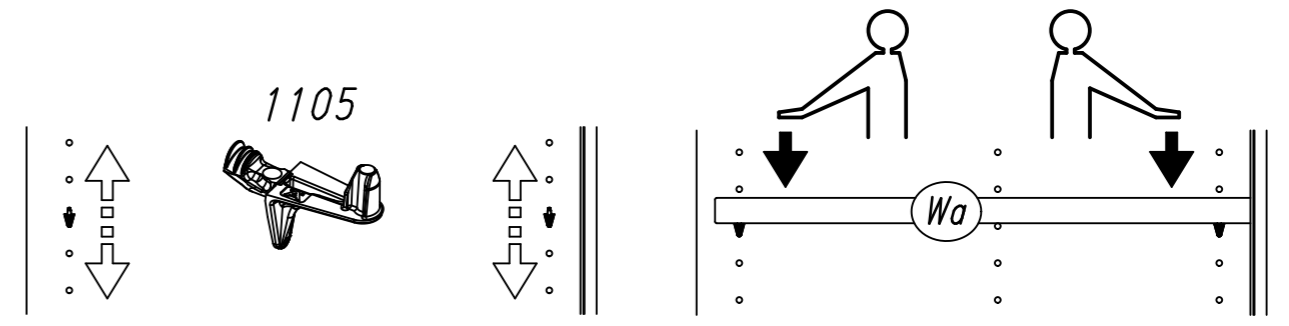
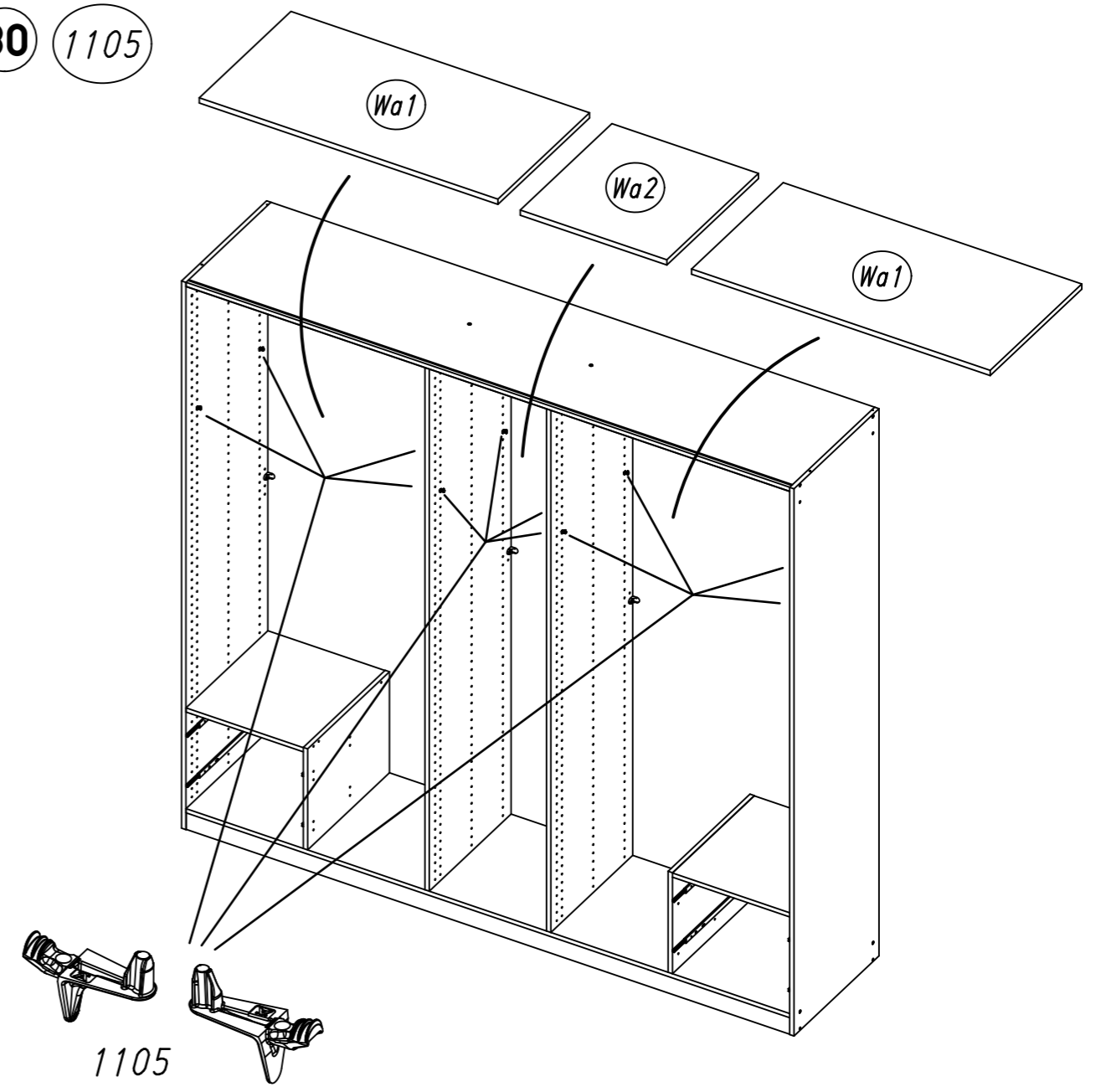
28



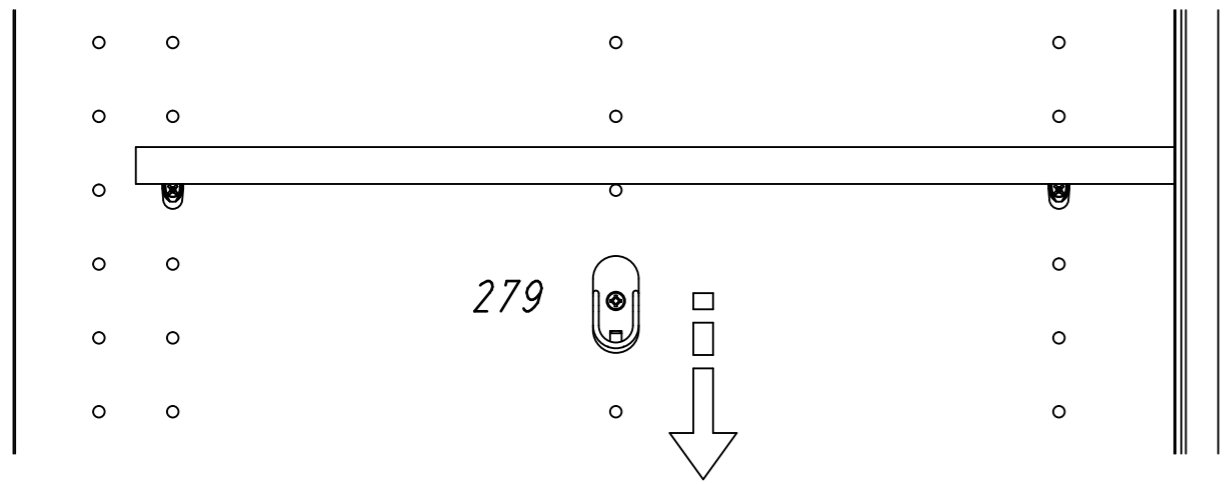
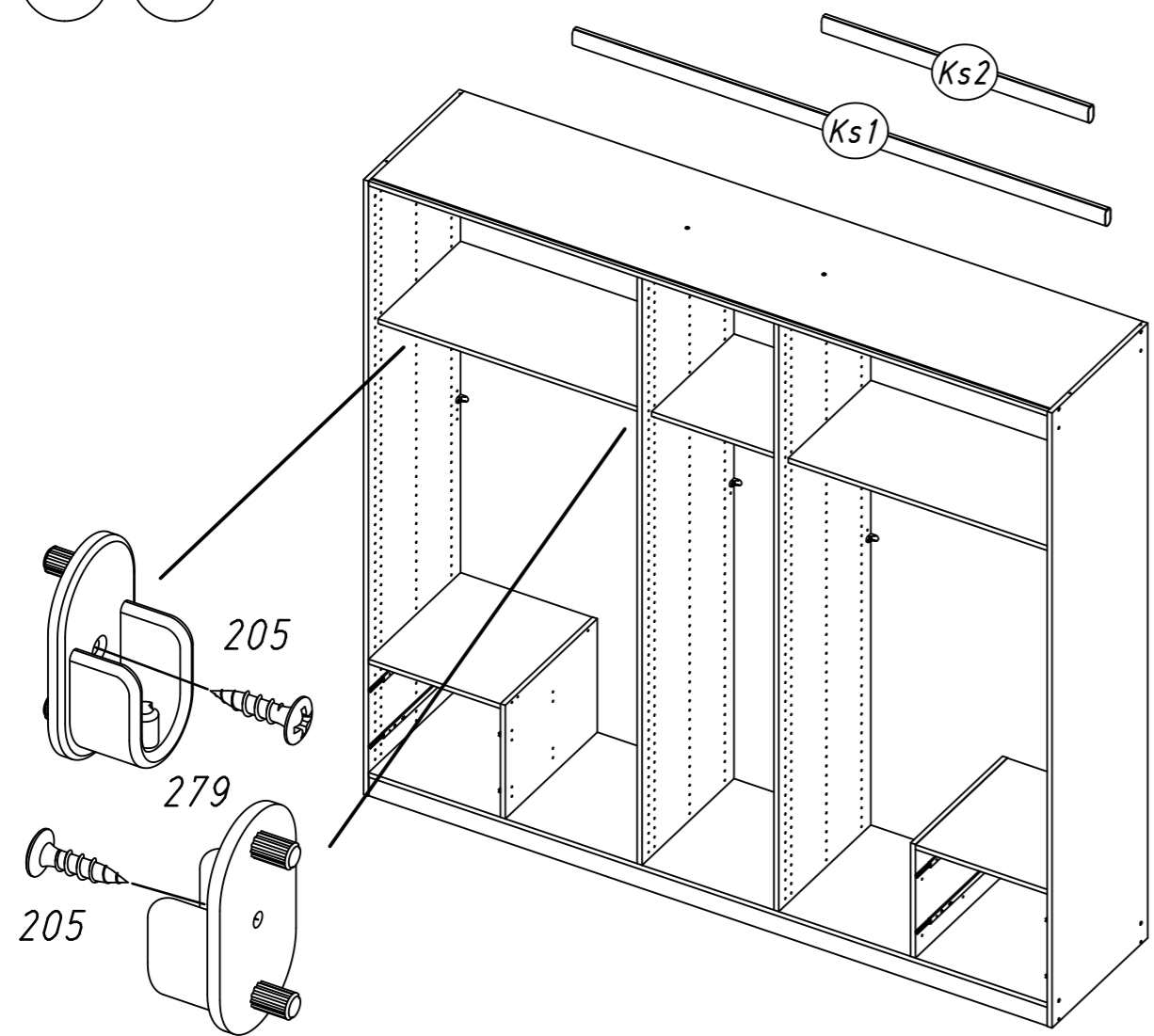
29



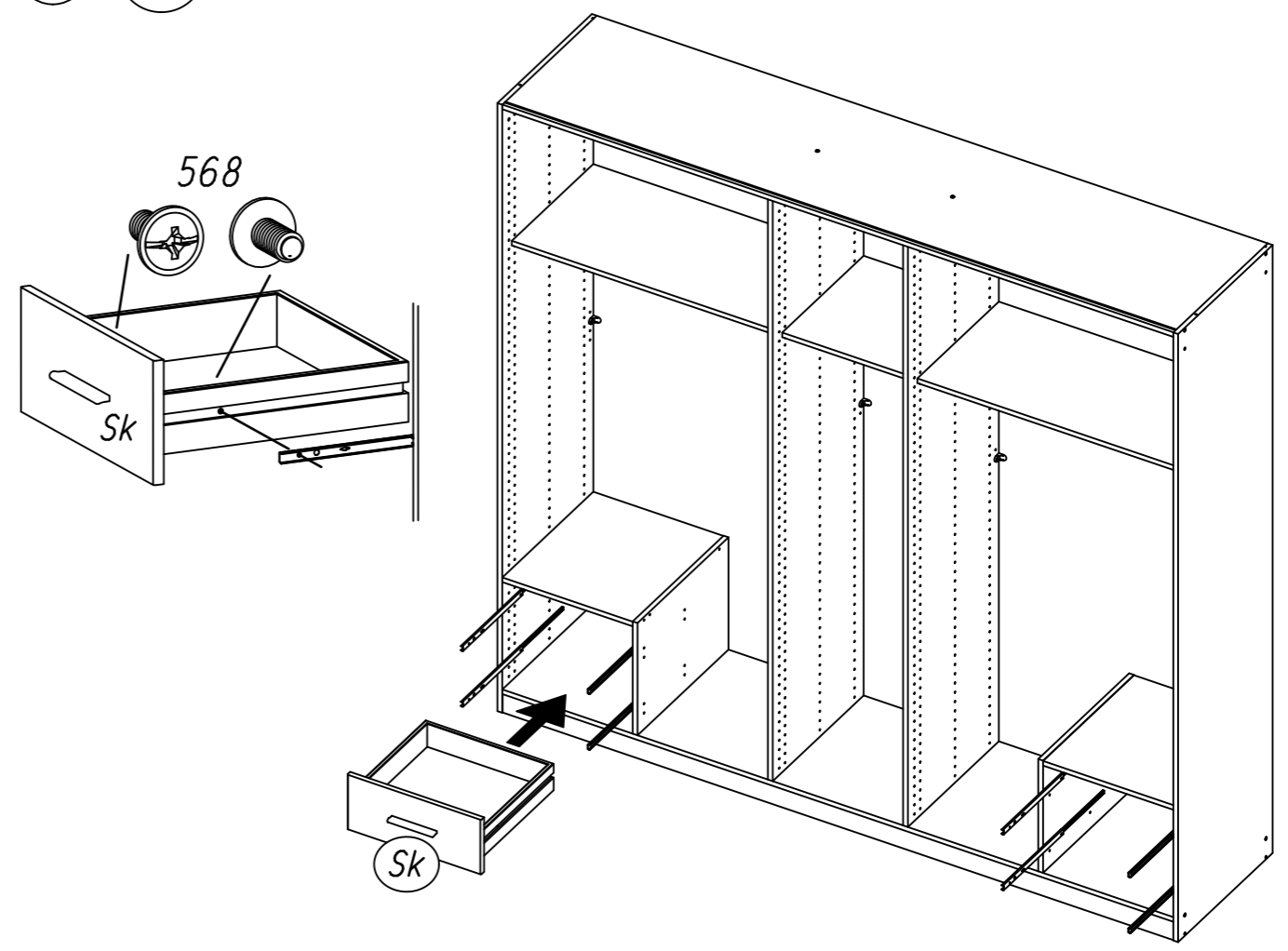
30 1105



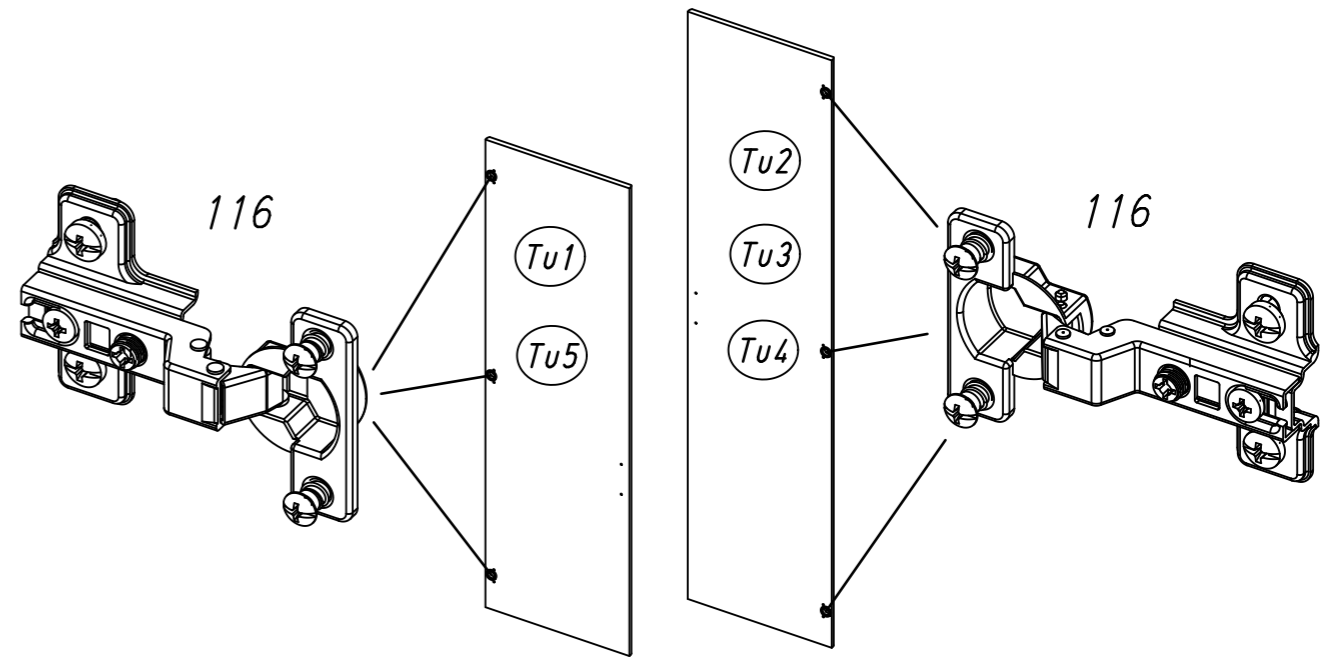
31 205 279



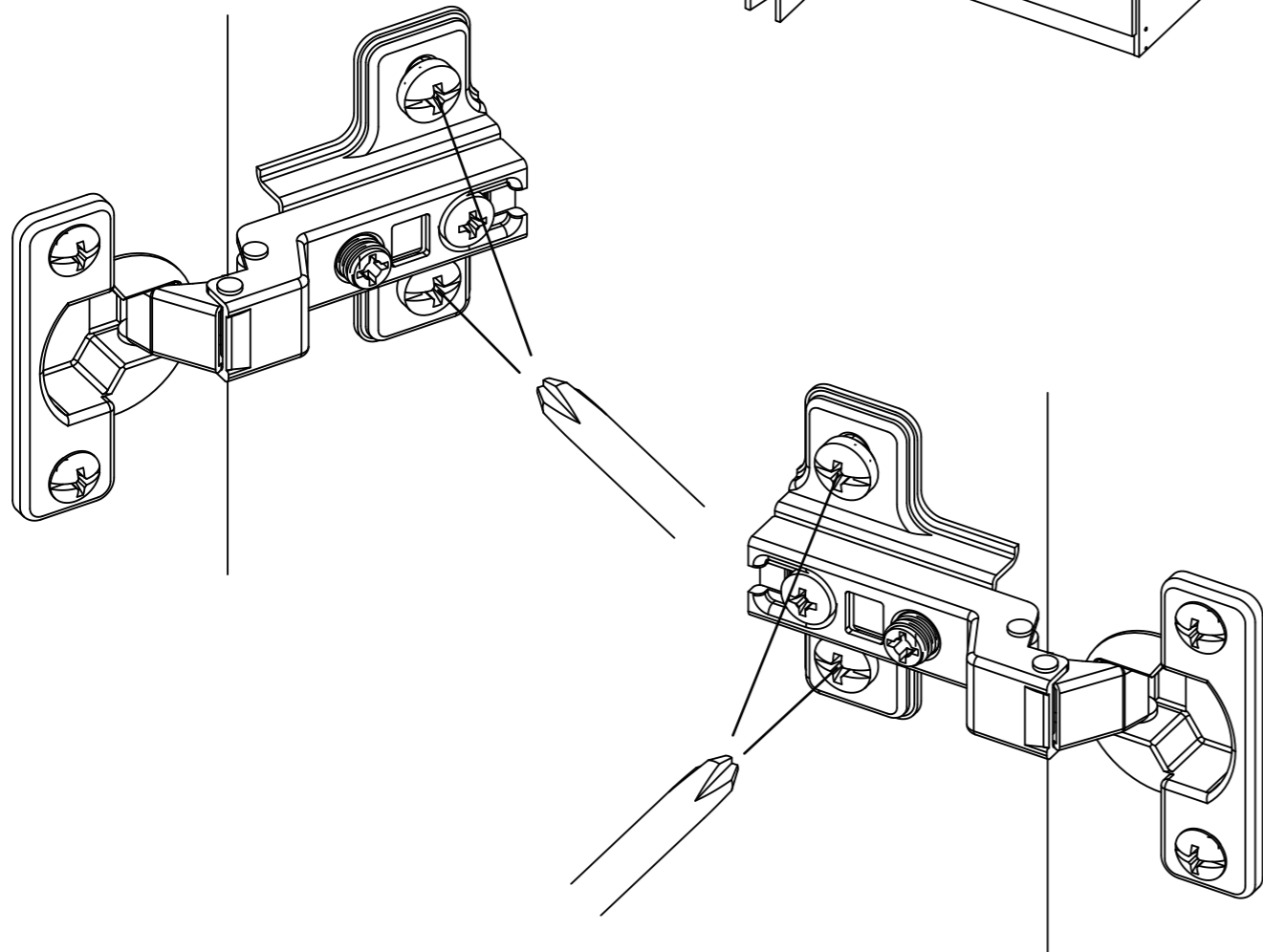
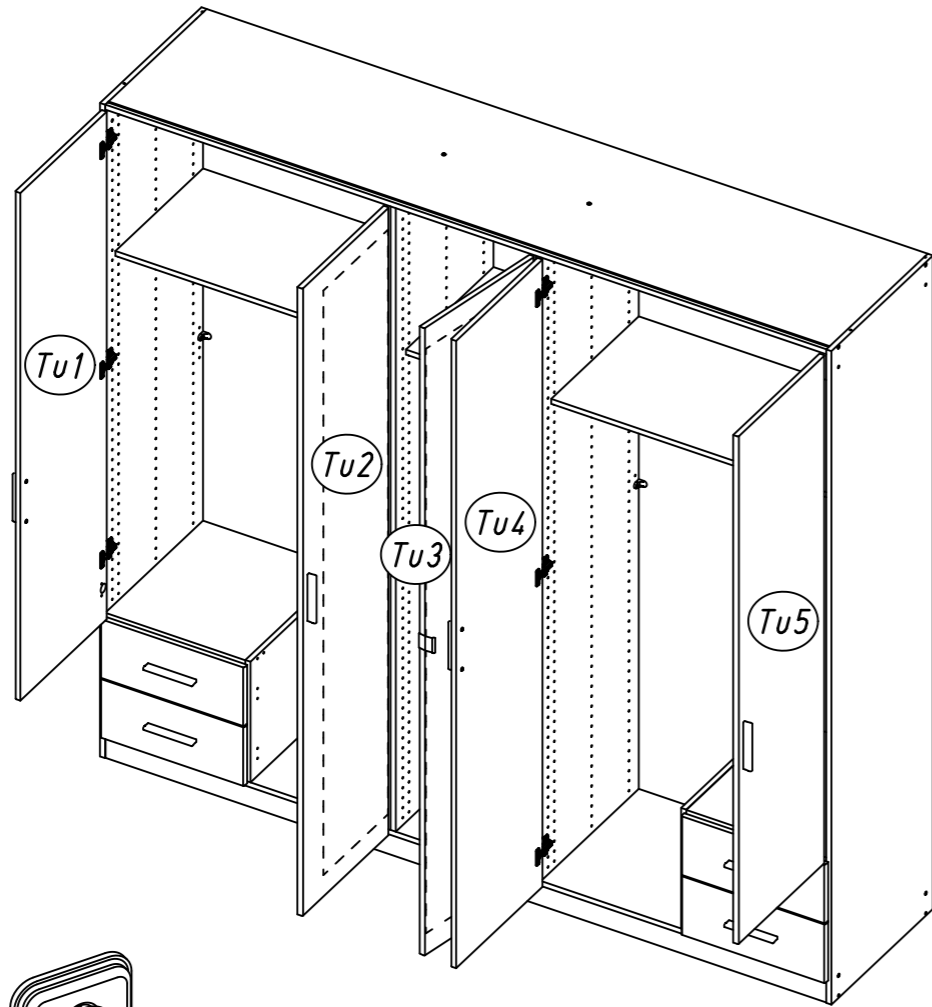
32 568



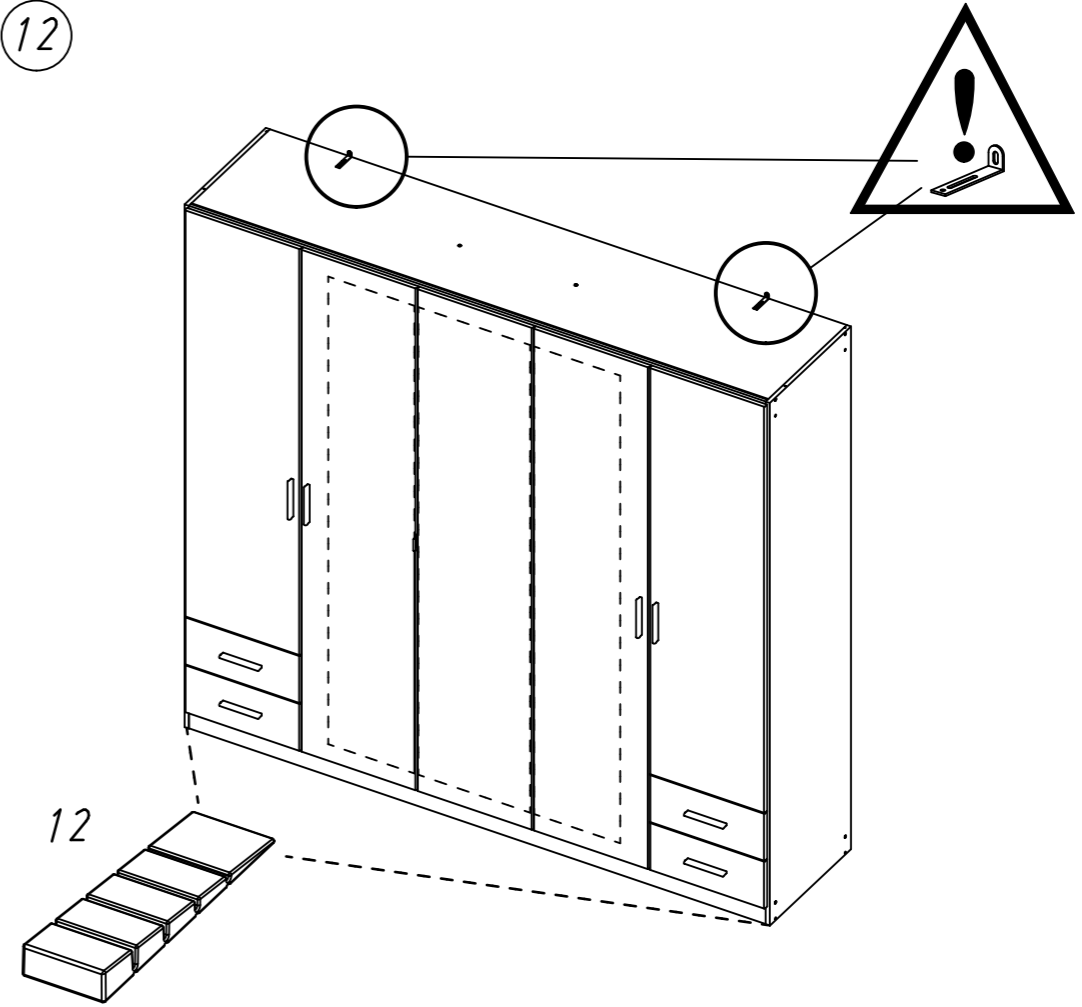
33 116



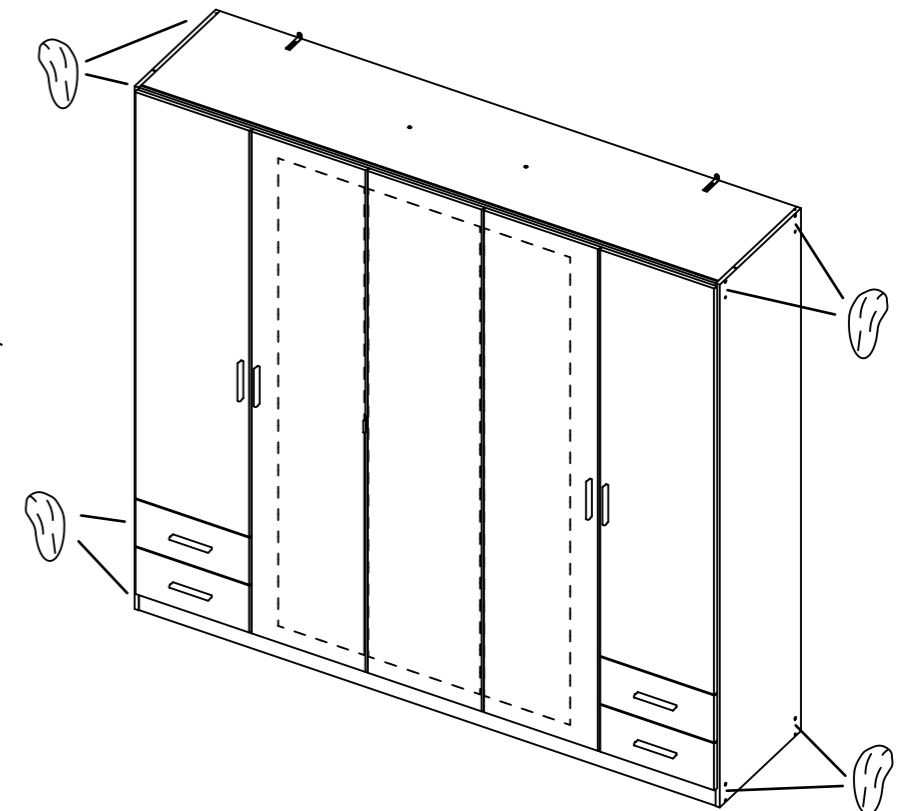
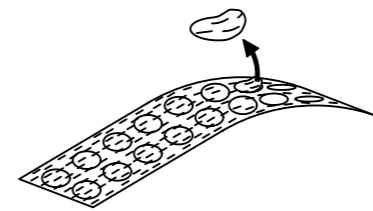
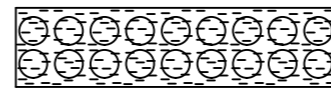
34



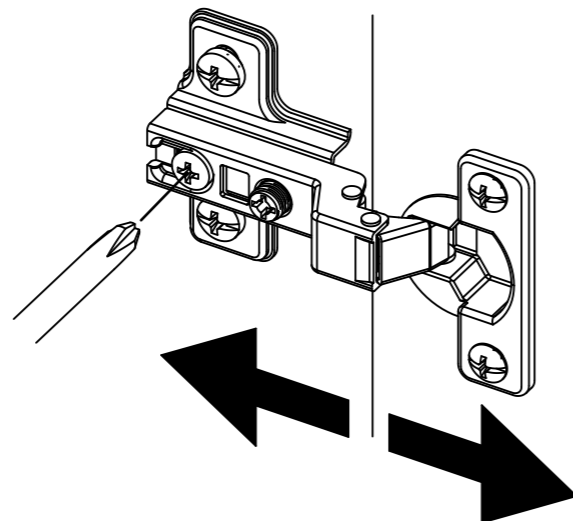
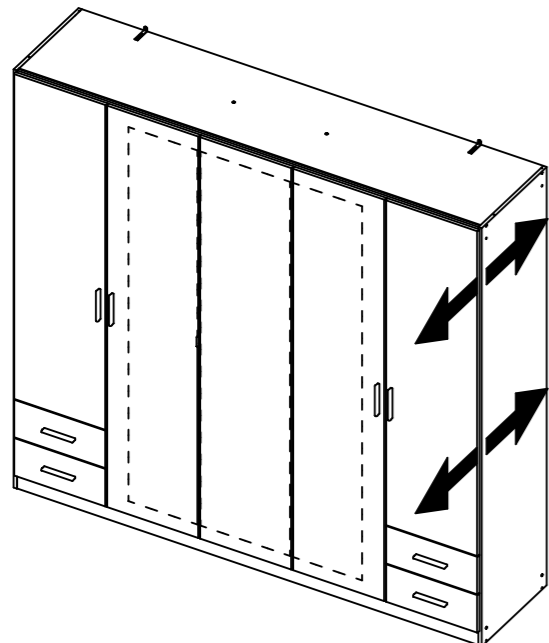
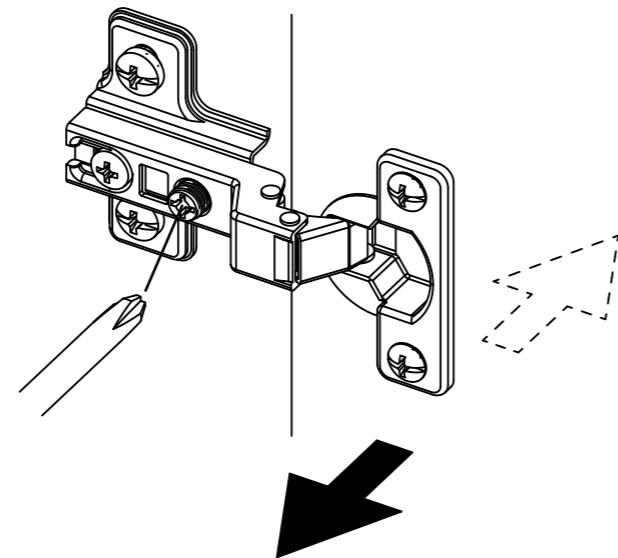
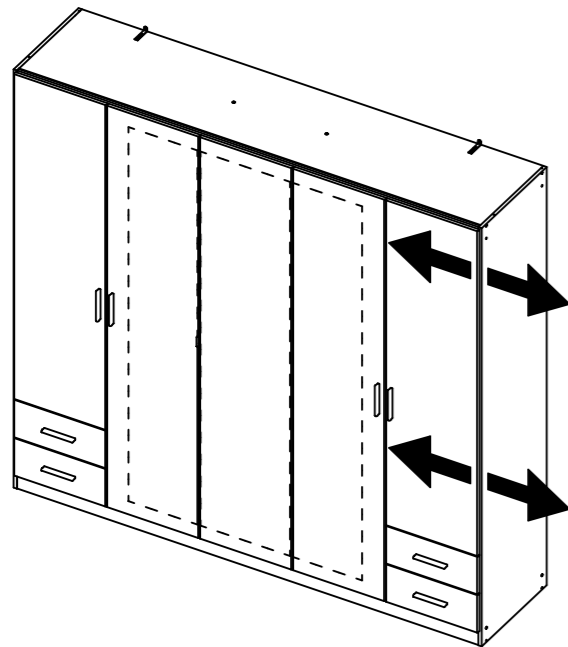
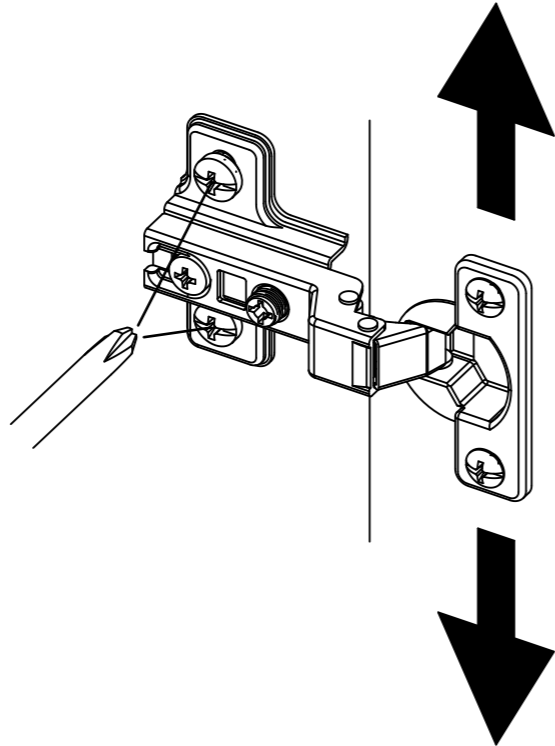
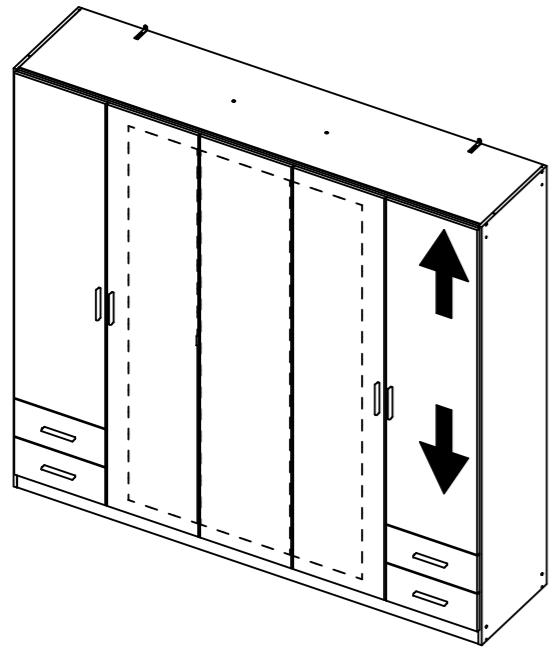
35 12



36 ABD-FOLIE 147x46

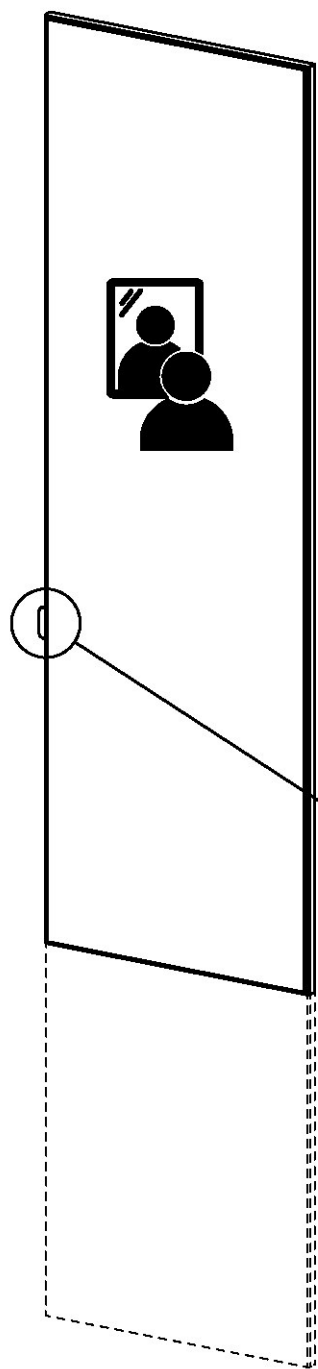
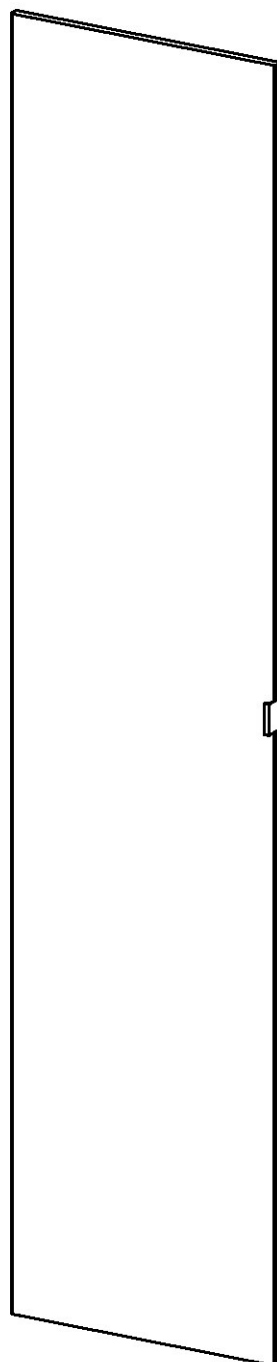
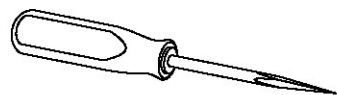
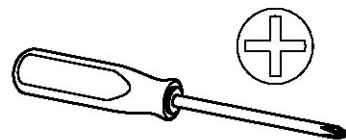
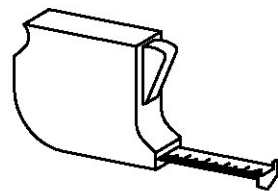


37



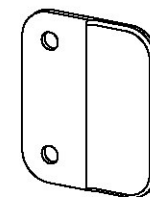
ME480_10

rauch



1x

GR020



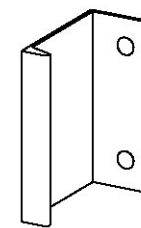
2x

202



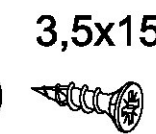
1x

GR010



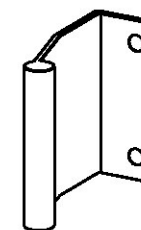
2x

208



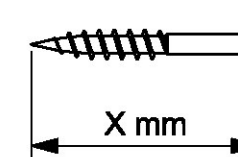
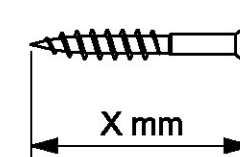
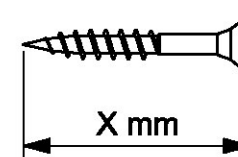
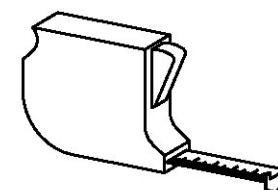
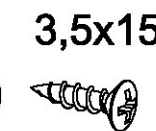
1x

GR010



2x

205



1

2x 208 3,5x15

1x GR010

2.

3.

	✓
	✗
	✗

2

2x 205 3,5x15

1x GR010

2.

3.

	✓
	✗
	✗

3

2x 202

4,5x16

1x GR020

