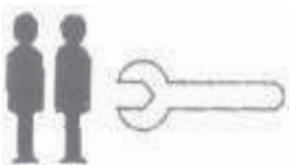
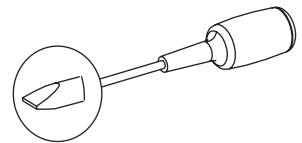
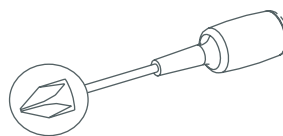
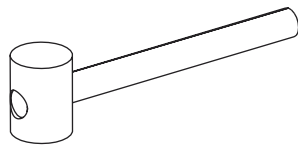
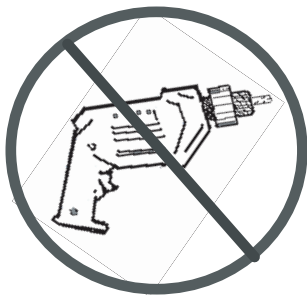
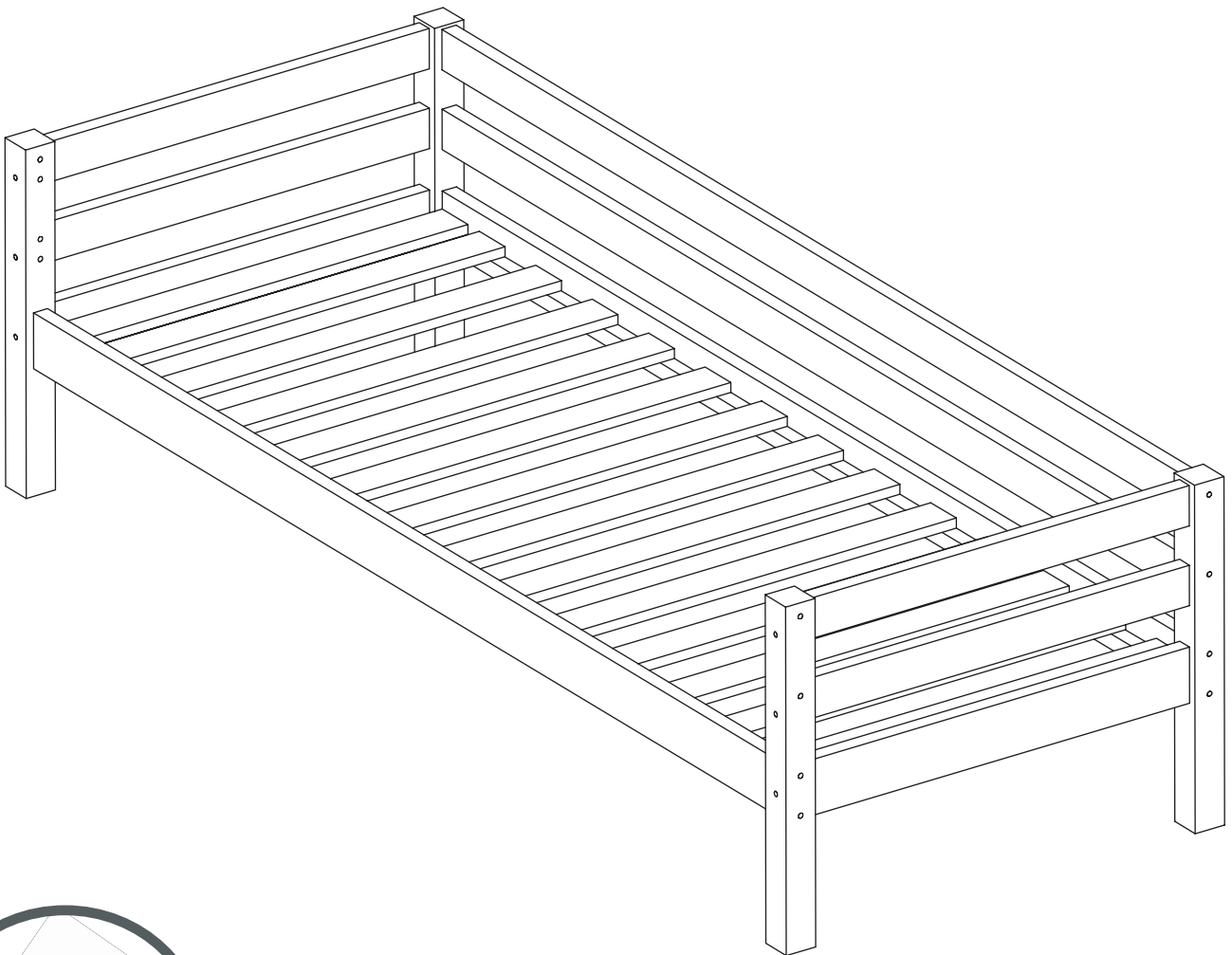


- Ⓓ Aufbauanleitung
- Ⓕ Notice de montage
- Ⓔ Handleiding voor de montage
- Ⓒ Montážní návod
- Ⓗ Szerelési útmutató
- Ⓓ Montaj talimatları
- Ⓖ Assembly instruction
- Ⓘ Istruzioni di montaggio
- ⒲ Instrukcja montażu
- Ⓘ Návod na montáž
- Ⓓ Instrucțiuni de montaj
- Ⓔ Инструкция по монтажу

# 36-1002-32-09A



**DIN EN 747-1:2015**  
**DIN EN 747-2:2015**

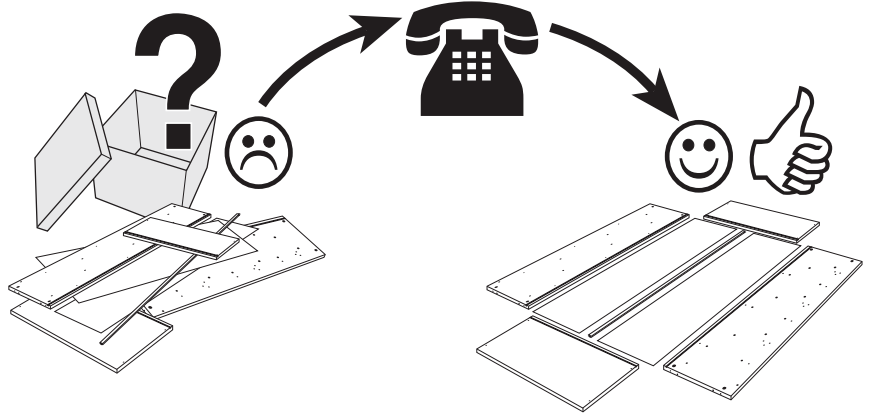
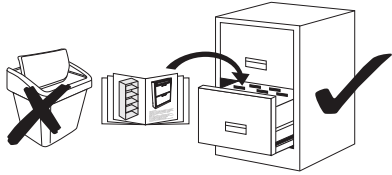


# Service • Assistenza • Dienstverlening • Serwis Servis • Szerviz • Сервисная служба

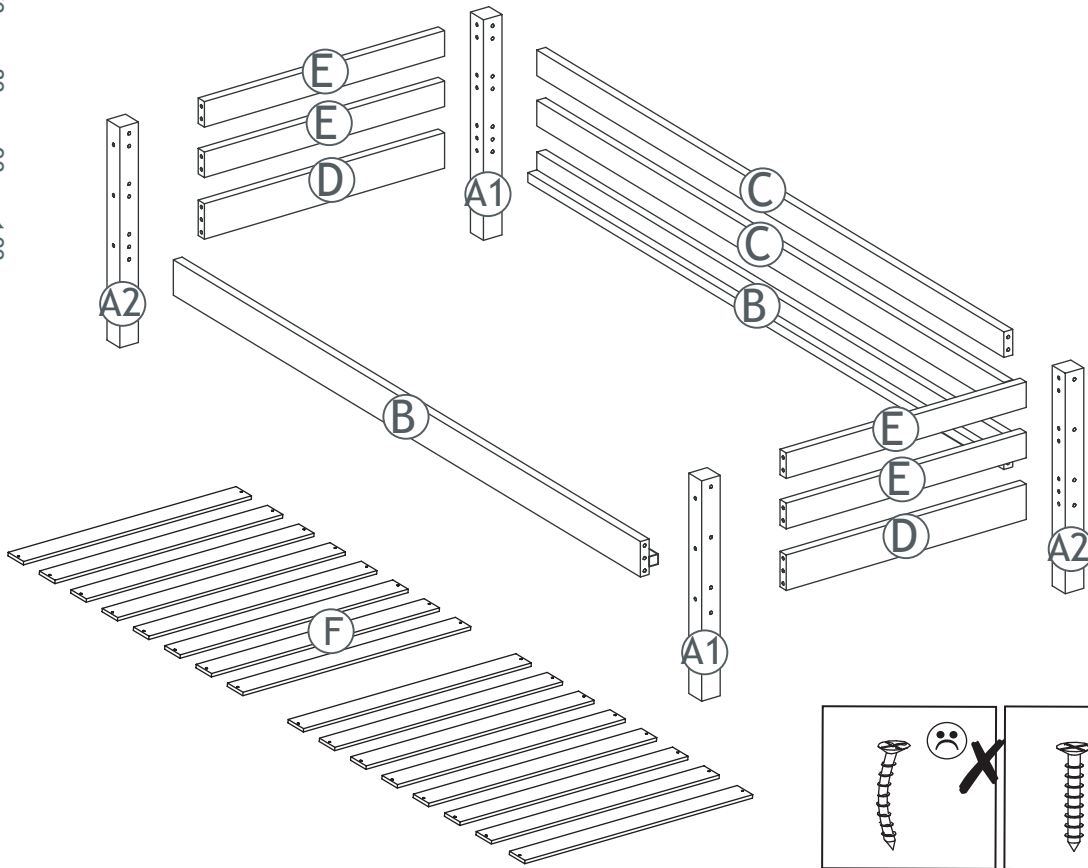
Name • Nom • Nome • Naam • Nazwa • Jméno • Názov  
Név • Denumire • Isim • Название

Nr. • No. • N° • Č • Sz • Номер

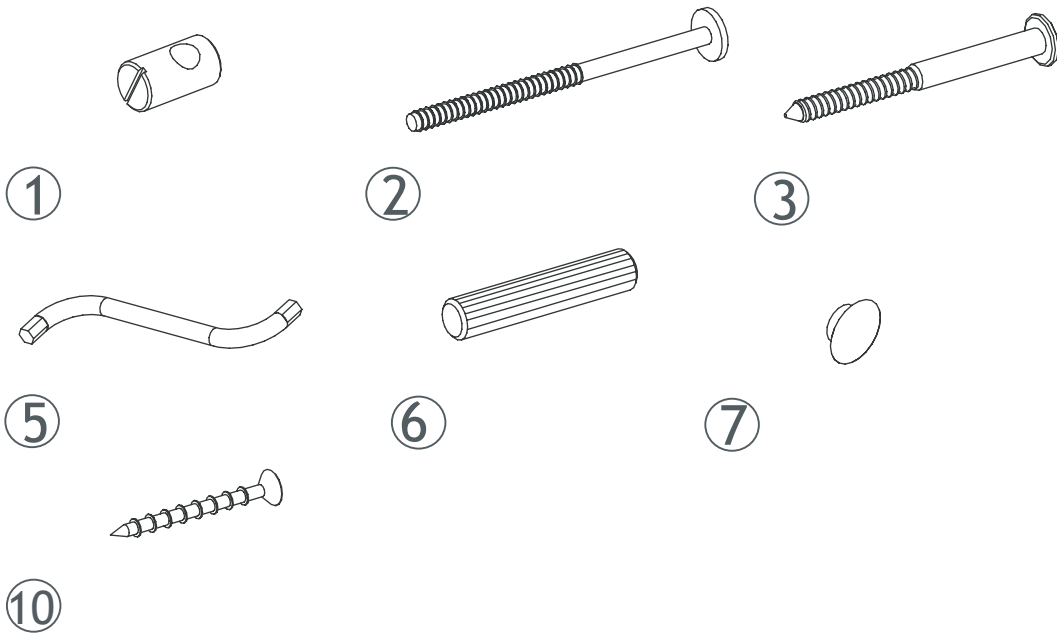
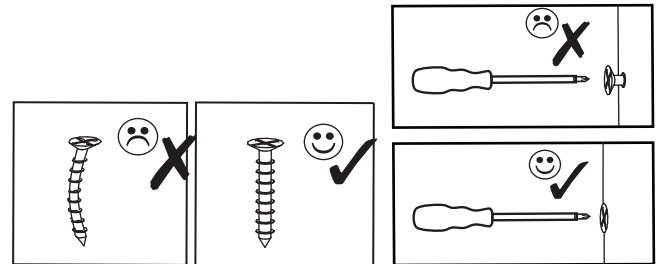
Typ • Type • Tip • Tipus • Druh • Типо • Тип



0  
10  
20  
30  
40  
50  
60  
70  
80  
90  
100  
110  
120  
130  
140  
150  
160  
170  
180

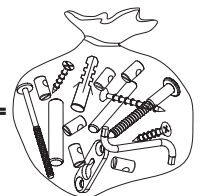


A.i. Nr.	Article Nr.	pcs
A1	111110-32	x2
A2	111111-32	x2
B	008213-32	x2
C	008210-32	x2
D	008410-32	x2
E	008421-32	x4
F	108820-00	x16

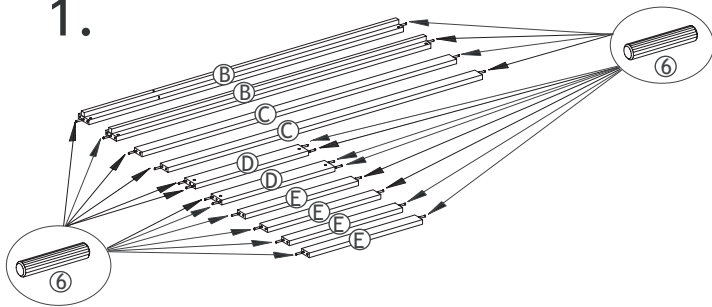


		mm	
1	1-000095-07	M6x10/6	x12
2	1-000096-07	M6x90	x12
3	1-000097-07	6,3x80	x12
5	1-000015-07	Z4	x1
6	1-000013-00	8x40	x24
7	1-000014-57	6x8	x12
10	1-000012-07	3x30	x32

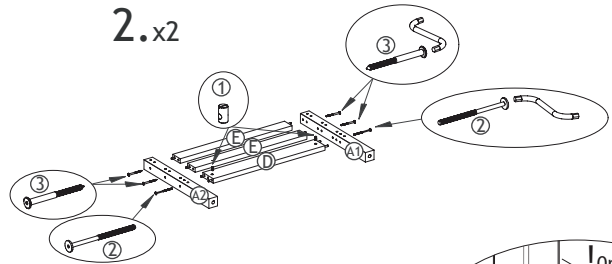
1-000001=



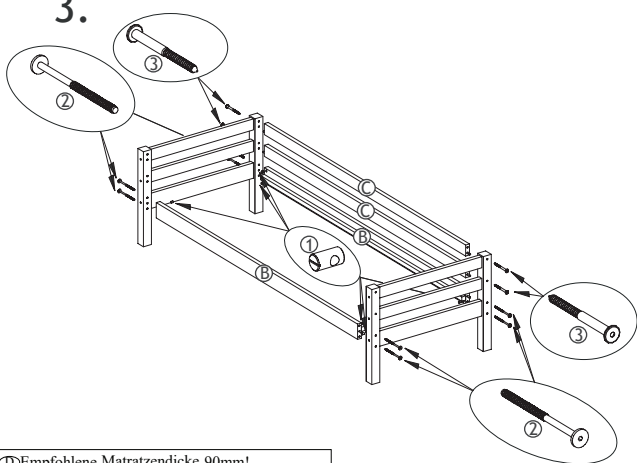
1.



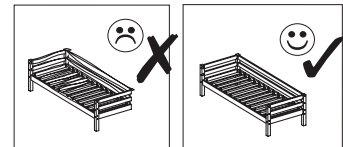
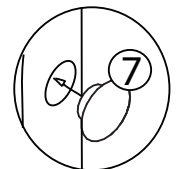
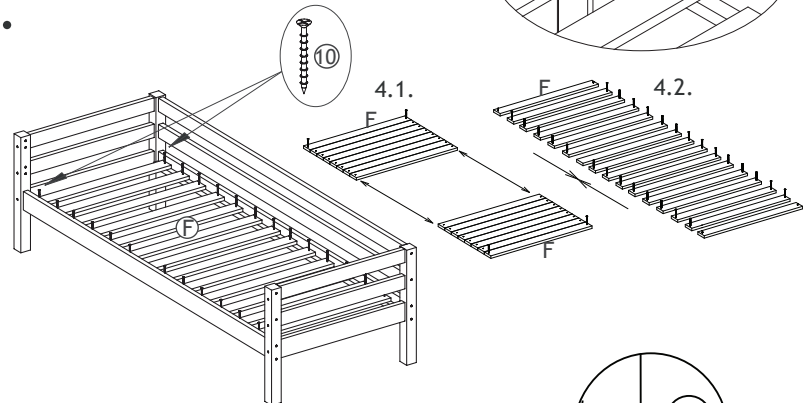
2.x2



3.



4.



ⓁEmpfohlene Matratzendicke 90mm!  
 ⓁEpaisseur de matelas recommandée : 90mm!  
 ⓁAanbevolen matras dikte is 90 mm  
 ⓁDoporučená tloušťka matrace je 90 mm!  
 ⓁAz ajánlott matracméret 90 mm!  
 ⓁÖnerilen yatak şilte kalınlığı 90 mm'dir!  
 ⓁRecommended mattress thickness 90mm!  
 ⓁSpessore consigliato del materasso 90mm!  
 ⓁZalecana grubość materacu 90 mm!  
 ⓁOdporúčaná hrúbka matracu 90 mm!  
 ⓁGrosimea recomandată a saltelei este de 90mm!  
 ⓁРекомендуемая высота матраса- 90мм

ⓁHergestellt von: Hoppekids SIA/ Novadnieki/ LV-3801 / Saldus / www.hoppekids.com DIN EN 747-1:2015  
 ⓁFabriqué par: Hoppekids SIA/ Novadnieki/ LV-3801 / Saldus / www.hoppekids.com DIN EN 747-1:2015  
 ⓁVervaardigd door: Hoppekids SIA/ Novadnieki/ LV-3801 / Saldus / www.hoppekids.com DIN EN 747-1:2015  
 ⓁVýrobce: Hoppekids SIA/ Novadnieki/ LV-3801 / Saldus / www.hoppekids.com DIN EN 747-1:2015  
 ⓁFramleitt af: Hoppekids SIA/ Novadnieki/ LV-3801 / Saldus / www.hoppekids.com DIN EN 747-1:2015  
 ⓁTarafindan üretilmiştir: Hoppekids SIA/ Novadnieki/ LV-3801 / Saldus / www.hoppekids.com DIN EN 747-1:2015  
 ⓁMade by: Hoppekids SIA/ Novadnieki/ LV-3801 / Saldus / www.hoppekids.com DIN EN 747-1:2015  
 ⓁProdotto da: Hoppekids SIA/ Novadnieki/ LV-3801 / Saldus / www.hoppekids.com DIN EN 747-1:2015  
 ⓁWyprodukowane przez: Hoppekids SIA/ Novadnieki/ LV-3801 / Saldus / www.hoppekids.com DIN EN 747-1:2015  
 ⓁVýrobca: Hoppekids SIA/ Novadnieki/ LV-3801 / Saldus / www.hoppekids.com DIN EN 747-1:2015  
 ⓁProdus de: Hoppekids SIA/ Novadnieki/ LV-3801 / Saldus / www.hoppekids.com DIN EN 747-1:2015  
 ⓁИзготовитель: Hoppekids SIA/ Novadnieki/ LV-3801 / Saldus / www.hoppekids.com DIN EN 747-1:2015

Ⓓ Aufbauanleitung

Ⓕ Notice de montage

Ⓖ Handleiding voor de montage

Ⓒ Montážní návod

Ⓗ Szerelési útmutató

Ⓓ Montaj talimatları

Ⓖ Assembly instruction

Ⓙ Istruzione di montaggio

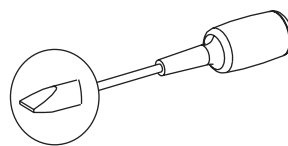
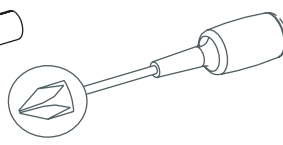
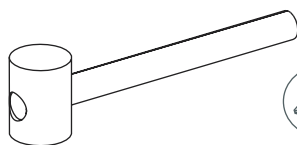
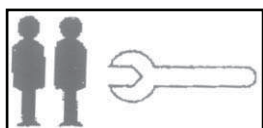
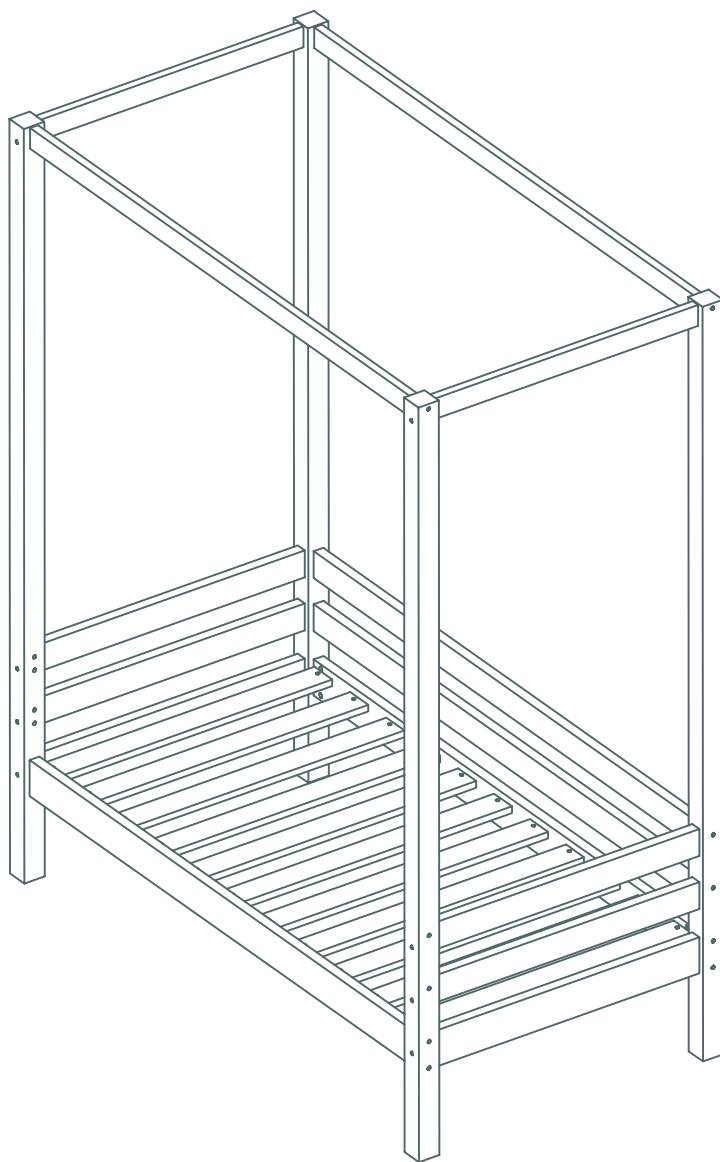
Ⓟ Instrukcja montażu

Ⓙ Navod na montaž

Ⓡ Instrucțiuni de montaj

Ⓡ Инструкция по монтажу

# 36-1034-32-09A



DIN EN 747-1:2015  
DIN EN 747-2:2015

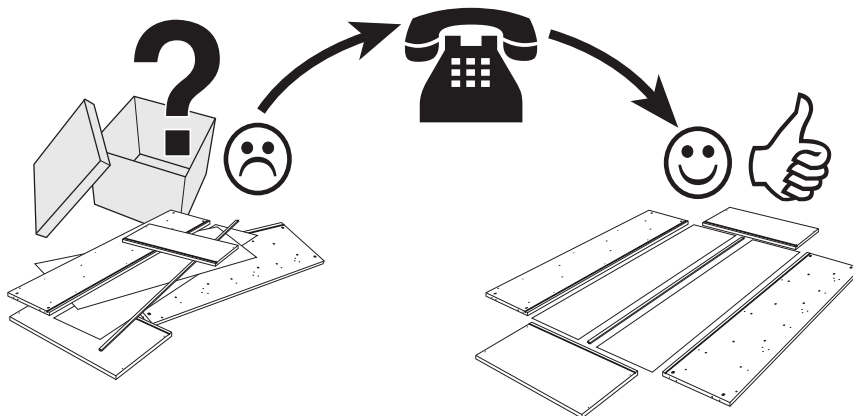
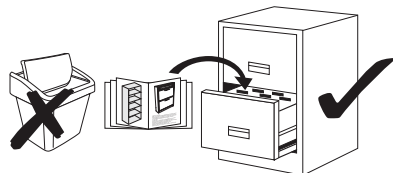


# Service • Assistenza • Dienstverlening • Serwis Servis • Szerviz • Сервисная служба

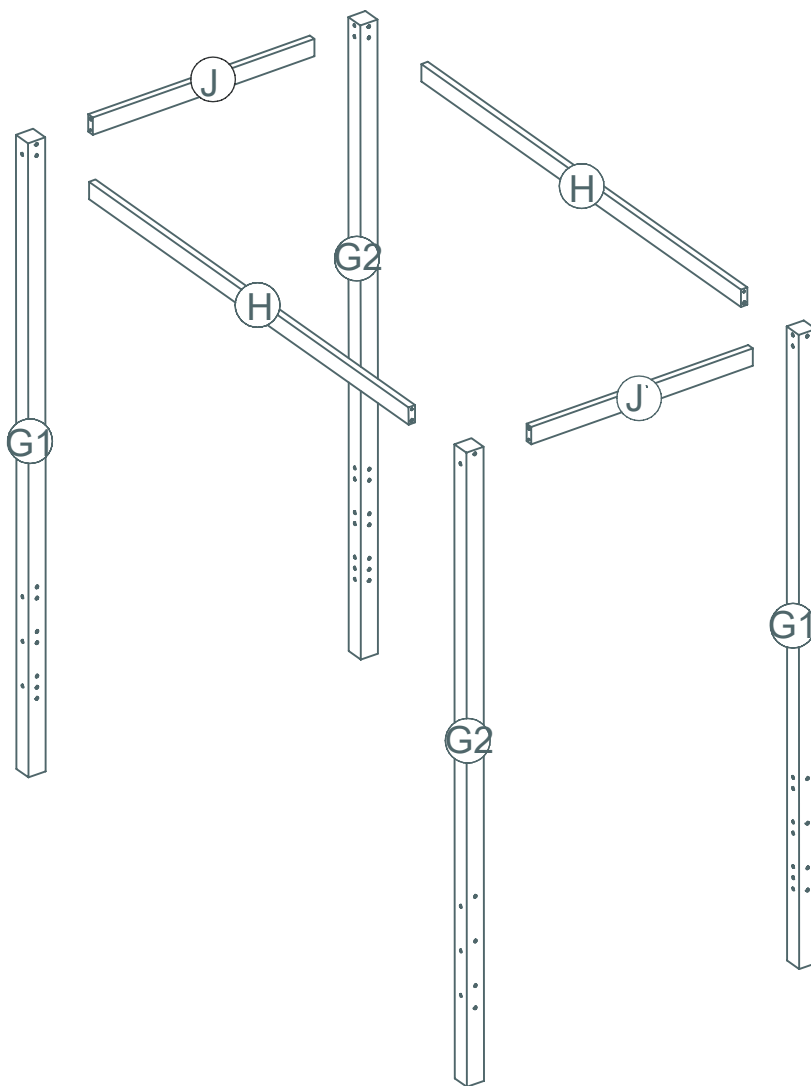
Name • Nom • Nome • Naam • Nazwa • Jméno • Názov  
Név • Denumire • Ísim • Название

Nr. • No. • N° • Č • Sz • Номер

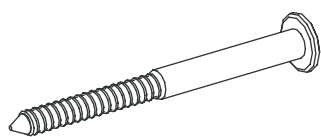
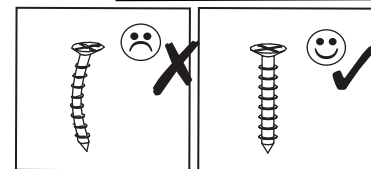
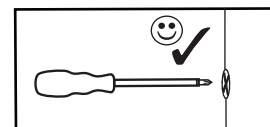
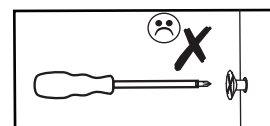
Typ • Type • Tip • Tipus • Druh • Тiро • Тип



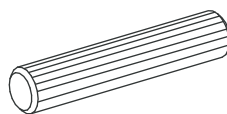
0  
10  
20  
30  
40  
50  
60  
70  
80  
90  
100  
110  
120  
130  
140  
150  
160  
170  
18



G1	147111-32	x2
G2	147110-32	x2
H	147213-32	x2
J	147311-32	x2



8

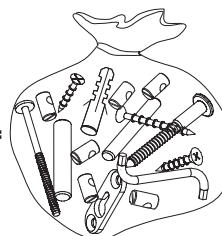


9



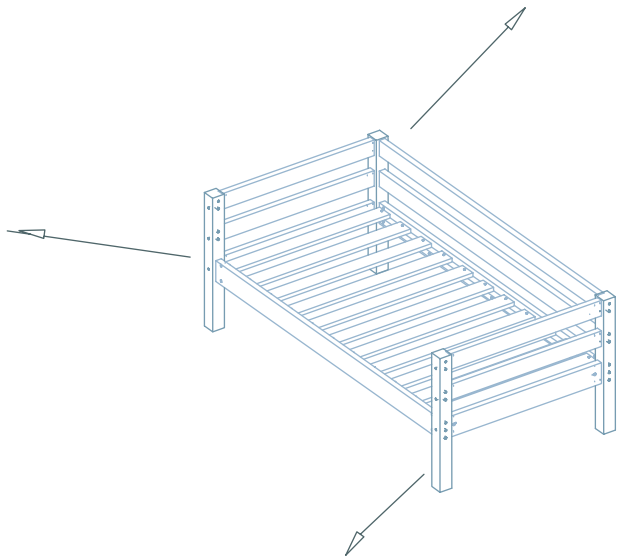
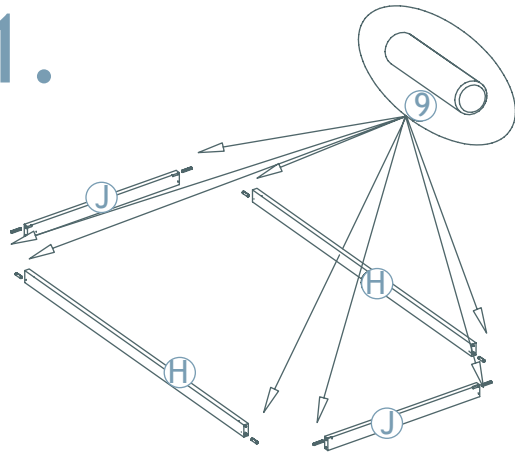
10

1-000001=

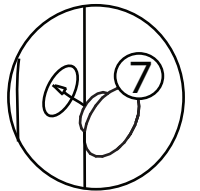
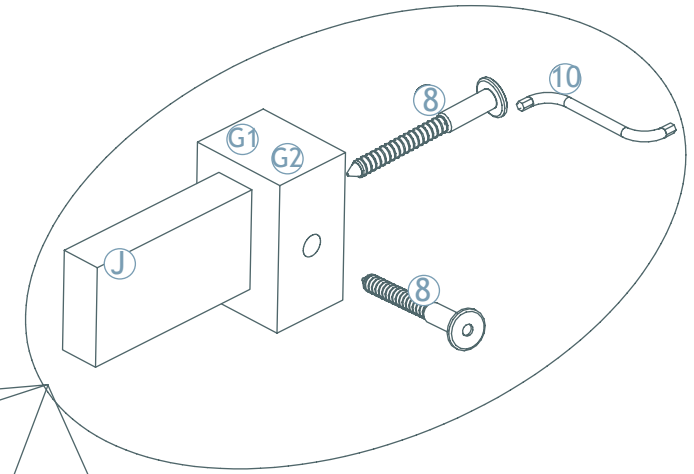
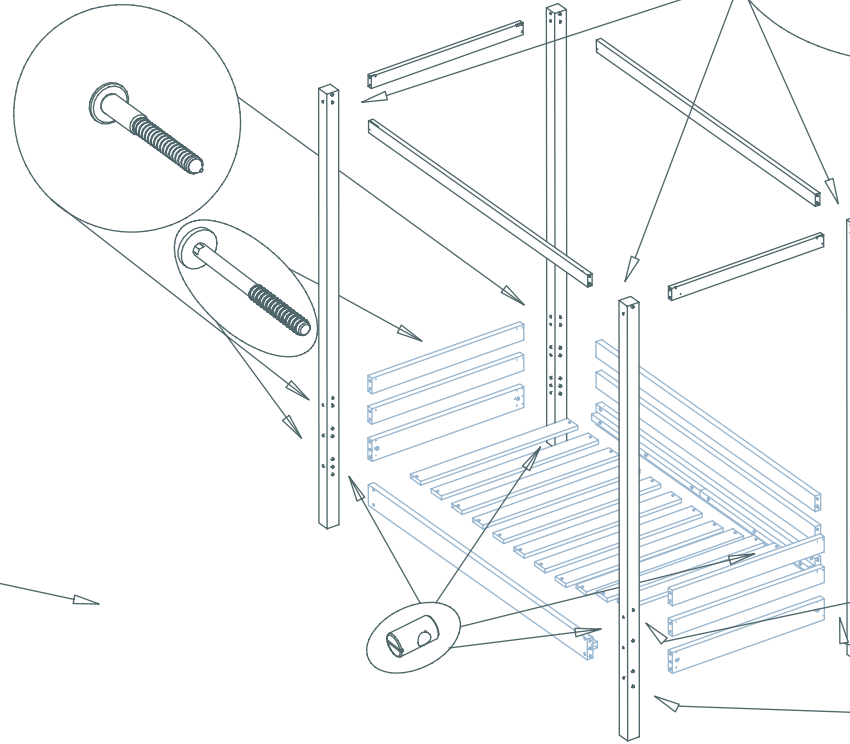


		mm	
8	1-000097-07	6,3x80	x8
9	1-000013-00	8x40	x8
10	1-000015-07	Z4	x1

# 1.



# 2.



Ⓓ Empfohlene Matratzendicke 90mm!  
 Ⓔ Epaisseur de matelas recommandée : 90mm!  
 Ⓔ Aanbevolen matras dikte is 90 mm  
 Ⓒ Doporučená tloušťka matrace je 90 mm!  
 Ⓔ Az ajánlott matracméret 90 mm!  
 Ⓓ Önerilen yatak şilte kalınlığı 90 mm'dir!  
 Ⓒ Recommended mattress thickness 90mm!  
 Ⓓ Spessore consigliato del materasso 90mm!  
 Ⓓ Zalecana grubość materacu 90 mm!  
 Ⓒ Odporučaná hrúbka matracu 90 mm!  
 Ⓒ Grosimea recomandată a saltelei este de 90mm!  
 Ⓒ Рекомендуемая высота матраса - 90мм

Ⓓ Hergestellt von: Hoppekids SIA/ Novadnieki/ LV-3801/ Saldus / www.hoppekids.com DIN EN 747-1:2015  
 Ⓓ Fabriqué par: Hoppekids SIA/ Novadnieki/ LV-3801/ Saldus / www.hoppekids.com DIN EN 747-1:2015  
 Ⓓ Vervaardigd door: Hoppekids SIA/ Novadnieki/ LV-3801/ Saldus / www.hoppekids.com DIN EN 747-1:2015  
 Ⓒ Výrobce: Hoppekids SIA/ Novadnieki/ LV-3801/ Saldus / www.hoppekids.com DIN EN 747-1:2015  
 Ⓓ Framleitt af: Hoppekids SIA/ Novadnieki/ LV-3801/ Saldus / www.hoppekids.com DIN EN 747-1:2015  
 Ⓓ Tarafından üretilmiştir: Hoppekids SIA/ Novadnieki/ LV-3801/ Saldus / www.hoppekids.com DIN EN 747-1:2015  
 Ⓓ Made by: Hoppekids SIA/ Novadnieki/ LV-3801/ Saldus / www.hoppekids.com DIN EN 747-1:2015  
 Ⓓ Prodotto da: Hoppekids SIA/ Novadnieki/ LV-3801/ Saldus / www.hoppekids.com DIN EN 747-1:2015  
 Ⓓ Wyprodukowane przez: Hoppekids SIA/ Novadnieki/ LV-3801/ Saldus / www.hoppekids.com DIN EN 747-1:2015  
 Ⓒ Výrobca: Hoppekids SIA/ Novadnieki/ LV-3801/ Saldus / www.hoppekids.com DIN EN 747-1:2015  
 Ⓒ Produs de: Hoppekids SIA/ Novadnieki/ LV-3801/ Saldus / www.hoppekids.com DIN EN 747-1:2015  
 Ⓒ Изготовитель: Hoppekids SIA/ Novadnieki/ LV-3801/ Saldus / www.hoppekids.com DIN EN 747-1:2015

