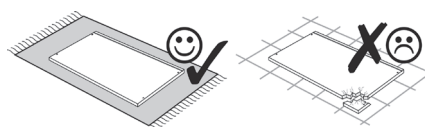
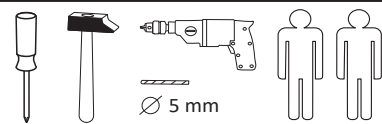
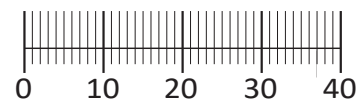




87014.330



- | | | |
|-------------------------------|------------------|-----------------------------|
| 1
8 x | 2
8 x
2827 | 3
8 x 30
20 x
2861 |
| 4
5/5 x 16
16 x
2821 | 5
1 x
2863 | 6
25 x
2862 |



Das beigefügte Wandbefestigungsmaterial (Dübel und Schrauben) eignet sich nur für festes Mauerwerk (z.B.: Beton- oder Ziegelwände). Für andere Wandaufbauten sind eventuell Spezialdübel und andere Schrauben notwendig. Ziehen Sie gegebenenfalls eine Fachkraft zu Rate.

De begeleidende wandmontage hardware (pluggen en schroeven) is alleen geschikt voor massief metselwerk (bijvoorbeeld beton of bakstenen muren). Voor andere muur structuren zijn eventueel bijzondere ankerbouten en andere noodzakelijke. Draai indien nodig, een deskundige.

Приложенный материал для крепления к стене (дюбели и винты) пригоден только для жестких кладок (например, бетонные или кирпичные стены). Для других настенных конструкций необходимы смотря по обстоятельствам специальные дюбели и другие винты. При необходимости проконсультируйтесь у специалиста.

Le mur d'accompagnement matériel de montage (chevilles et les vis) ne convient que pour la maçonnerie solide (par exemple en béton ou des murs de briques). Pour les structures de mur d'autres sont peut-être spéciale boulons d'ancrage et d'autres nécessaires. Serrer le cas échéant, un expert.

Załączony materiał do mocowania do ściany (kolki rozprężne i wkręty) nadaje się tylko do ścian murowanych (np. z betonu lub cegieł). Do ścian wykonanych w innych technologiach konieczne być mogą specjalne kolki rozprężne i inne wkręty. W razie potrzeby skorzystaj z fachowej pomocy

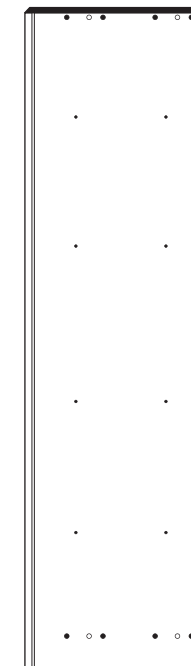
Il muro di accompagnamento hardware di montaggio (tasselli e viti) è'e adatto solo per muratura piena (ad esempio calcestruzzo o muratura). Per le altre strutture murarie sono forse speciali bulloni di ancoraggio e necessari di altri. Serrare se necessario, un esperto.

The accompanying wall mounting hardware (anchors and screws) is suitable only for solid masonry (eg concrete or brick walls). For other wall structures are possibly special anchor bolts and other necessary. Tighten if necessary, an expert.

Ekteki duvara sabit montaj malzemeleri (dübel ve vidalar), sadece sağlam duvarlar için (örnek: beton veya tuğla) elverişlidir. Başka duvarlar için özel dübeller ve farklı vidalar gerekebilir. Gerektiğinde bir uzmana danışınız.



7 1 x



8 1 x



9 1 x



10 2 x



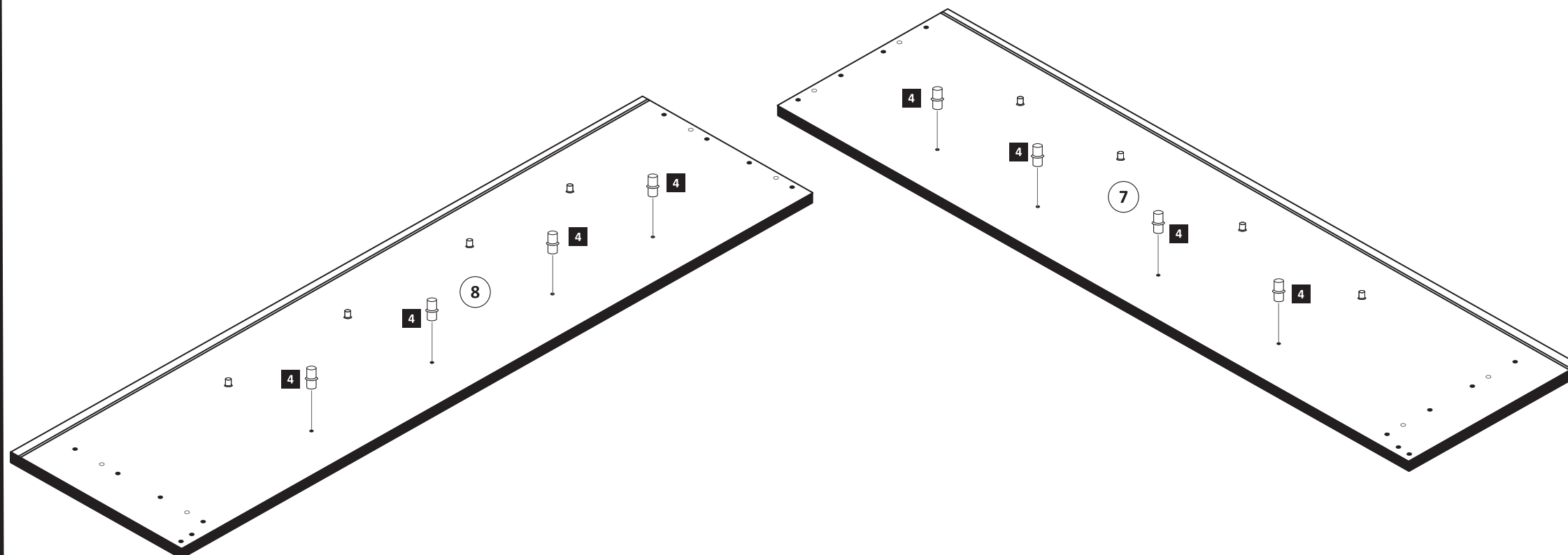
11 1 x



12 4 x

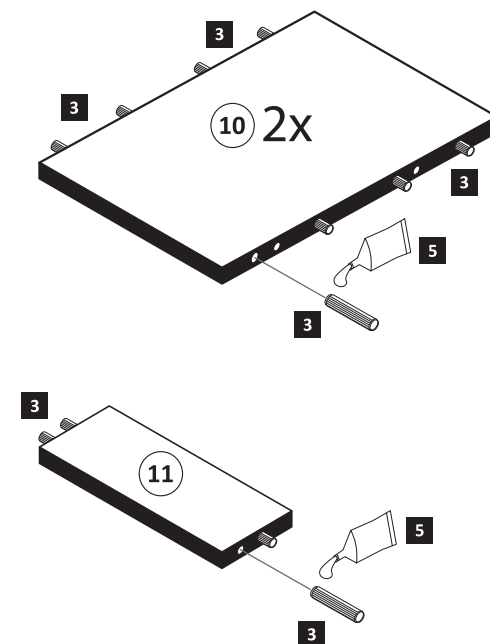
1

- | |
|-------------------------------|
| 4
5/5 x 16
16 x
2821 |
|-------------------------------|







2

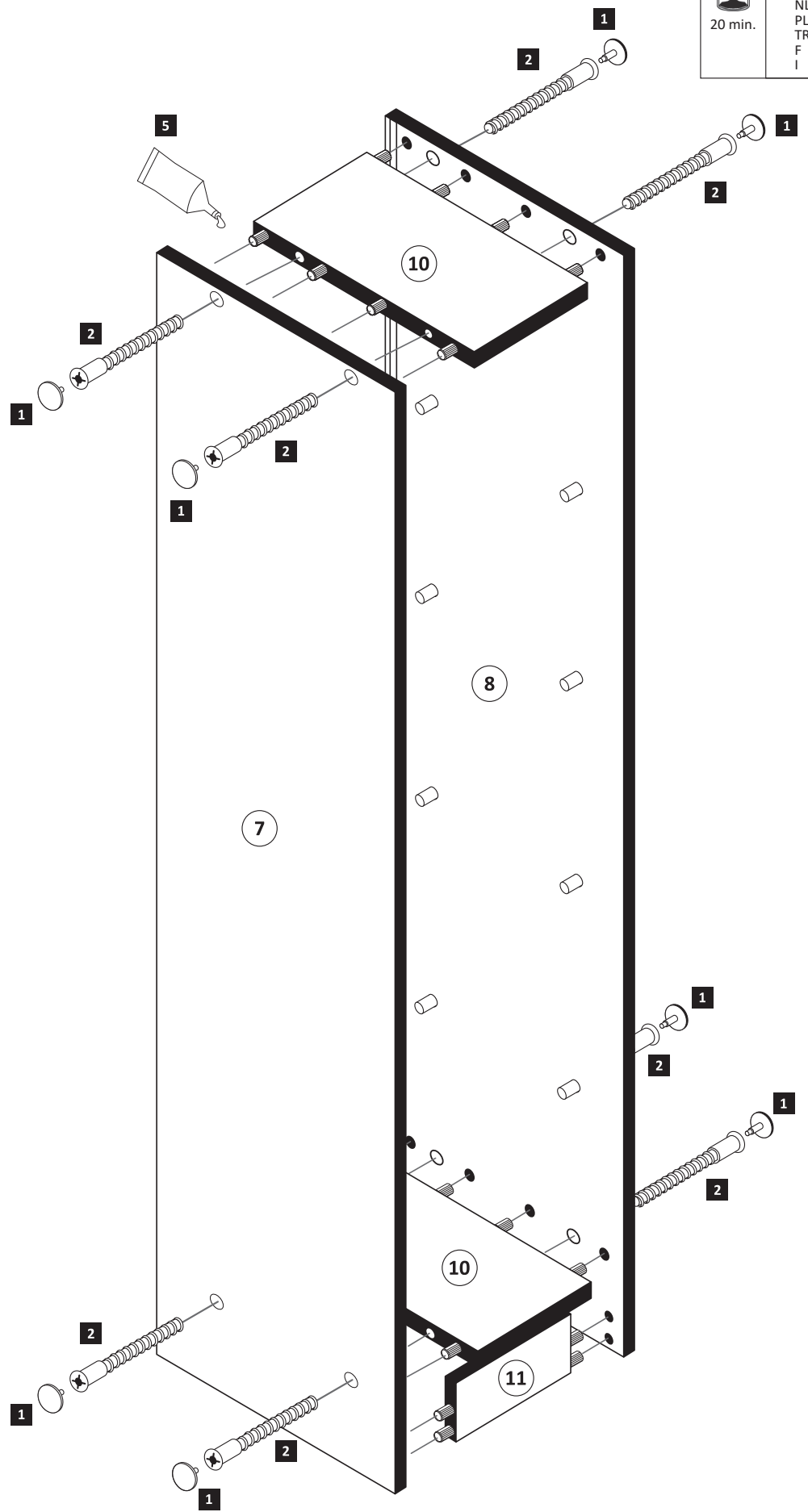
- | | |
|-----------------------------|------------------|
| 3
8 x 30
20 x
2861 | 5
1 x
2863 |
|-----------------------------|------------------|




3

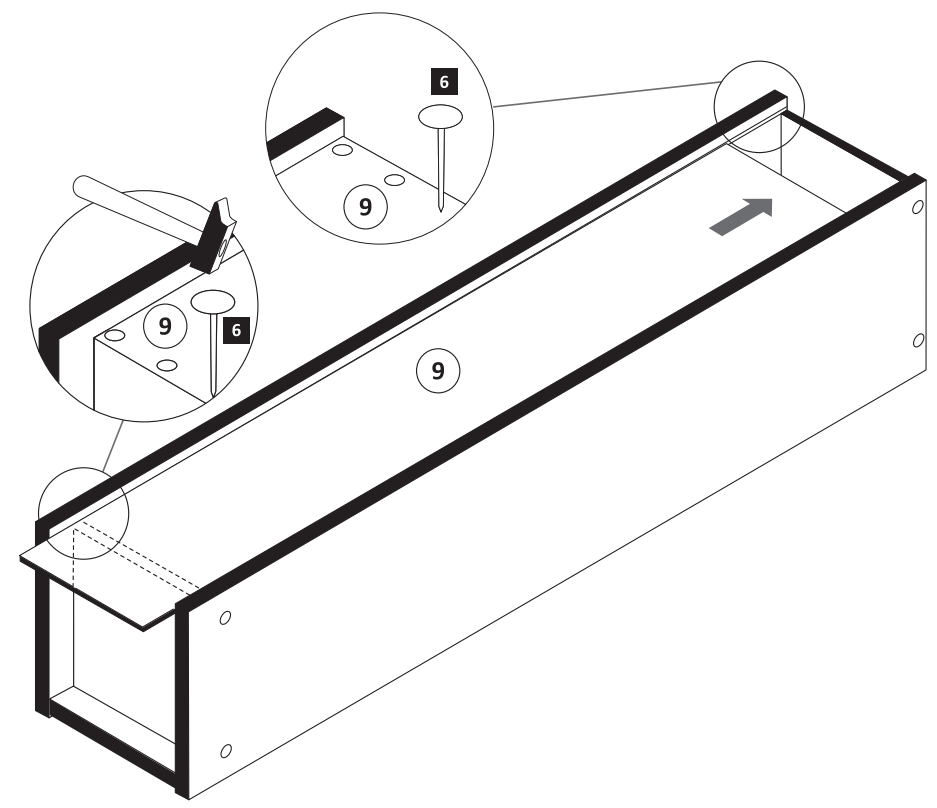
- 1  8 x
- 2  8 x 2827

- 5  1 x 2863
- 20 min. 
- D Leim
- GB Glue
- NL Lijm
- PL Klej
- TR Tutkal
- F Colle
- I Colla

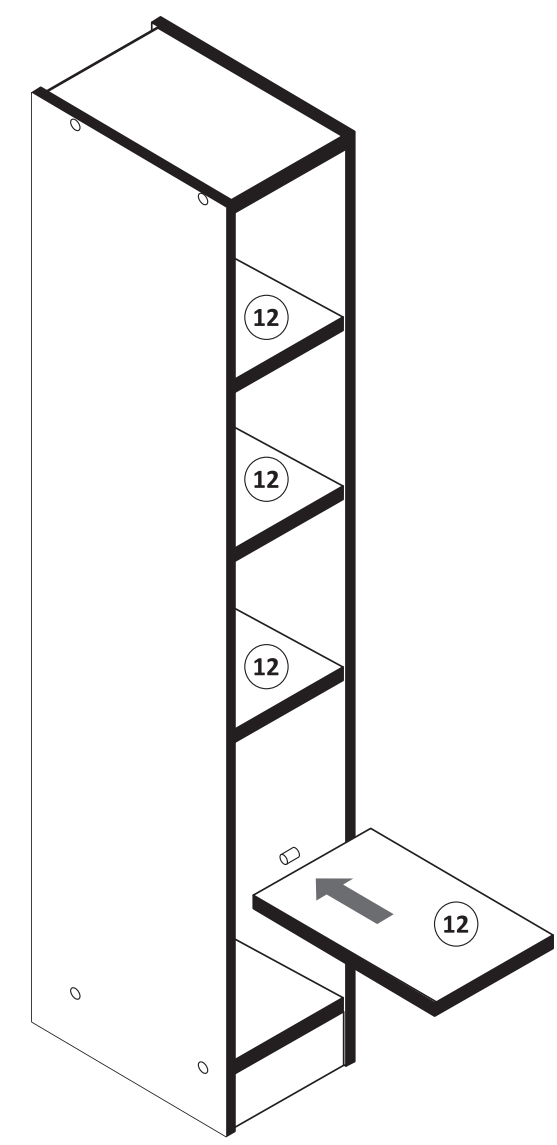


4

- 6  25 x 2862



5



**D****Wichtige Pflegehinweise**

Bitte beachten Sie die wichtigen Pflegehinweise auf unserer Internetseite

www.till-hilft.de

Pflegehinweise

**PL****Ważne instrukcje dotyczące pielęgnacji**

Zwróć uwagę na ważną instrukcję dotyczącą pielęgnacji na naszej stronie internetowej

www.till-hilft.de

Pflegehinweise

**GB****Important care instructions**

Please note the important care instructions on our website

www.till-hilft.de

Pflegehinweise

**SK****Dôležité pokyny na starostlivosť**

Dbajte na dôležité pokyny týkajúce sa starostlivosti na našich webových stránkach

www.till-hilft.de

Pflegehinweise

**FR****Instructions d'entretien importantes**

S'il vous plaît noter les instructions de soins importants sur notre site Web

www.till-hilft.de

Pflegehinweise

**HU****Fontos kezelési utasítások**

Kérjük, vegye figyelembe a honlapunkon található fontos kezelési útmutatót

www.till-hilft.de

Pflegehinweise

**IT****Importanti istruzioni per la cura**

Si prega di notare le importanti istruzioni per la cura sul nostro sito web

www.till-hilft.de

Pflegehinweise

**RO****Instrucțiunile importante de îngrijire**

Rețineți instrucțiunile importante de îngrijire de pe site-ul nostru

www.till-hilft.de

Pflegehinweise

**NL****Belangrijke zorginstructies**

Let op de belangrijke zorginstructies op onze website

www.till-hilft.de

Pflegehinweise

**TR****Önemli bakım talimatları**

Lütfen web sitemizdeki önemli bakım talimatlarını dikkate alınız

www.till-hilft.de

Pflegehinweise

**CZ****Důležité pokyny pro péči**

Vezměte prosím na vědomí důležité pokyny pro péči na našich webových stránkách

www.till-hilft.de

Pflegehinweise

**RU****Важные инструкции по уходу**

Обратите внимание на важные инструкции по уходу на нашем веб-сайте

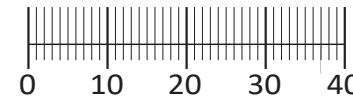
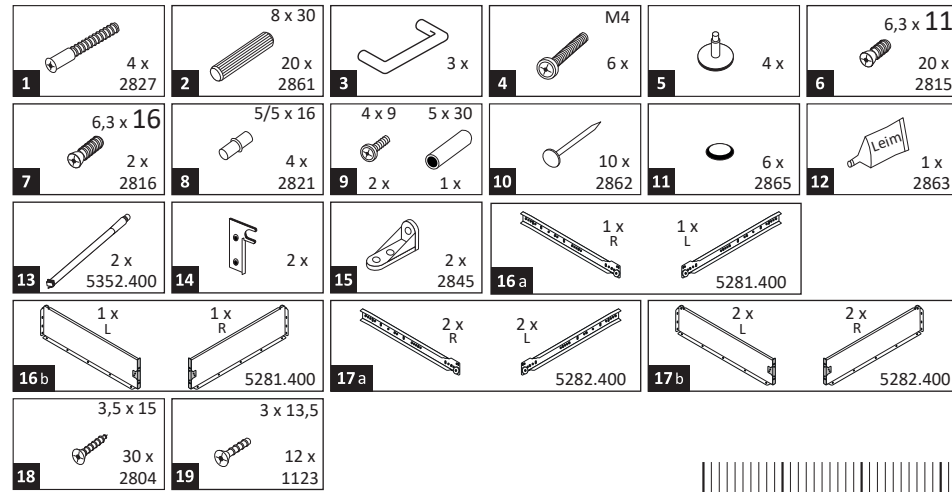
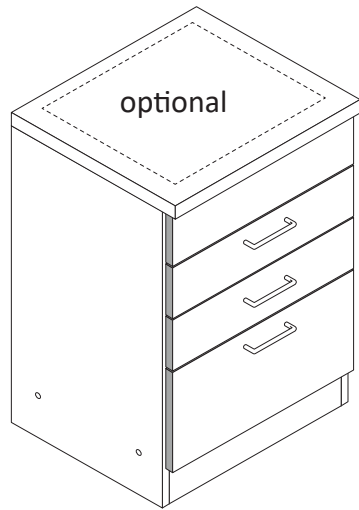
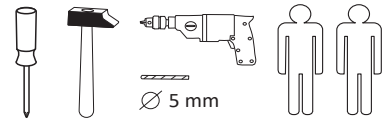
www.till-hilft.de

Pflegehinweise





87267.310



Das beigegefügte Wandbefestigungsmaterial (Dübel und Schrauben) eignet sich nur für festes Mauerwerk (z.B.: Beton- oder Ziegelwände). Für andere Wandaufbauten sind eventuell Spezialdübel und andere Schrauben notwendig. Ziehen Sie gegebenenfalls eine Fachkraft zu Rate.

De begeleidende wandmontage hardware (pluggen en schroeven) is alleen geschikt voor massief metselwerk (bijvoorbeeld beton of bakstenen muren). Voor andere muur structuren zijn eventueel bijzondere ankerbouten en andere noodzakelijke. Draai indien nodig, een deskundige.

Приложенный материал для крепления к стене (дюбели и винты) пригоден только для жестких кладок (например, бетонные или кирпичные стены). Для других настенных конструкций необходимы смотря по обстоятельствам специальные дюбели и другие винты. При необходимости проконсультируйтесь у специалиста.

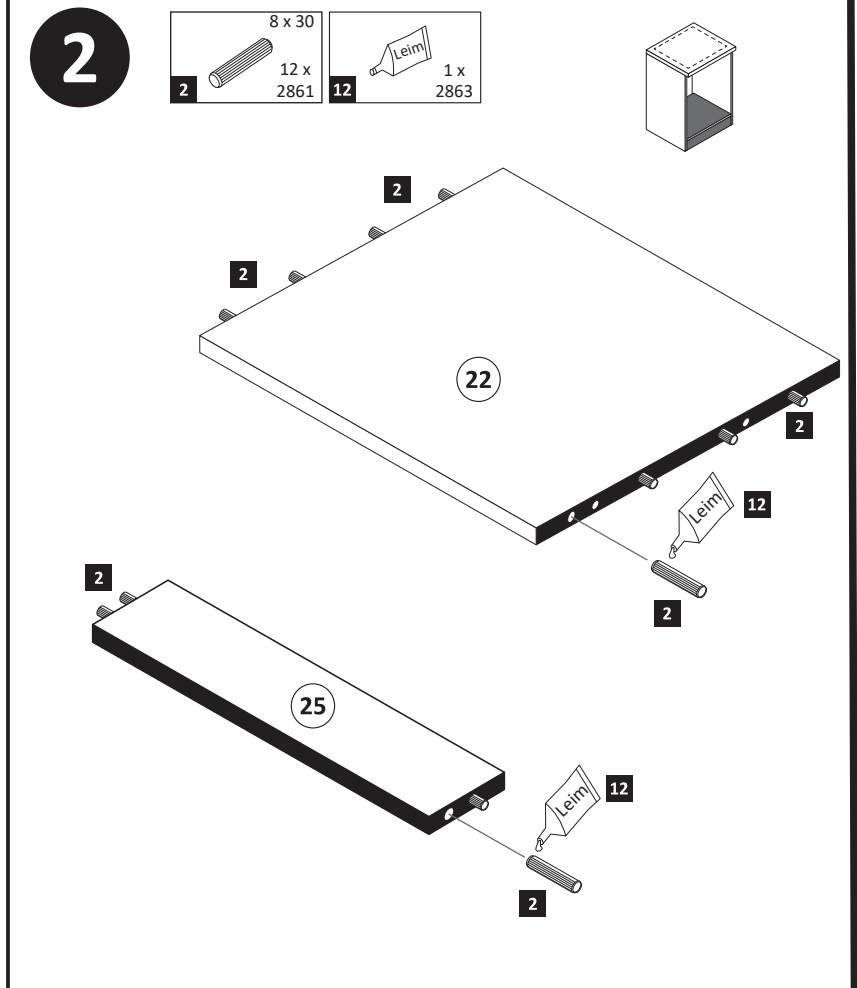
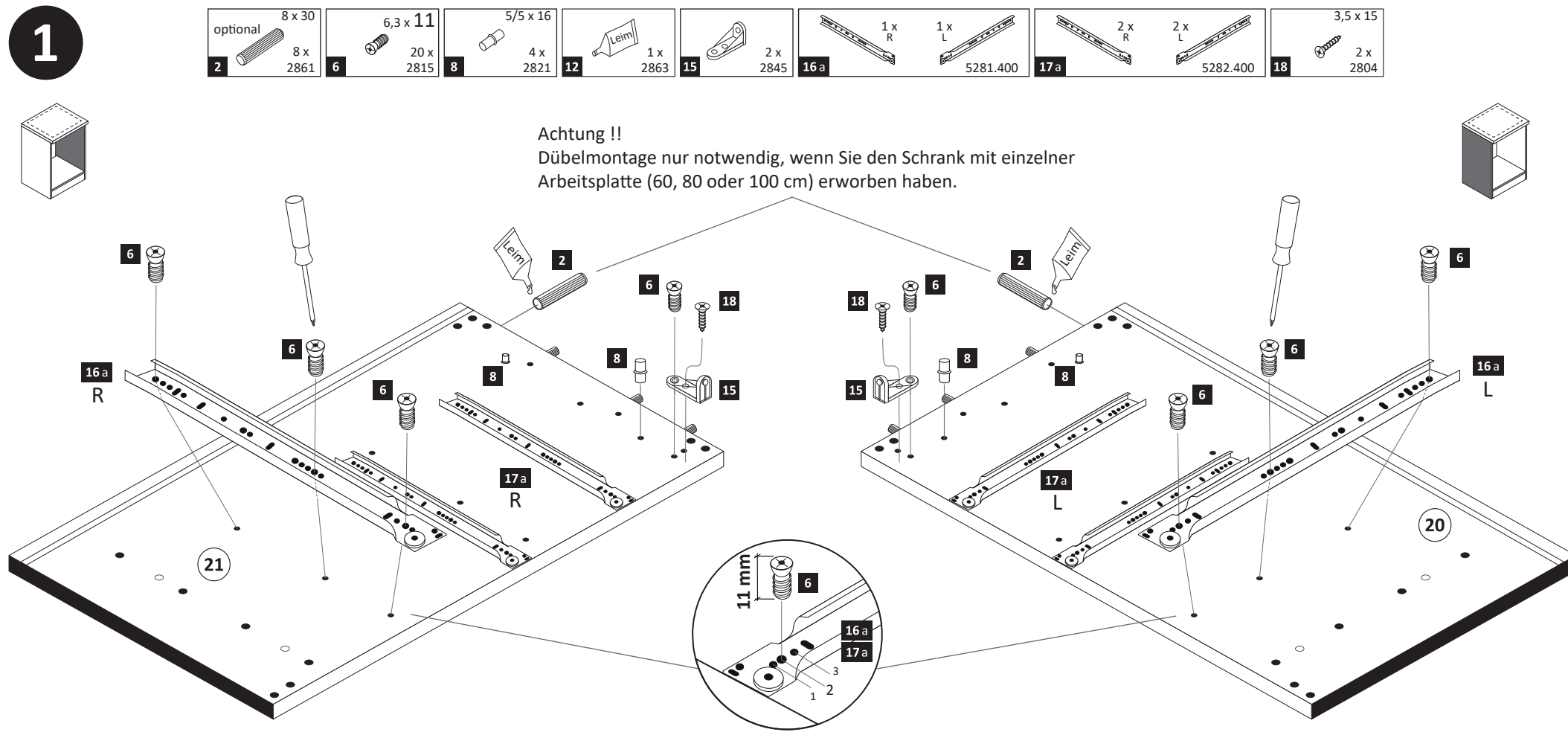
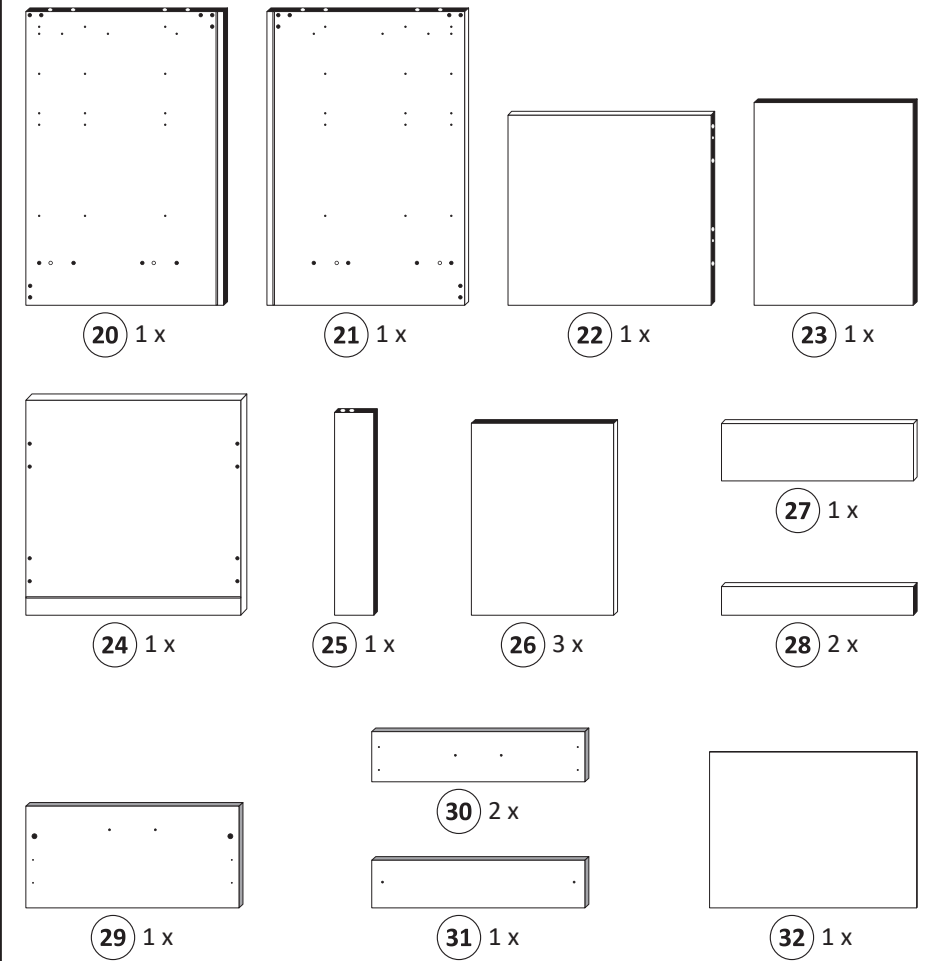
Le mur d'accompagnement matériel de montage (chevilles et les vis) ne convient que pour la maçonnerie solide (par exemple en béton ou des murs de briques). Pour les structures de mur d'autres sont peut-être spéciale boulons d'ancrage et d'autres nécessaires. Serrer le cas échéant, un expert.

Załączony materiał do mocowania do ściany (kolki rozprężne i wkręty) nadaje się tylko do ścian murowanych (np. z betonu lub cegiel). Do ścian wykonanych w innych technologiach konieczne być mogą specjalne kolki rozprężne i inne wkręty. W razie potrzeby skorzystaj z fachowej pomocy

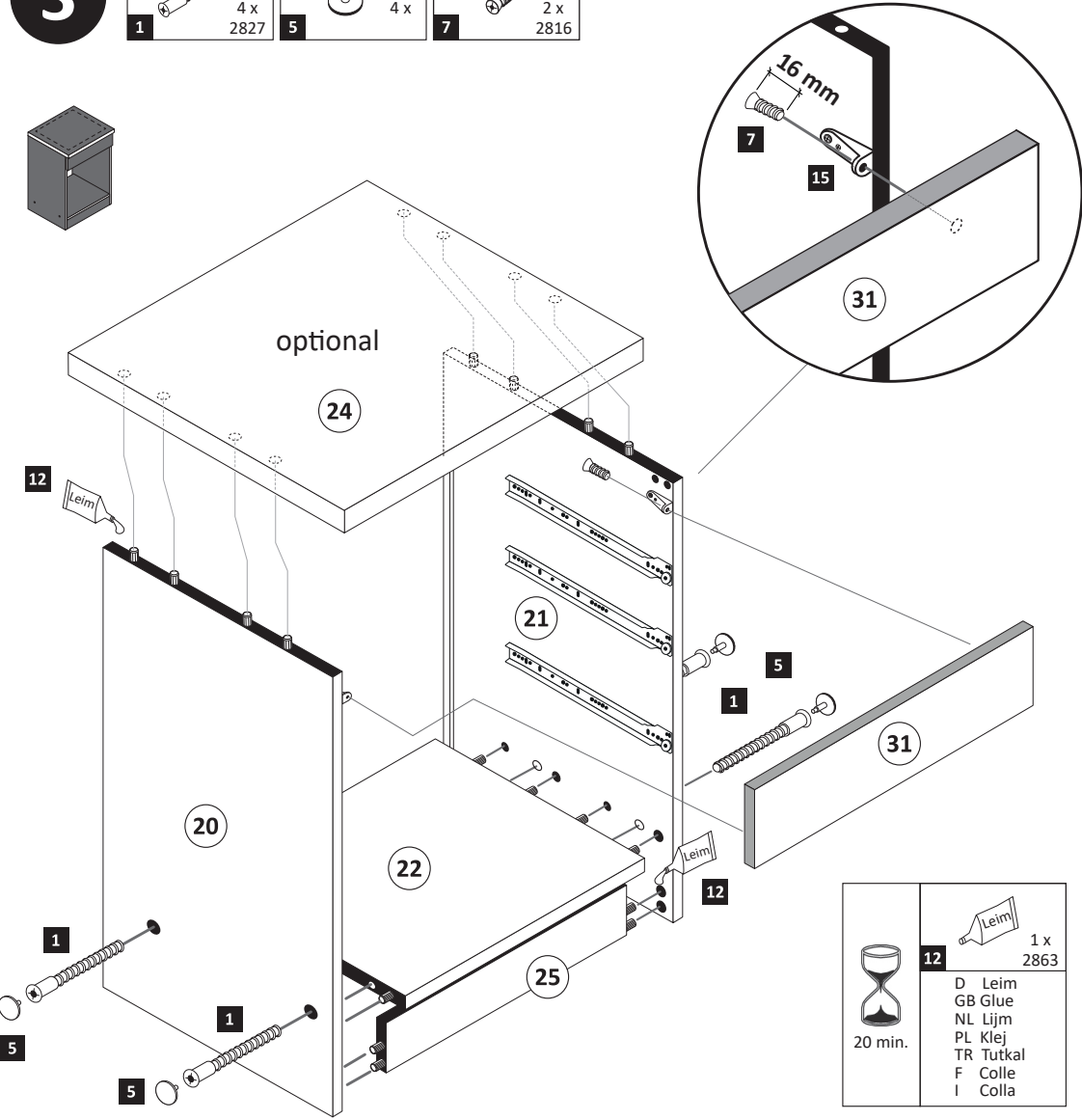
Il muro di accompagnamento hardware di montaggio (tasselli e viti) è'e adatto solo per muratura piena (ad esempio calcestruzzo o muratura). Per le altre strutture murarie sono forse speciali bulloni di ancoraggio e necessari di altri. Serrare se necessario, un esperto.

The accompanying wall mounting hardware (anchors and screws) is suitable only for solid masonry (eg concrete or brick walls). For other wall structures are possibly special anchor bolts and other necessary. Tighten if necessary, an expert.

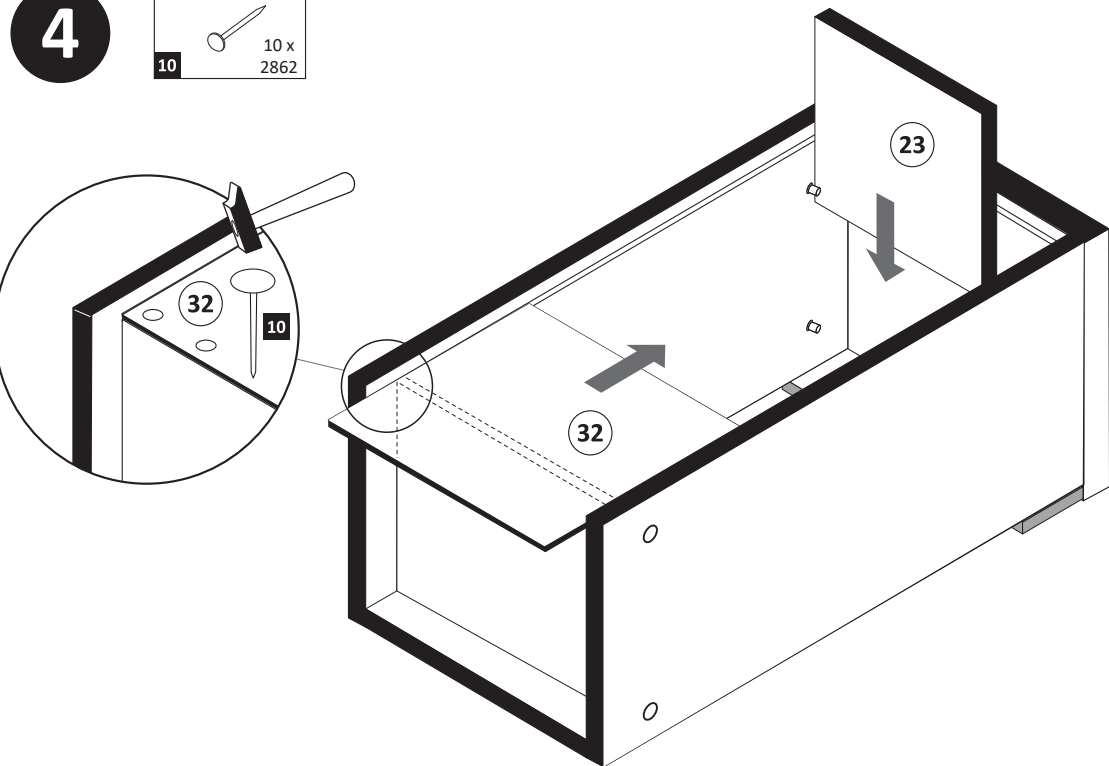
Ekteki duvara sabit montaj malzemeleri (dübel ve vidalar), sadece sağlam duvarlar için (örnek: beton veya tuğla) elverişlidir. Başka duvarlar için özel dübeller ve farklı vidalar gerekebilir. Gerekliğinde bir uzmana danışınız.



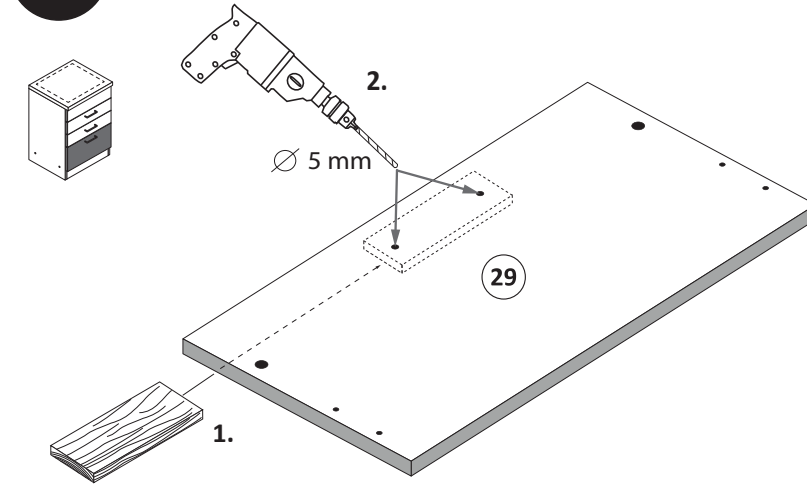
- 3**
- 1 4 x 2827
 - 5 4 x
 - 7 6,3 x 16 2 x 2816



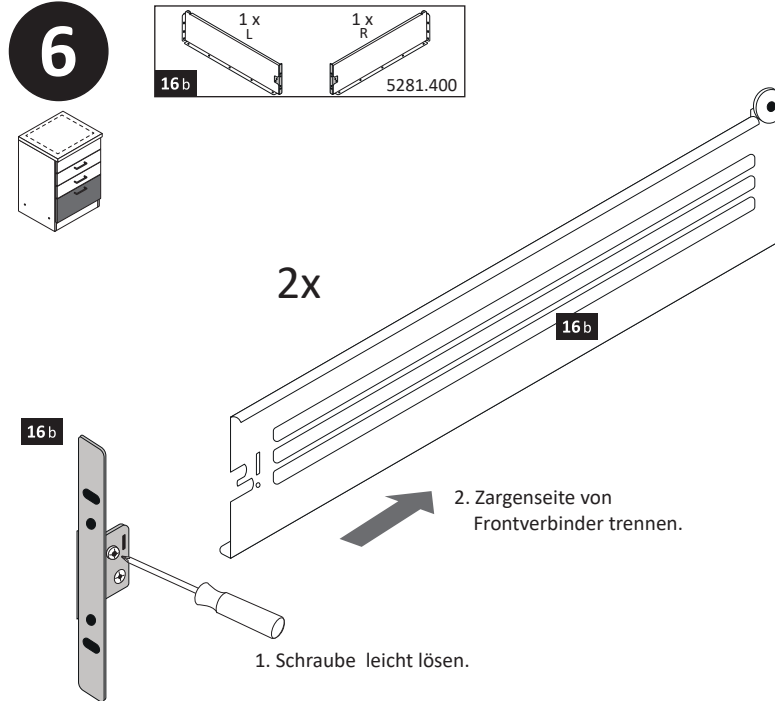
- 4**
- 10 10 x 2862



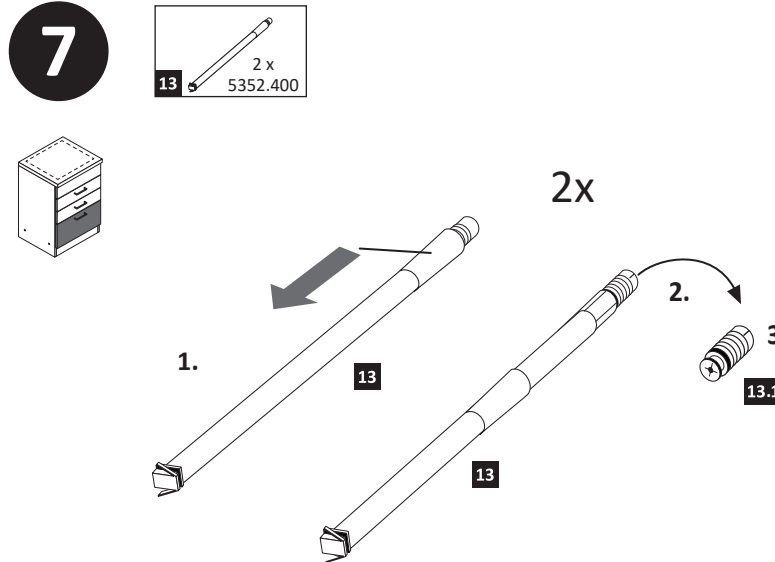
- 5**



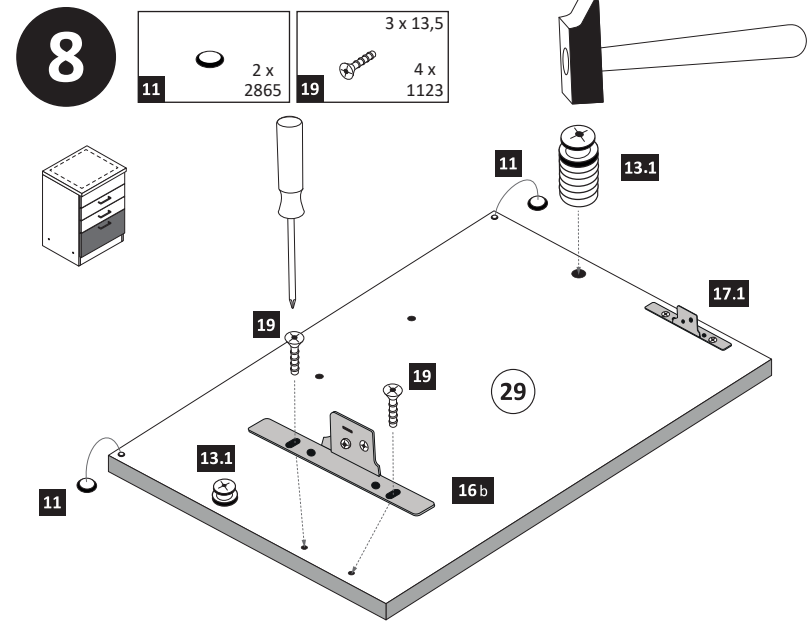
- 6**



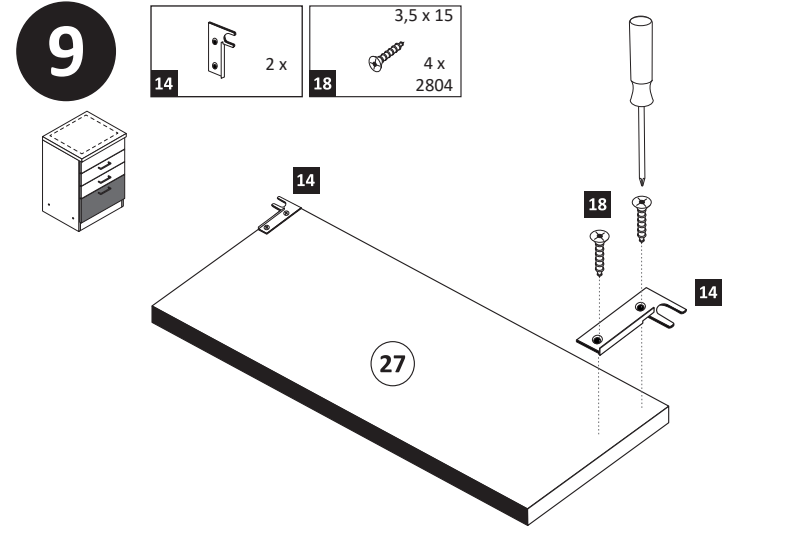
- 7**



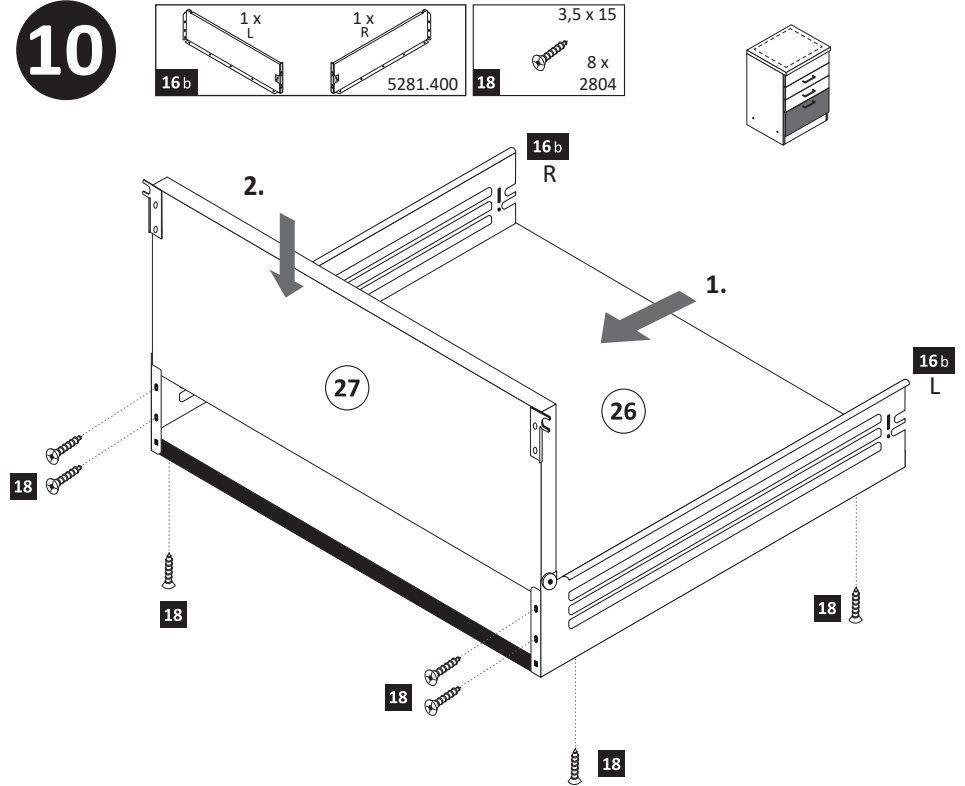
- 8**



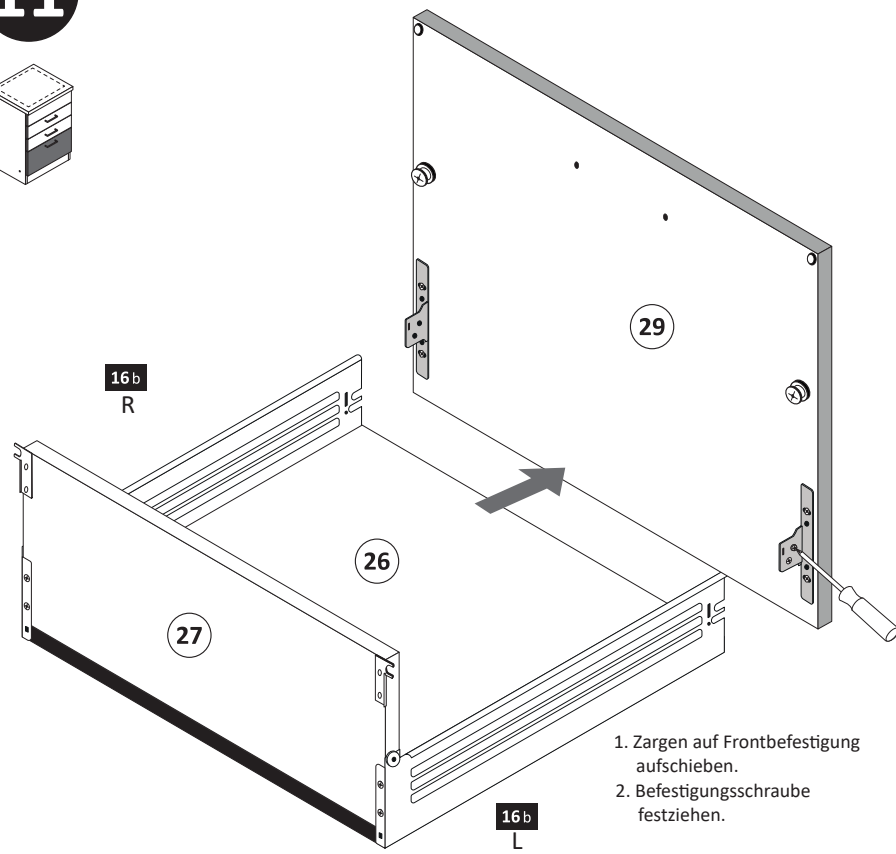
- 9**



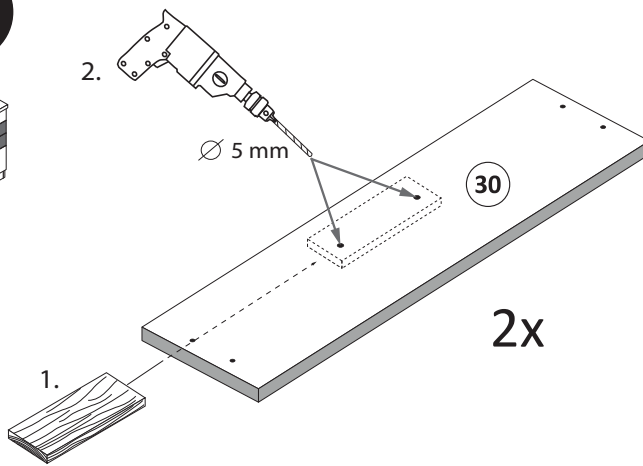
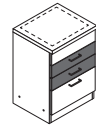
- 10**



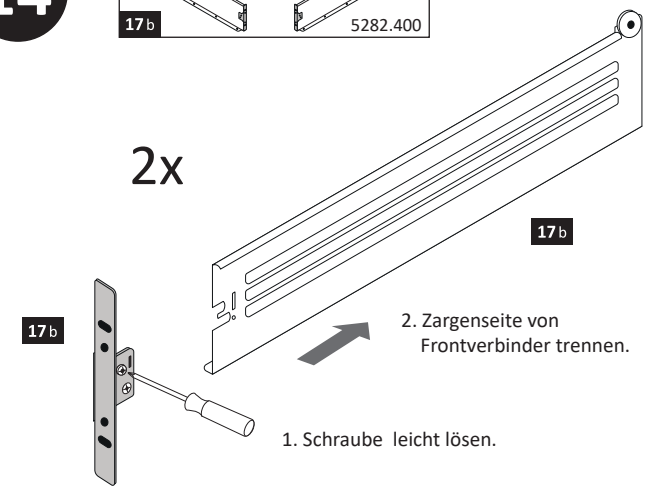
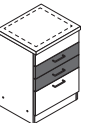
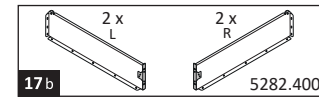
11



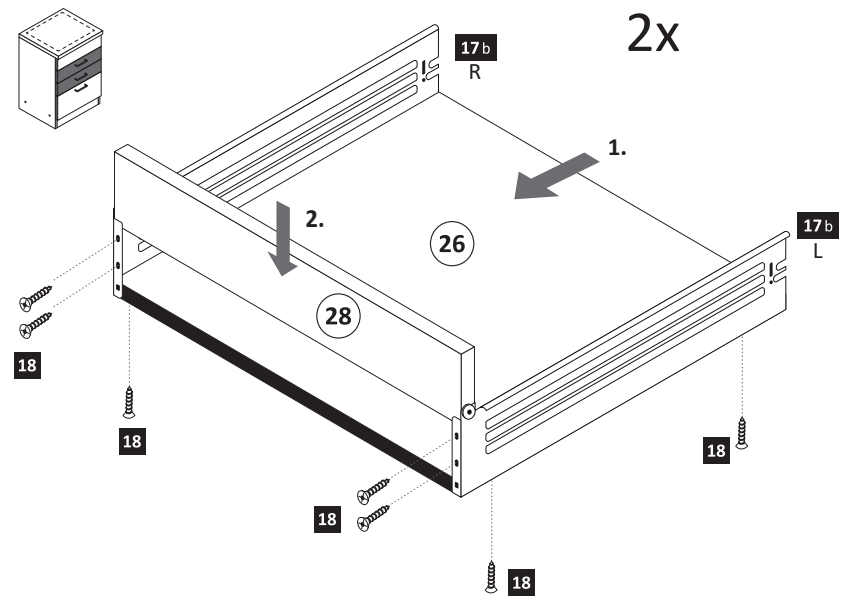
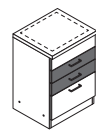
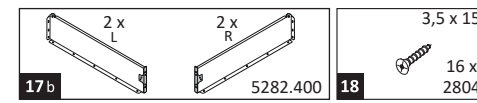
13



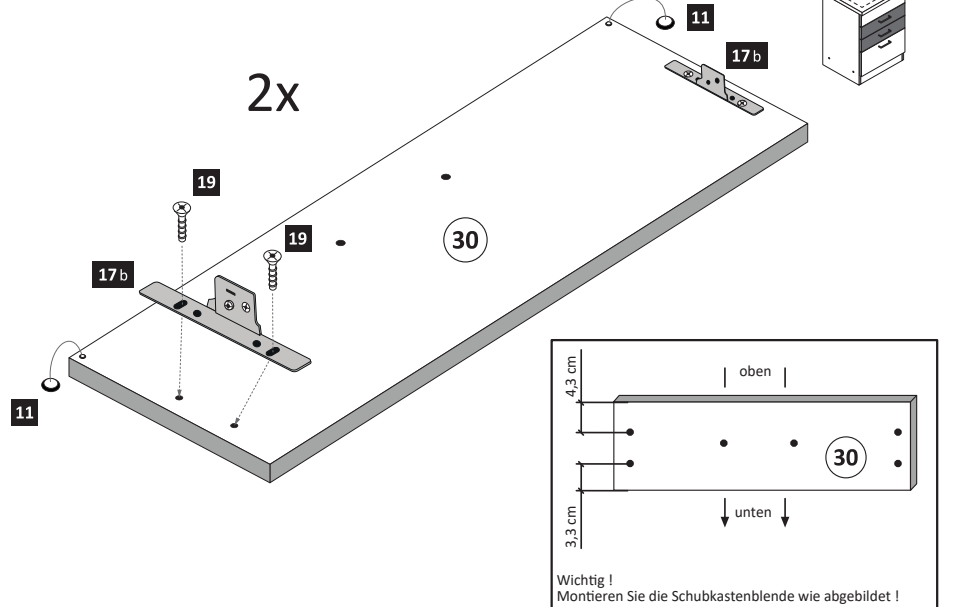
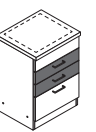
14



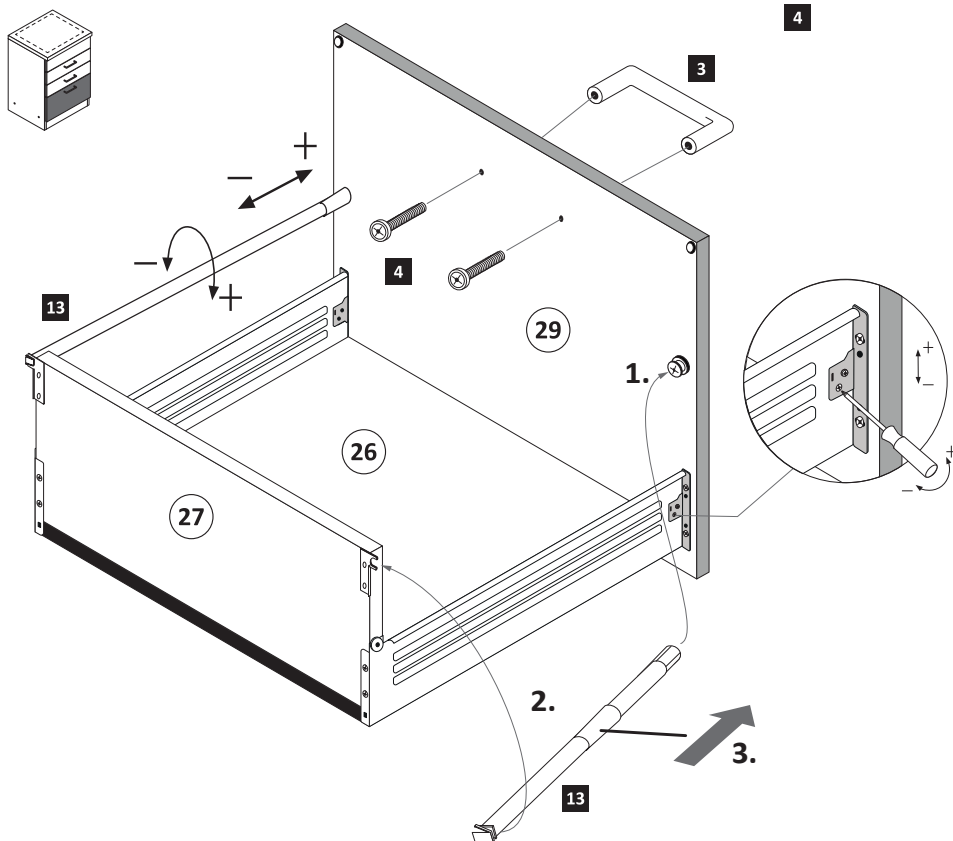
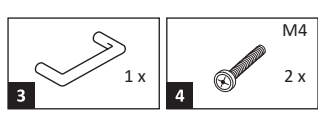
15



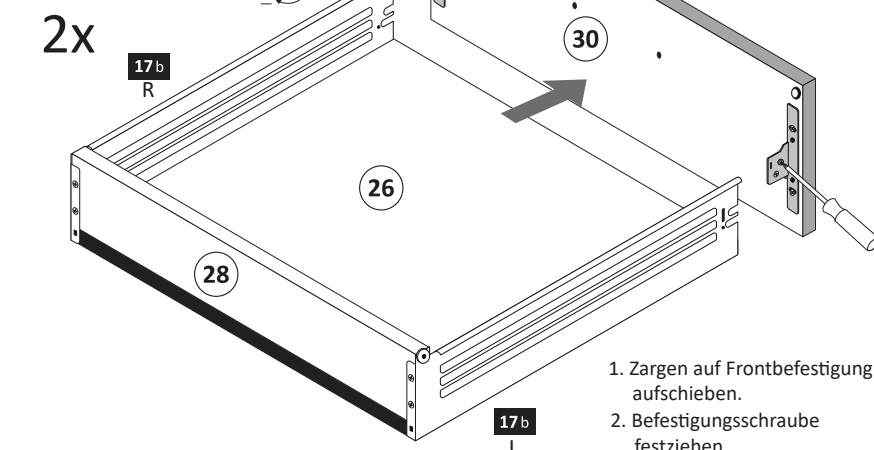
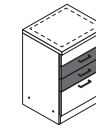
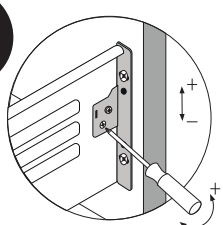
16



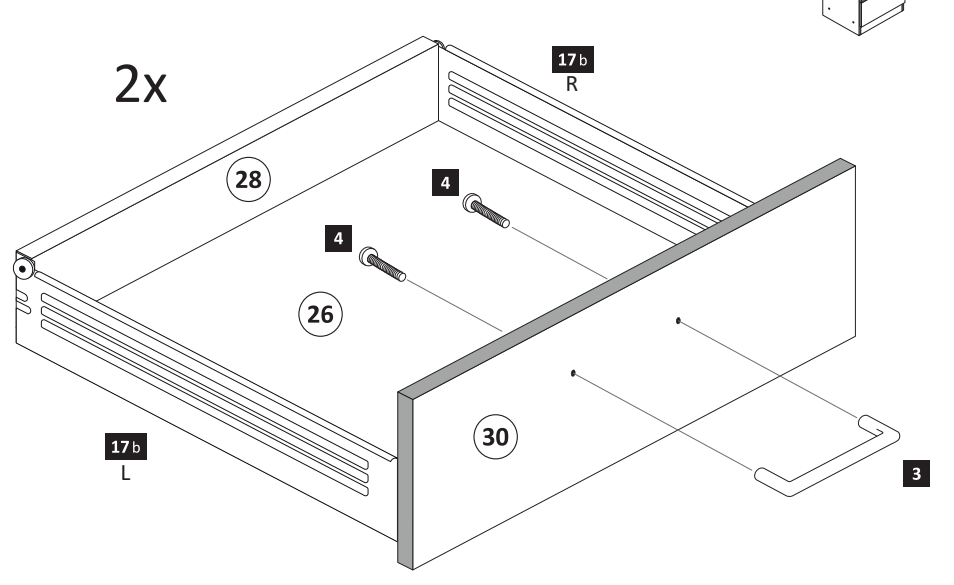
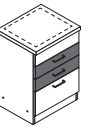
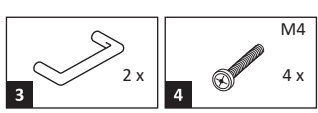
12



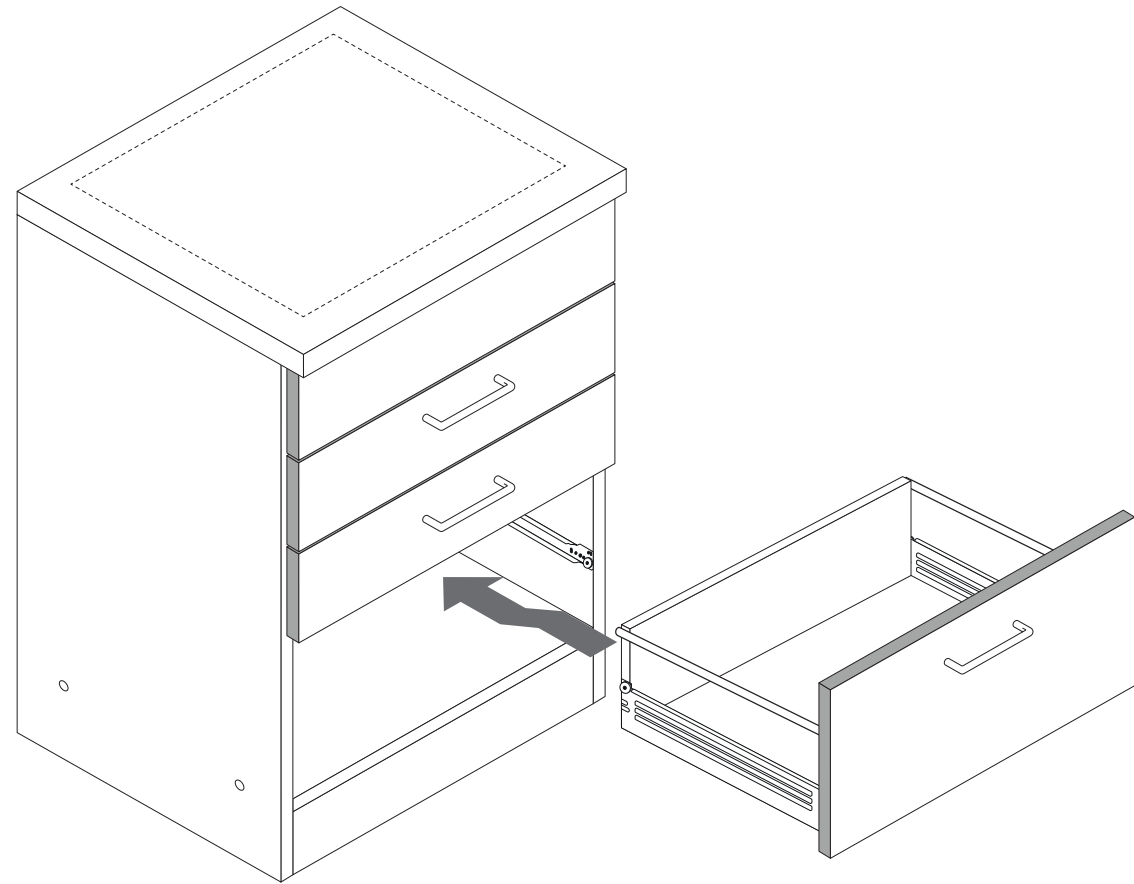
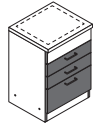
17



18

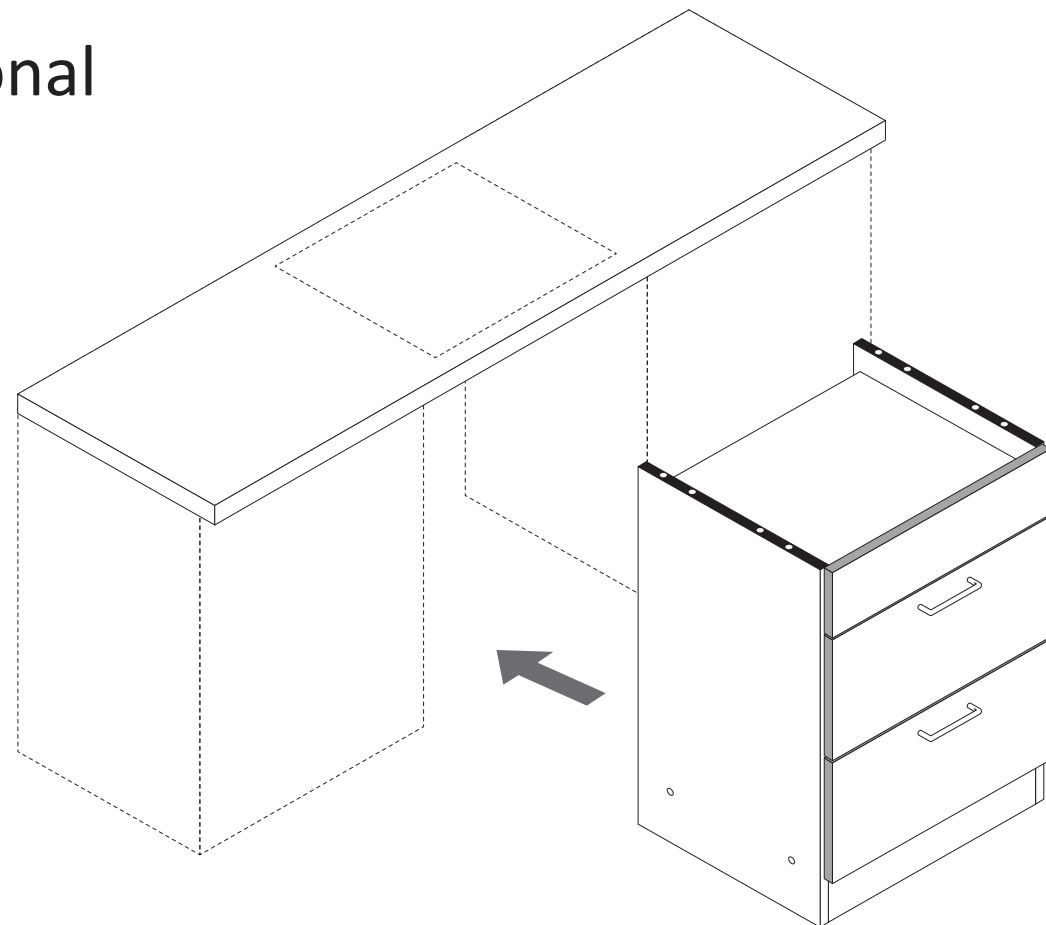


19

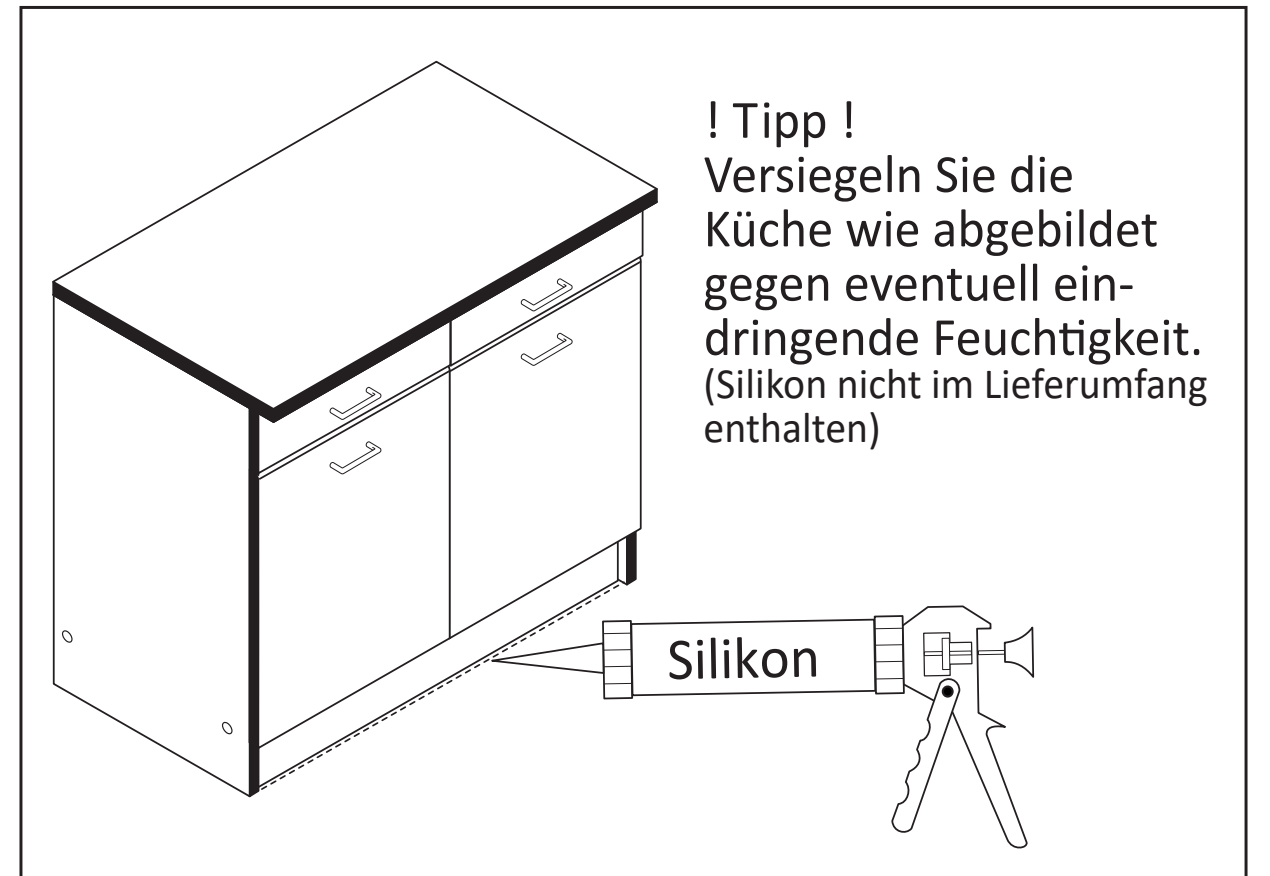
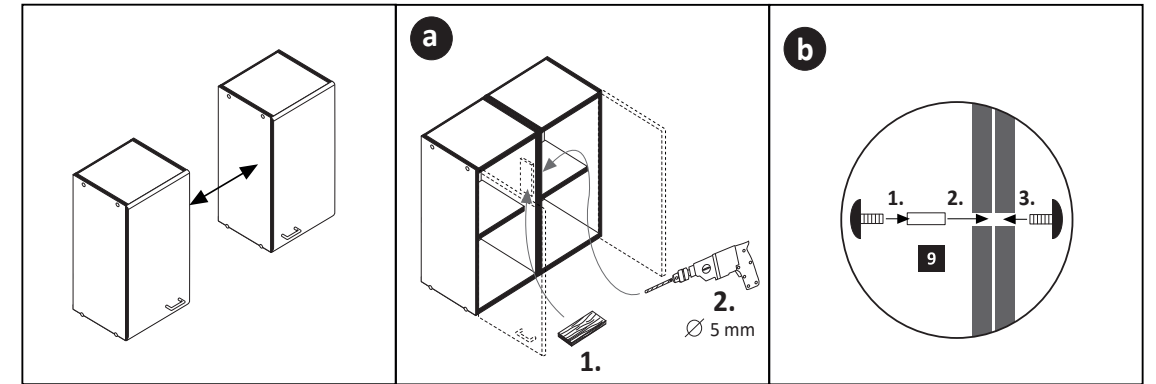
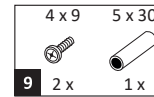


20

optional

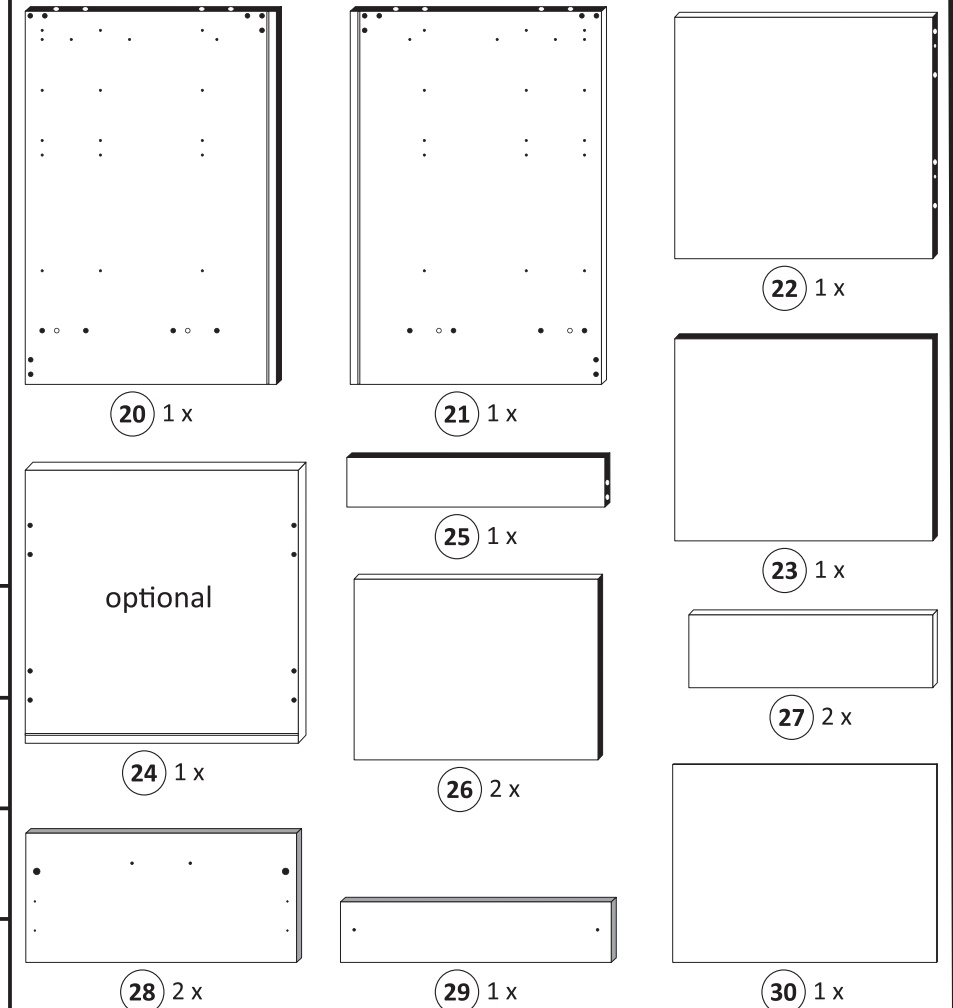
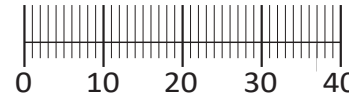
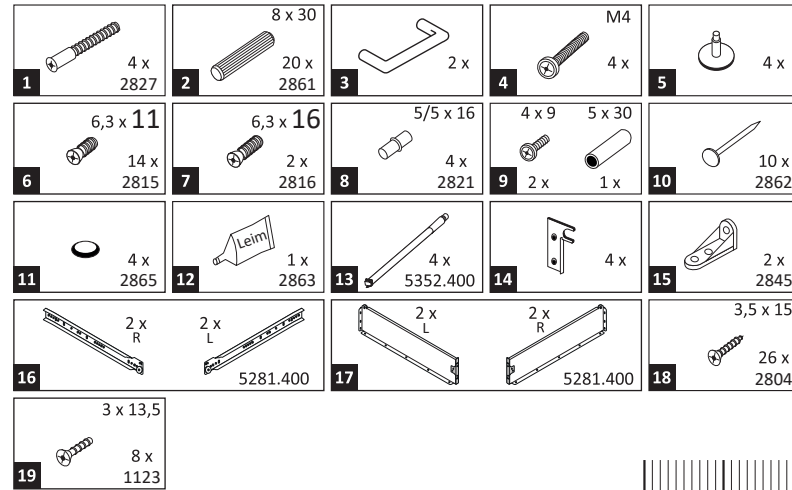
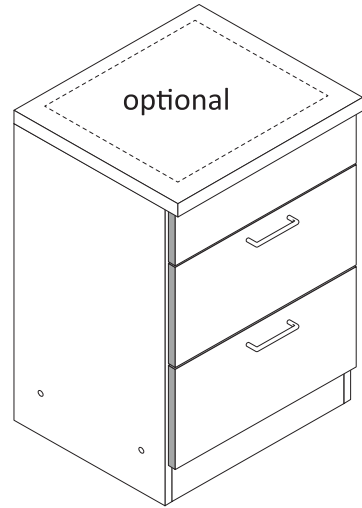
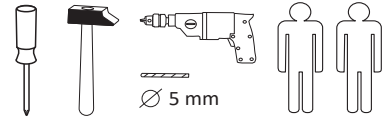


21





87266.310



Das beigelegte Wandbefestigungsmaterial (Dübel und Schrauben) eignet sich nur für festes Mauerwerk (z.B.: Beton- oder Ziegelwände). Für andere Wandaufbauten sind eventuell Spezialdübel und andere Schrauben notwendig. Ziehen Sie gegebenenfalls eine Fachkraft zu Rate.

De begeleidende wandmontage hardware (pluggen en schroeven) is alleen geschikt voor massief metselwerk (bijvoorbeeld beton of bakstenen muren). Voor andere muur structuren zijn eventueel bijzondere ankerbouten en andere noodzakelijke. Draai indien nodig, een deskundige.

Приложенный материал для крепления к стене (дюбели и винты) пригоден только для жестких кладок (например, бетонные или кирпичные стены). Для других настенных конструкций необходимы смотря по обстоятельствам специальные дюбели и другие винты. При необходимости проконсультируйтесь у специалиста.

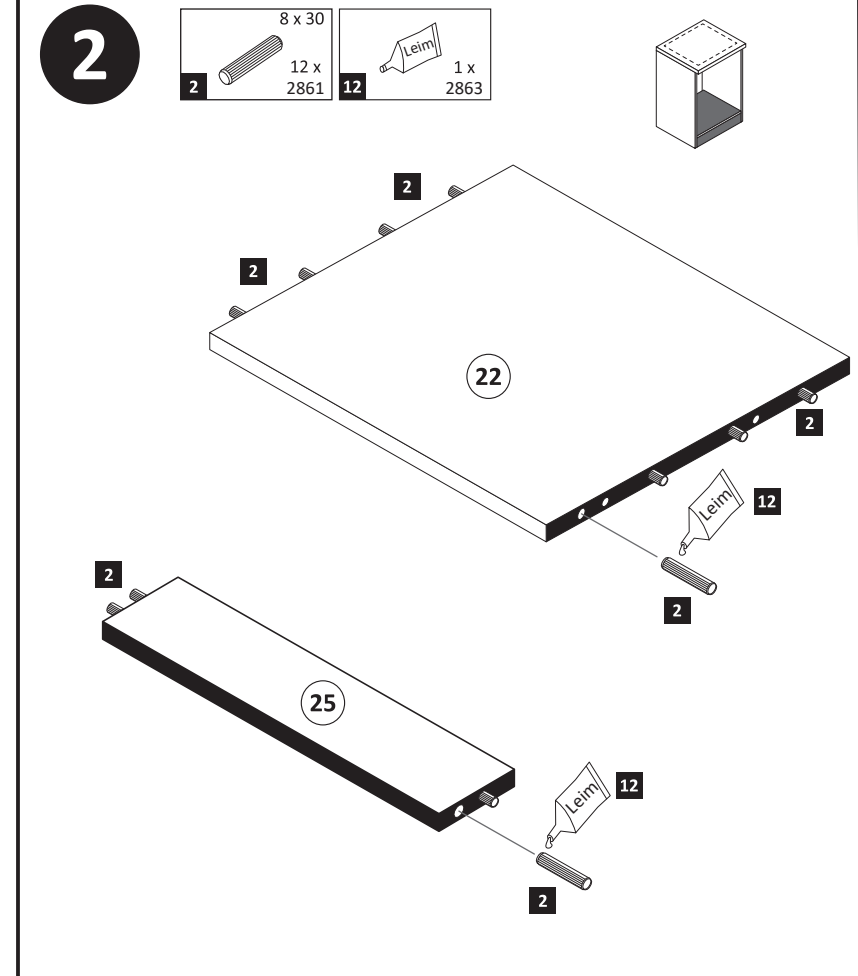
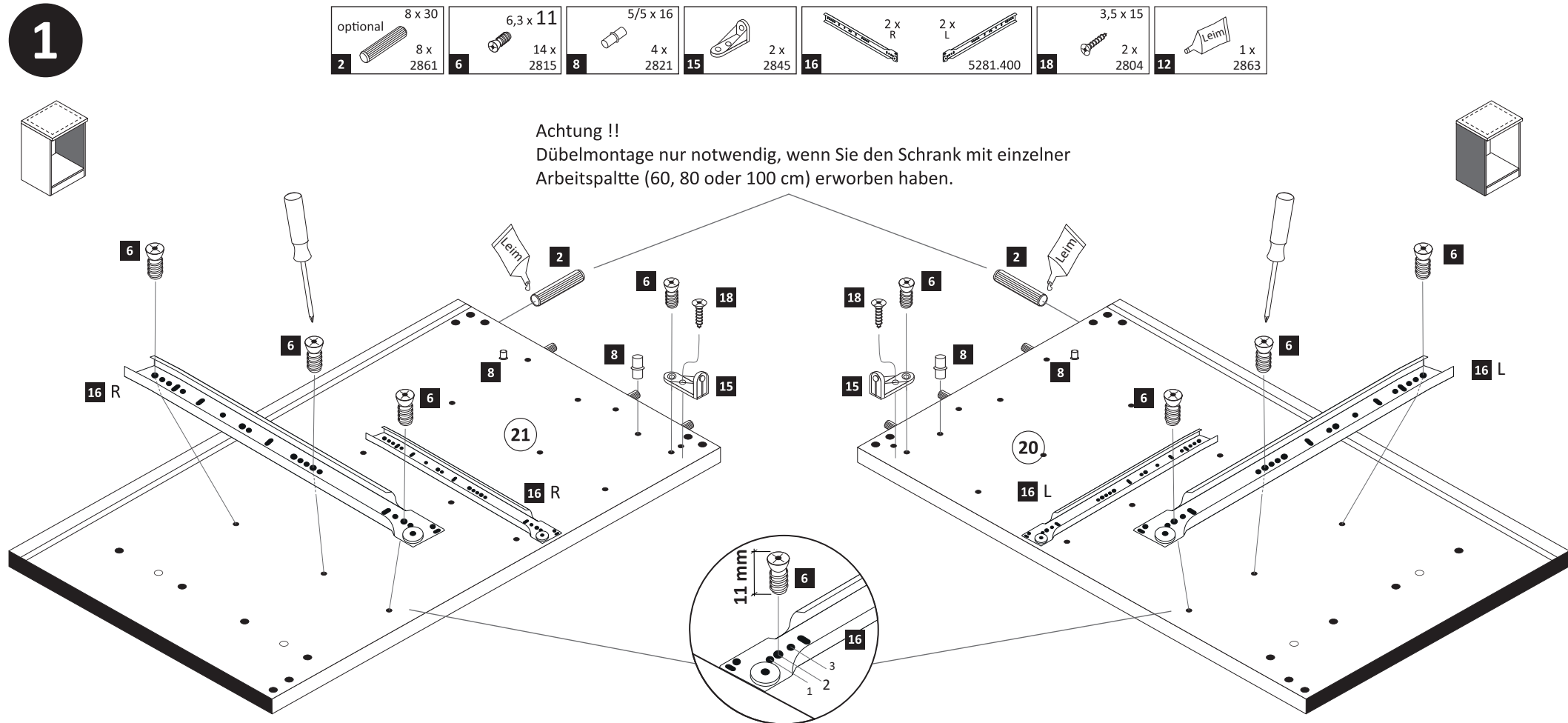
Le mur d'accompagnement matériel de montage (chevilles et les vis) ne convient que pour la maçonnerie solide (par exemple en béton ou des murs de briques). Pour les structures de mur d'autres sont peut-être spéciale boulons d'ancrage et d'autres nécessaires. Serrer le cas échéant, un expert.

Załączony materiał do mocowania do ściany (kolki rozprężne i wkręty) nadaje się tylko do ścian murowanych (np. z betonu lub cegiel). Do ścian wykonanych w innych technologiach konieczne być mogą specjalne kolki rozprężne i inne wkręty. W razie potrzeby skorzystaj z fachowej pomocy

Il muro di accompagnamento hardware di montaggio (tasselli e viti) è'e adatto solo per muratura piena (ad esempio calcestruzzo o muratura). Per le altre strutture murarie sono forse speciali bulloni di ancoraggio e necessari di altri. Serrare se necessario, un esperto.

The accompanying wall mounting hardware (anchors and screws) is suitable only for solid masonry (eg concrete or brick walls). For other wall structures are possibly special anchor bolts and other necessary. Tighten if necessary, an expert.

Ekteki duvara sabit montaj malzemeleri (dübel ve vidalar), sadece sağlam duvarlar için (örnek: beton veya tuğla) elverişlidir. Başka duvarlar için özel dübeller ve farklı vidalar gerekebilir. Gerekliğinde bir uzmana danışınız.



3

1 4 x 2827 5 4 x 7 6,3 x 16 2 x 2816

optional 24

12 Leim

21

20 22 25

1 5

16 mm

15 29

1 5

12 1 x 2863

20 min.

D Leim
GB Glue
NL Lijm
PL Klej
TR Tutkal
F Colle
I Colla

5

2. 28 2x

1. 5 mm

8

11 4 x 2865 19 3 x 13,5 8 x 1123

11 13.1 17.1 28 2x

6

17 2 x L 2 x R 5281.400

4x 17

17.1

2. Zargenseite von Frontverbinder trennen.

1. Schraube leicht lösen.

9

14 4 x 18 3,5 x 15 8 x 2804

14 27 2x

4

10 10 x 2862

30 23

30

7

13 4 x 5352.400

4x 13

2. 13.1 3.

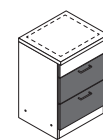
10

17 2 x L 2 x R 5281.400 18 3,5 x 15 16 x 2804

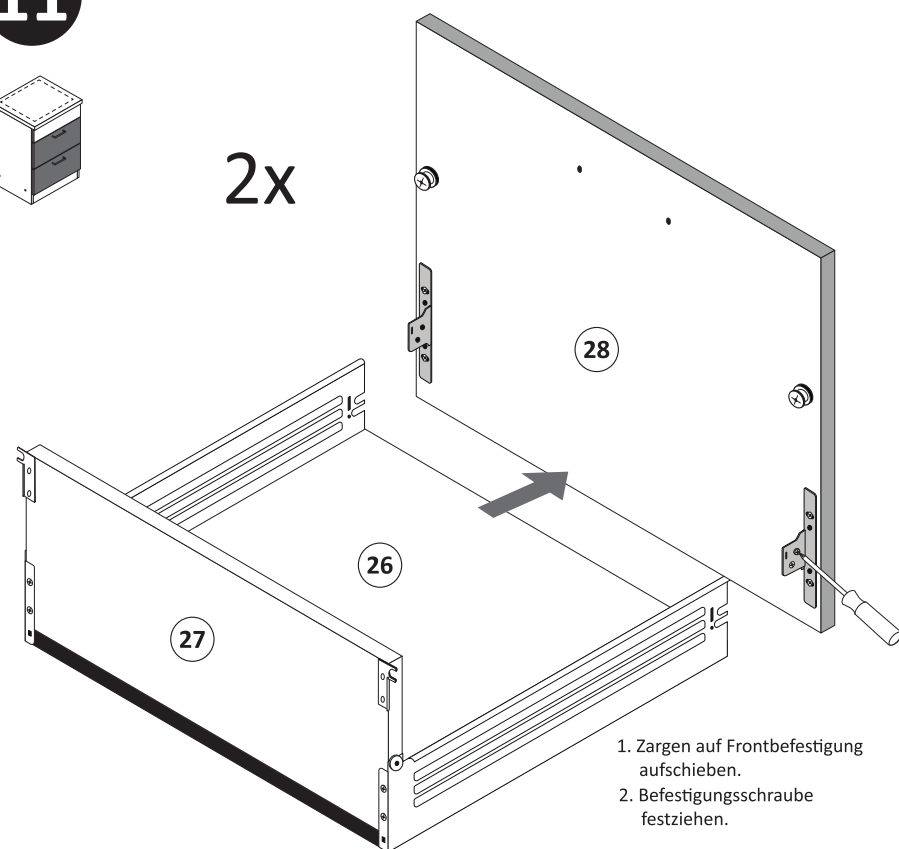
2. 17 R 27 26 17 L

1. 18

11

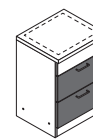


2x

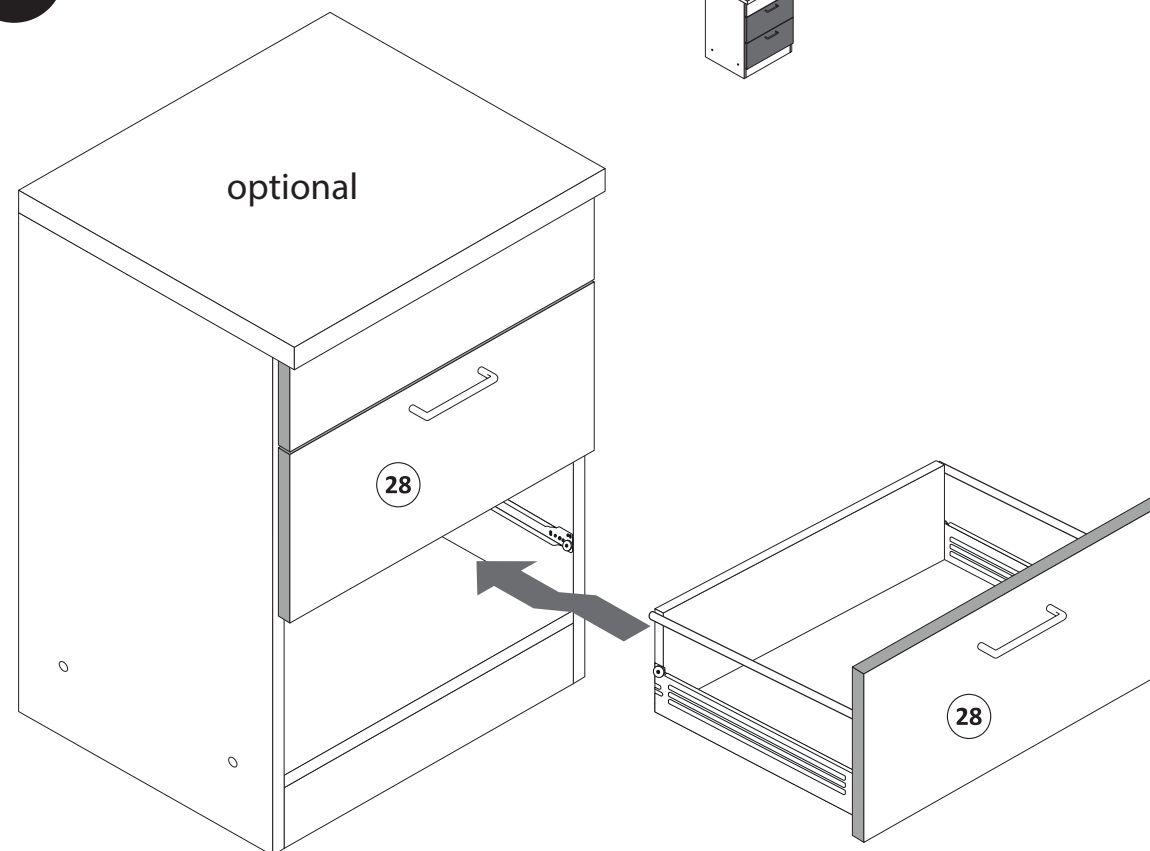


1. Zargen auf Frontbefestigung aufchieben.
2. Befestigungsschraube festziehen.

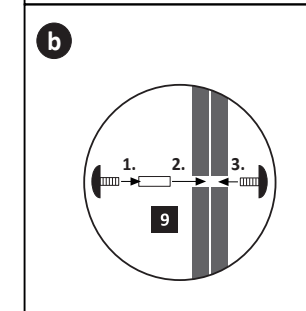
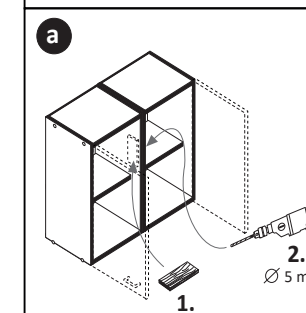
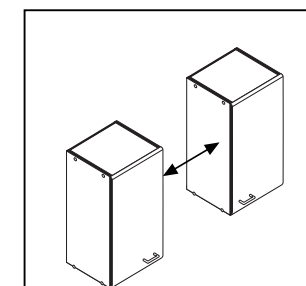
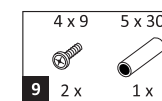
13



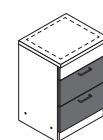
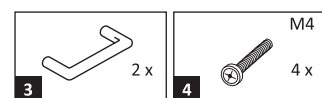
optional



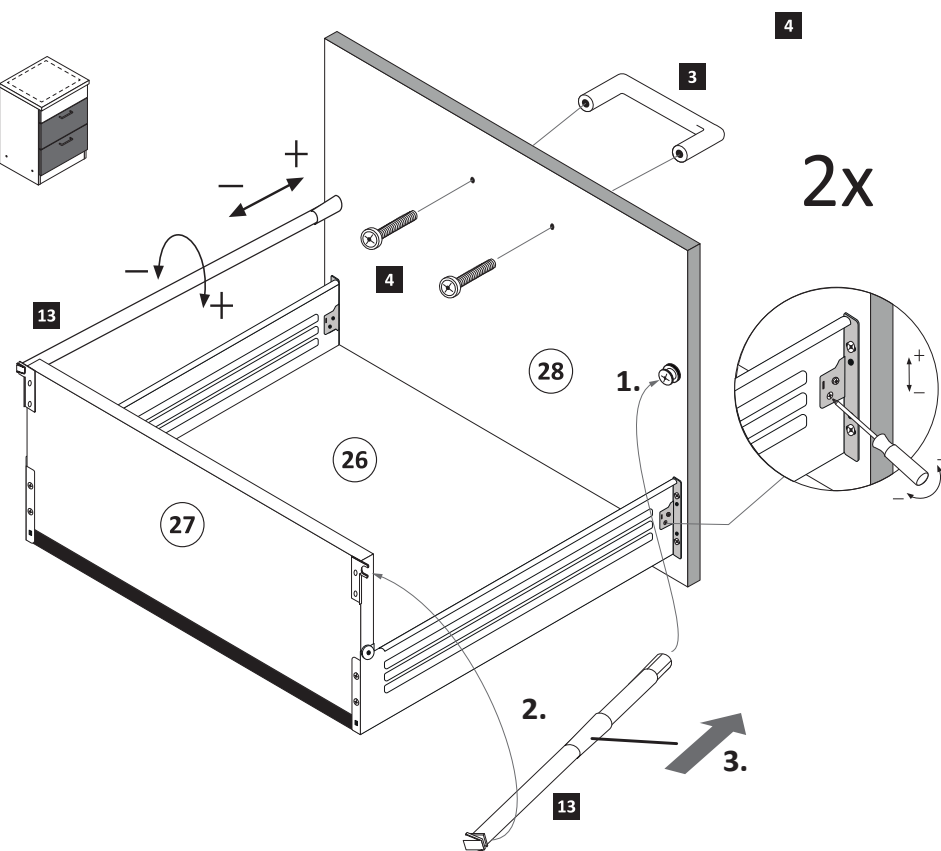
15



12

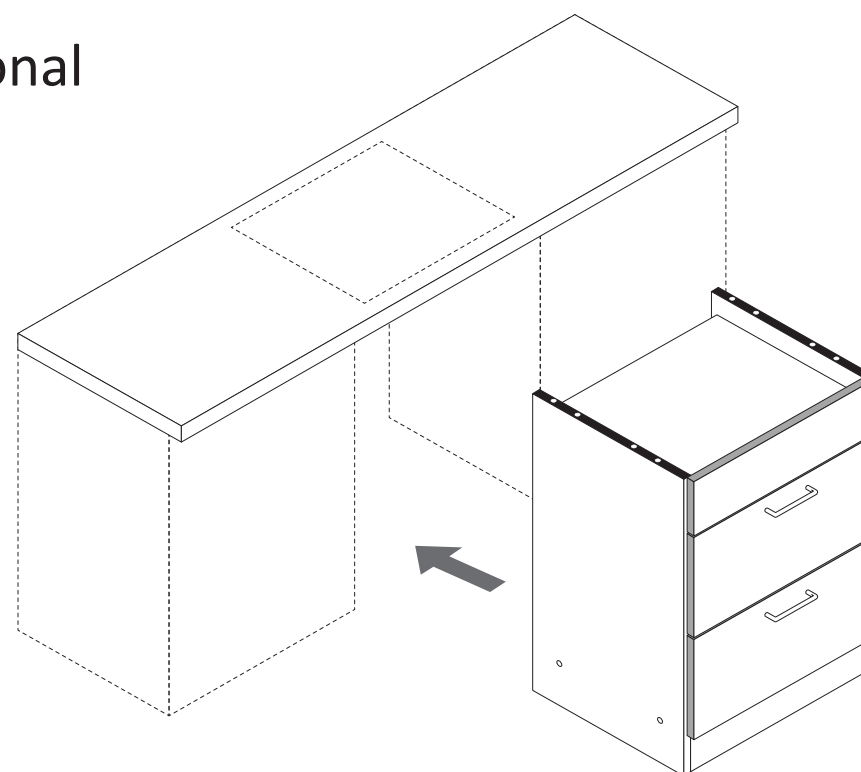


2x



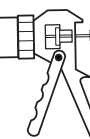
14

optional



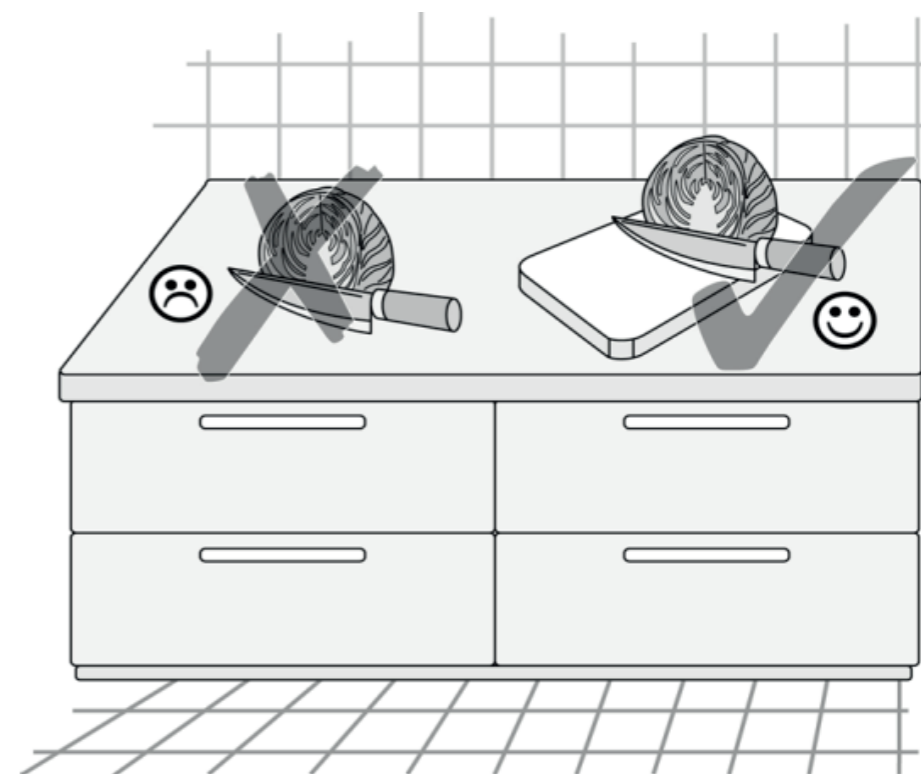
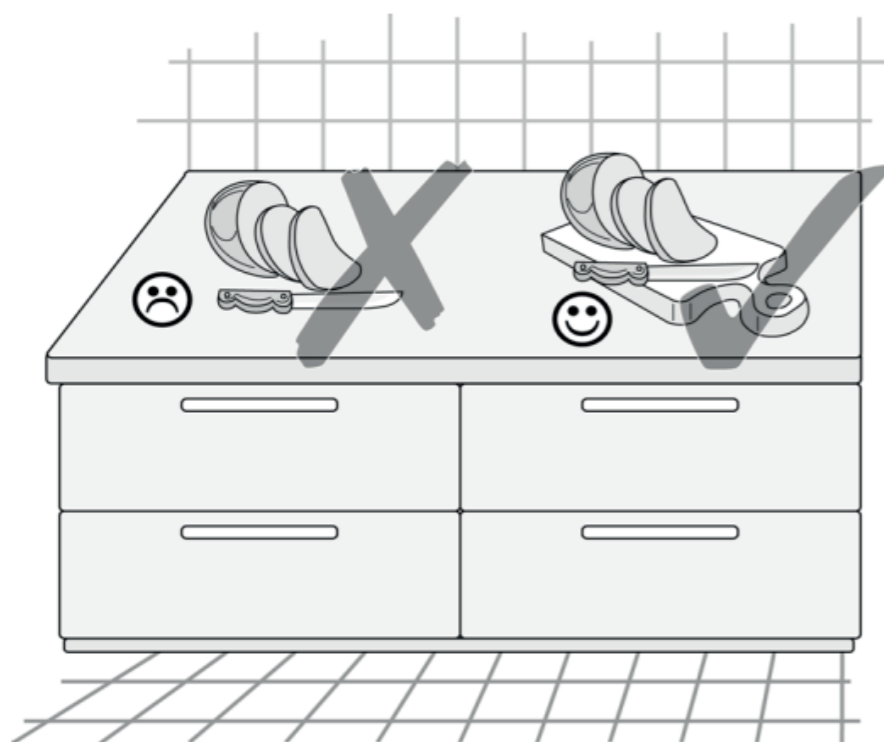
! Tipp !
Versiegeln Sie die Küche wie abgebildet gegen eventuell eindringende Feuchtigkeit.
(Silikon nicht im Lieferumfang enthalten)

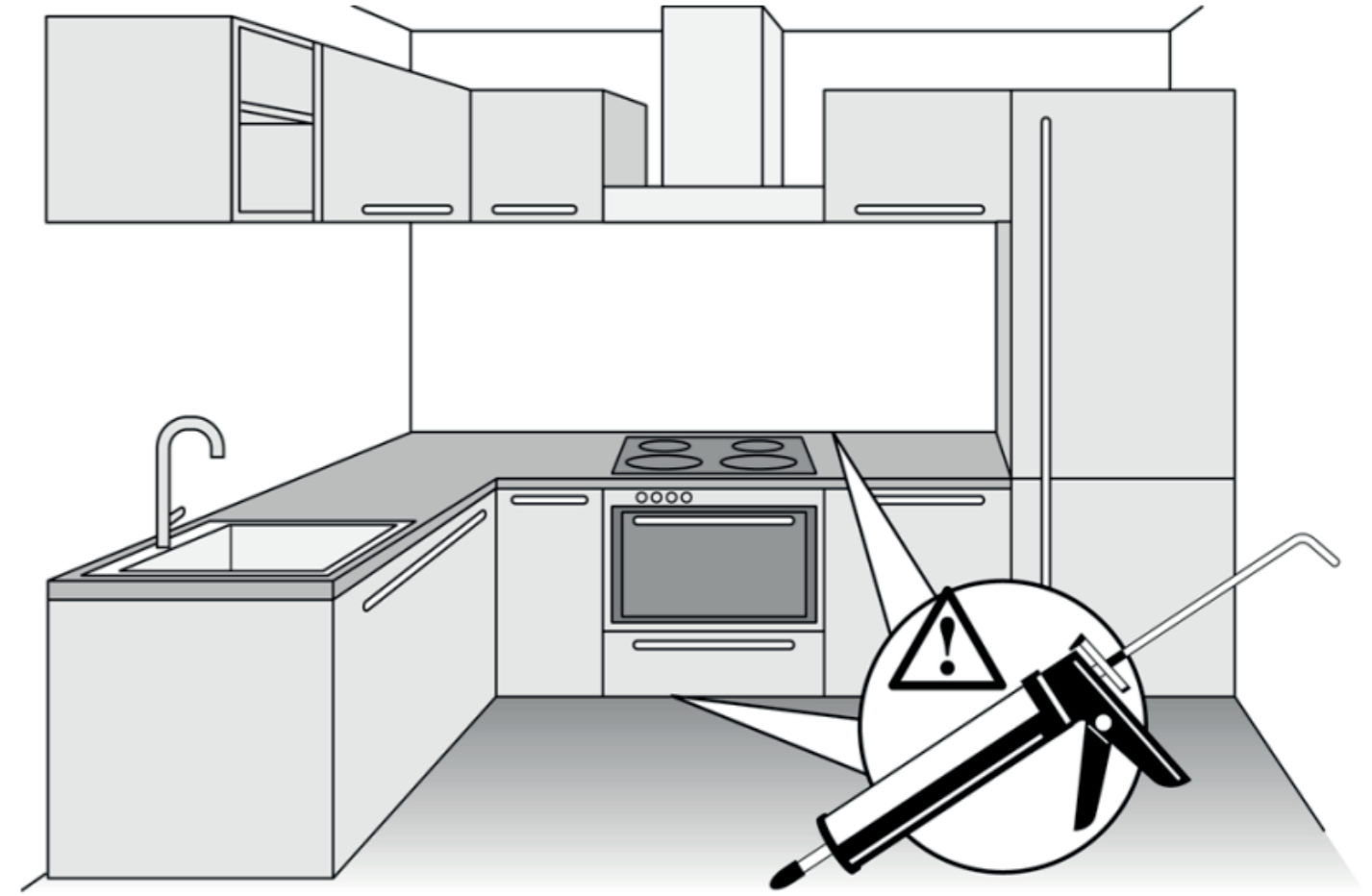
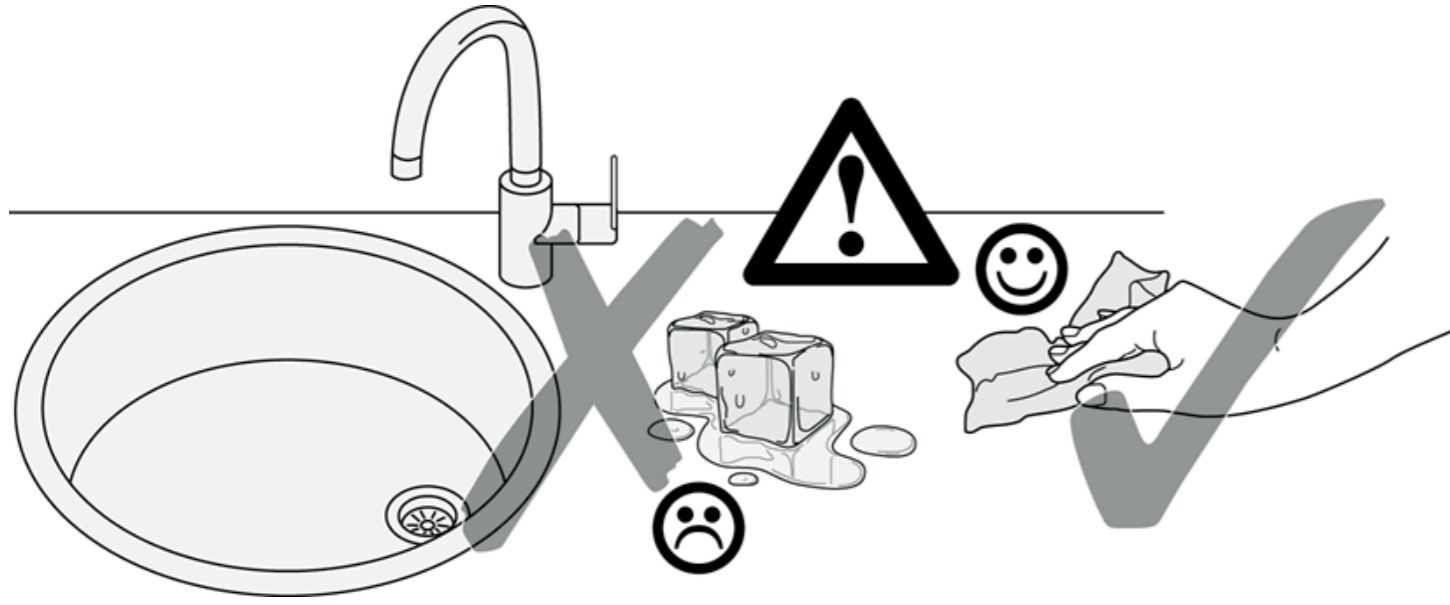
Silikon





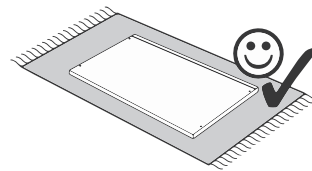
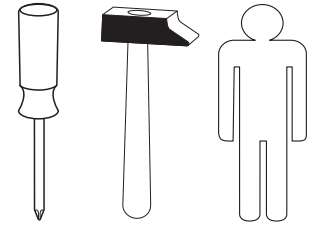
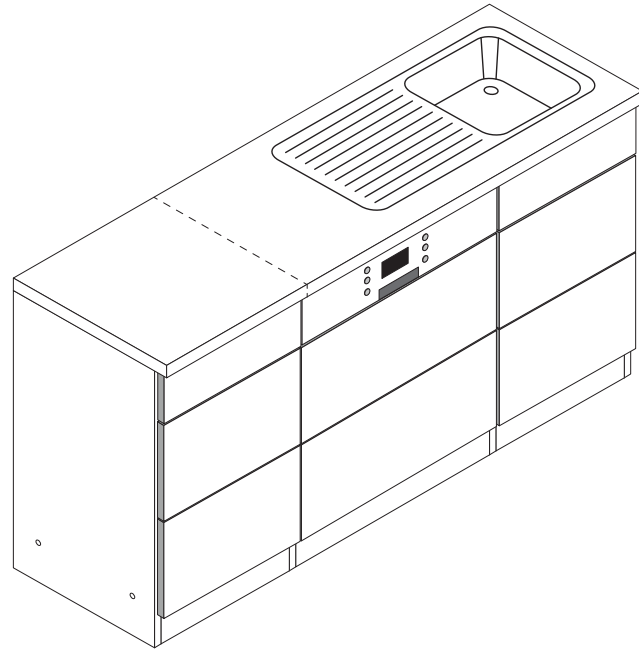
89947.330



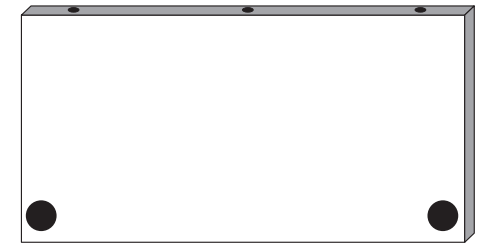
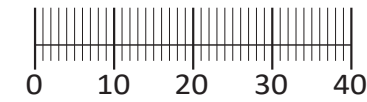




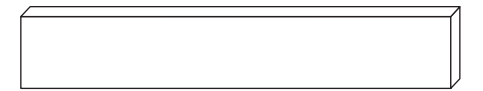
89918.332



- | | | | | | |
|-----------|--|--------------------------|----------|--|-------------|
| 1 | | 2 x
1947 | 2 | | 2 x
1948 |
| 3 | | 3,5 x 15
12 x
2804 | 4 | | 2 x
2527 |
| 5 | | 3 x
1119 | 6 | | 3 x
1125 |
| 10 | | 1 x
2863 | | | |



7 2 x



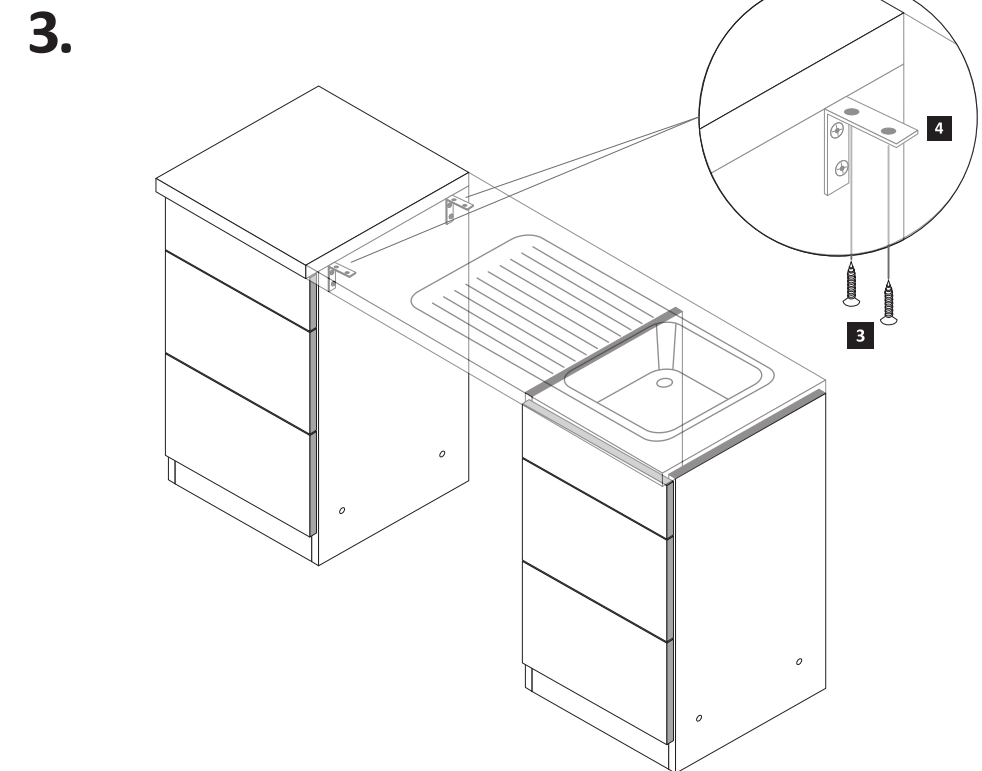
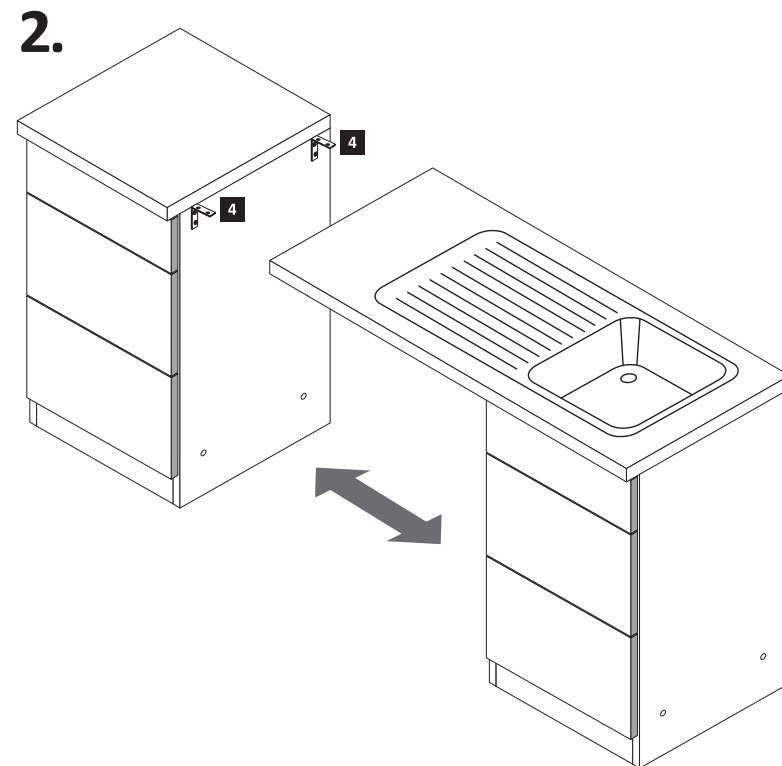
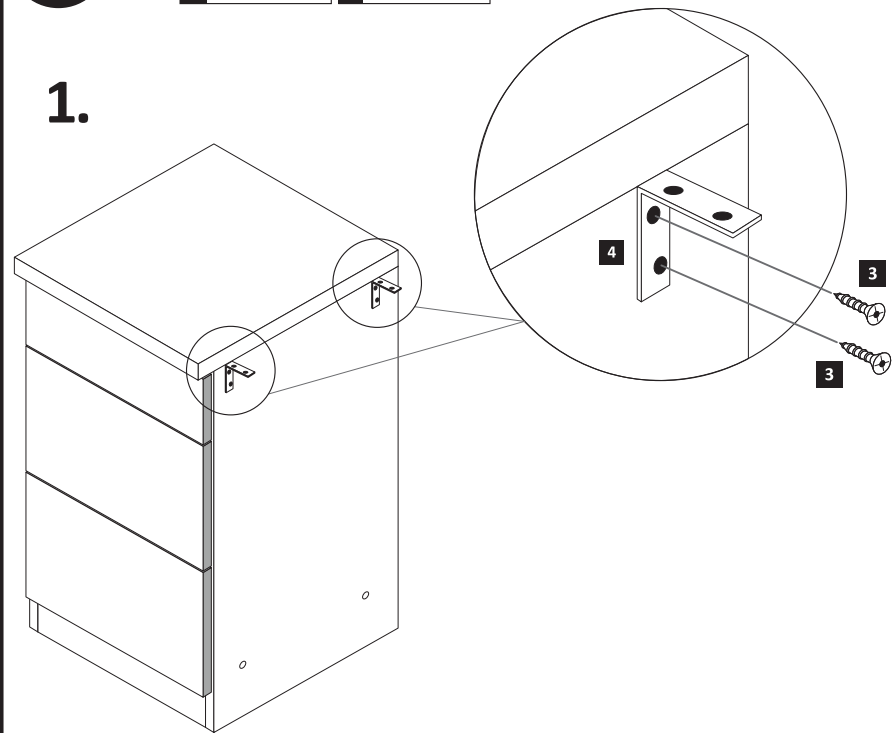
8 1 x



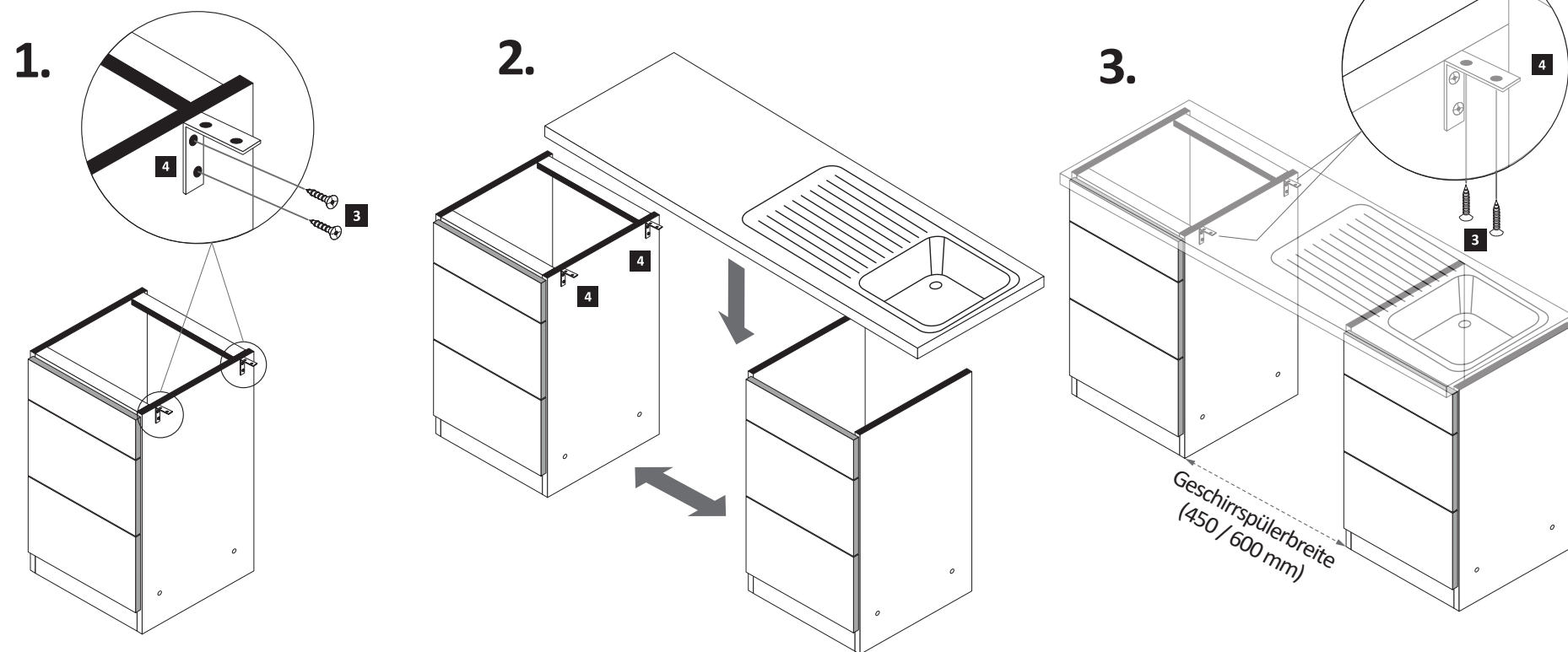
9 1 x

Variante mit Einzelarbeitsplatten

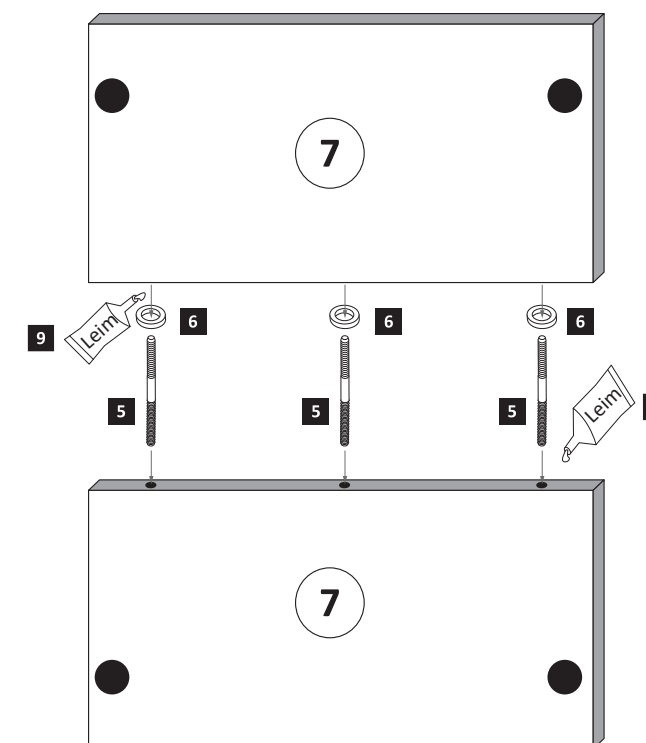
- 1**
- | | | | | | |
|----------|--|-------------------------|----------|--|-------------|
| 3 | | 3,5 x 15
8 x
2804 | 4 | | 2 x
2527 |
|----------|--|-------------------------|----------|--|-------------|



Variante mit durchgehende Arbeitsplatten

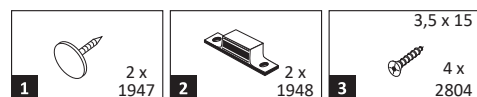


3

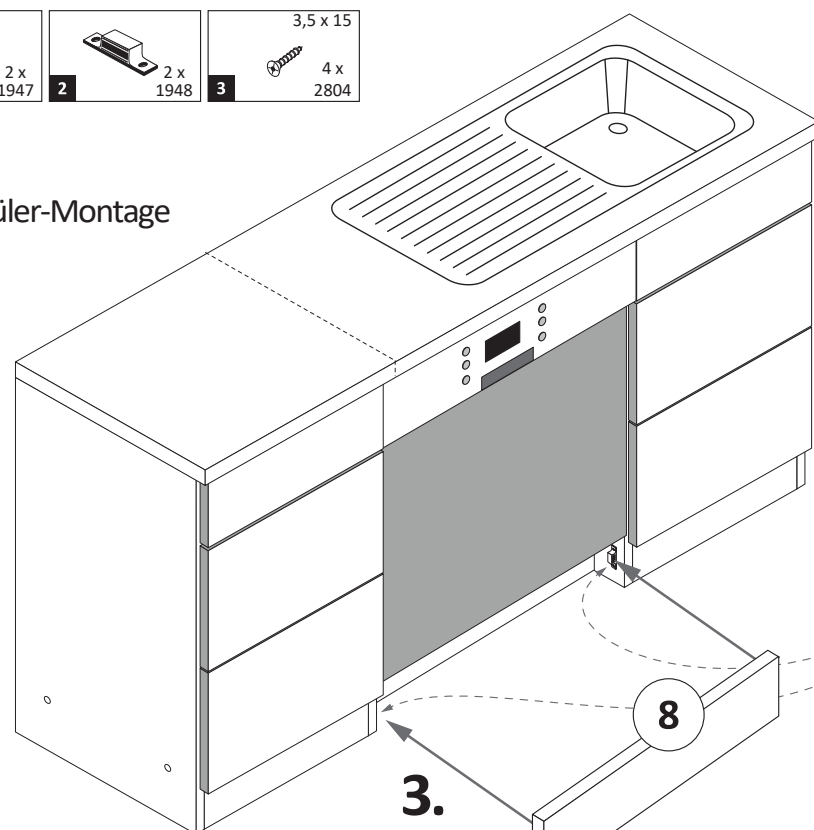


Bei der Geschirrspülerfrontmontage gehen Sie bitte nach Hersteller Angaben vor.

2

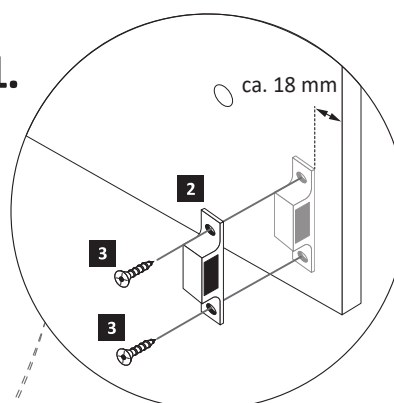


ACHTUNG!
Erst Geschirrspüler-Montage durchführen.

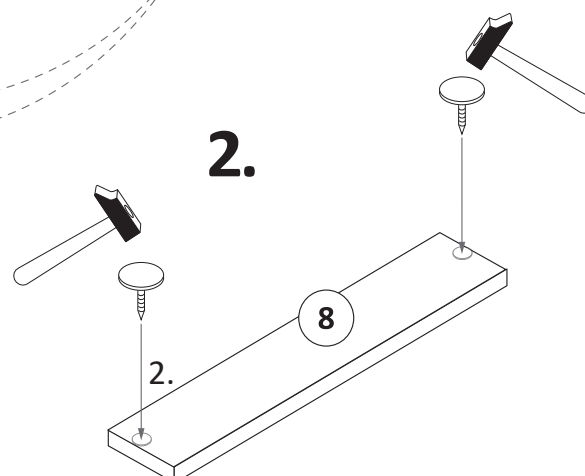


Variante (A)

1.



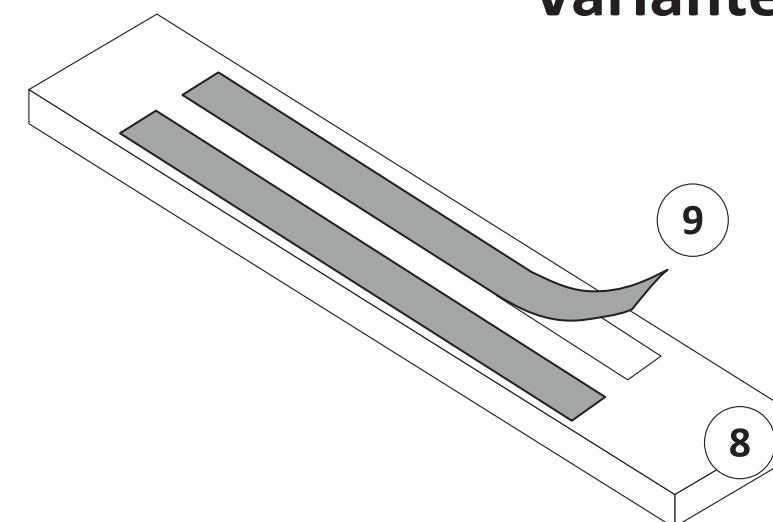
2.



4

Wenn Sie die Möglichkeit haben, den linken Magnethalter an einen anderen Schrank zumontieren, dann gehen Sie so vor, wie in Variante (A). Sollten Sie die Möglichkeit nicht haben, dann kleben Sie den Geschirrspülersockel (8) mit Hilfe der mitgelieferten Klebestreifen (9) an den Geschirrspüler.

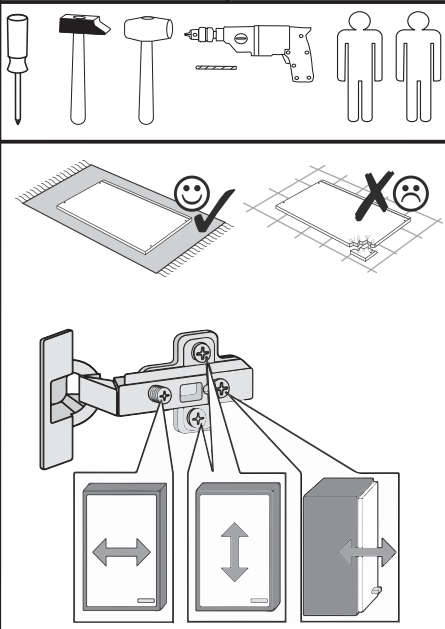
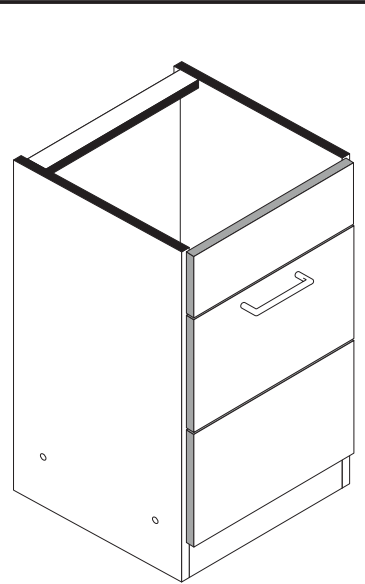
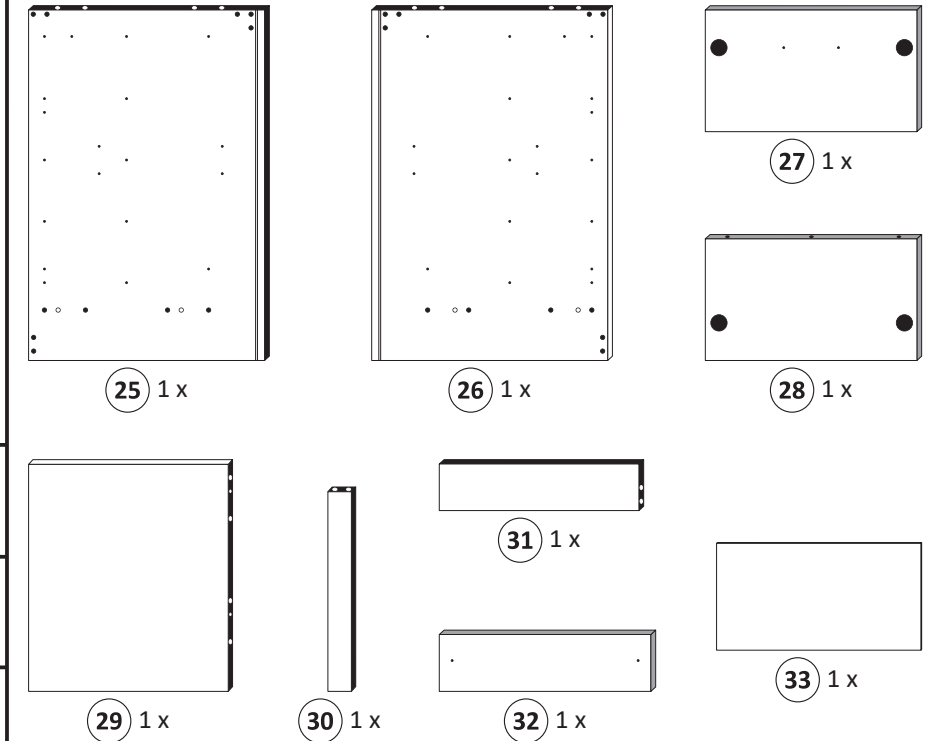
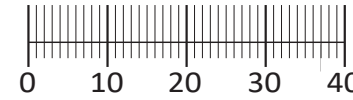
Variante (B)





87153.536

1 4 x 2827	2 4 x	3 2 x 1503	4 2 x 1611	5 3,5 x 15 6 x 2804
6 8 x 30 16 x 2861	7 2 x 2845	8 6,3 x 16 2 x 2816	9 6,3 x 11 2 x 2815	10 3,5 x 30 4 x 2807
11 6 x 1119	12 6 x 1125	13 1 x	14 2 x	15 2 x 2849
16 4 x 9 2 x	17 5 x 30 1 x	18 35 mm 2 x 2886	19 25 x 2862	20 2 x 2865



Das beigefügte Wandbefestigungsmaterial (Dübel und Schrauben) eignet sich nur für festes Mauerwerk (z.B. Beton- oder Ziegelwände). Für andere Wandaufbauten sind eventuell Spezialdübel und andere Schrauben notwendig. Ziehen Sie gegebenenfalls eine Fachkraft zu Rate.

De begeleidende wandmontage hardware (pluggen en schroeven) is alleen geschikt voor massief metselwerk (bijvoorbeeld beton of bakstenen muren). Voor andere muur structuren zijn eventueel bijzondere ankerbouten en andere noodzakelijke. Draai indien nodig, een deskundige.

Приложенный материал для крепления к стене (дюбели и винты) пригоден только для жестких кладок (например, бетонные или кирпичные стены). Для других настенных конструкций необходимы смотря по обстоятельствам специальные дюбели и другие винты. При необходимости проконсультируйтесь у специалиста.

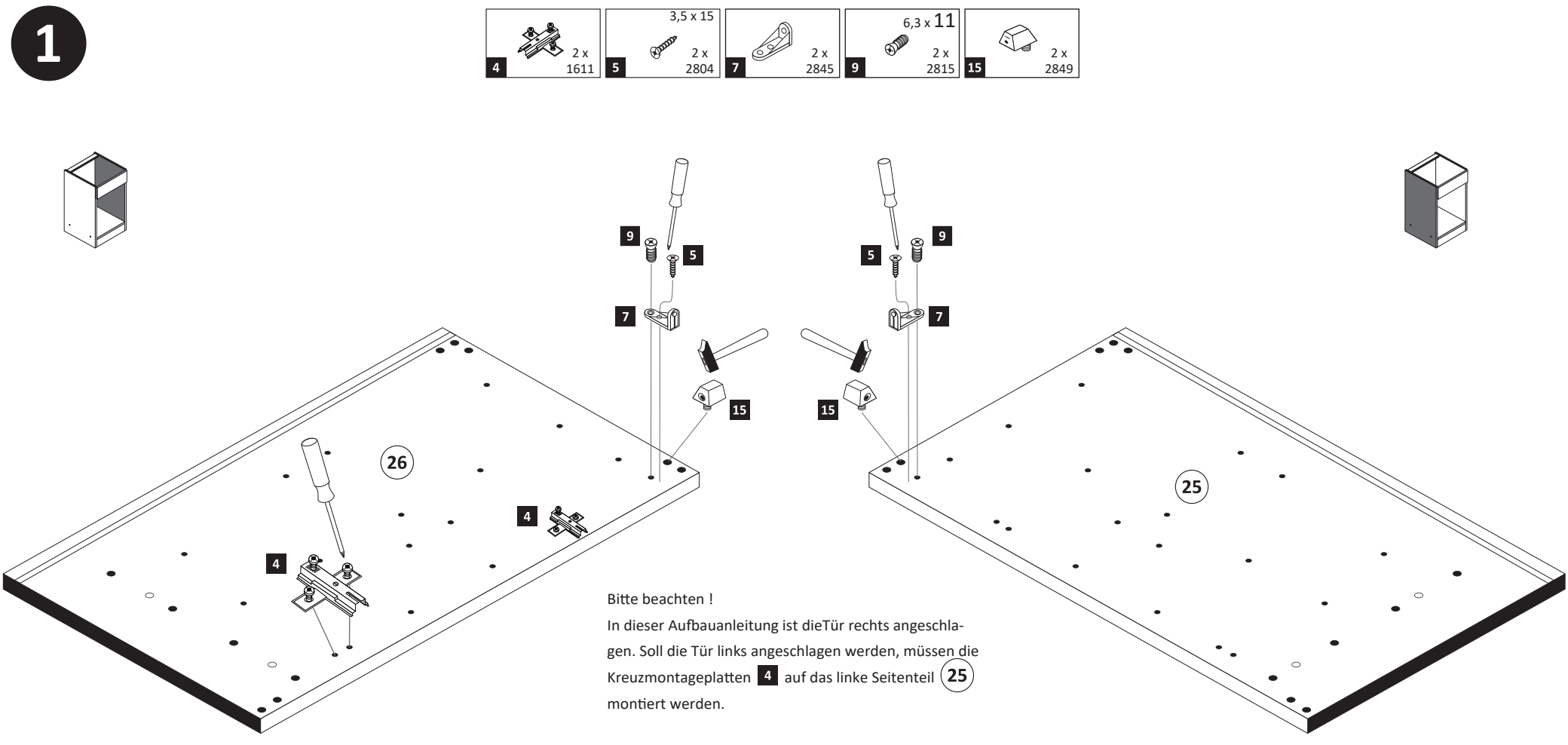
Le mur d'accompagnement matériel de montage (chevilles et les vis) ne convient que pour la maçonnerie solide (par exemple en béton ou des murs de briques). Pour les structures de mur d'autres sont peut-être spéciale boulons d'ancrage et d'autres nécessaires. Serrer le cas échéant, un expert.

Załączony materiał do mocowania do ściany (kolki rozprężne i wkręty) nadaje się tylko do ścian murowanych (np. z betonu lub cegiel). Do ścian wykonanych w innych technologiach konieczne być mogą specjalne kolki rozprężne i inne wkręty. W razie potrzeby skorzystaj z fachowej pomocy

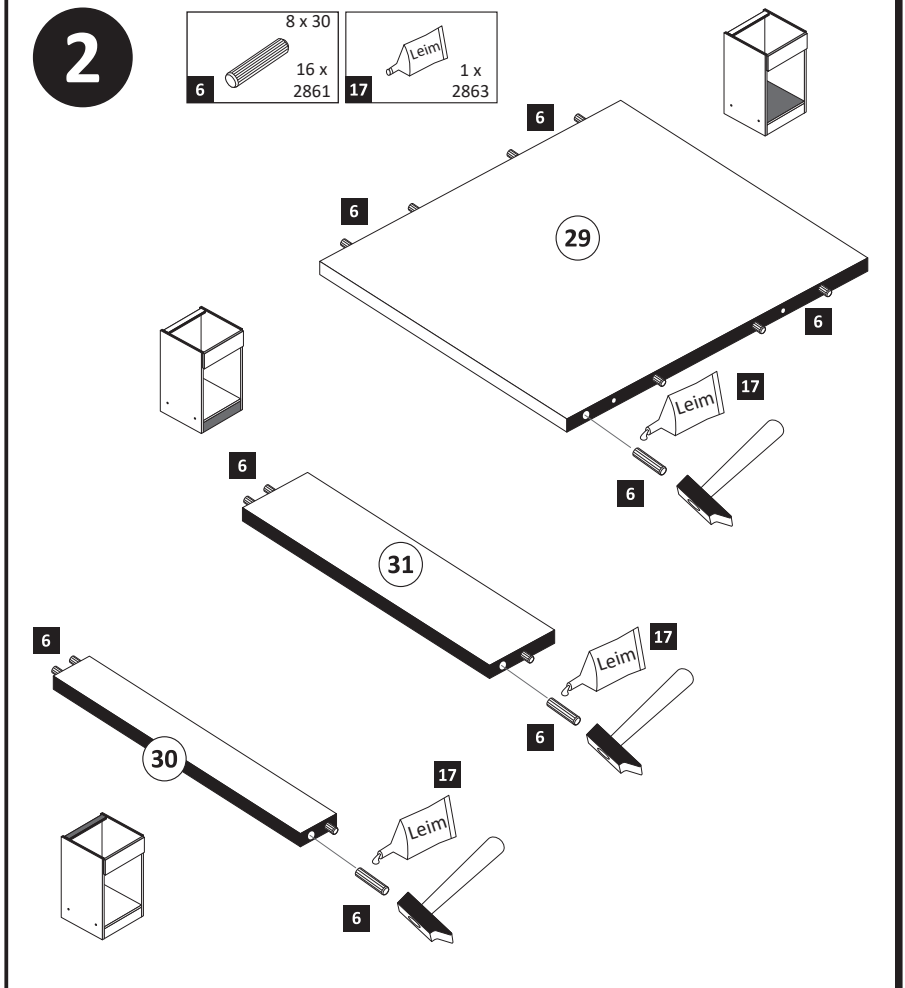
Il muro di accompagnamento hardware di montaggio (tasselli e viti) è'e adatto solo per muratura piena (ad esempio calcestruzzo o muratura). Per le altre strutture murarie sono forse speciali bulloni di ancoraggio e necessari di altri. Serrare se necessario, un esperto.

The accompanying wall mounting hardware (anchors and screws) is suitable only for solid masonry (eg concrete or brick walls). For other wall structures are possibly special anchor bolts and other necessary. Tighten if necessary, an expert.

Ekteki duvara sabit montaj malzemeleri (dübel ve vidalar), sadece sağlam duvarlar için (örnek: beton veya tuğla) elverişlidir. Başka duvarlar için özel dübeller ve farklı vidalar gerekebilir. Gerektiğinde bir uzmana danışınız.



Bitte beachten !
In dieser Aufbauanleitung ist die Tür rechts angeschlagen. Soll die Tür links angeschlagen werden, müssen die Kreuzmontageplatten **4** auf das linke Seitenteil **25** montiert werden.



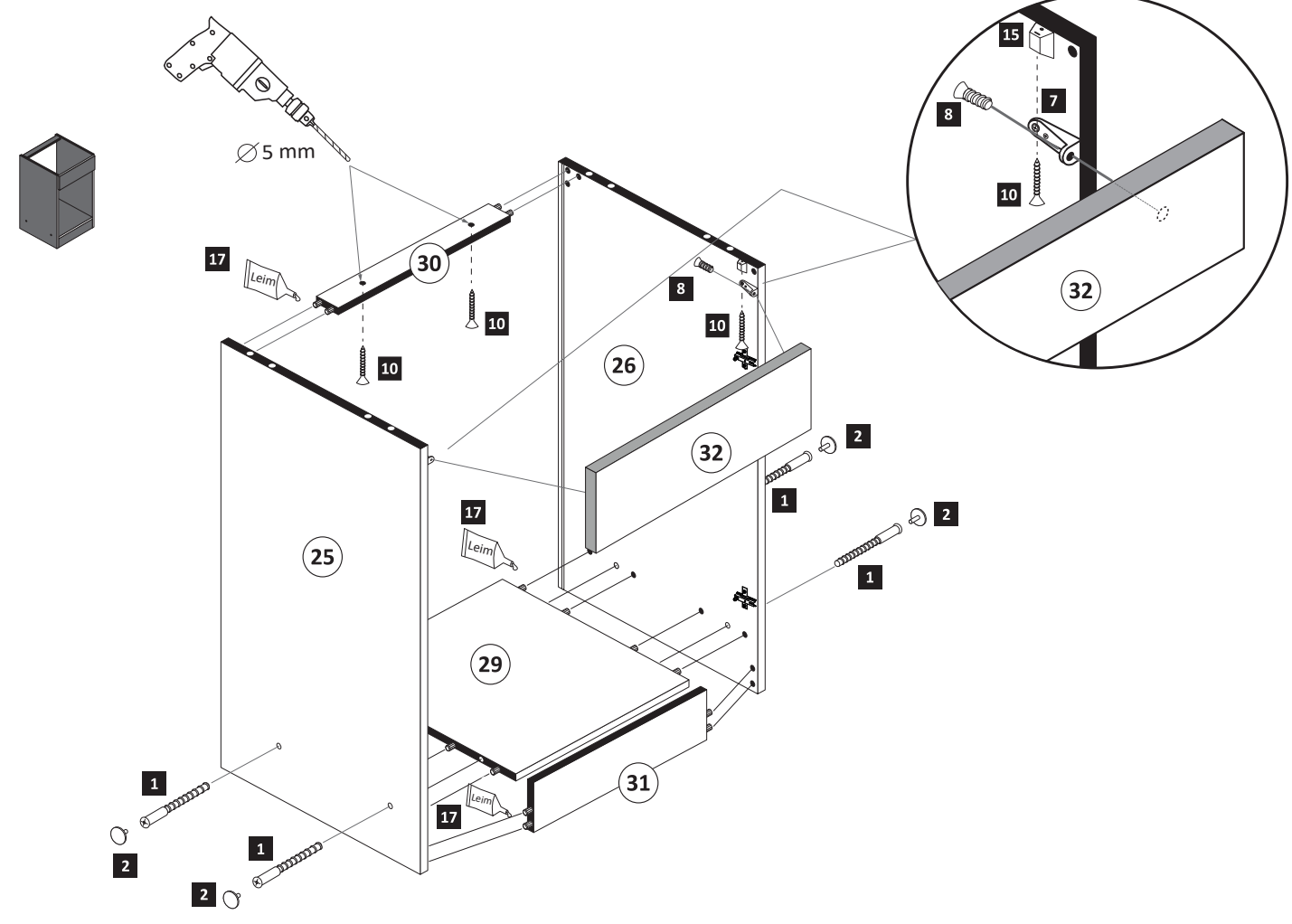
3

- 1** 4 x 2827
- 2** 4 x
- 8** 6,3 x 16 2 x 2816
- 10** 3,5 x 30 4 x 2807

17 1 x 2863

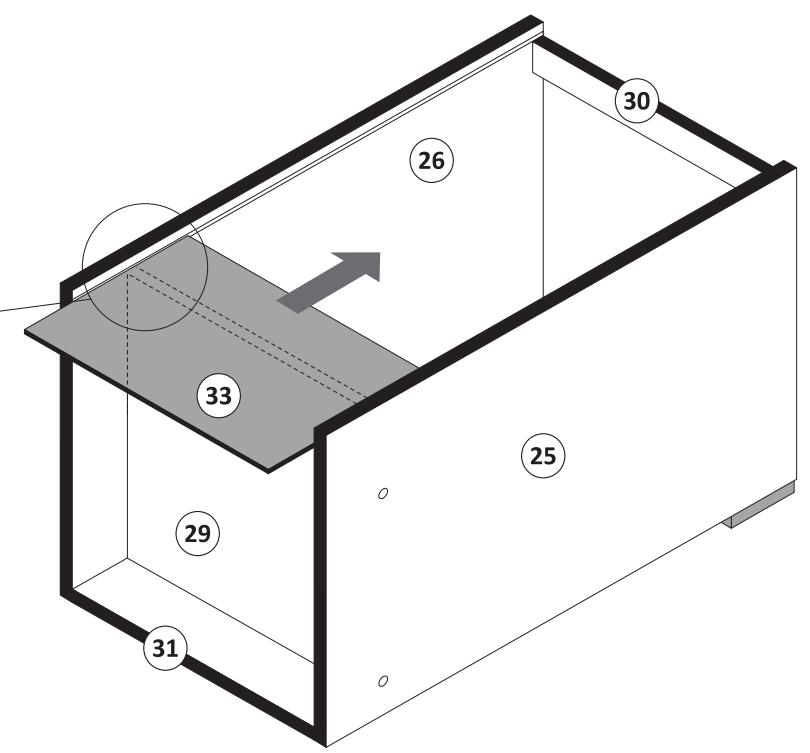
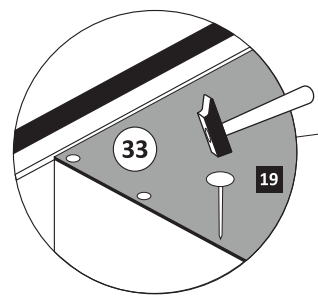
20 min.

D Leim
GB Glue
NL Lijm
PL Klej
TR Tutkal
F Colle
I Colla



4

- 19** 25 x 2862



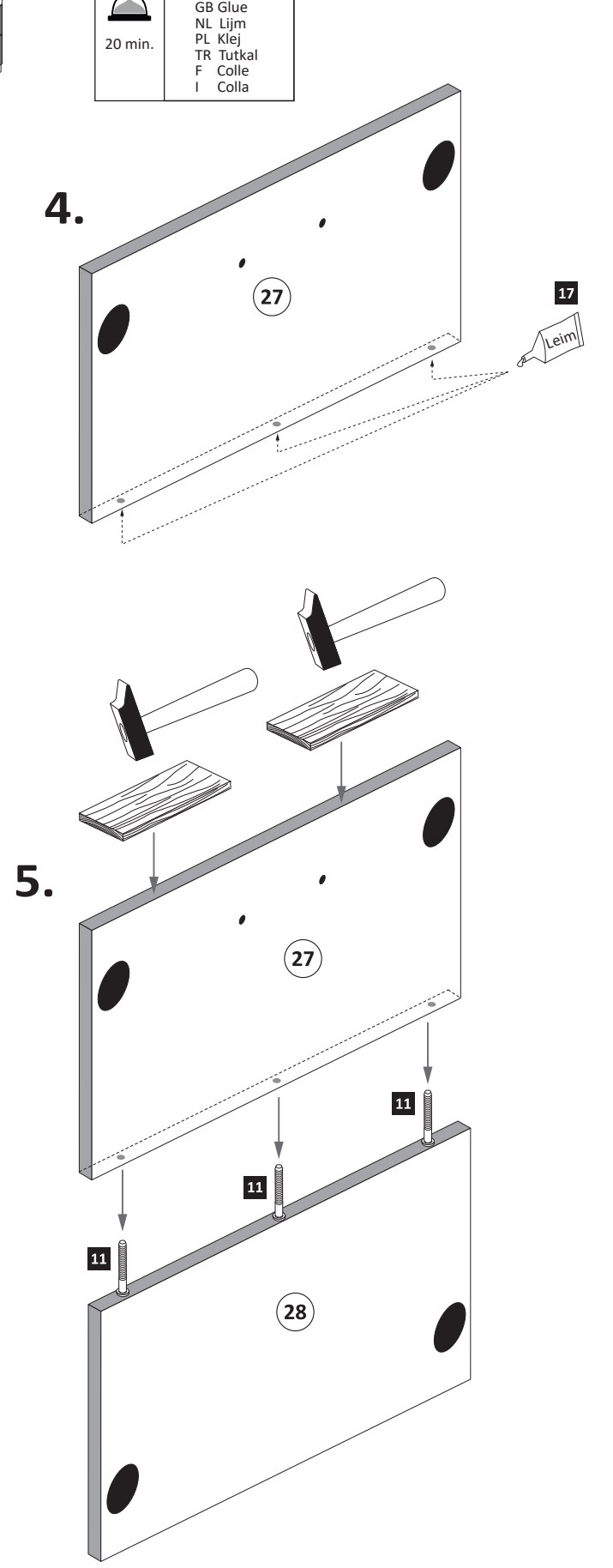
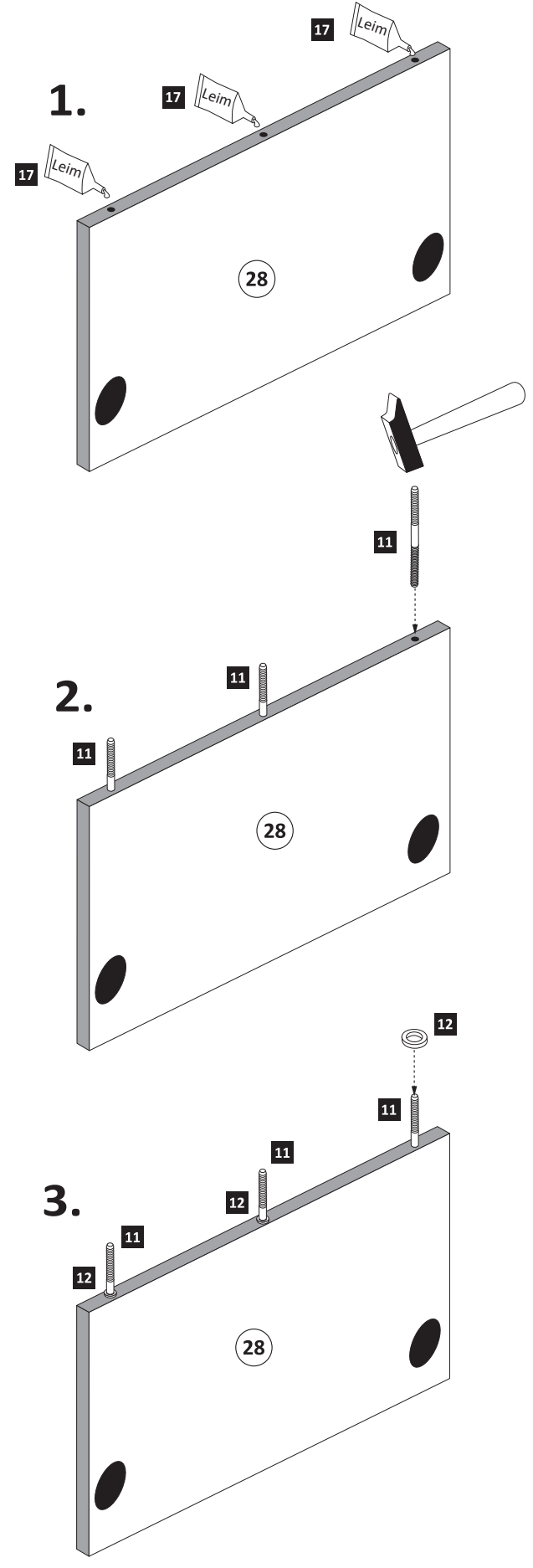
5

- 11** 6 x 1119
- 12** 6 x 1125

17 1 x 2863

20 min.

D Leim
GB Glue
NL Lijm
PL Klej
TR Tutkal
F Colle
I Colla

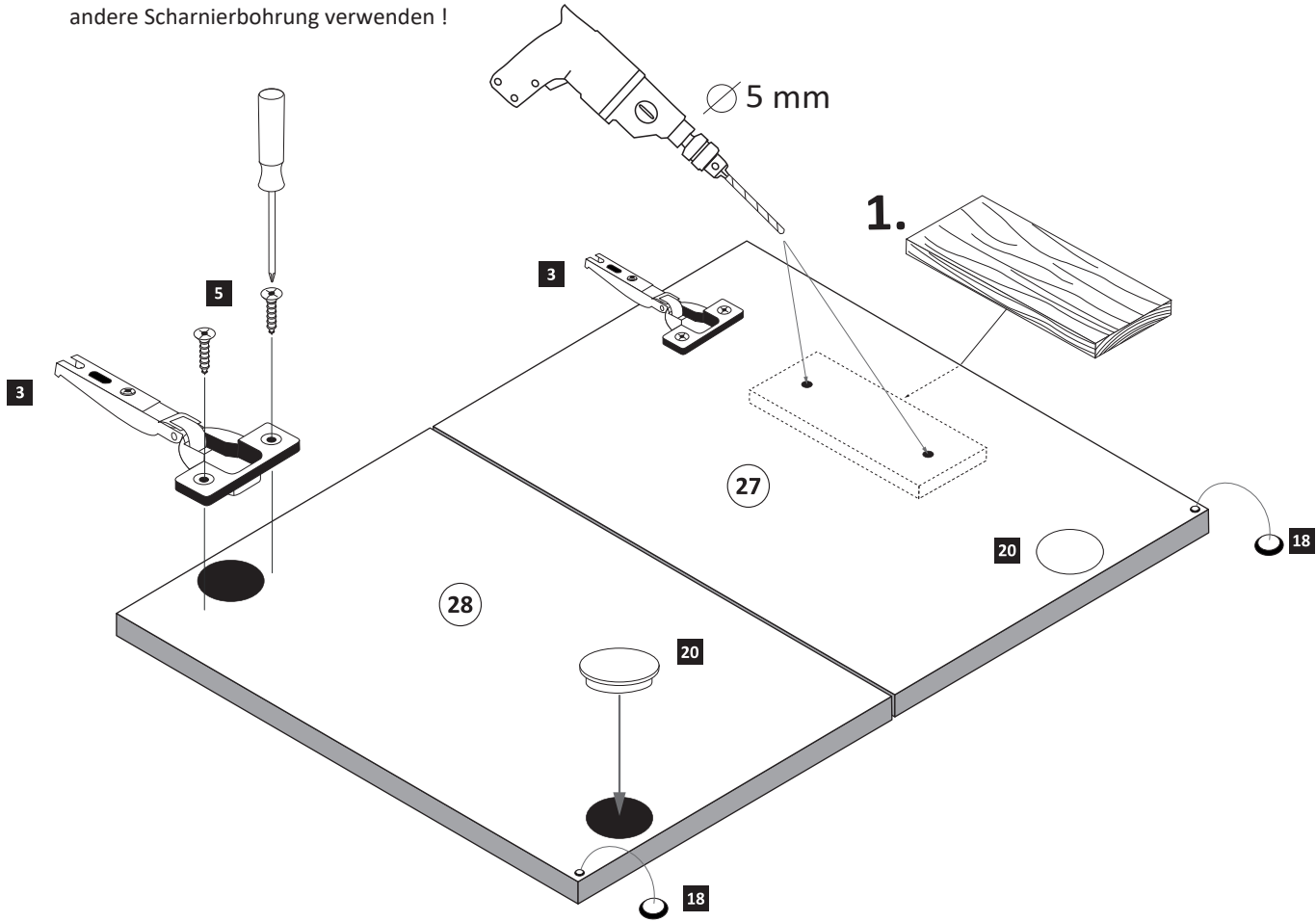


6

- 3 2 x 1503
- 5 3,5 x 15 10 x 2804
- 18 35 mm 2 x 2886
- 20 2 x 2865

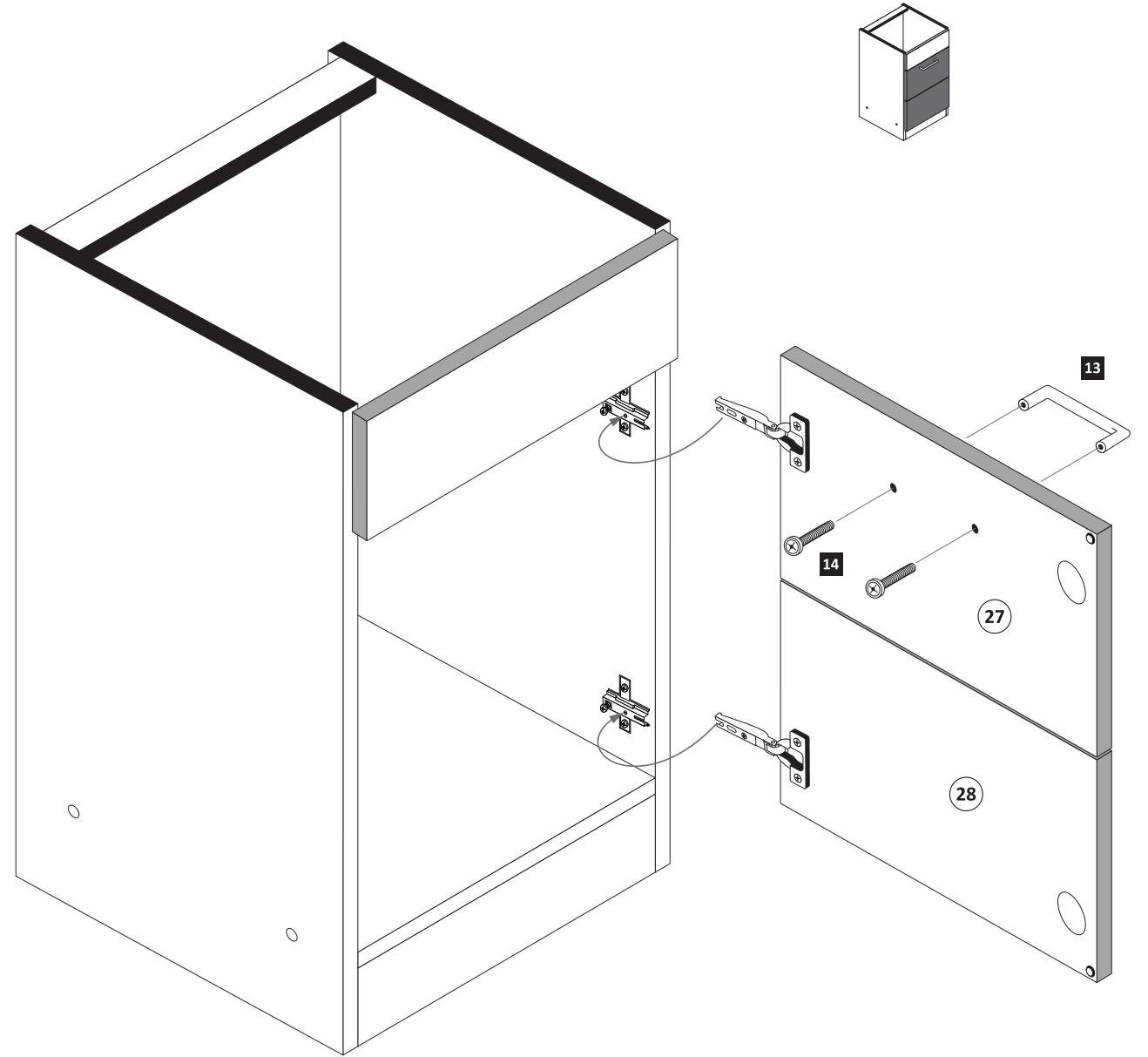


ACHTUNG !
 Montagebeispiel
 Rechtsanschlag !
 Bei Linksanschlag
 andere Scharnierbohrung verwenden !



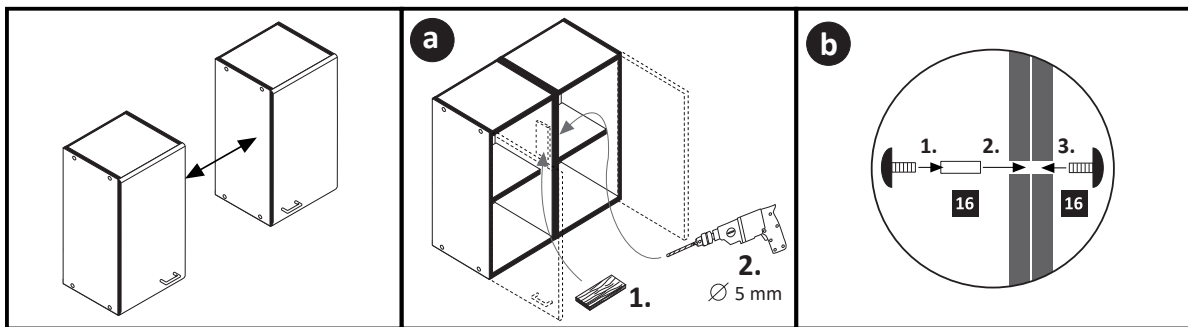
7

- 13 1 x
- 14 2 x

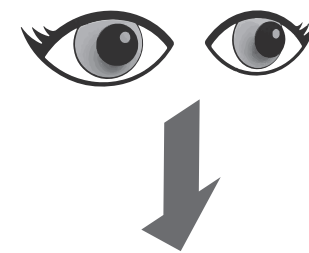


8

- 16 4 x 9 2 x
- 5 x 30 1 x



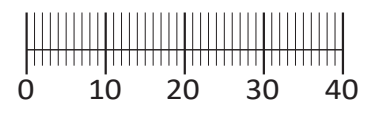
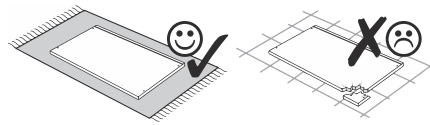
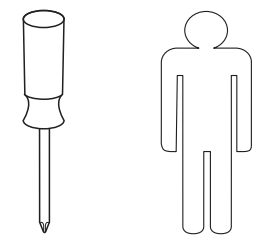
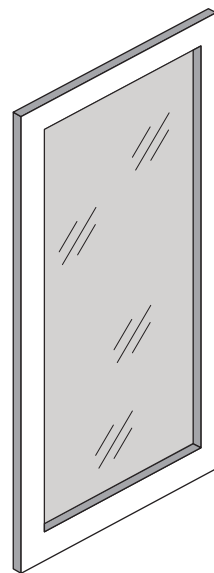
Geschirrspülerfront- und Sockelmontage



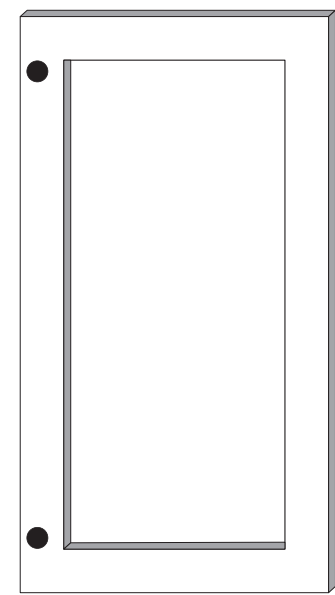
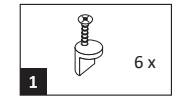
89918.332



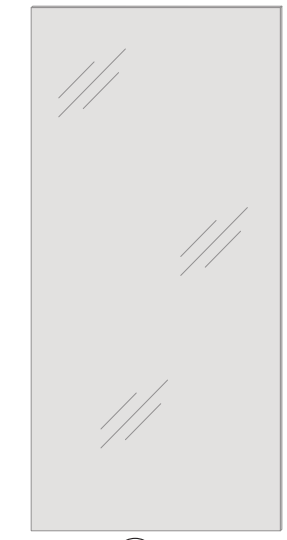
89900.330



Montageanleitung Glastür

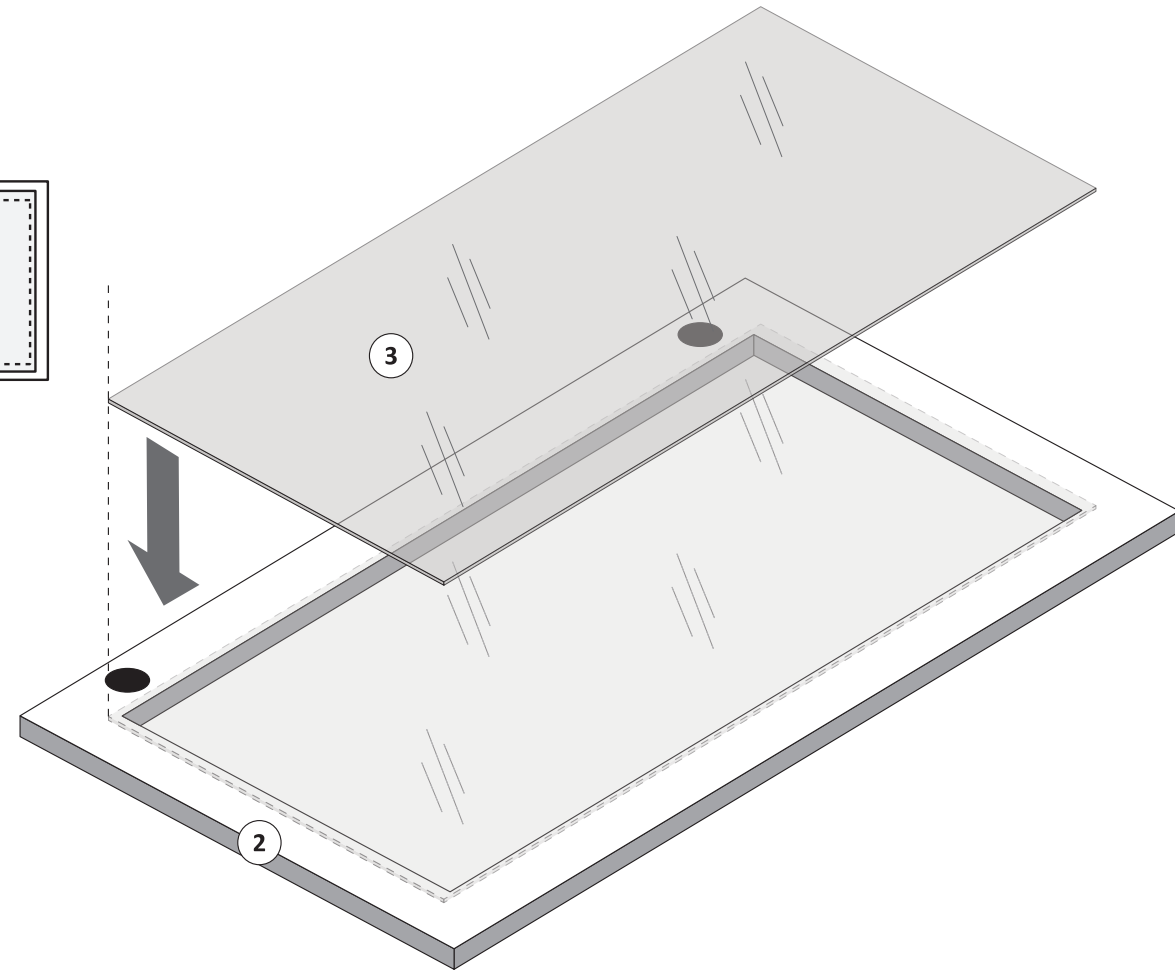
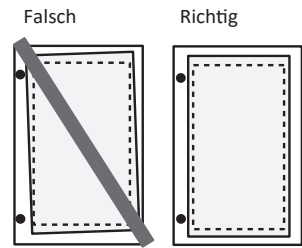


2 1x

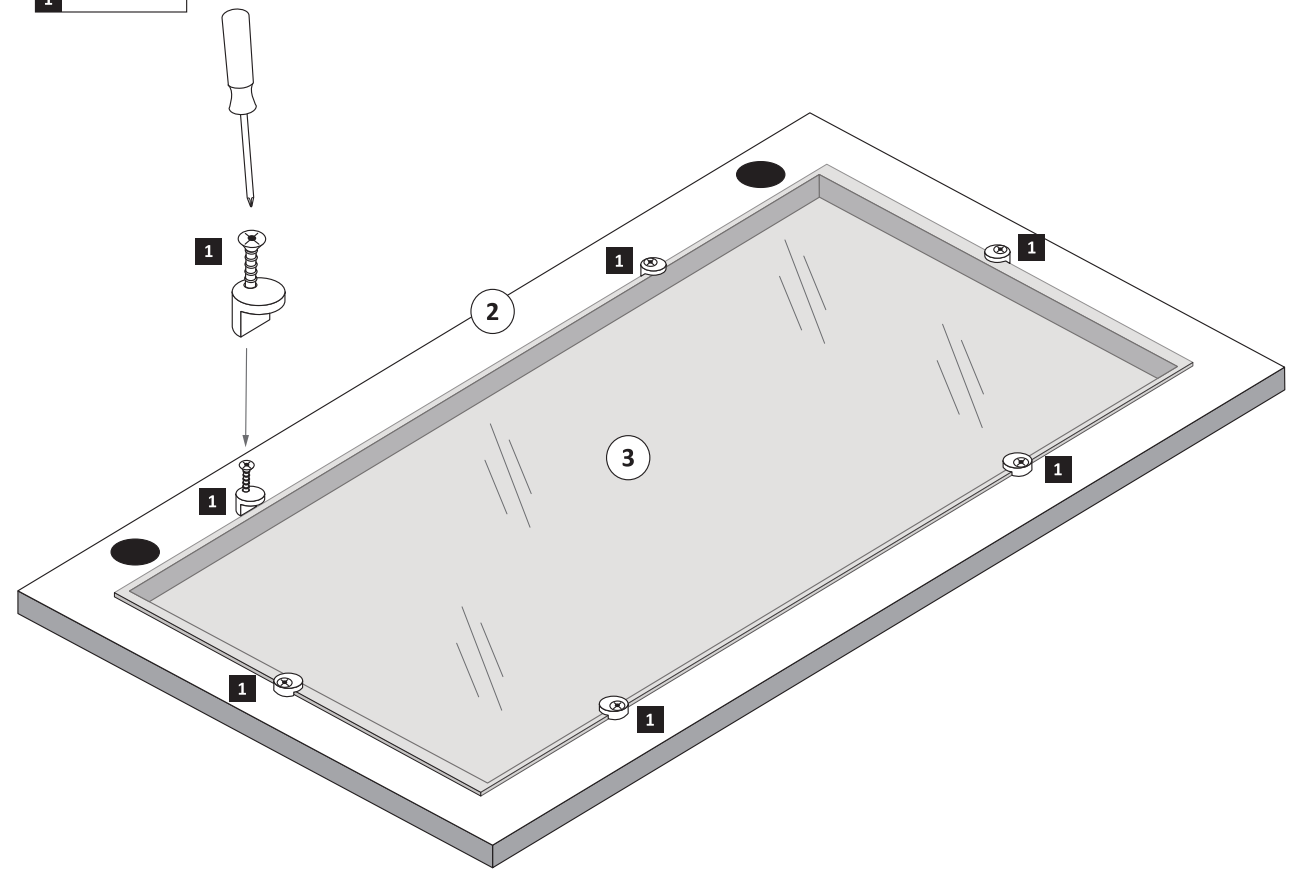
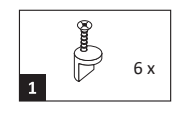


3 1x

1

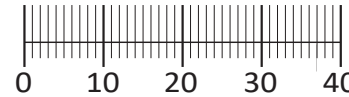


2

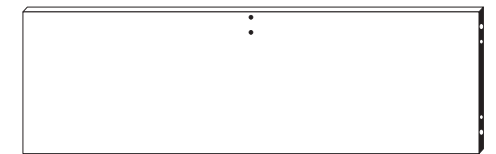




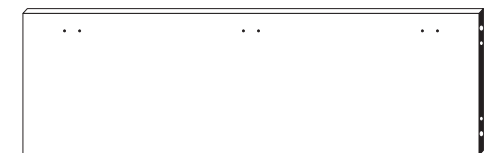
1 8 x 2827	2 8 x	3 3 x 1611	4 3 x 1503	5 3 x 703.03.03G	6 3 x
7 3,5 x 15 12 x 2804	8 8 x 30 12 x 2861	9 8 x 30 2 x 2842	10 5,8 x 55 2 x 2840	11 1 x 2881	12 1 x 2880
13 2 x	14 4 x 2829	15 10mm 4 x 2885	16 8mm 2 x	22 4 x	
17 4 x 2865	18 3,5 x 17 18 x 2832	19 4 x 9 5 x 30 2 x 1 x	20 Leim 1 x 2863	21 4 x 5353	23 4 x
24 4 x 15 16 x 2810					



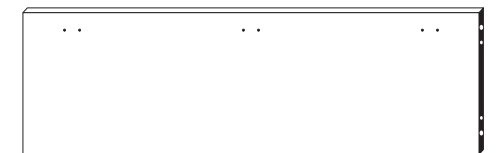
26 2 x



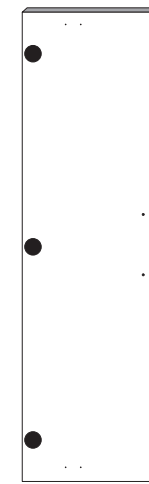
27 1 x



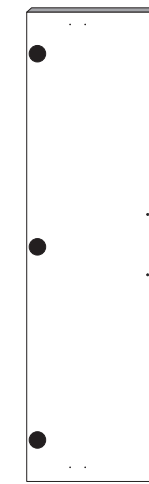
28 1 x



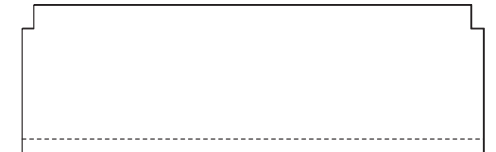
29 1 x



30 1 x

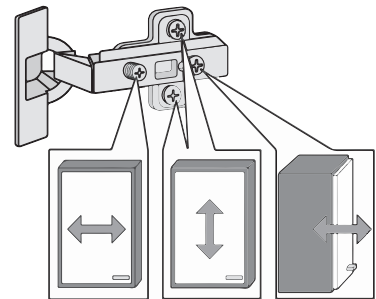
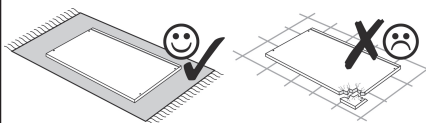
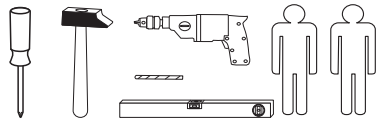


31 1 x



32 1 x

87053.730



Das beigegefügte Wandbefestigungsmaterial (Dübel und Schrauben) eignet sich nur für festes Mauerwerk (z.B.: Beton- oder Ziegelwände). Für andere Wandaufbauten sind eventuell Spezialdübel und andere Schrauben notwendig. Ziehen Sie gegebenenfalls eine Fachkraft zu Rate.

Приложенный материал для крепления к стене (дюбели и винты) пригоден только для жестких кладок (например, бетонные или кирпичные стены). Для других настенных конструкций необходимы смотря по обстоятельствам специальные дюбели и другие винты. При необходимости проконсультируйтесь у специалиста.

Zalączony materiał do mocowania do ściany (kolki rozprężne i wkręty) nadaje się tylko do ścian murowanych (np. z betonu lub cegieł). Do ścian wykonanych w innych technologiach konieczne być mogą specjalne kolki rozprężne i inne wkręty. W razie potrzeby skorzystaj z fachowej pomocy.

The accompanying wall mounting hardware (anchors and screws) is suitable only for solid masonry (eg concrete or brick walls). For other wall structures are possibly special anchor bolts and other necessary. Tighten if necessary, an expert.

De begeleidende wandmontage hardware (pluggen en schroeven) is alleen geschikt voor massief metselwerk (bijvoorbeeld beton of bakstenen muren). Voor andere muur structuren zijn eventueel bijzondere ankerbouten en andere noodzakelijke. Draai indien nodig, een deskundige.

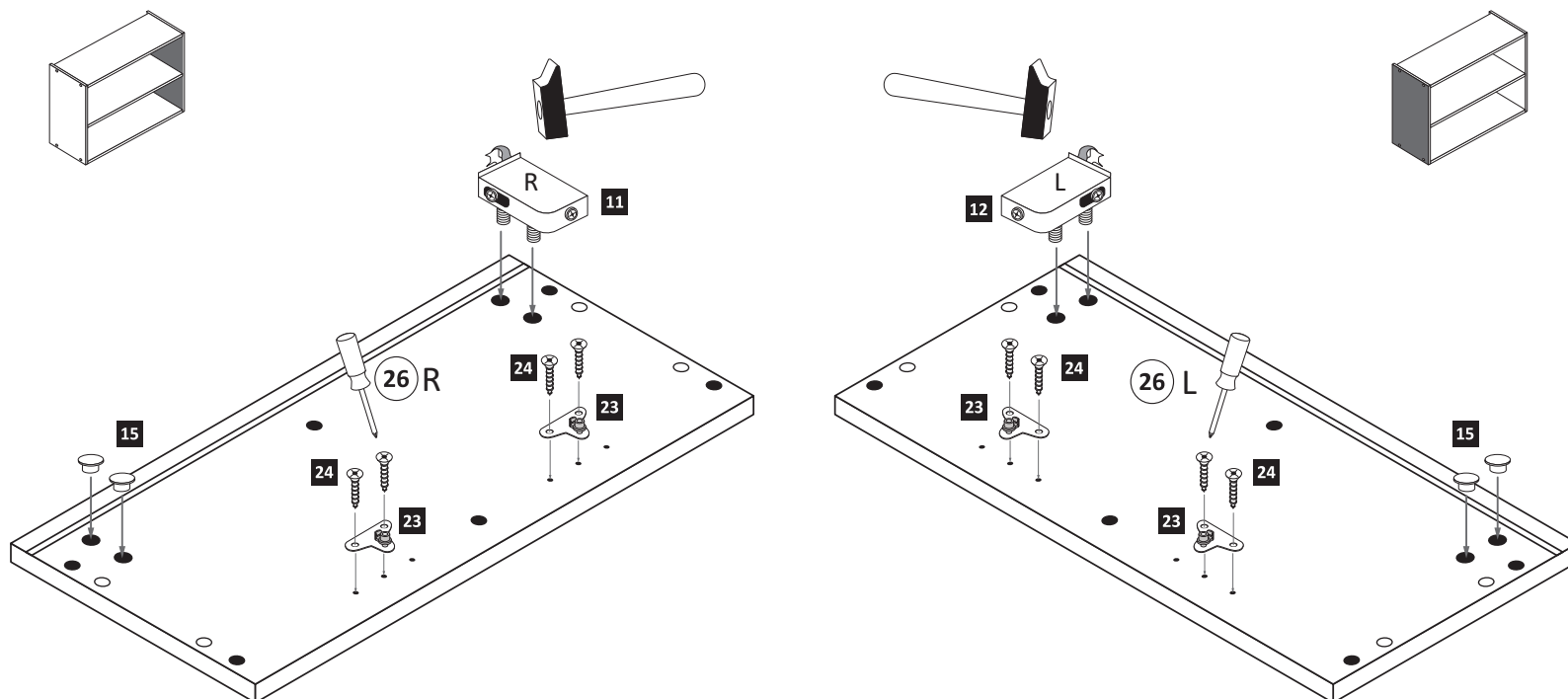
Le mur d'accompagnement matériel de montage (chevilles et les vis) ne convient que pour la maçonnerie solide (par exemple en béton ou des murs de briques). Pour les structures de mur d'autres sont peut-être spéciale boulons d'ancrage et d'autres nécessaires. Serrer le cas échéant, un expert.

Il muro di accompagnamento hardware di montaggio (tasselli e viti) è'e adatto solo per muratura piena (ad esempio calcestruzzo o muratura). Per le altre strutture murarie sono forse speciali bulloni di ancoraggio e necessari di altri. Serrare se necessario, un esperto.

Ekteki duvara sabit montaj malzemeleri (dübel ve vidalar), sadece sağlam duvarlar için (örnek: beton veya tuğla) elverişlidir. Başka duvarlar için özel dübeller ve farklı vidalar gerekebilir. Gerektiğinde bir uzmana danışınız.

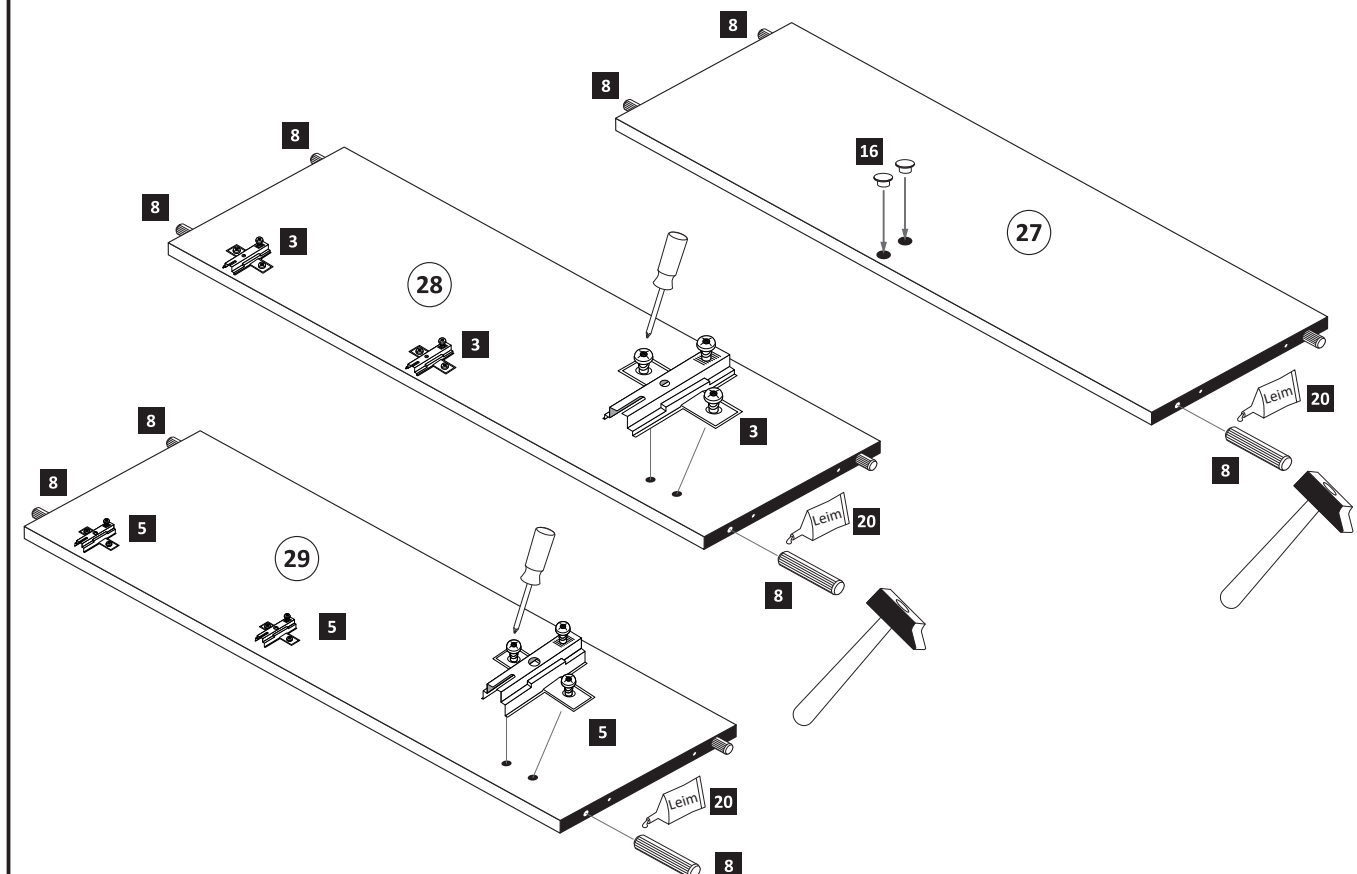
1

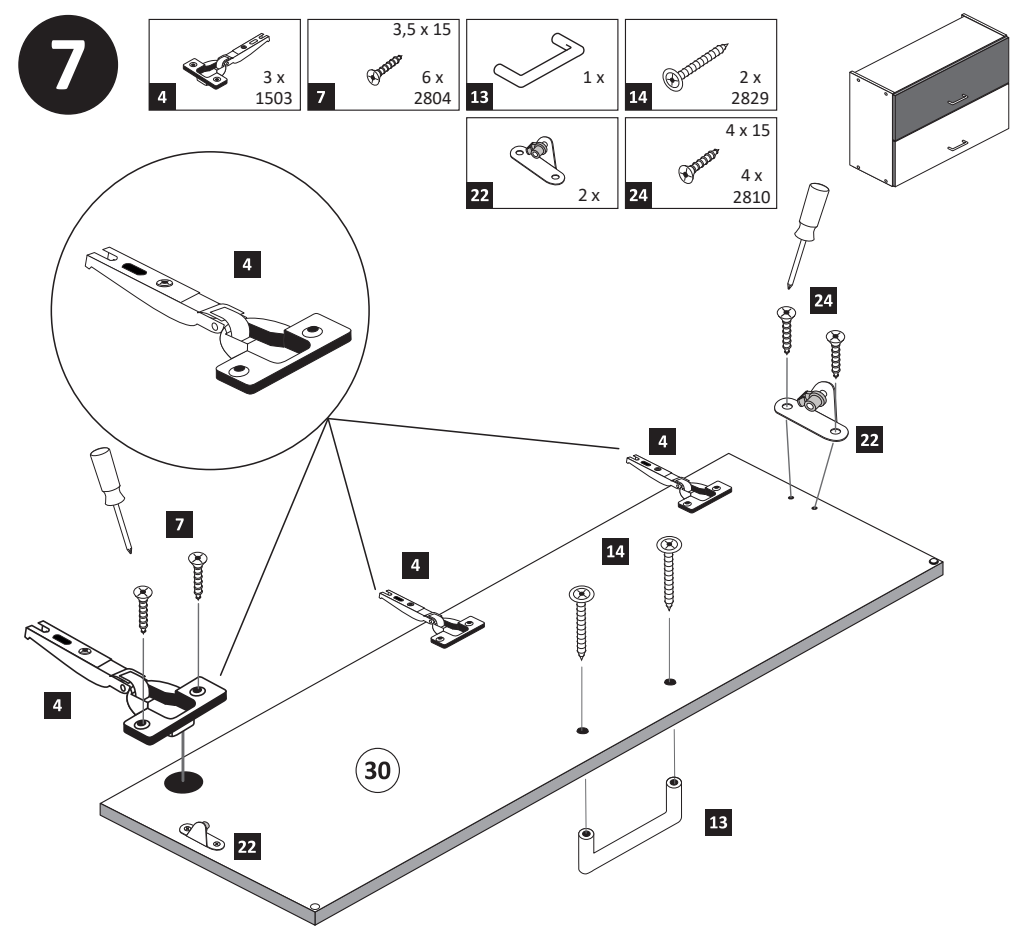
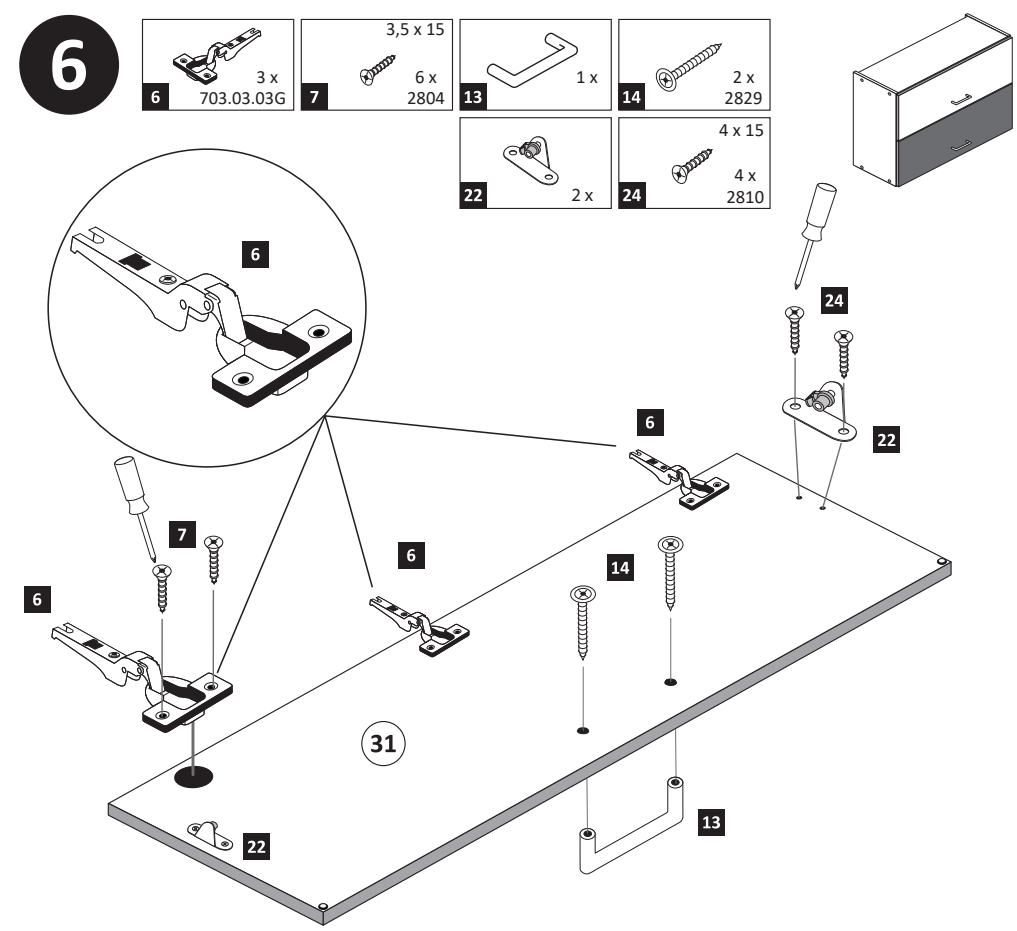
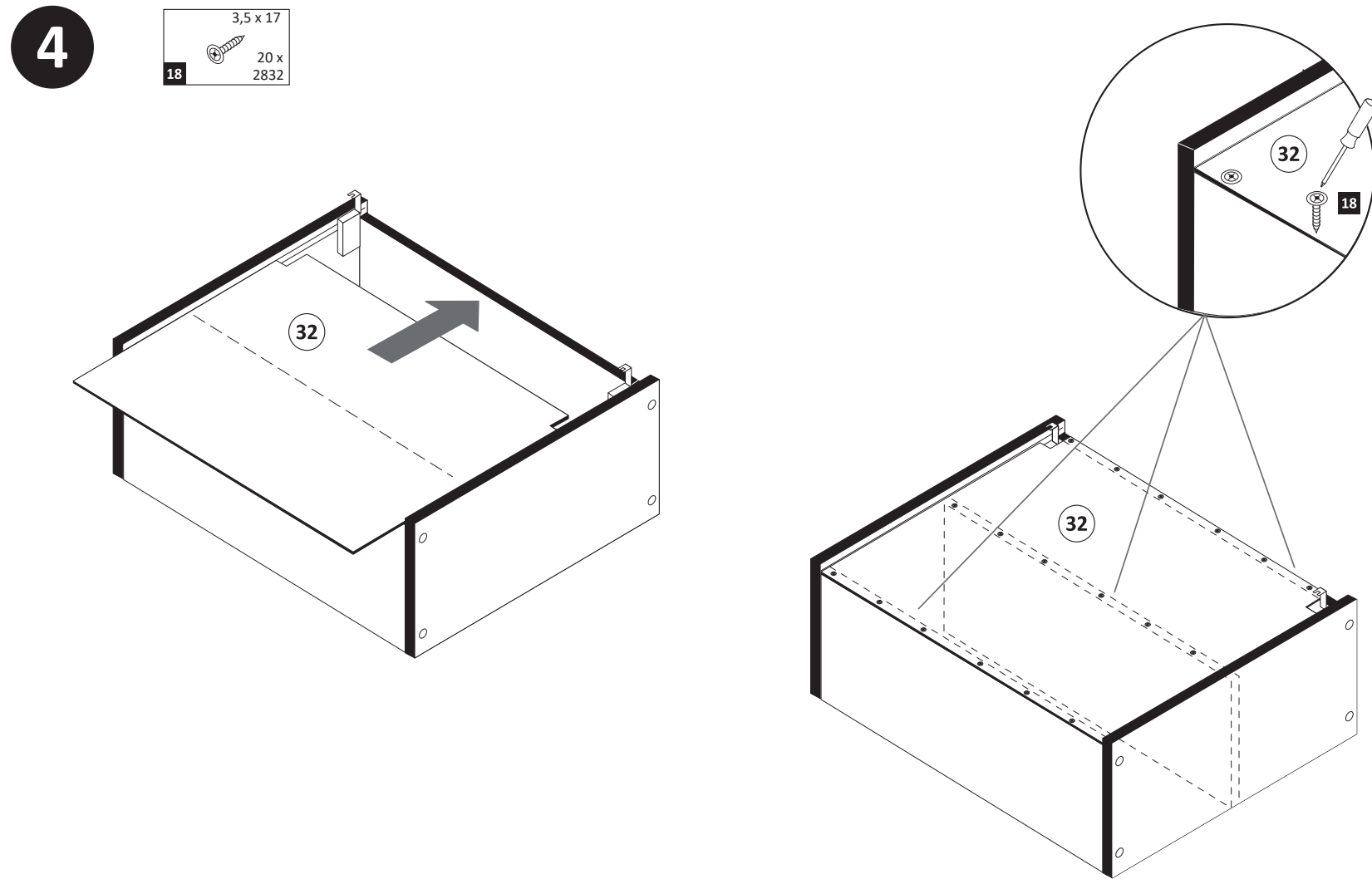
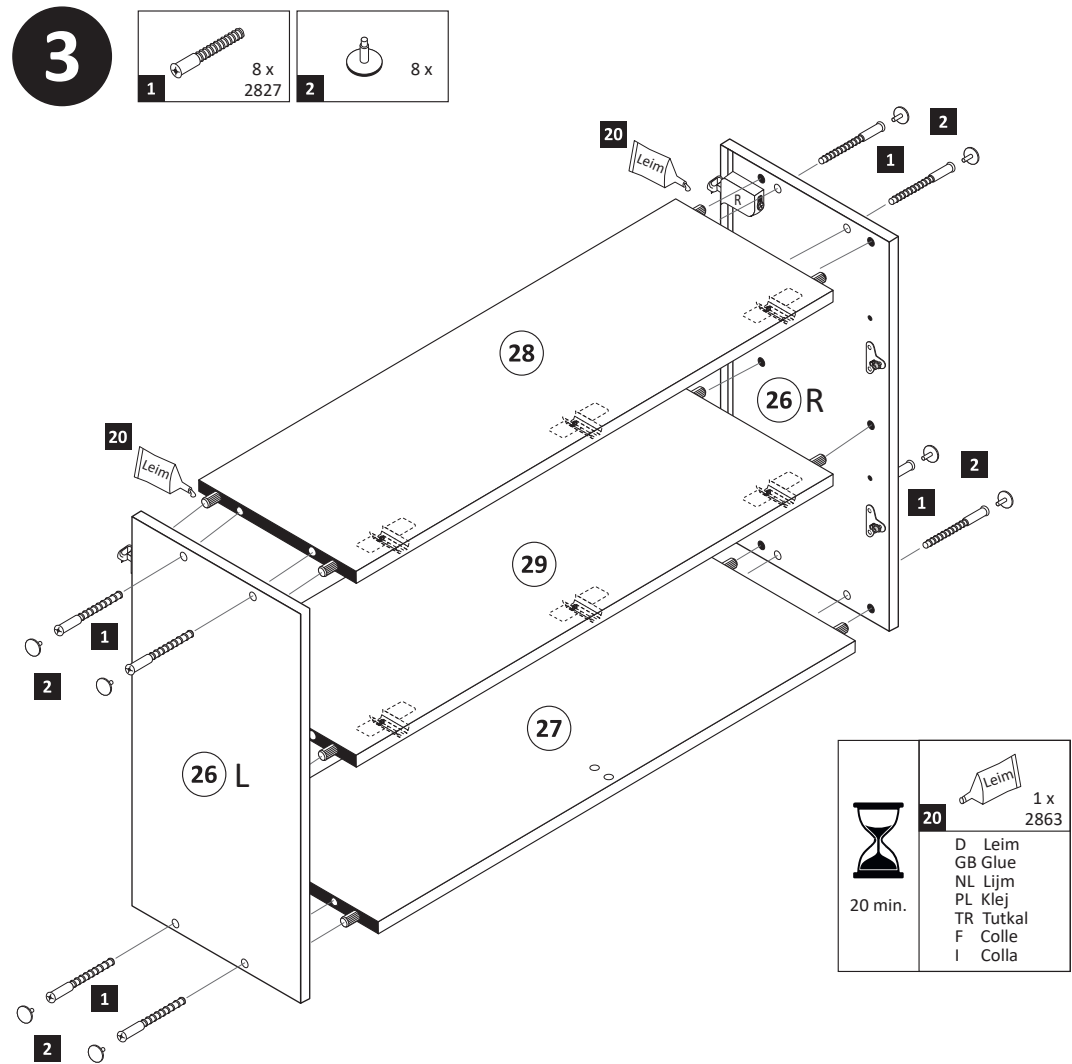
11 1 x 2881	12 1 x 2880	15 10mm 4 x 2885	23 4 x	24 4 x 15 8 x 2810
----------------	----------------	------------------------	-----------	--------------------------



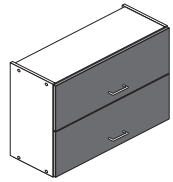
2

3 3 x 1611	5 3 x 703.03.03G	8 8 x 30 12 x 2861	16 8mm 2 x	20 Leim 1 x 2863
---------------	---------------------	--------------------------	------------------	------------------------

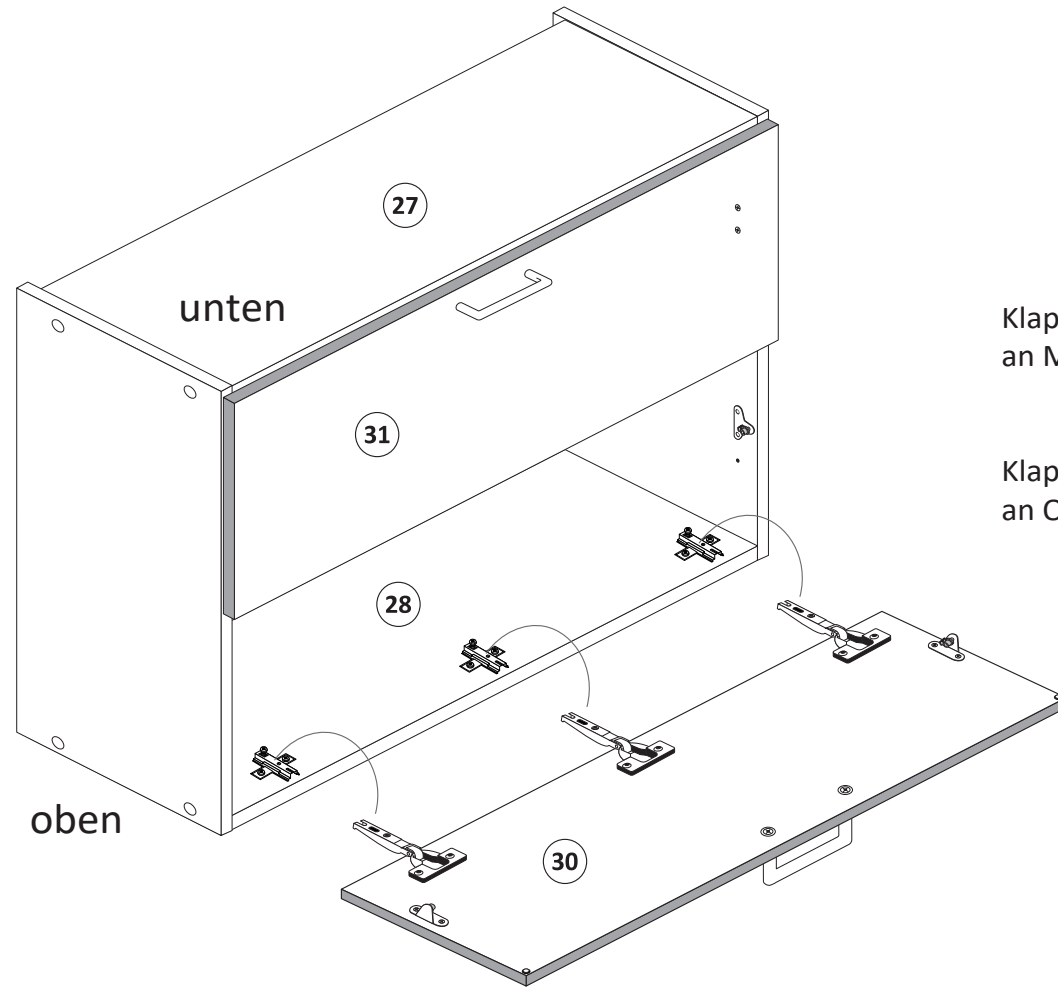




8



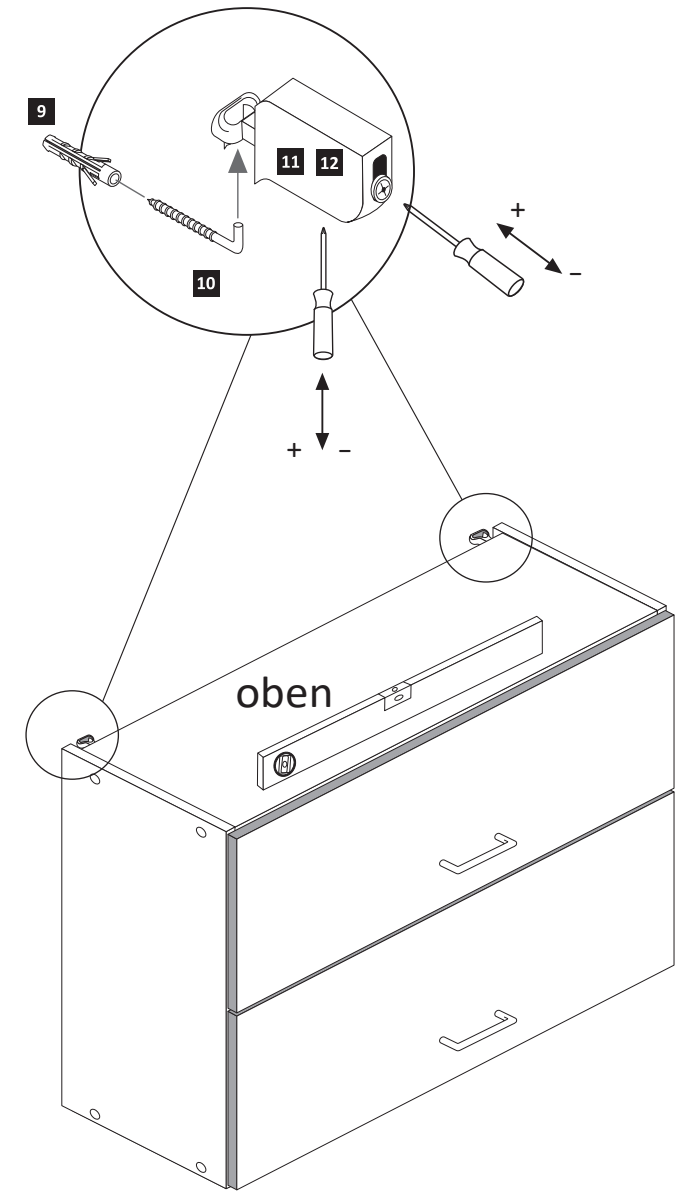
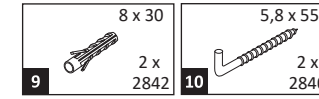
Achtung !
Für die Montageschritte **8** und **9** müssen Sie den Schrank auf den Kopf stellen.



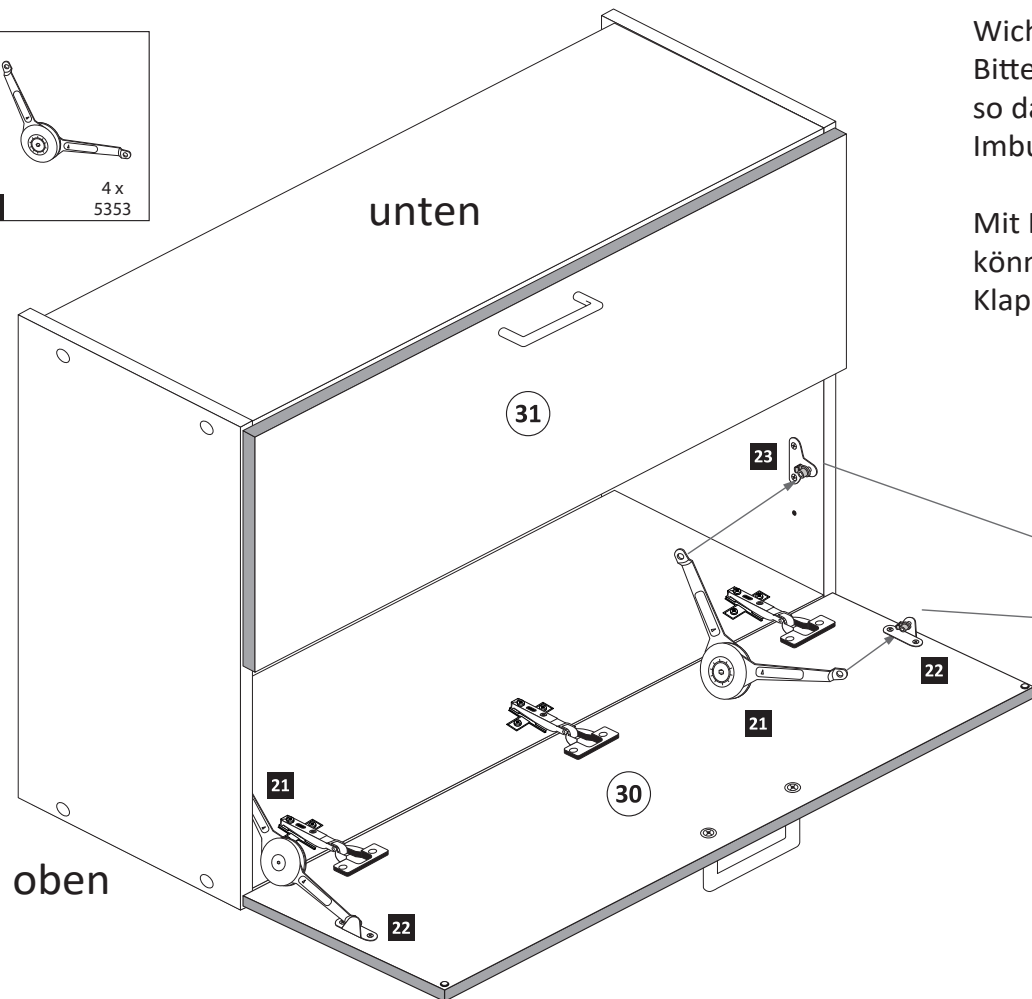
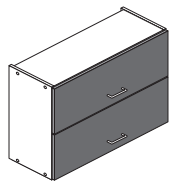
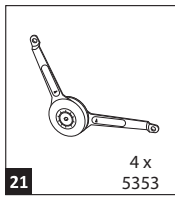
Klappe **31** mit Scharnieren **6** an Mittelboden **29** montieren !

Klappe **30** mit Scharnieren **4** an Oberboden **28** montieren !

10

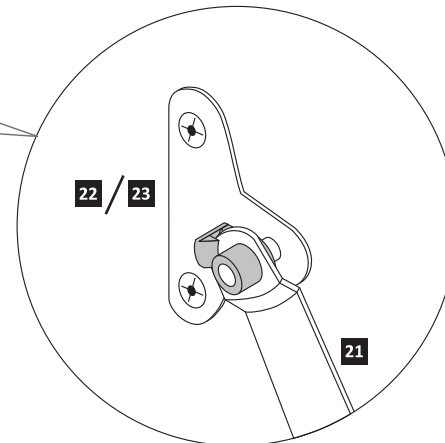
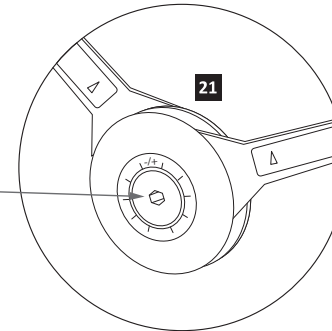


9

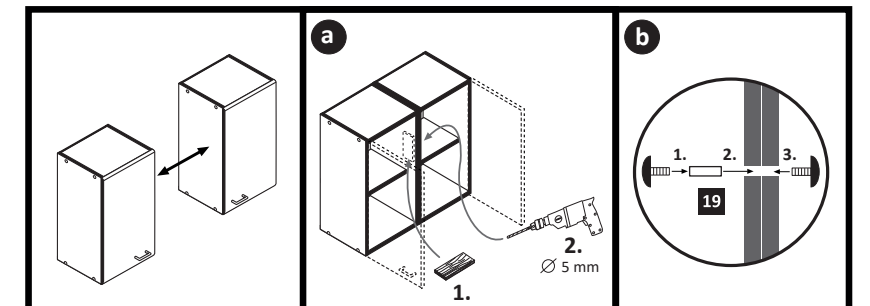
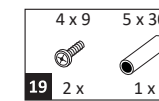


Wichtig!!
Bitte montieren Sie die Klappenhalter so dass die Aufnahme für den Imbusschlüssel zur Innenseite zeigt.

Mit Hilfe eines Imbusschlüssel können Sie den Widerstand der Klappenhalter regulieren.

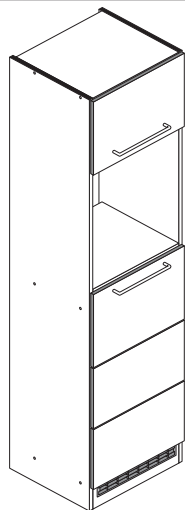


11



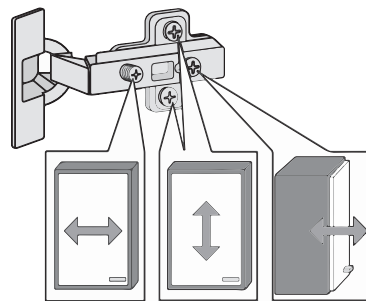
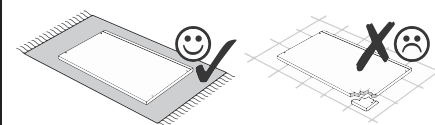
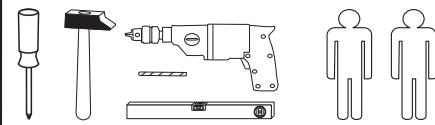


87239.534



Variante A: ohne Kühlschrank

Variante B: mit Kühlschrank

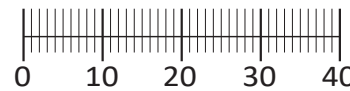


Beschlagteile im Boden-Colli

1 12 x 2827	2 12 x	3 8 x 30 36 x 2861	4 5/5 x 16 8 x 2821
5 5mm 2 x 2855	6 1 x 4940	7 2 x 2532	8 1 x 2845
9 6 x 34 1 x 2844	10 4 x 45 1 x 2814	11 3,5 x 15 9 x 2804	12 4 x 15 1 x 2810
13 4 x 2865	14 25 x 2862	15 4 x 9 5 x 30 2 x 1 x	16 1 x 2863

Beschlagteile im Fronten-Colli

17 4 x 1503	18 4 x 1611
19 2 x	20 4 x
21 6 x 1119	22 6 x 1125
34 35 mm 2 x 2886	



Das beigefügte Wandbefestigungsmaterial (Dübel und Schrauben) eignet sich nur für festes Mauerwerk (z.B.: Beton- oder Ziegelwände). Für andere Wandaufbauten sind eventuell Spezialdübel und andere Schrauben notwendig. Ziehen Sie gegebenenfalls eine Fachkraft zu Rate.

De begeleidende wandmontage hardware (pluggen en schroeven) is alleen geschikt voor massief metselwerk (bijvoorbeeld beton of bakstenen muren). Voor andere muur structuren zijn eventueel bijzondere ankerbouten en andere noodzakelijke. Draai indien nodig, een deskundige.

Приложенный материал для крепления к стене (дюбели и винты) пригоден только для жестких кладок (например, бетонные или кирпичные стены). Для других настенных конструкций необходимы смотря по обстоятельствам специальные дюбели и другие винты. При необходимости проконсультируйтесь у специалиста.

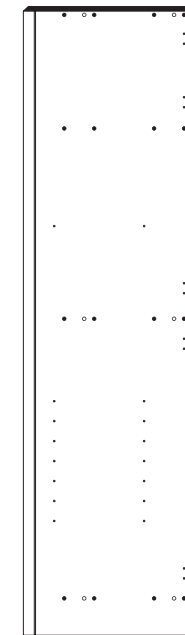
Le mur d'accompagnement matériel de montage (chevilles et les vis) ne convient que pour la maçonnerie solide (par exemple en béton ou des murs de briques). Pour les structures de mur d'autres sont peut-être spéciale boulons d'ancrage et d'autres nécessaires. Serrer le cas échéant, un expert.

Załączony materiał do mocowania do ściany (kolki rozprężne i wkręty) nadaje się tylko do ścian murowanych (np. z betonu lub cegiel). Do ścian wykonanych w innych technologiach konieczne być mogą specjalne kolki rozprężne i inne wkręty. W razie potrzeby skorzystaj z fachowej pomocy

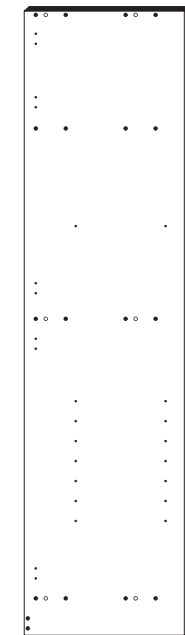
Il muro di accompagnamento hardware di montaggio (tasselli e viti) è'e adatto solo per muratura piena (ad esempio calcestruzzo o muratura). Per le altre strutture murarie sono forse speciali bulloni di ancoraggio e necessari di altri. Serrare se necessario, un esperto.

The accompanying wall mounting hardware (anchors and screws) is suitable only for solid masonry (eg concrete or brick walls). For other wall structures are possibly special anchor bolts and other necessary. Tighten if necessary, an expert.

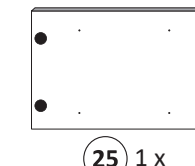
Ekteki duvara sabit montaj malzemeleri (dübel ve vidalar), sadece sağlam duvarlar için (örnek: beton veya tuğla) elverişlidir. Başka duvarlar için özel dübeller ve farklı vidalar gerekebilir. Gerektiğinde bir uzmana danışınız.



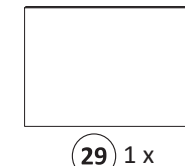
23 1 x



24 1 x



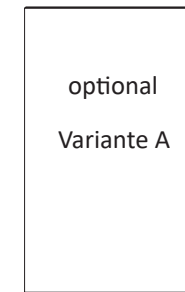
25 1 x



29 1 x



26 1 x



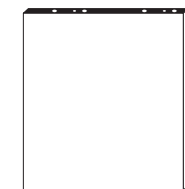
optional
Variante A



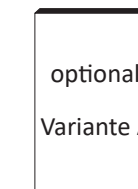
27 1 x



28 1 x



31 4 x



optional
Variante A

32 2 x



33 1 x

1

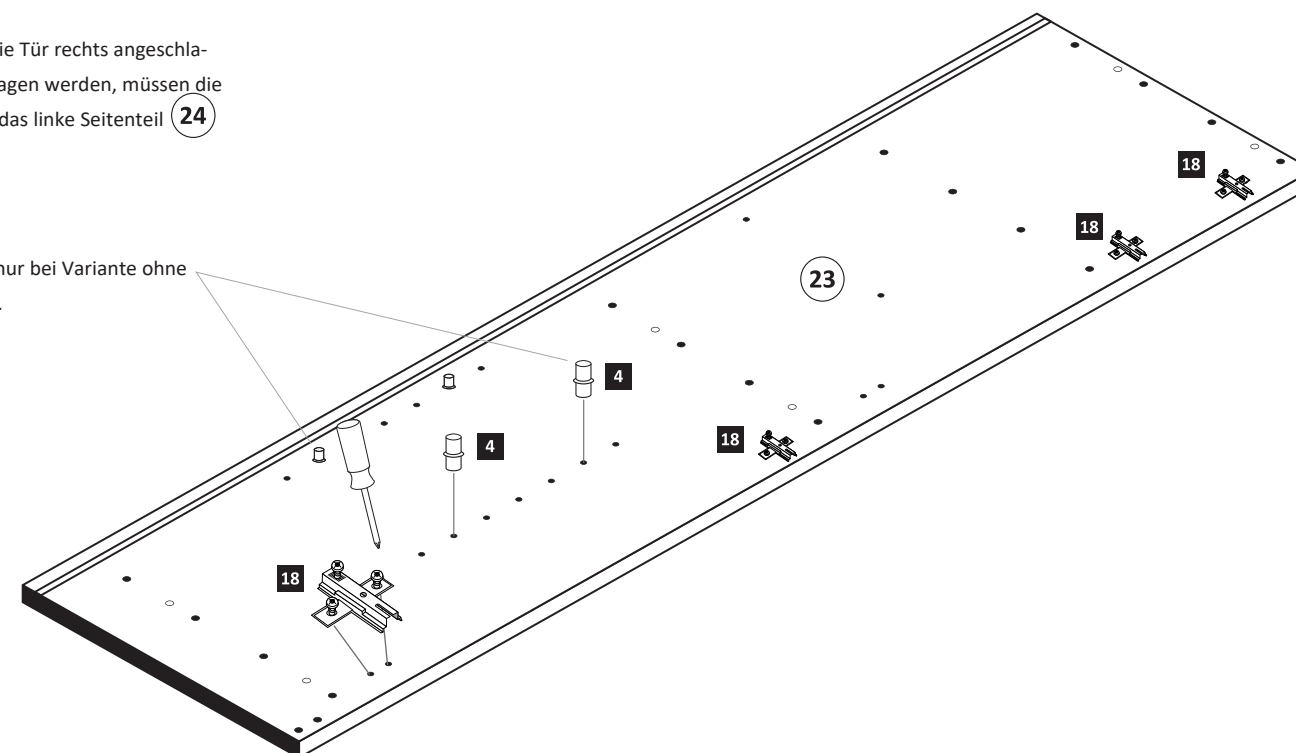
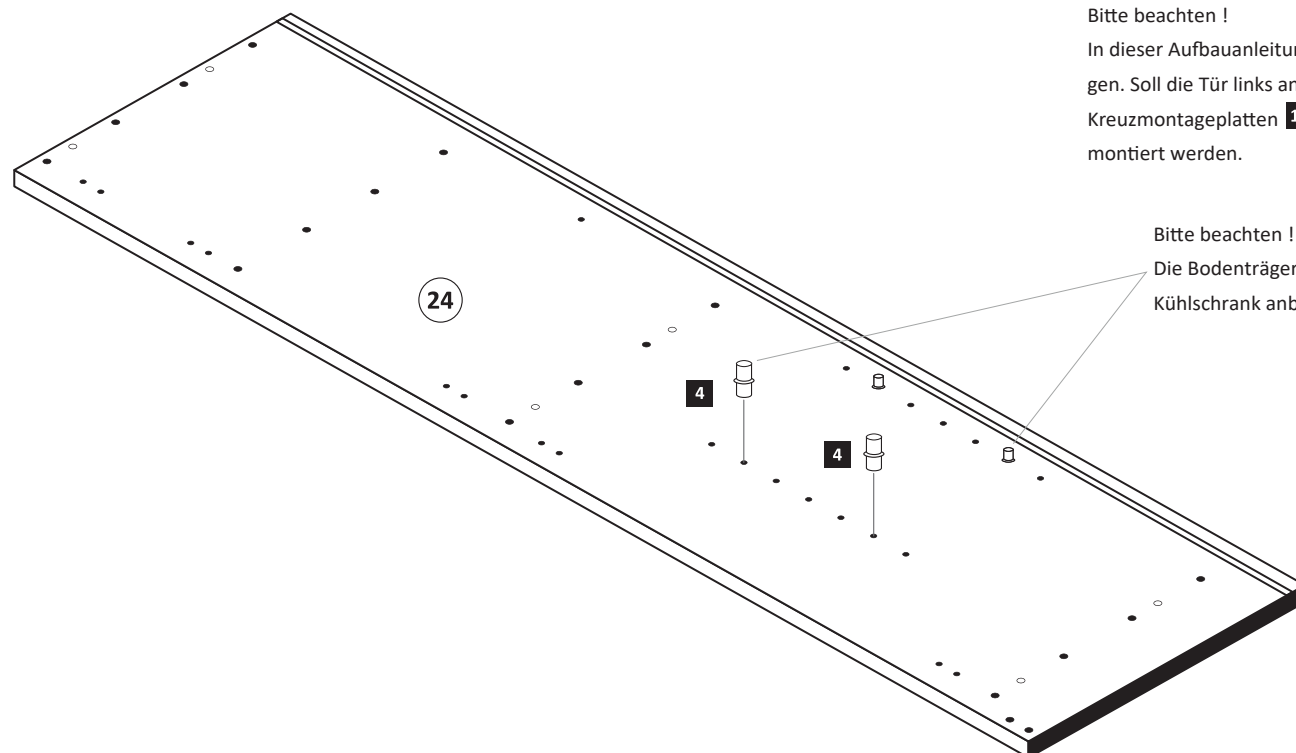
4 5/5 x 16 8 x 2821	18 4 x 1611
---------------------------	----------------

Bitte beachten !

In dieser Aufbauanleitung ist die Tür rechts angeschlagen. Soll die Tür links angeschlagen werden, müssen die Kreuzmontageplatten 18 auf das linke Seitenteil 24 montiert werden.

Bitte beachten !

Die Bodenträger 4 nur bei Variante ohne Kühlschrank anbringen.



2

3	8 x 30 36 x 2861	6	1 x 4940
7	2 x 2532	16	1 x 2863

31 4 x

33

Leim

3

1	12 x 2827	2	12 x
---	--------------	---	------

16

31

23

24

31

31

33

Leim

16	1 x 2863
----	-------------

20 min.

D Leim
GB Glue
NL Lijm
PL Klej
TR Tutkal
F Colle
I Colla

4

14	25 x 2862
----	--------------

Variante A

Variante B

29

30

14

5

11	3,5 x 15 4 x 2804	13	2 x 2865	17	2 x 1503
----	-------------------------	----	-------------	----	-------------

ACHTUNG!
Montagebeispiel Rechtsanschlag
Bei Linksanschlag andere
Griffbohrungen durch bohren!

11

17

2. \varnothing 5 mm

25

13

1.

6

21	6 x 1119	22	6 x 1125
----	-------------	----	-------------

16

26

27

28

1.

2.

21

22

Leim

16	1 x 2863
----	-------------

20 min.

D Leim
GB Glue
NL Lijm
PL Klej
TR Tutkal
F Colle
I Colla

7

11	3,5 x 15 4 x 2804	13	2 x 2865	17	2 x 1503	34	2 x 2886
----	-------------------------	----	-------------	----	-------------	----	-------------

11

17

2. \varnothing 5 mm

26

27

28

1.

34

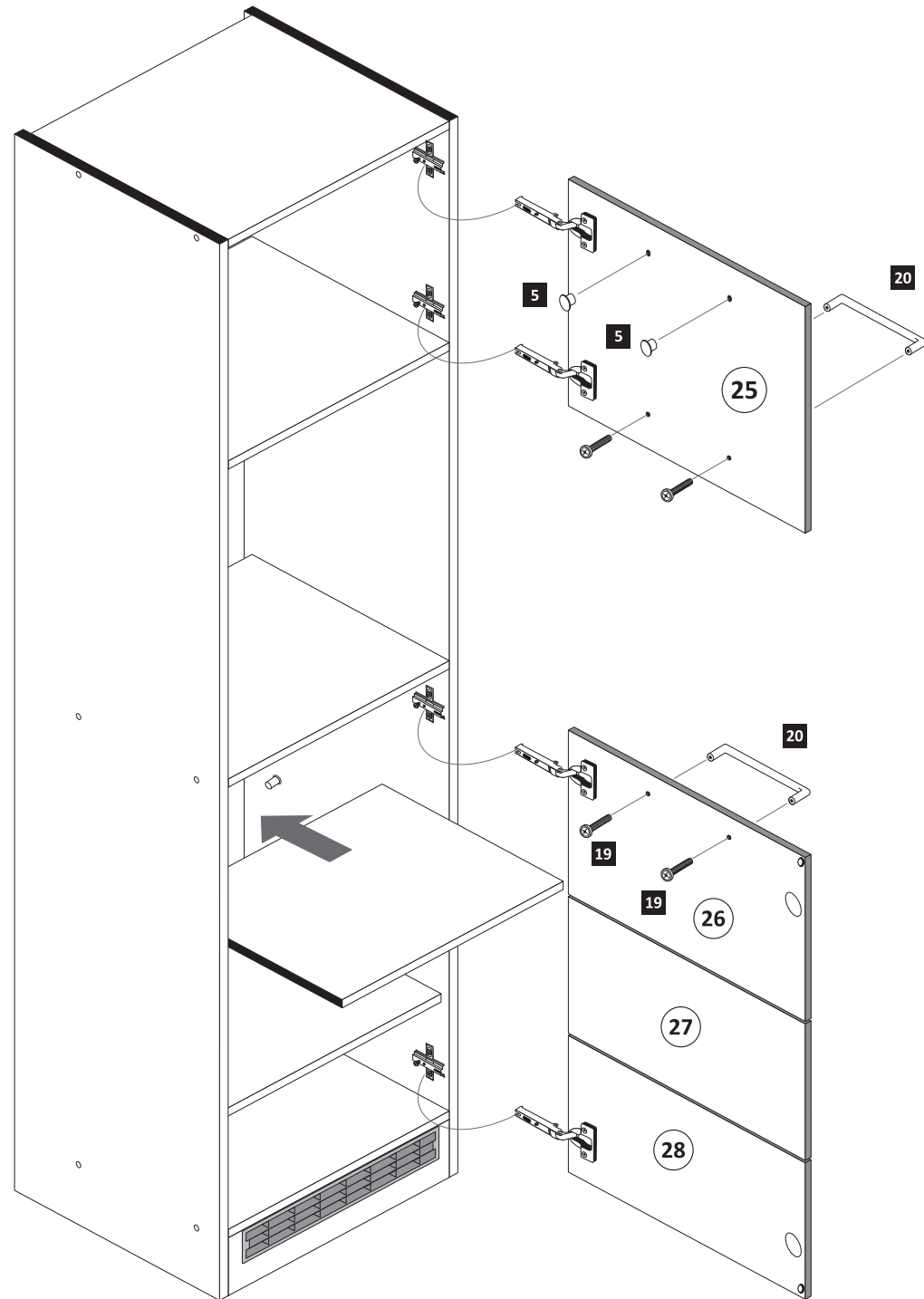
13

ACHTUNG!
Montagebeispiel Rechtsanschlag
Bei Linksanschlag andere
Scharnierbohrung verwenden!

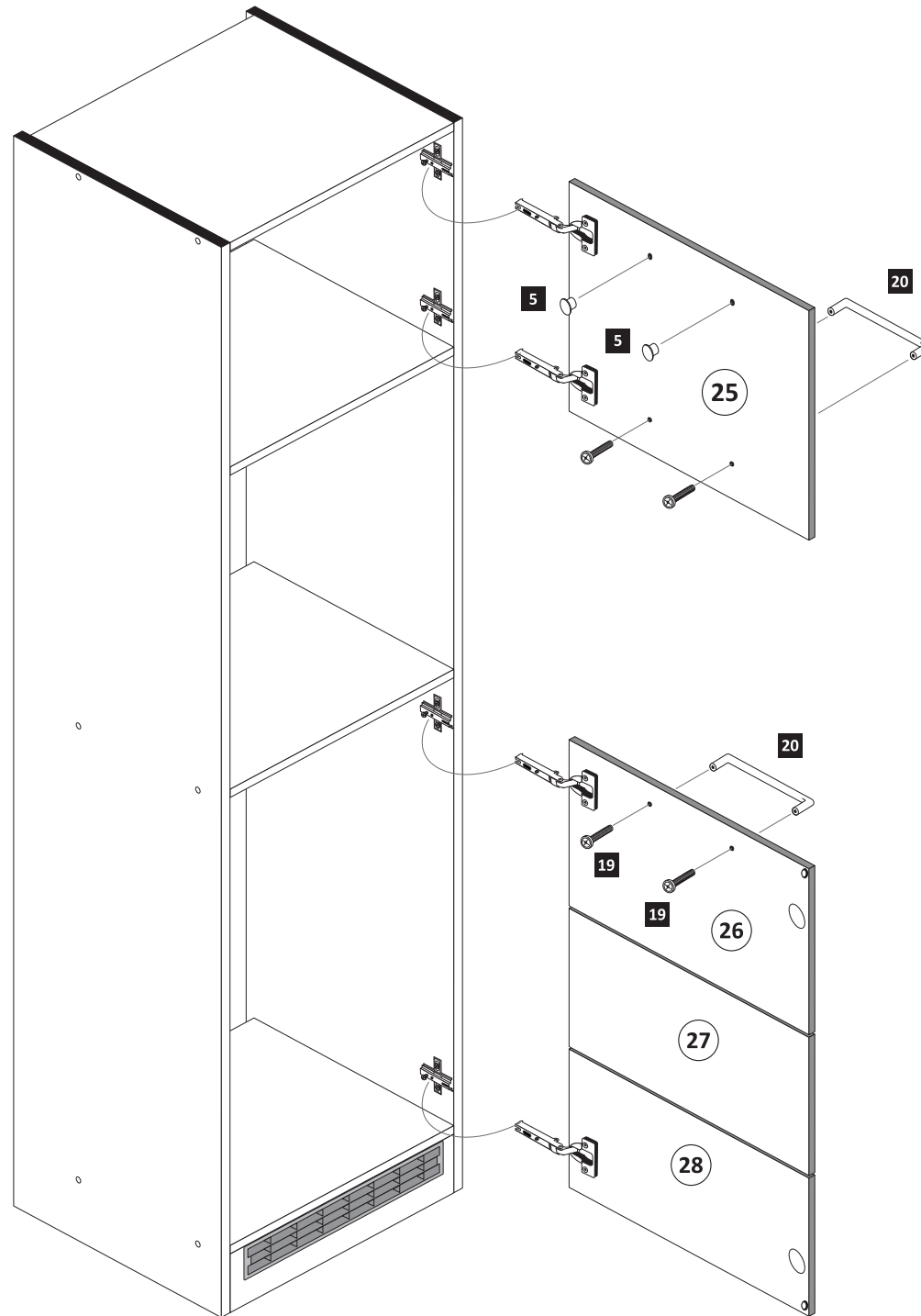
8

- | | | | | | |
|-----|------|----|-----|----|-----|
| 5mm | 2 x | 19 | 2 x | 20 | 4 x |
| | 2855 | | | | |

Variante A

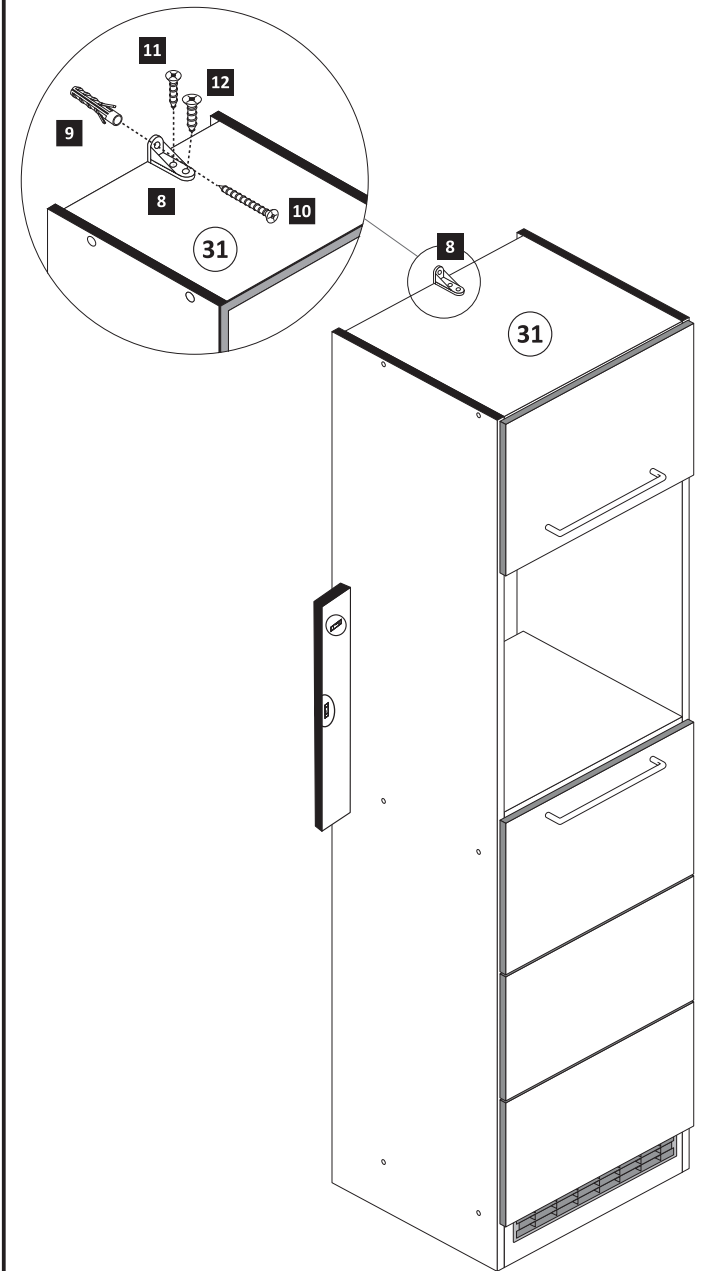


Variante B



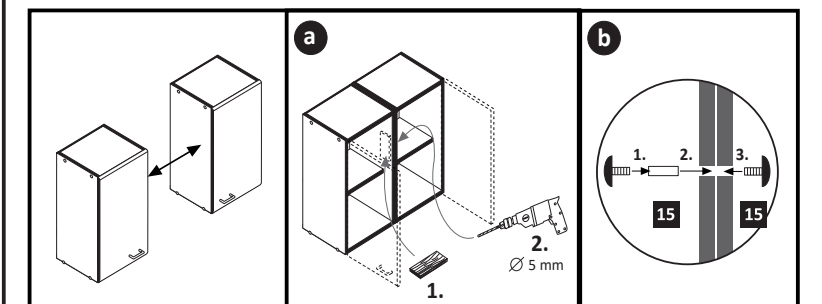
9

- | | | | | | |
|----|----------|-----|------|--------|------|
| 8 | 1 x | 9 | 1 x | 10 | 1 x |
| | 2845 | | 2844 | | 2814 |
| 11 | 3,5 x 15 | 1 x | 12 | 4 x 15 | 1 x |
| | 2804 | | 2810 | | |



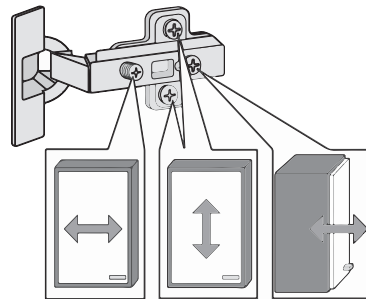
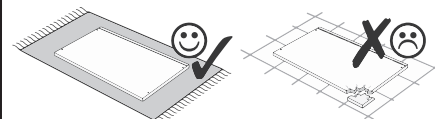
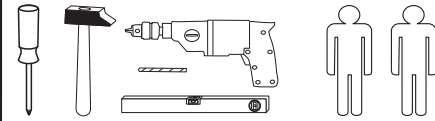
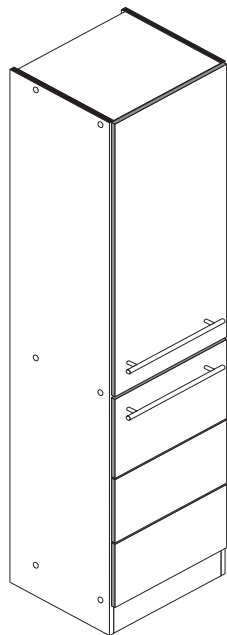
10

- | | | | |
|----|-------|----|--------|
| 15 | 2 x | 15 | 1 x |
| | 4 x 9 | | 5 x 30 |

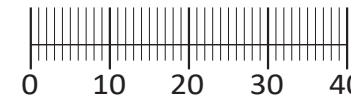




87230.531



1 12 x 2827	2 12 x	3 8 x 30 36 x 2861	4 8mm 4 x	5 4 x 1503
6 4 x 1611	7 3,5 x 15 9 x 2804	8 2 x	9 2 x 2886	10 5mm 2 x 2855
11 4 x 2865	12 25 x 2862	13 4 x 9 5 x 30 2 x 1 x	14 Leim 2 x 2863	15 5/5 x 16 8 x 2821
16 1 x 2845	17 4 x 45 1 x 2814	18 6 x 34 1 x 2844	19 4,0 x 15 1 x 2810	20 6 x 1119
21 6 x 1125	30 4 x			



Das beigefügte Wandbefestigungsmaterial (Dübel und Schrauben) eignet sich nur für festes Mauerwerk (z.B.: Beton- oder Ziegelwände). Für andere Wandaufbauten sind eventuell Spezialdübel und andere Schrauben notwendig. Ziehen Sie gegebenenfalls eine Fachkraft zu Rate.

De begeleidende wandmontage hardware (pluggen en schroeven) is alleen geschikt voor massief metselwerk (bijvoorbeeld beton of bakstenen muren). Voor andere muur structuren zijn eventueel bijzondere ankerbouten en andere noodzakelijke. Draai indien nodig, een deskundige.

Приложенный материал для крепления к стене (дюбели и винты) пригоден только для жестких кладок (например, бетонные или кирпичные стены). Для других настенных конструкций необходимы смотря по обстоятельствам специальные дюбели и другие винты. При необходимости проконсультируйтесь у специалиста.

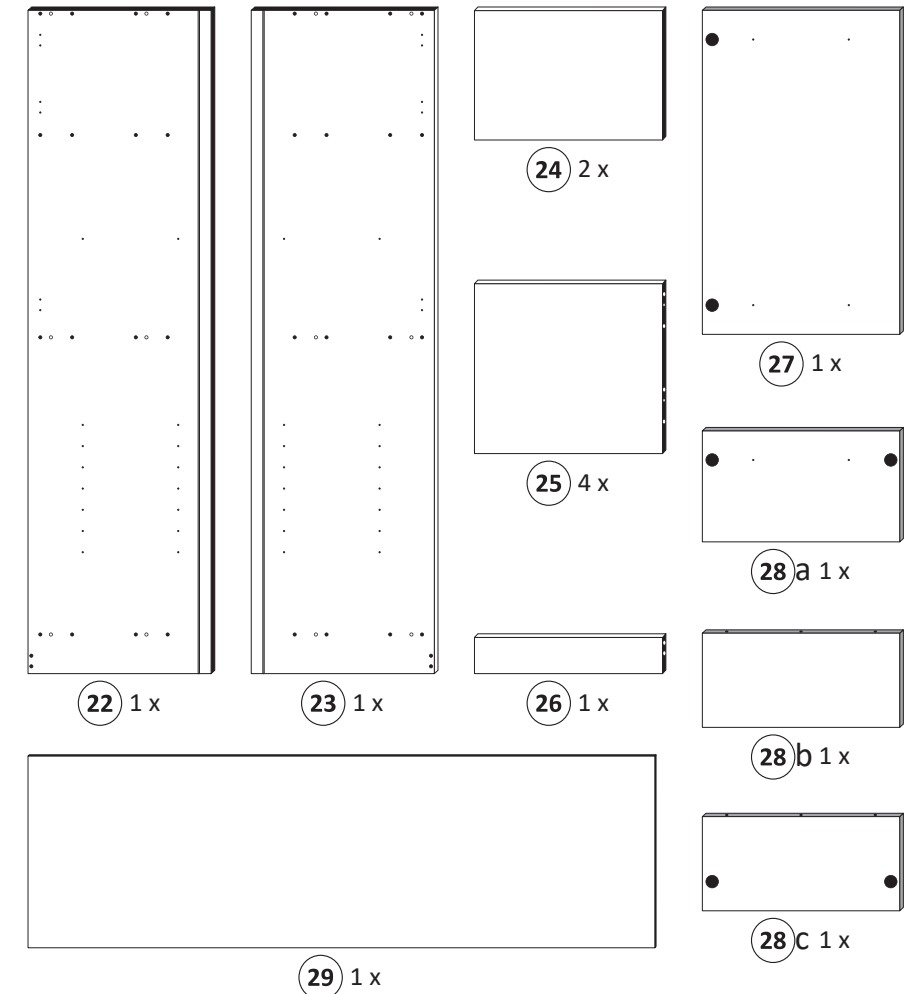
Le mur d'accompagnement matériel de montage (chevilles et les vis) ne convient que pour la maçonnerie solide (par exemple en béton ou des murs de briques). Pour les structures de mur d'autres sont peut-être spéciale boulons d'ancrage et d'autres nécessaires. Serrer le cas échéant, un expert.

Załączony materiał do mocowania do ściany (kolki rozprężne i wkręty) nadaje się tylko do ścian murowanych (np. z betonu lub cegiel). Do ścian wykonanych w innych technologiach konieczne być mogą specjalne kolki rozprężne i inne wkręty. W razie potrzeby skorzystaj z fachowej pomocy

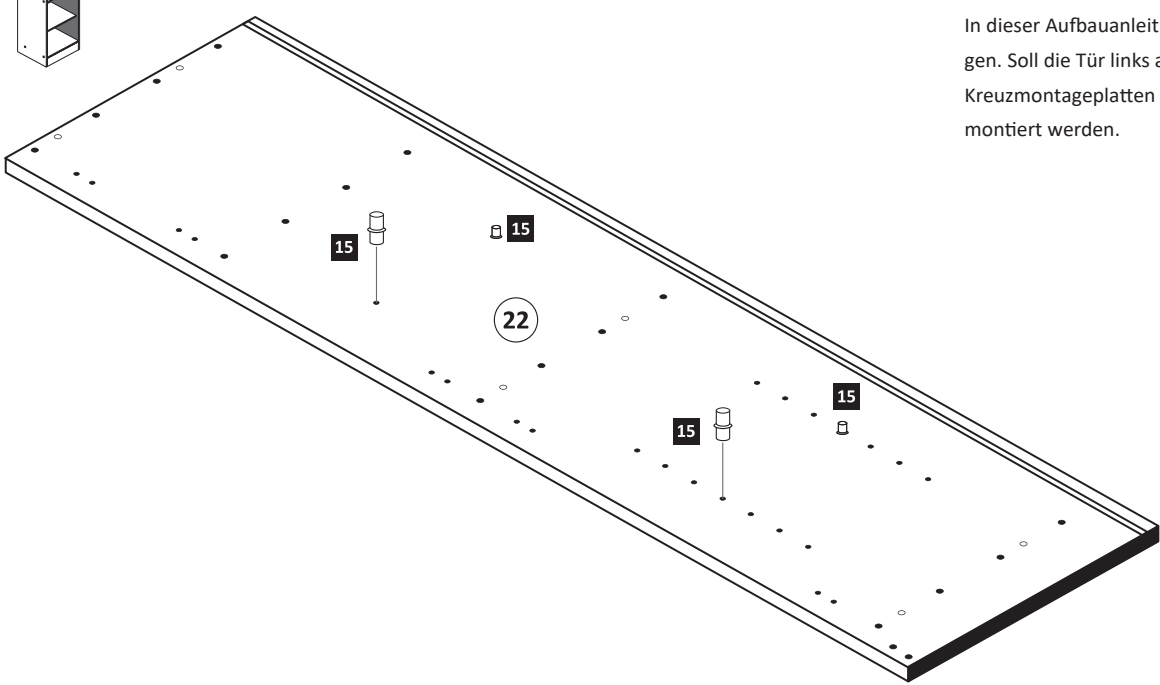
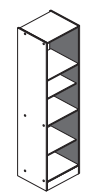
Il muro di accompagnamento hardware di montaggio (tasselli e viti) è'e adatto solo per muratura piena (ad esempio calcestruzzo o muratura). Per le altre strutture murarie sono forse speciali bulloni di ancoraggio e necessari di altri. Serrare se necessario, un esperto.

The accompanying wall mounting hardware (anchors and screws) is suitable only for solid masonry (eg concrete or brick walls). For other wall structures are possibly special anchor bolts and other necessary. Tighten if necessary, an expert.

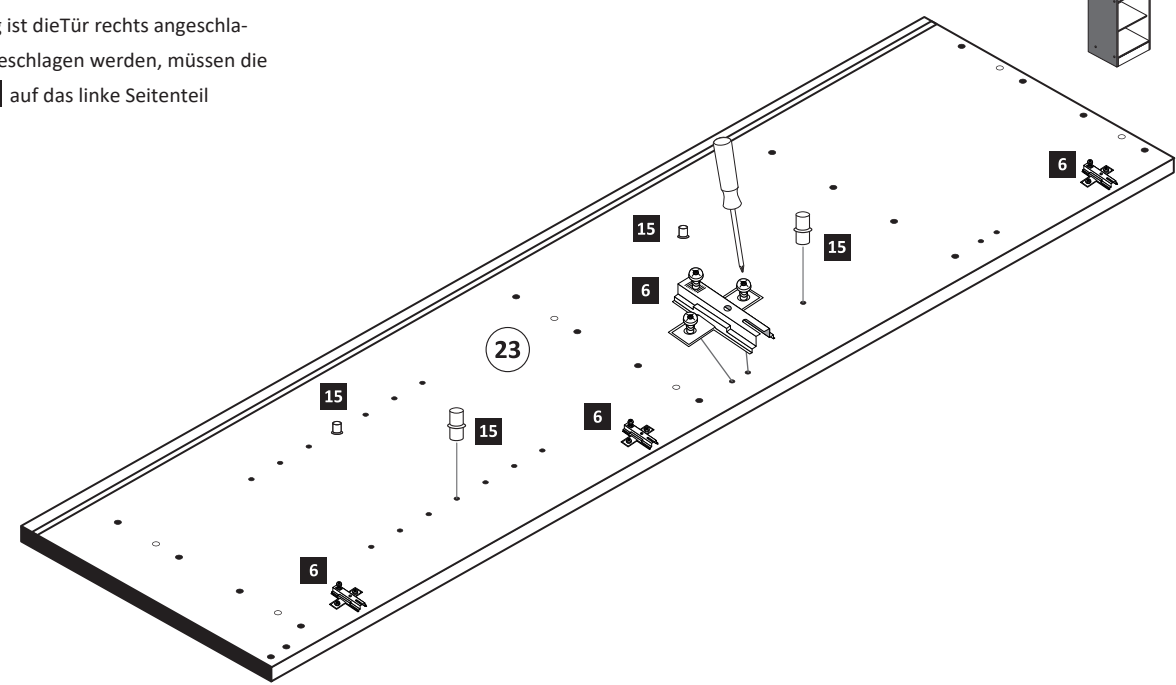
Ekteki duvarar sabit montaj malzemeleri (dübel ve vidalar), sadece sağlam duvarlar için (örnek: beton veya tuğla) elverişlidir. Başka duvarlar için özel dübeller ve farklı vidalar gerekebilir. Gerekliğinde bir uzmana danışınız.



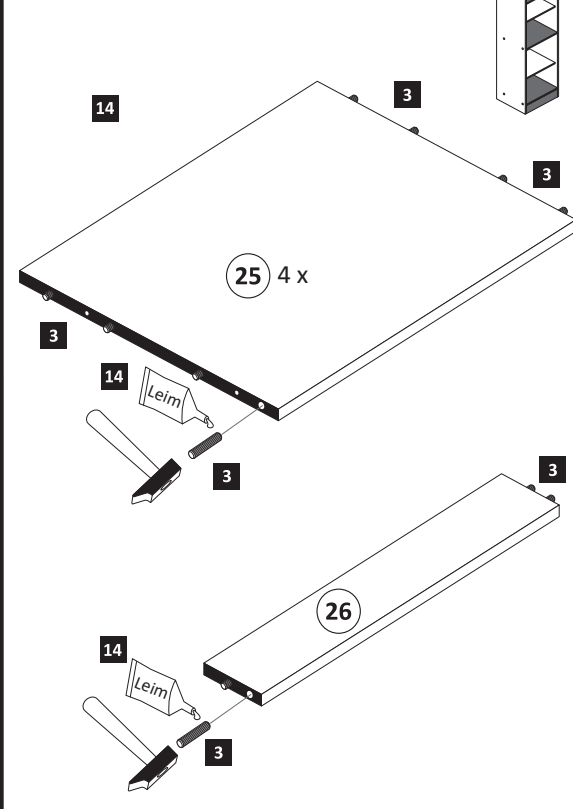
1

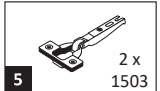
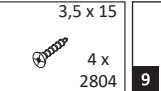
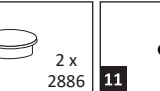
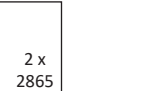


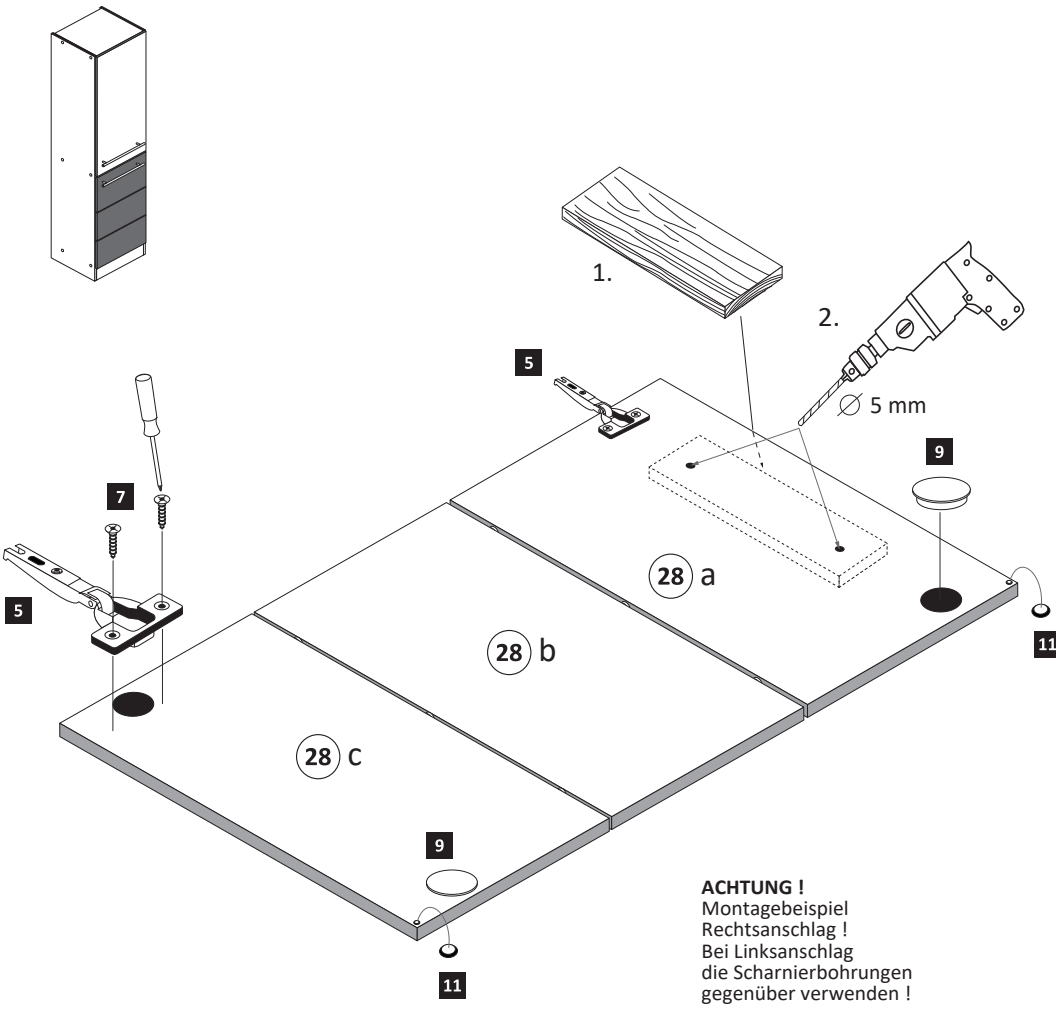
Bitte beachten !
In dieser Aufbauanleitung ist die Tür rechts angeschlagen. Soll die Tür links angeschlagen werden, müssen die Kreuzmontageplatten 6 auf das linke Seitenteil montiert werden.



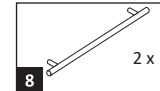
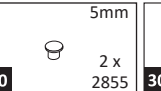

2

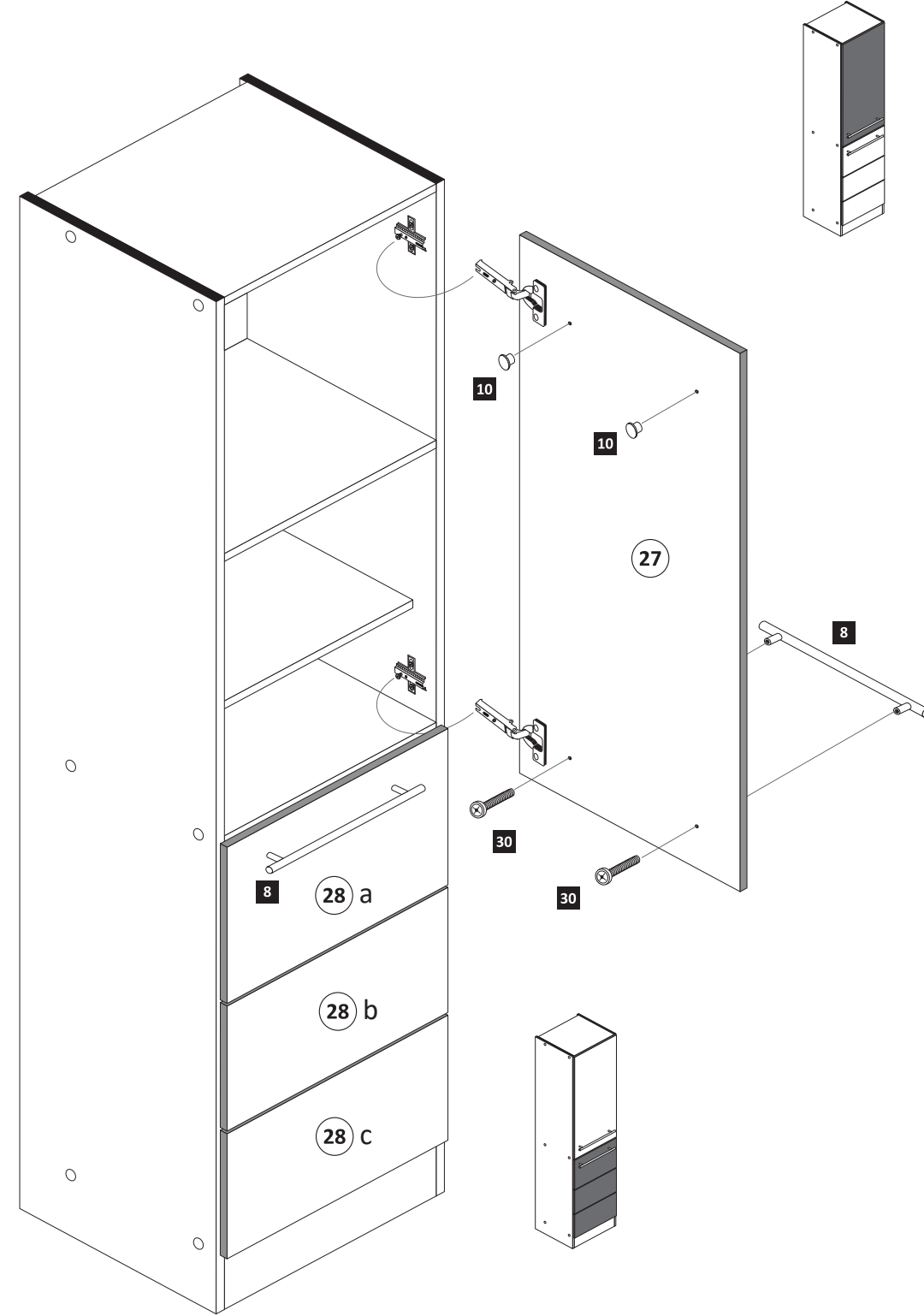


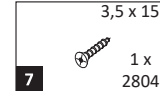
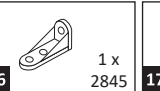
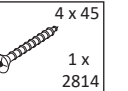
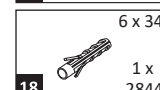
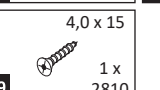
- | | | | | |
|----------|---|--|---|---|
| 8 |  2 x 1503 |  3,5 x 15 4 x 2804 |  2 x 2886 |  2 x 2865 |
|----------|---|--|---|---|

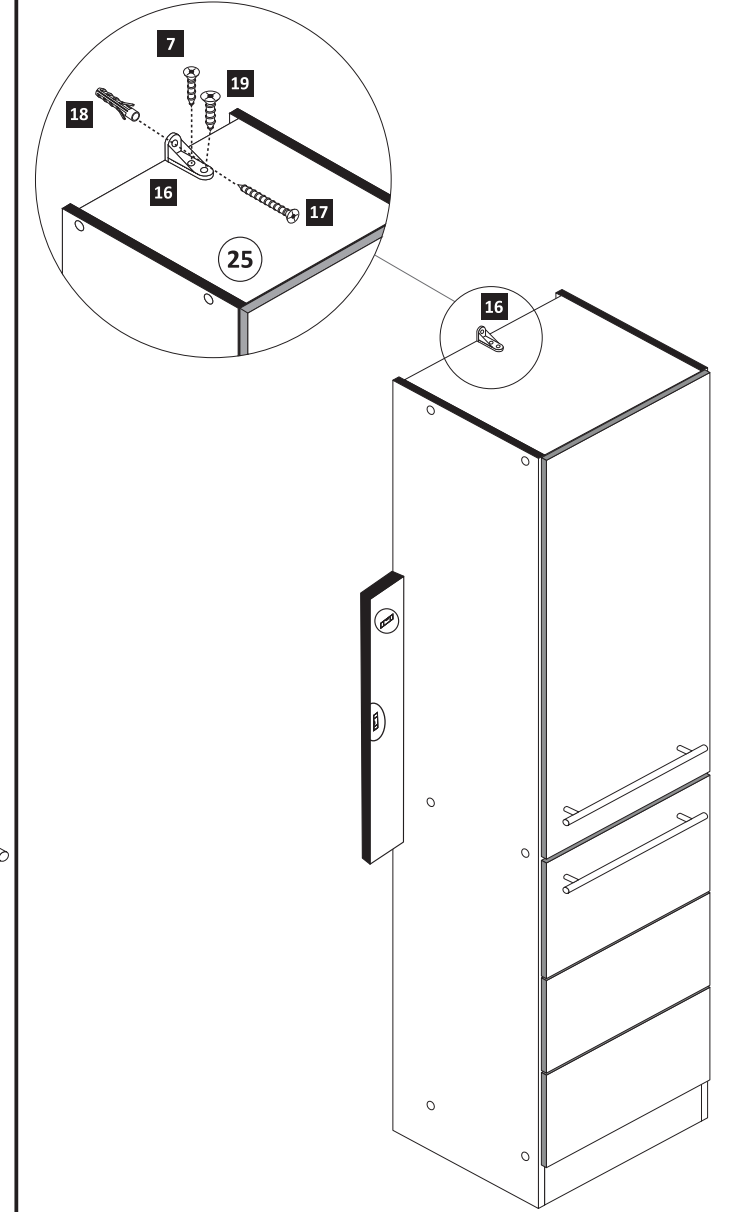


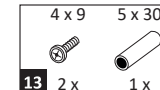

ACHTUNG !
 Montagebeispiel
 Rechtsanschlag !
 Bei Linksanschlag
 die Scharnierbohrungen
 gegenüber verwenden !

- | | | | |
|----------|--|---|--|
| 9 |  2 x |  5mm 2 x 2855 |  4 x |
|----------|--|---|--|



- | | | | |
|-----------|--|---|--|
| 10 |  3,5 x 15 1 x 2804 |  1 x 2845 |  4 x 45 1 x 2814 |
| |  6 x 34 1 x 2844 |  4,0 x 15 1 x 2810 | |



- | | | |
|-----------|---|--|
| 11 |  4 x 9 2 x |  5 x 30 1 x |
|-----------|---|--|

