

30.11.2011

Stand

00

Revision

VHÖ

Verfasser

1 / 1

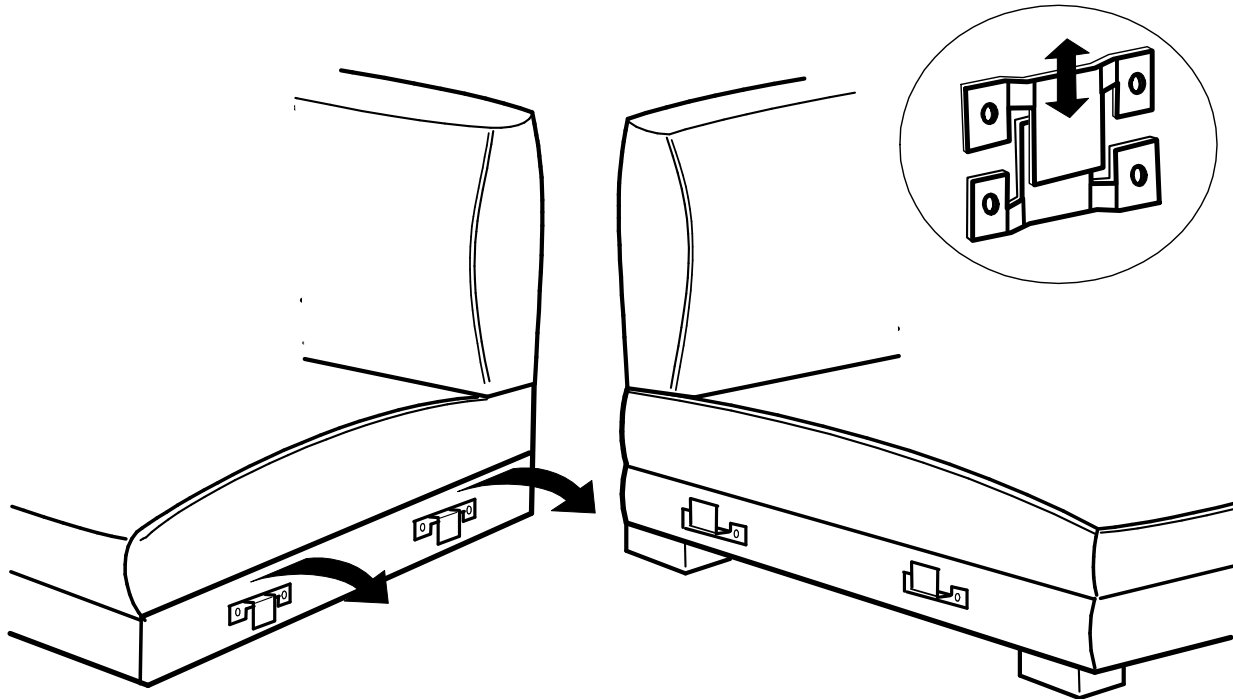
Seite(n)

Bedienungsanleitung Elementverbinder

Bezeichnung

FOB_MO_0004

lfd. Nr.



25.03.2013

Stand

00

Revision

APO

Verfasser

1 / 1

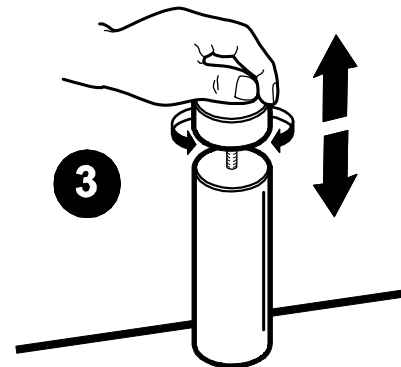
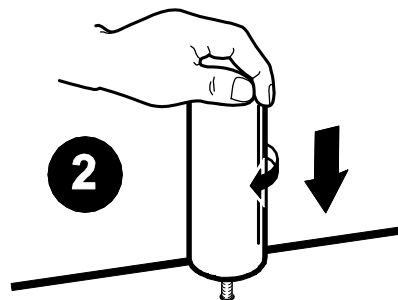
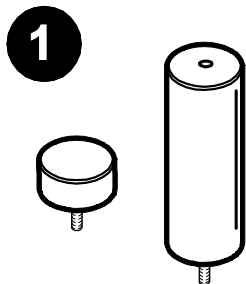
Seite(n)

höhenverstellbarer Stützfuß

Bezeichnung

FOB_MO_0011

lfd. Nr.



26.07.2013

Stand

00

Revision

APO

Verfasser

1 / 1

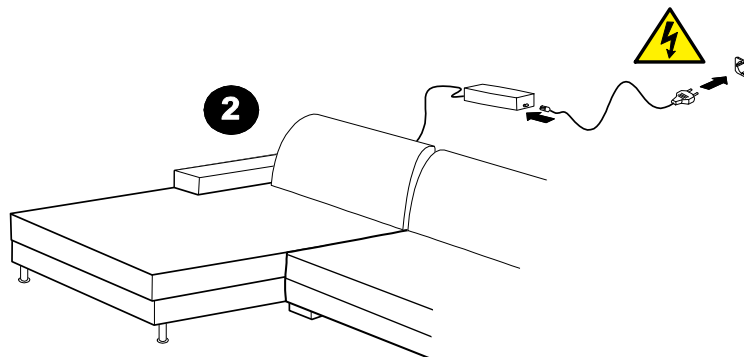
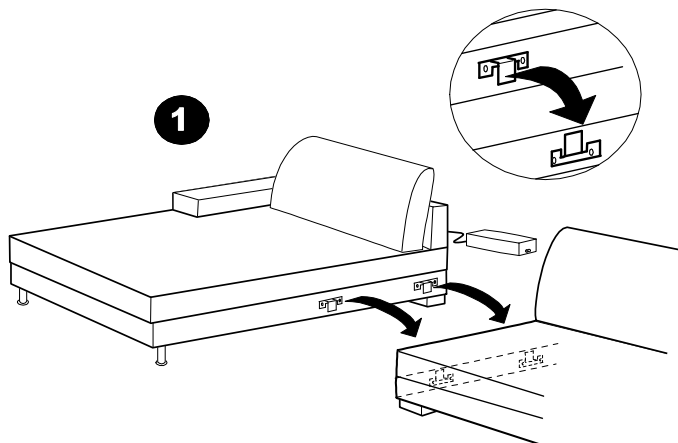
Seite(n)

Motorischer Longchair

Bezeichnung

FOB_MO_0013

lfd. Nr.



Sicherheitshinweise:

Dieses Gerät kann von Kindern ab 8 Jahren sowie von Personen mit reduzierten physischen, sensorischen oder mentalen Fähigkeiten oder Mangel an Erfahrung und/oder Wissen benutzt werden, wenn sie beaufsichtigt werden oder bezüglich des sicheren Gebrauchs des Gerätes unterwiesen wurden und die daraus resultierenden Gefahren verstanden haben.

Kinder dürfen nicht mit dem Gerät spielen.

Reinigung und Benutzer-Wartung dürfen nicht durch Kinder durchgeführt werden, es sei denn, sie sind 8 Jahre und beaufsichtigt. Kinder jünger als 8 Jahre sind vom Gerät und der Anschlussleitung fernzuhalten.

Diese Funktionsmöbel ist ausschließlich für den privaten Gebrauch vorgesehen.

Es wird nach dem aktuellen Stand der Technik und aktuell gültigen Sicherheitsvorschriften gefertigt.

Trotzdem können von der Verstellung Gefahren ausgehen, wenn die Funktion unsachgemäß und nicht dem Verwendungszweck entsprechend eingesetzt wird oder wenn Sicherheitshinweise keine Beachtung finden.

Bei motorisch betriebenen Polstermöbeln bitte die Zuleitung ohne Stolpergefahr verlegen, die Zuleitung ist nicht überfahrfest, mechanische Belastungen sowie Zug sind zu vermeiden.

Vor jeder Inbetriebnahme hat sich der Benutzer davon zu überzeugen, dass die Leitungen nicht beschädigt sind und die Steckverbindungen fest sitzen.

Bei der Benutzung ist darauf zu achten, dass sich keine Personen und Haustiere in der unmittelbaren Umgebung des Polstermöbels aufhalten und vor und hinter dem Polstermöbel genügend Freiraum ist.

Verwenden Sie die Funktion nicht, wenn sie nicht einwandfrei funktioniert oder Beschädigungen am Polstermöbel oder Leitungen festgestellt wurden. Die ausgefahrene Fußstütze und das abgesenkte Rückenteil/Kopfteil dürfen nicht zweckentfremdet und durch andere als die vorgesehene Benutzung durch eine Person übermäßig belastet werden, weil die Mechanik beschädigt werden kann und das Polstermöbel eventuell die Standfestigkeit verliert.

Weiter auf Seite 2

Bei motorischen Polstermöbeln ist jede Art von Überlastung und Blockade der Bewegungen zu vermeiden. Die Polstermöbel nicht im Freien und feuchten Räumen benutzen.

Während der Verstellung nicht unter die Sitzfläche, Beinauflage oder Kopfteilbeschläge fassen (Quetschgefahr)! Die motorischen Funktionen dürfen nur begrenzte Zeit im Dauerbetrieb verstellt werden, sonst besteht die Gefahr der Überhitzung: Bei einem Dauerbetrieb der motorischen Verstellung von maximal 2 min muss eine Abkühlzeit von 18 min eingehalten werden, um eine Überhitzung des motorischen Antriebsystems zu vermeiden. Der Trafo hat einen Überhitzungsschutz, der sich selbsttätig nach Abkühlung zurückstellt. Der Trafo kann bei hoher Belastung der Motoren warm werden. Deshalb muss der Trafo für die notwendige Abkühlung immer frei stehen und darf nicht abgedeckt werden. Die motorisch angetriebenen Polstermöbel dürfen nicht in einer Umgebung betrieben werden, in der mit dem Auftreten von entzündlichen oder explosiven Gasen zu rechnen ist. Arbeiten an dem Polstermöbel dürfen nur von einem speziell benannten Servicepersonal ausgeführt werden. Versuchen Sie auf keinen Fall, selber Reparaturarbeiten durchzuführen. Die Betriebsanleitung bitte griffbereit aufbewahren.

Stillsetzen im Notfall:

Das Stillsetzen im Notfall ist vorgesehen durch Ziehen des Netzsteckers ! Der Netzstecker muss daher im Betrieb jederzeit zugänglich sein, um ihn im Notfall schnell vom Netz trennen zu können.

29.04.2019

Stand

01

Revision

MVI

Verfasser

1 / 1

Seite(n)

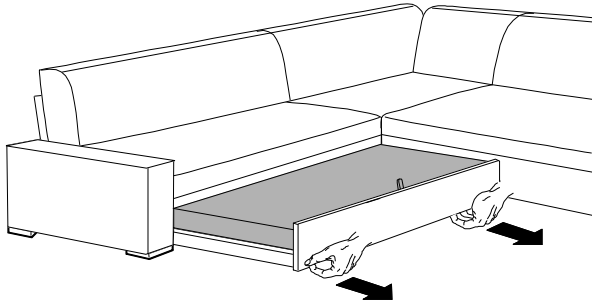
Querschlafer

Bezeichnung

FOB_BE_0003

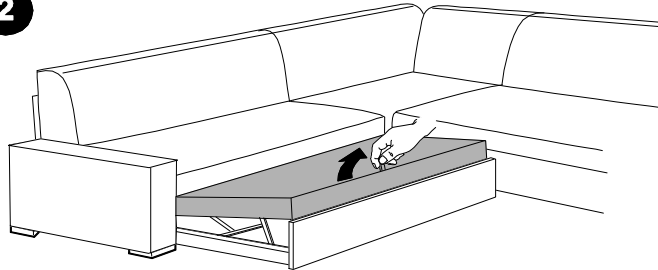
lfd. Nr.

1

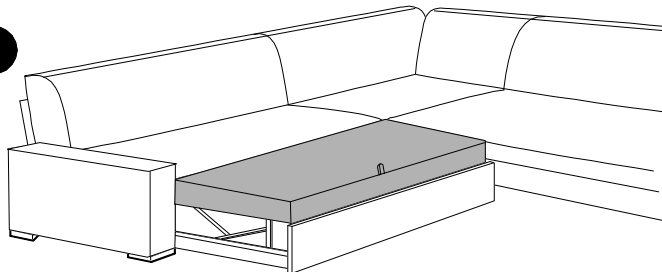


Bitte bedienen Sie die Funktion **NUR** wie oben skizziert und achten Sie darauf, da beim ffnen und Schliessen niemand seitlich in den Scherenbeschlag greift (insbesondere Kinder), da hier bei Fehlanwendung **QUETSCHGEFAHR** besteht !

2



3



23.10.2017

Stand

01

Revision

MVI

Verfasser

1 / 1

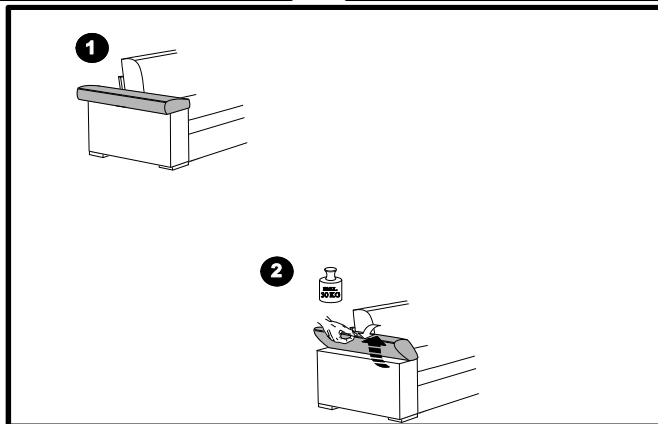
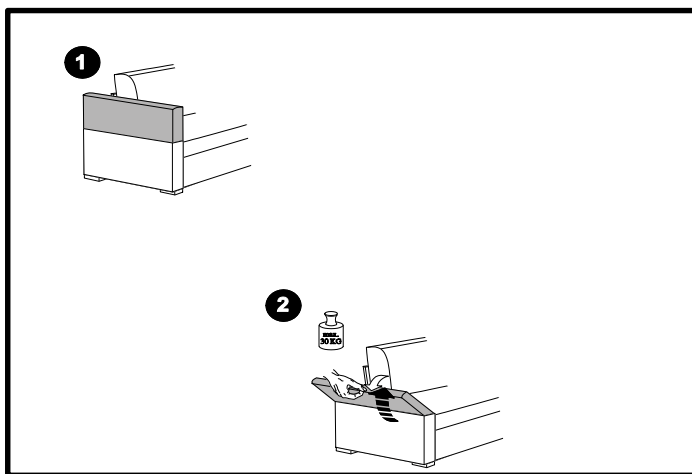
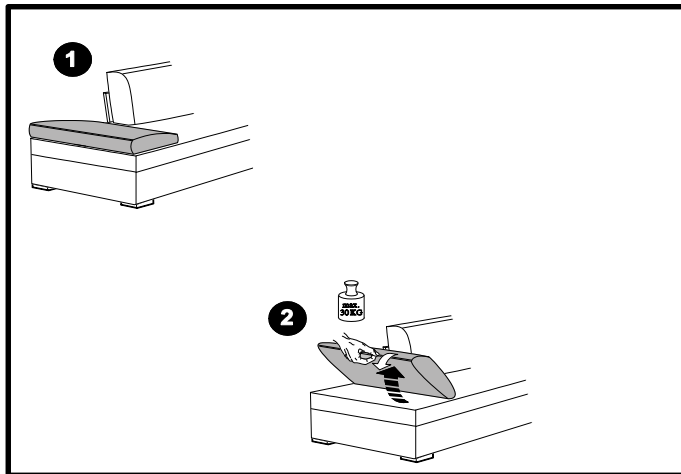
Seite(n)

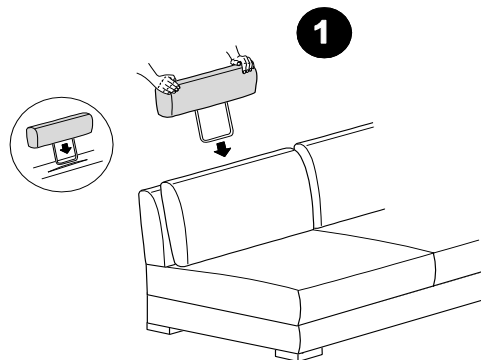
Armlehnenfunktion

Bezeichnung

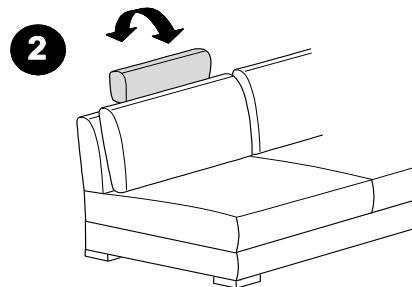
FOB_BE_0015

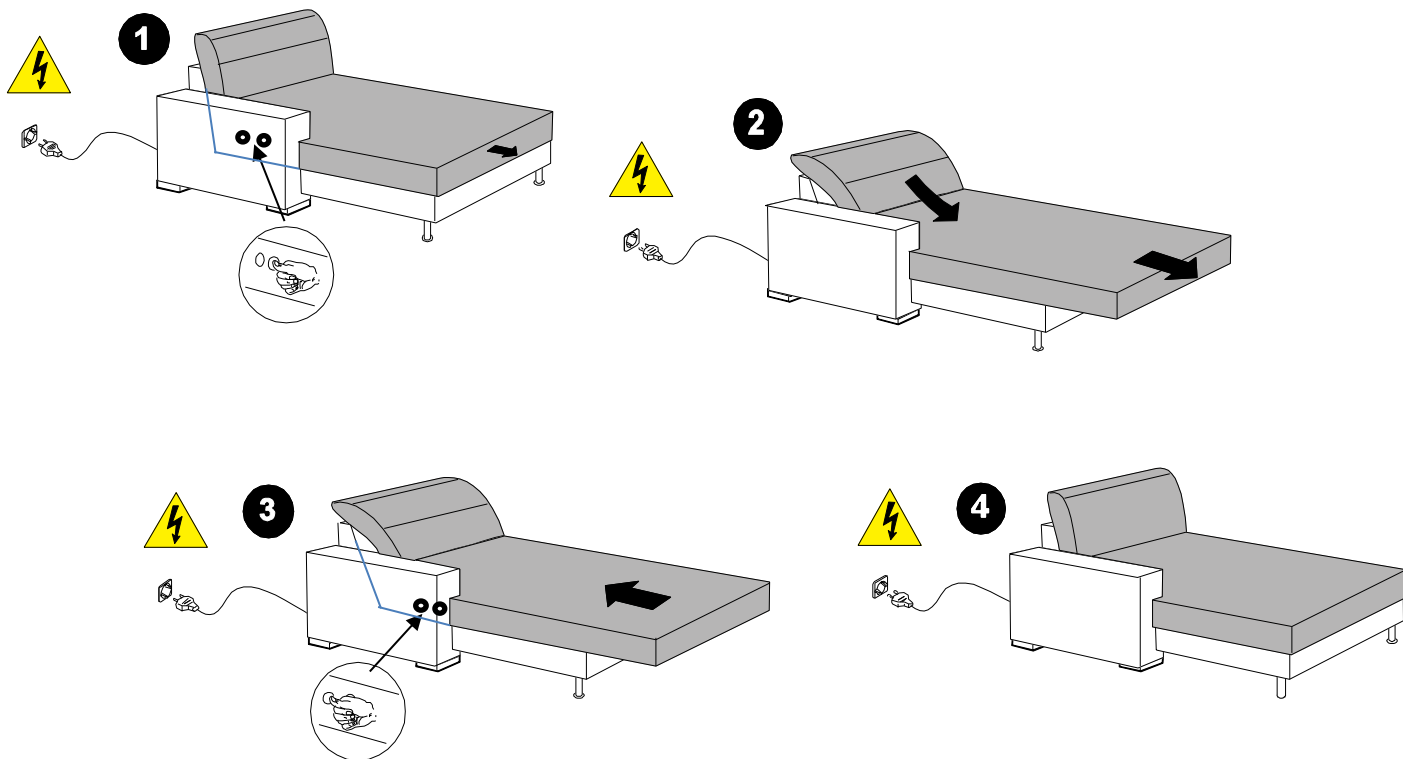
lfd. Nr.





ACHTUNG:
Bei Modellen mit losen Kissen wird die Kopfstütze hinter die Rücken­kissen gestellt. Es ist keine Tasche im Rücken­korpus eingenäht.





Der Longchair mit motorischer Verstellung ist mit verdeckten Schaltsensoren gearbeitet. Die Sensoren befinden sich seitlich am Sitzkissen der Armlehenseite

FOB_FU_0639

Metalfuß

DE Fuß / Position

EN Foot / Position

NL Poot / Positie

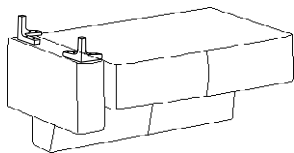
IT Piedi / Posizione

RU Ноги / Позиция

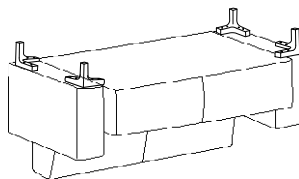
FR Pied / Position

ES Pie / Posición

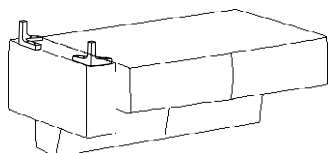
TR Ayak / Pozisyon



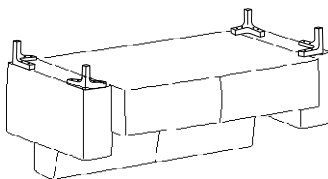
2-Sitzer mit AL links/rechts
fest oder mit Funktion



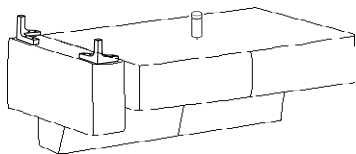
2-Sitzer mit 2 Armlehnen fest



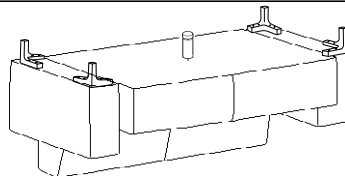
2,5-Sitzer mit AL links/rechts
fest oder mit Funktion



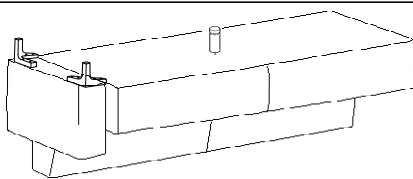
2,5-Sitzer mit 2 Armlehnen
fest oder mit Funktion



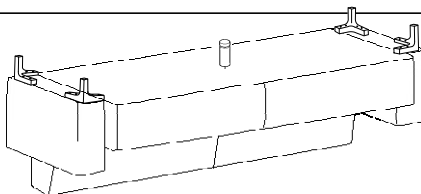
3-Sitzer mit AL links/rechts fest



3-Sitzer mit 2 Armlehnen fest

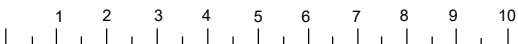


3-Sitzer XXL mit AL links/rechts fest



3-Sitzer XXL mit 2 Armlehnen fest

A	B	C	D	E	F	Modellnummer
Höhe 10/12 cm	Höhe 10/12 cm	Höhe	Höhe	Höhe	Höhe	11383 , 11387
						Stand 22.11.2021
Metalfuß	Stützfuß					Revision 01
Kundenseitig	Kundenseitig					Verfasser JMA



FOB_FU_0639

Metallfuß

DE Fuß / Position

EN Foot / Position

NL Poot / Positie

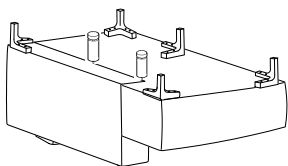
IT Piedi / Posizione

RU Ноги / Позиция

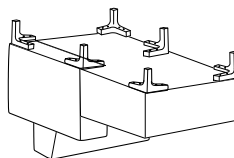
FR Pied / Position

ES Pie / Posición

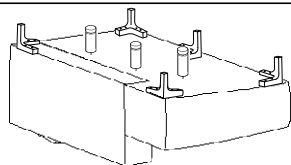
TR Ayak / Pozisyon



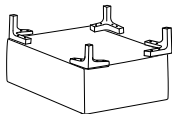
Eckelement + 1-Sitzer mit Abschlussteil li./re.



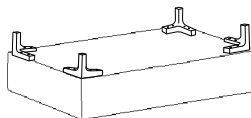
Longchair mit Armlehne li./re.
fest oder mit Funktion



Eckelement + 1-Sitzer mit Abschlussteil li./re.
Stauraum



Hocker/Hocker Stauraum



Hockerbank/Hockerbank Stauraum



Metallfuß 506
Metallfuß 865 schwarz matt
Metallfuß 742
Metallfuß 708 schwarz matt



Kunststoff-Stützfuß



A	Höhe 10/12 cm	B	Höhe 10/12 cm	C	Höhe	D	Höhe	E	Höhe	F	Höhe	Modellnummer 11383 , 11387
												Stand 22.11.2021
	Metallfuß		Stützfuß									Revision 01
	Kundenseitig		Kundenseitig									Verfasser JMA

