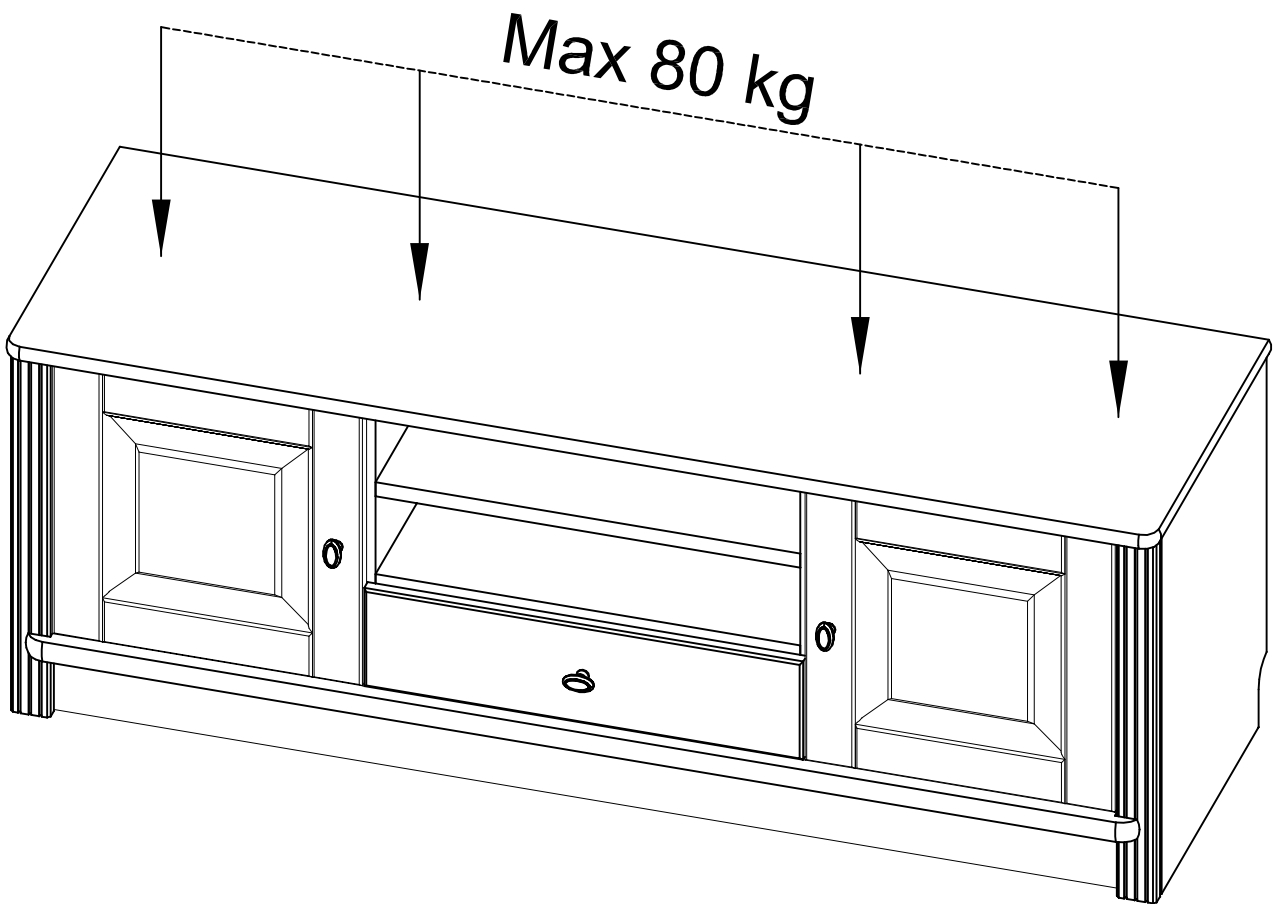
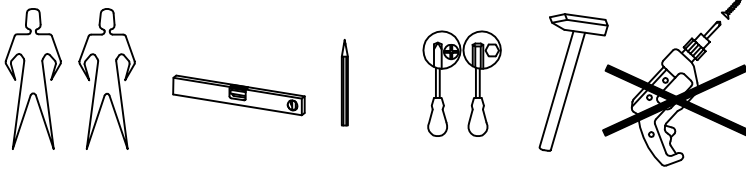


819328  
Art. 364669  
295233

LKZ 41332



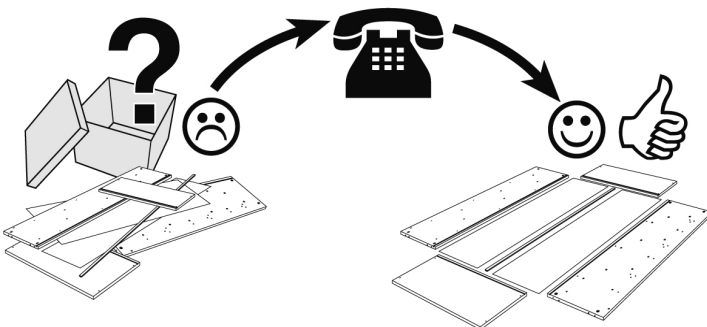
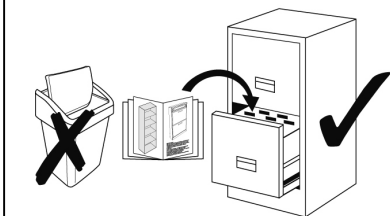
66246

Service • Assistenza • Dienstverlening • Serwis  
 Servis • Szerviz • Сервисная служба

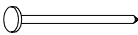
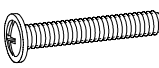

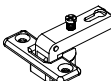
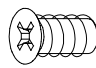
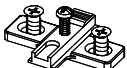



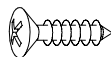

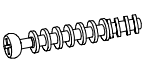



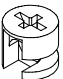
Name • Nom • Nome • Naam  
 Nazwa • Jméno • Názov • Név  
 Denumire • Isim • Название

Nr • No • N° • Номер • Č•Sz

Typ • Type • Тип • Típus • Тіро  
 Тип

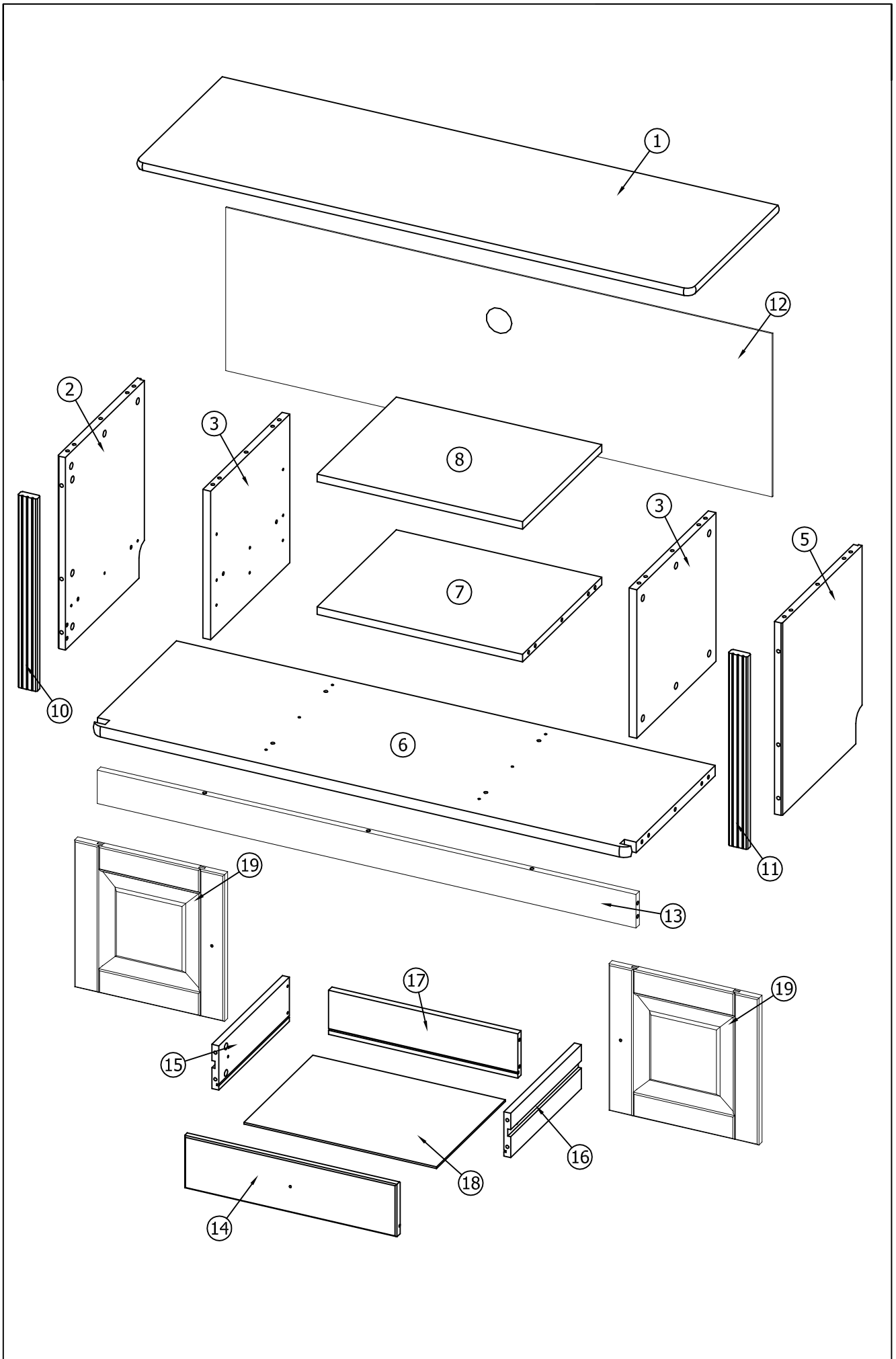


0  
10  
20  
30  
40  
50  
60  
70  
80  
90  
100  
110  
120  
130  
140  
150  
160  
170  
180  
190  
200


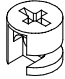

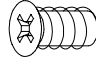

		A4		x50 Ø1,2x20	A163		x3 M4x32
		B53		x3	G30		x4 Ø26
A15		G31		x4	D1		x4
A8		E37		x1 17x374	A65		x8 Ø4x17
D53		D2		x47 Ø5/11x34	D4		x26 Ø17
H1		D5		x11 Ø15x12,5	D3		x30 Ø15x13,8

Teil Nr. Pièces Nr. Pieces Nr. Часть Ном. Kawalek Nr. Parça No Kusù Nr. Kusov Nr. Pezzi Nr. Nr piese. Darab száma. Stukken Nr. Kārtas Nr.	Anzahl Quantité Quantity Количество Ilość Miktar Množství Množstvo Quantità Cantitatea Mennyiség Hoeveelheid Skaitis	Kasten Nr. Colli Nr. Colli Nr. Коробка Ном. Polu Nr. Kutusu Nr. Kolonka Č. Počet balení Colli Nr. Nu pachete Colli száma. Colli Nr. Kastes Nr.	Maß, mm Dimensions, mm Dimensions, mm Размеры, mm Wymiary, mm Boyutlar, mm Rozměry, mm Rozmery, mm Dimensioni, mm Dimensiuni, mm Méretek, mm Afmetingen, mm Izmēri, mm	✓
1	1	1/1	1310 x 420 x 18	
2	1	1/1	461 x 385 x 18	
3	2	1/1	356 x 381 x 18	
5	1	1/1	461 x 385 x 18	
6	1	1/1	1264 x 415 x 25	
7	1	1/1	482 x 381 x 18	
8	1	1/1	482 x 381 x 18	
10	1	1/1	461 x 45 x 18	
11	1	1/1	461 x 45 x 18	
12	1	1/1	1282 x 391 x 4	
13	1	1/1	1264 x 80 x 16	
14	1	1/1	498 x 126 x 18	
15	1	1/1	340 x 106 x 16	
16	1	1/1	340 x 106 x 16	
17	1	1/1	444 x 106 x 18	
18	1	1/1	452 x 332 x 4	
19	2	1/1	352 x 352 x 18	

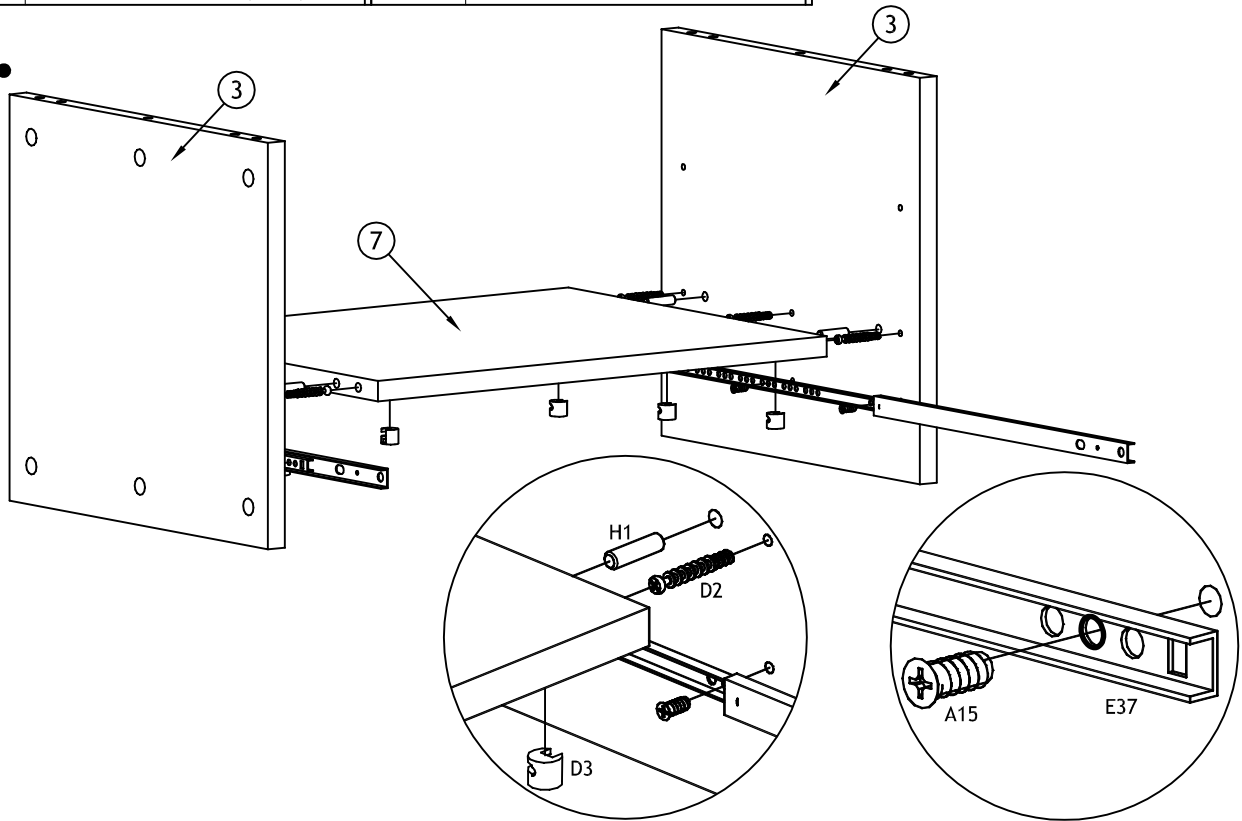
66246

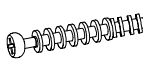
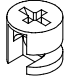

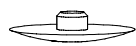


66246

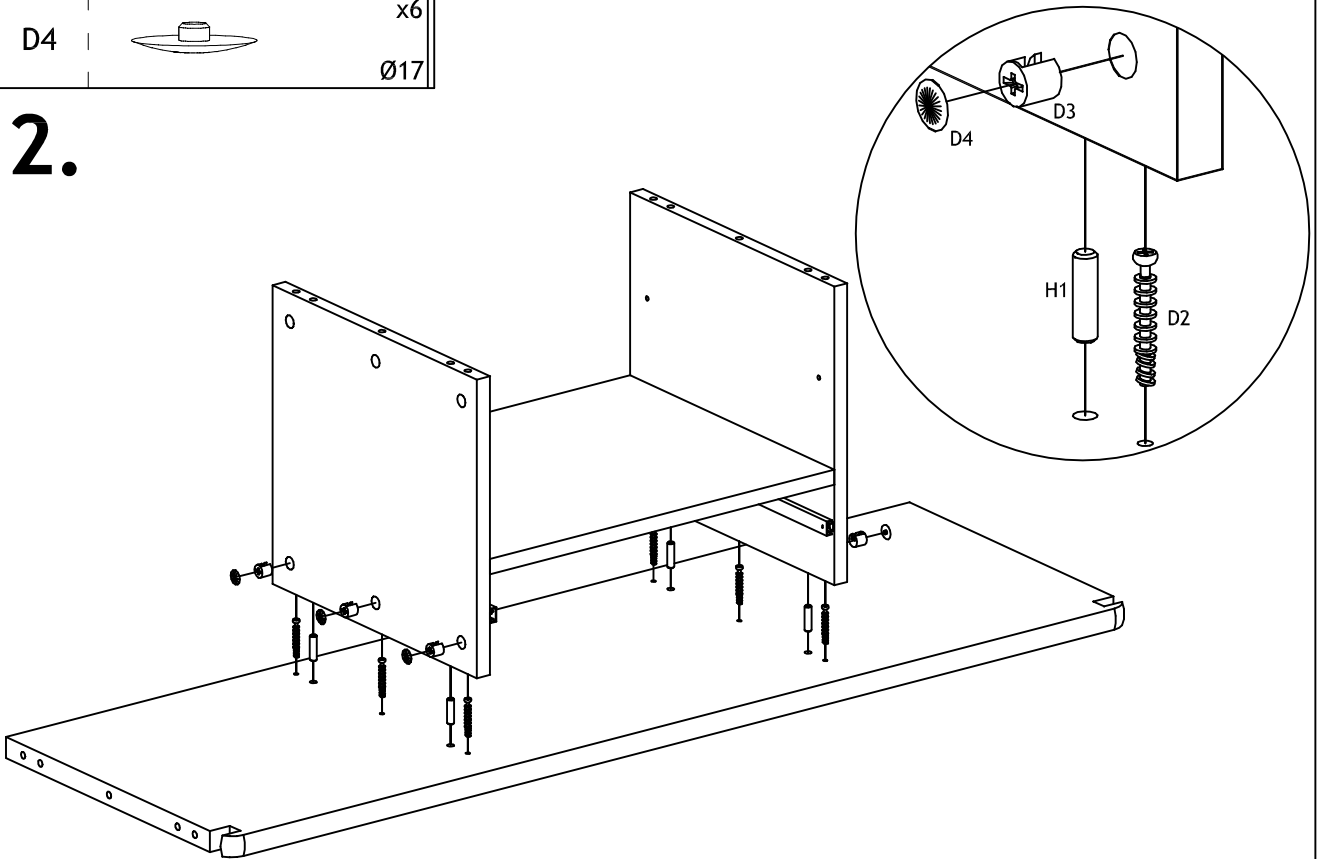
D2		x6 Ø5/11x34	D3		x6 Ø15x13,8	H1		x4 Ø8x30
A15		x6 6,5/5,8x11	E37		x1 17x374			

1.

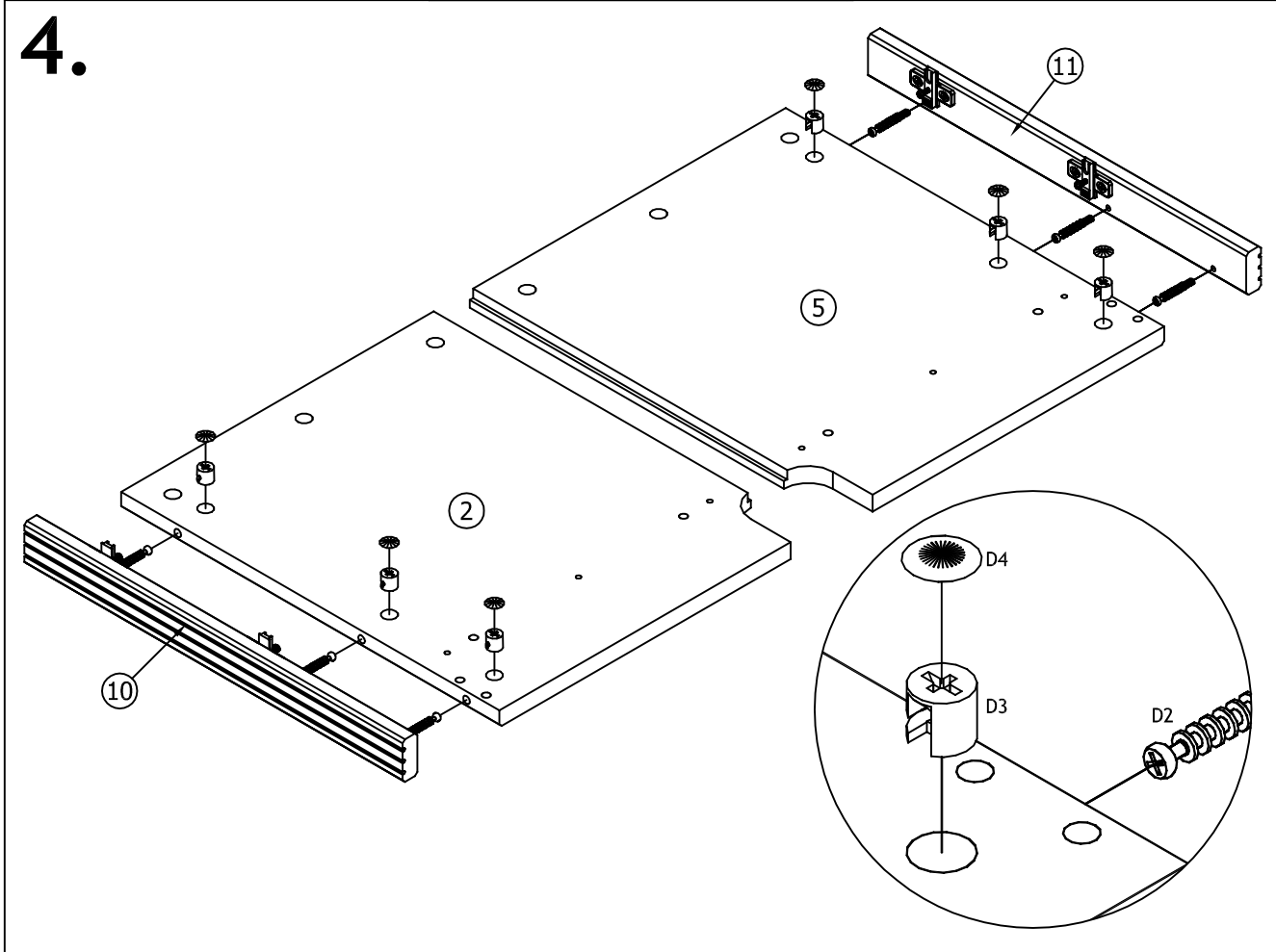
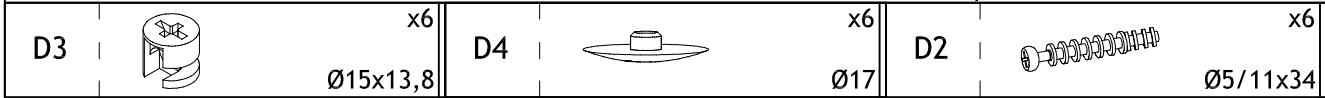
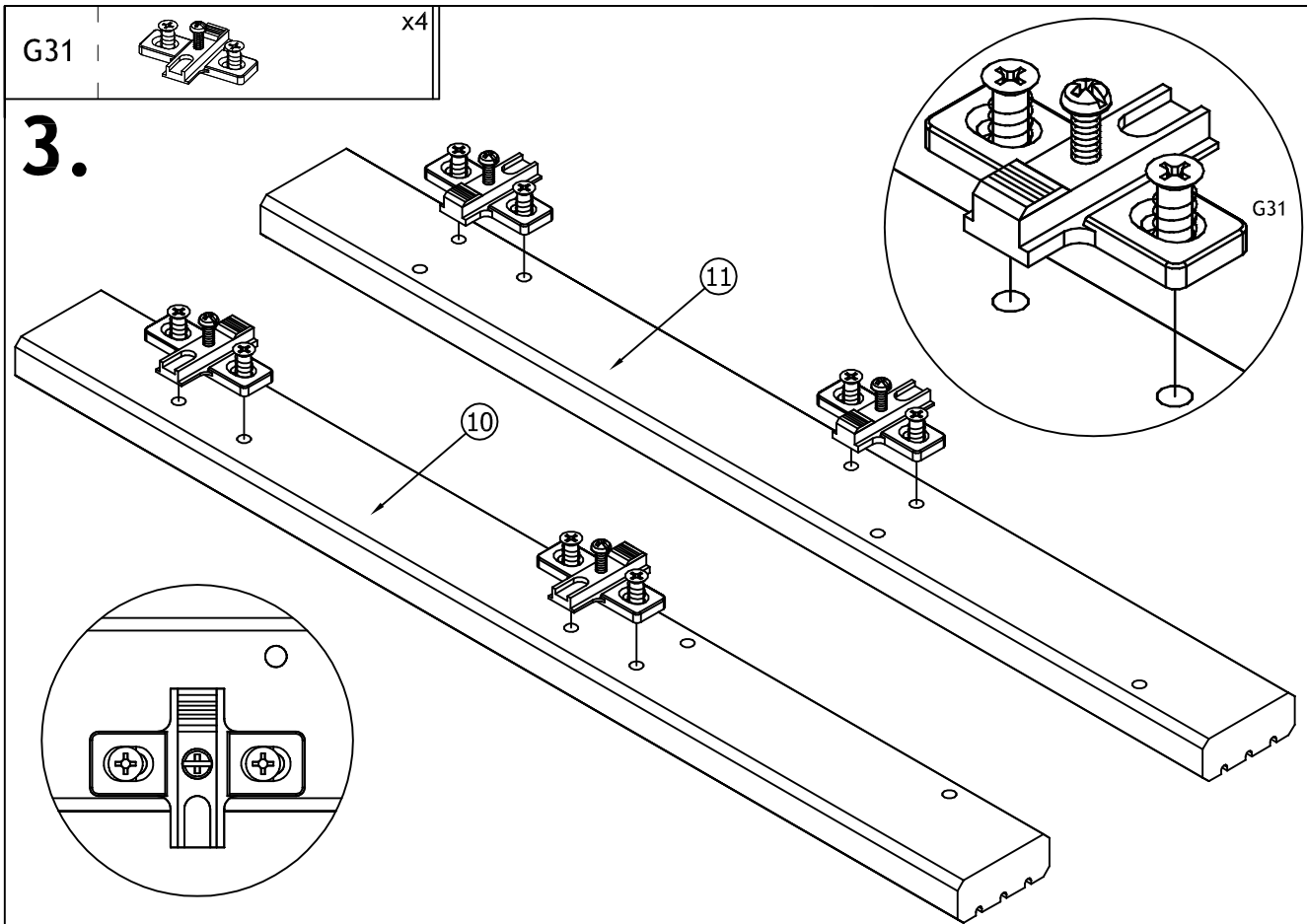


D2		x6 Ø5/11x34	D3		x6 Ø15x13,8	H1		x4 Ø8x30
D4		x6 Ø17						

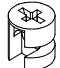



2.



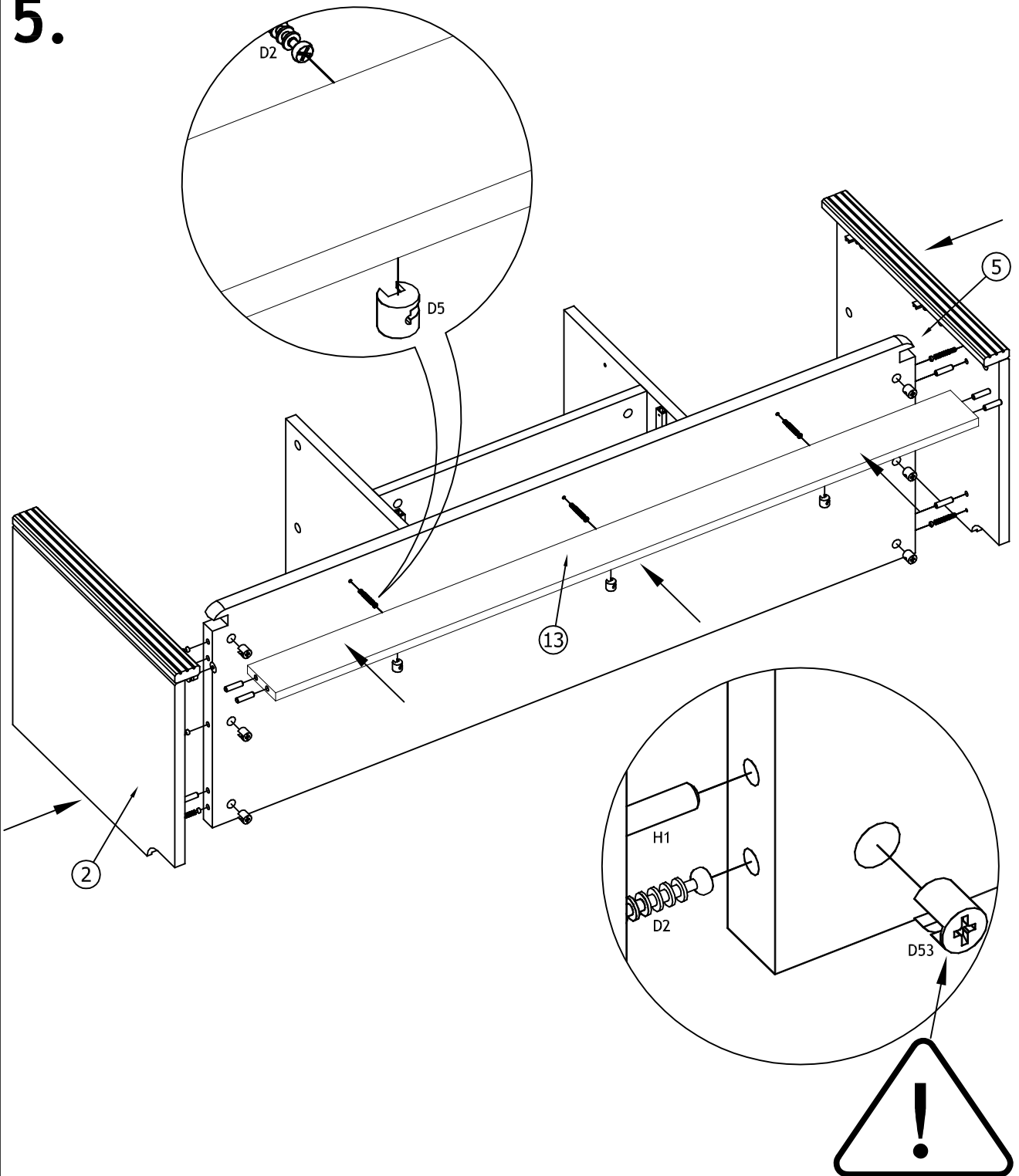
66246



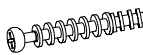
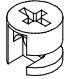

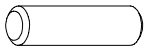
66246

D53		x6 Ø15x16	H1		x8 Ø8x30	D5		x3 Ø15x12,5
D2		x9 Ø5/11x34						

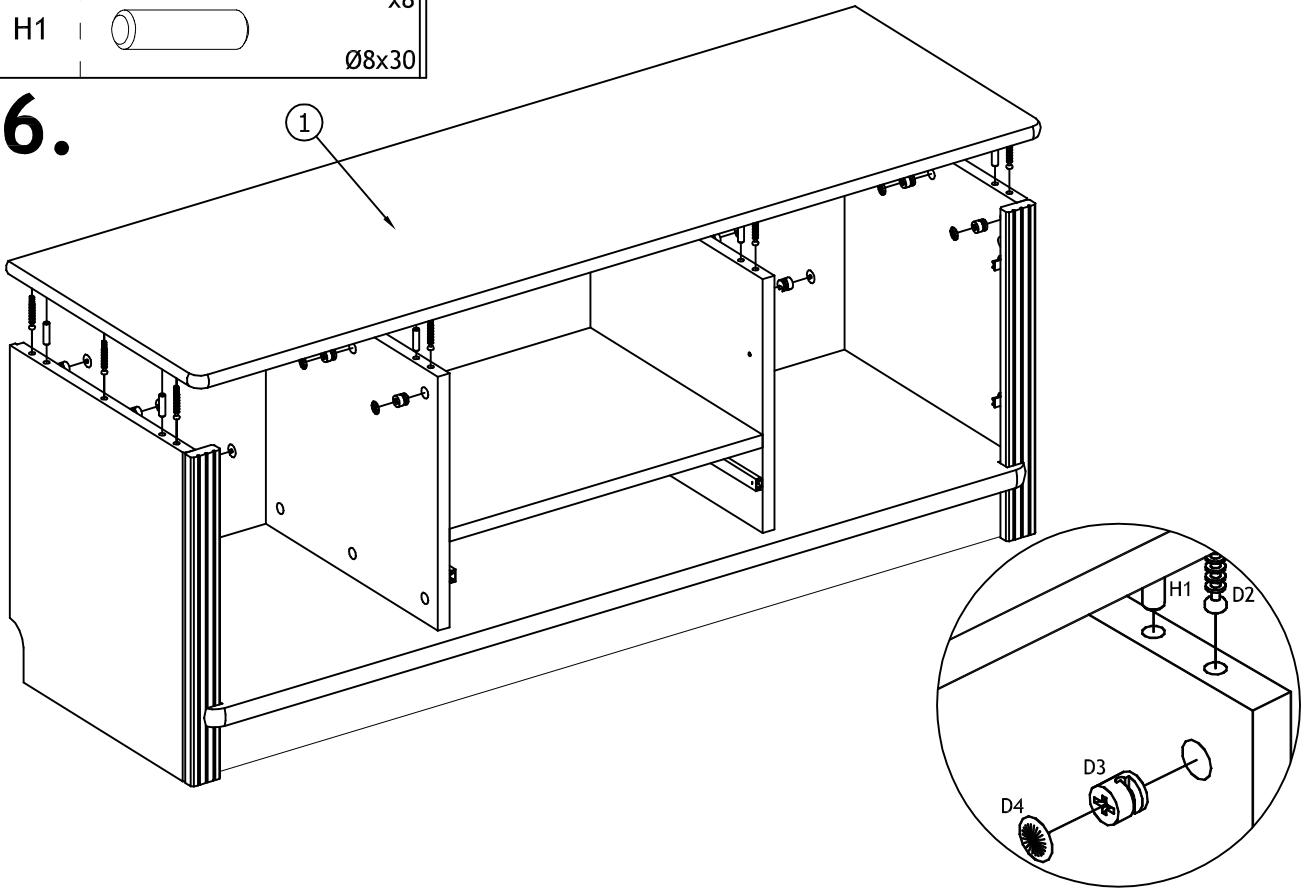
# 5.

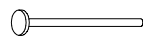


66246

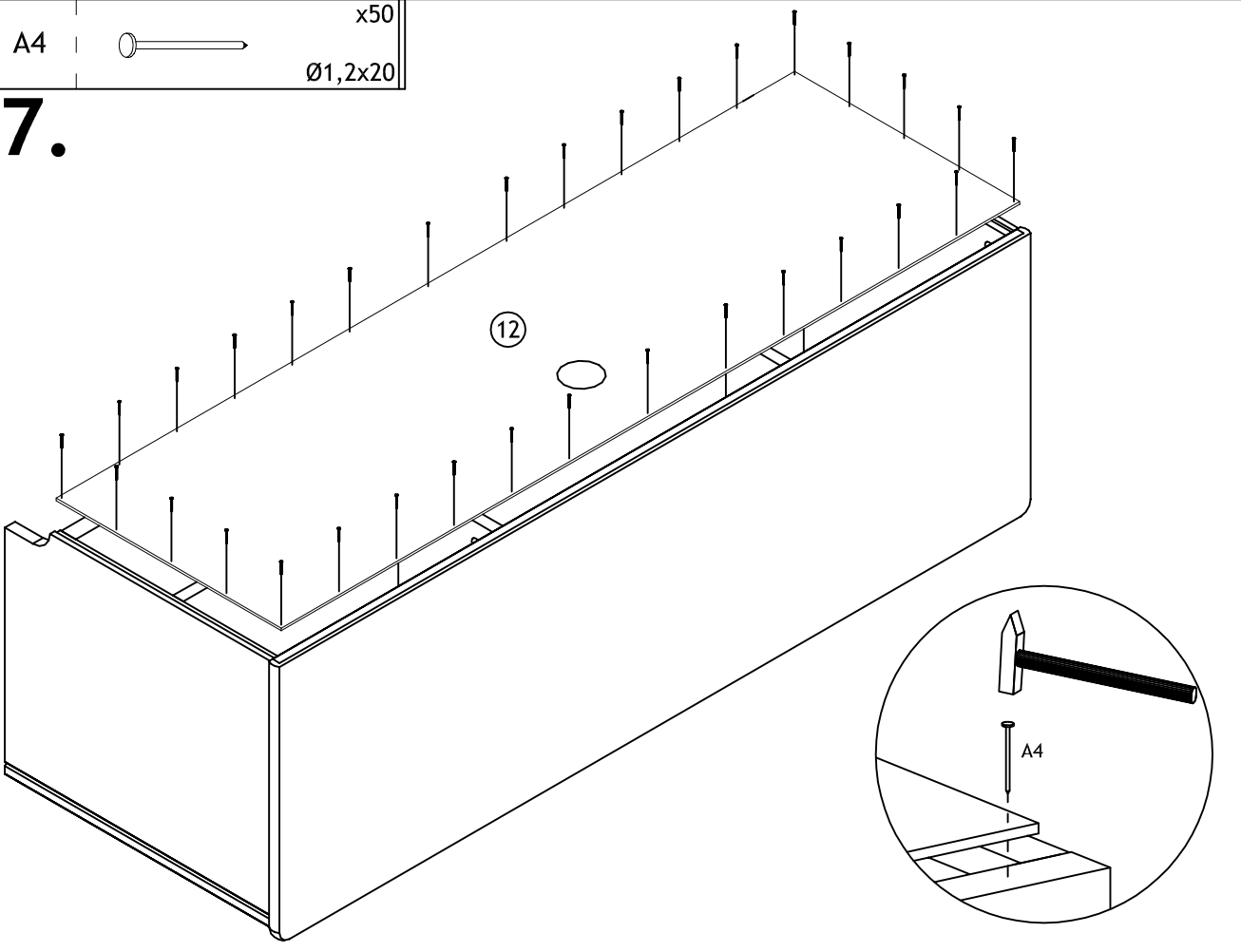
D2		x12 Ø5/11x34	D3		x12 Ø15x13,8	D4		x12 Ø17
H1		x8 Ø8x30						

6.



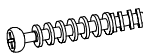

A4		x50 Ø1,2x20
----	---	----------------

7.

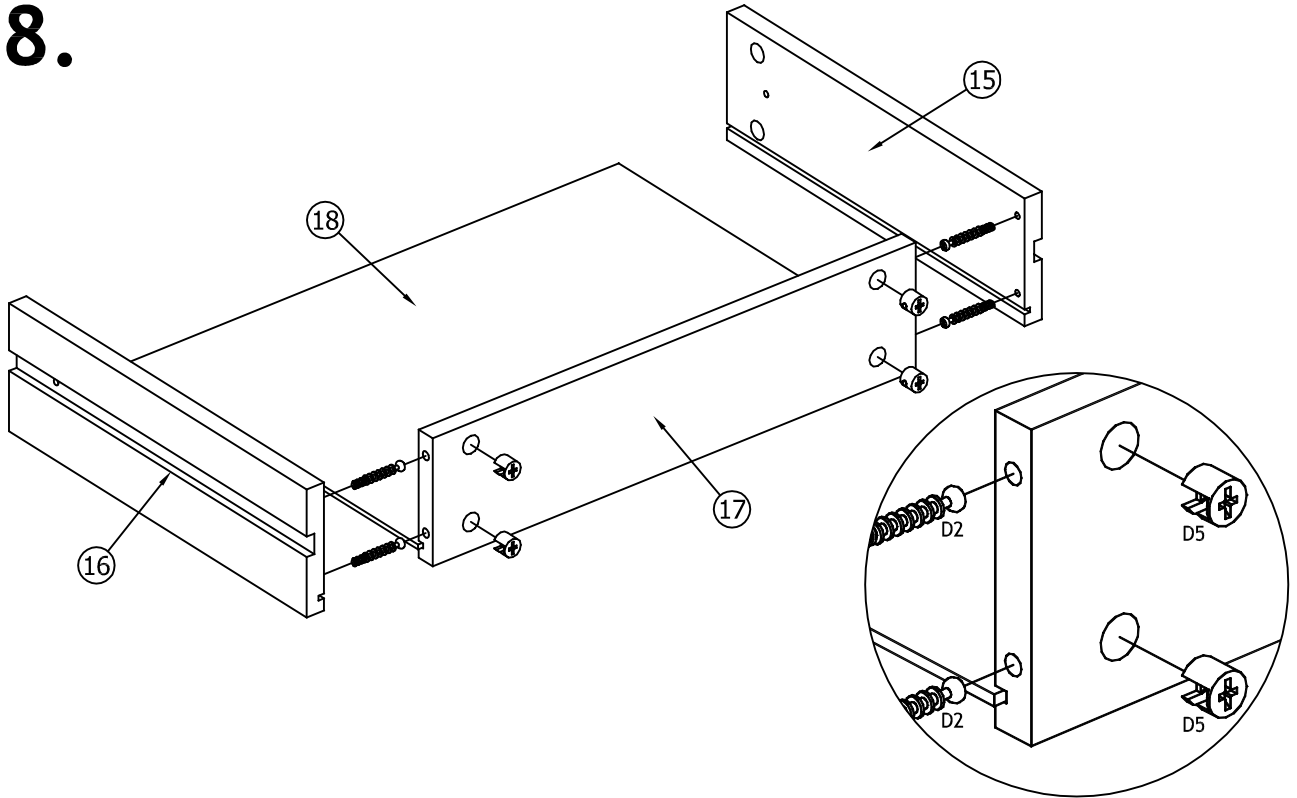





66246




D2		x4 Ø5/11x34	D5		x4 Ø15x12,5
----	---	----------------	----	---	----------------

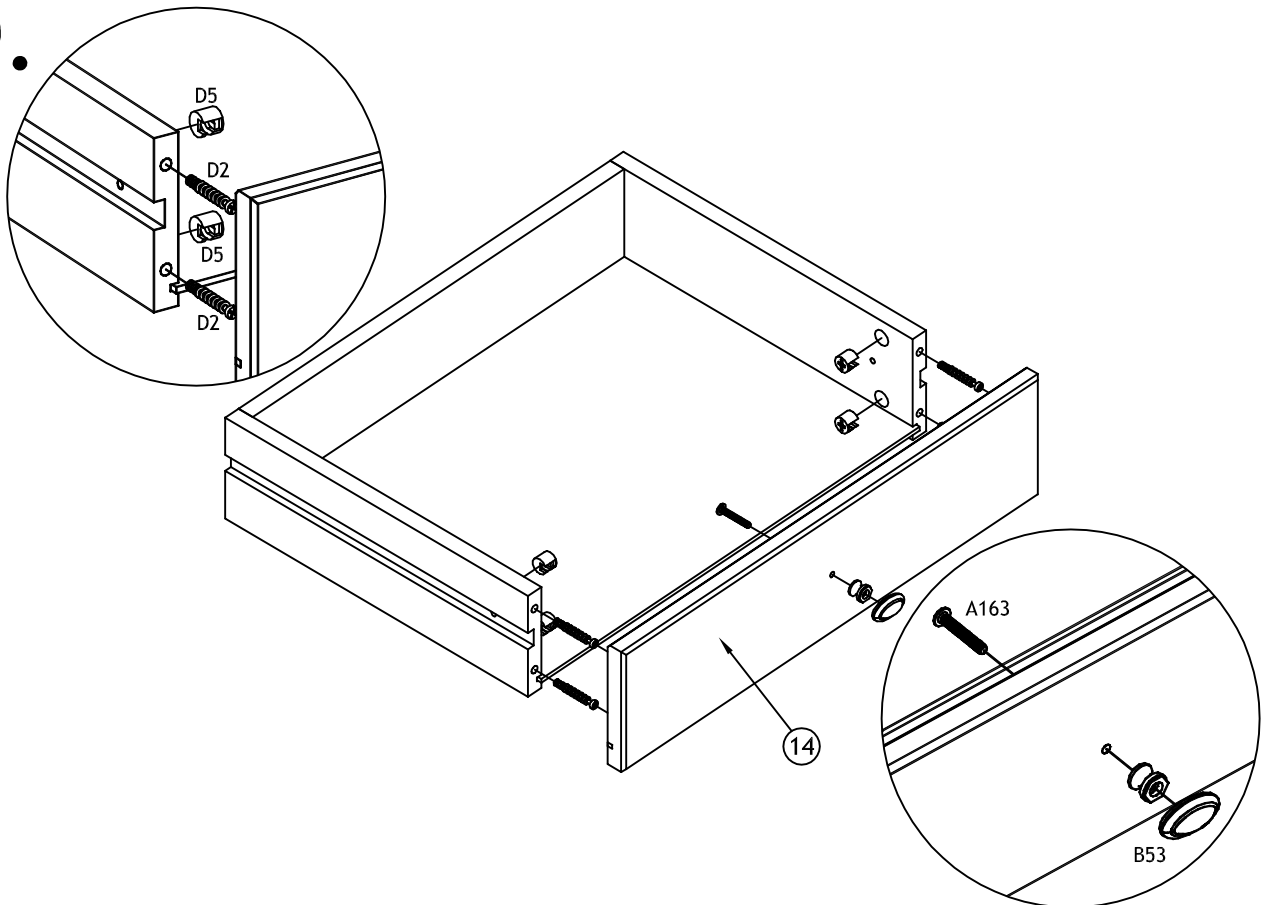
8.



D2		x4 Ø5/11x34	D5		x4 Ø15x12,5	B53		x1
----	---	----------------	----	---	----------------	-----	---	----

A163		x1 M4x35
------	---	-------------

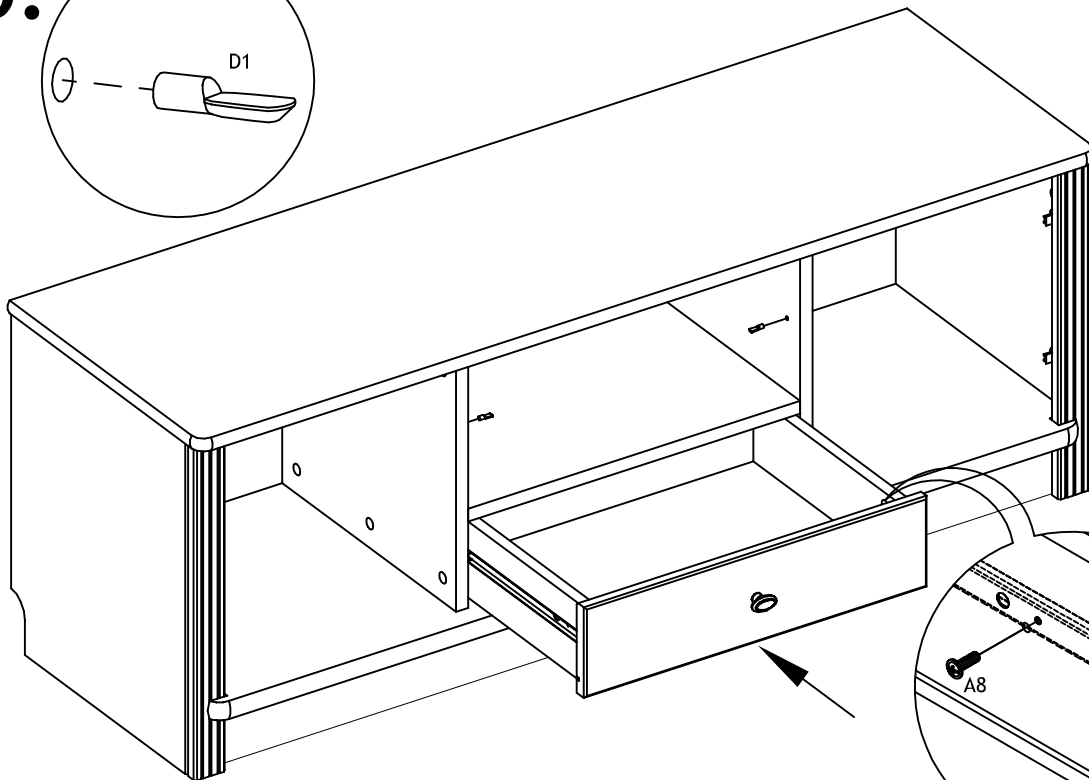
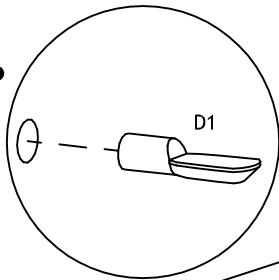
9.



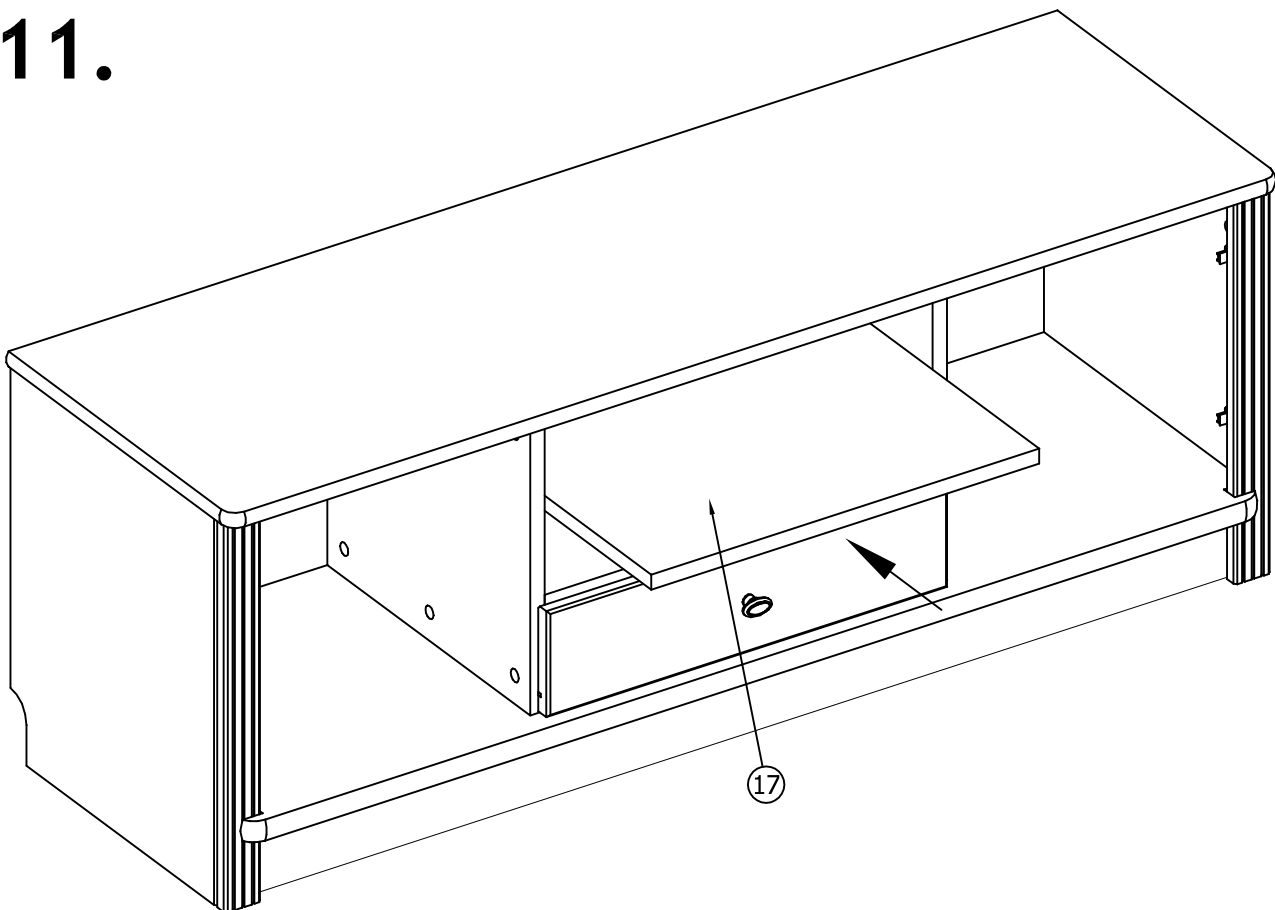
66246

D1	x4	A8	x2
		M4x12	

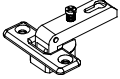


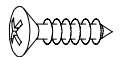
10.



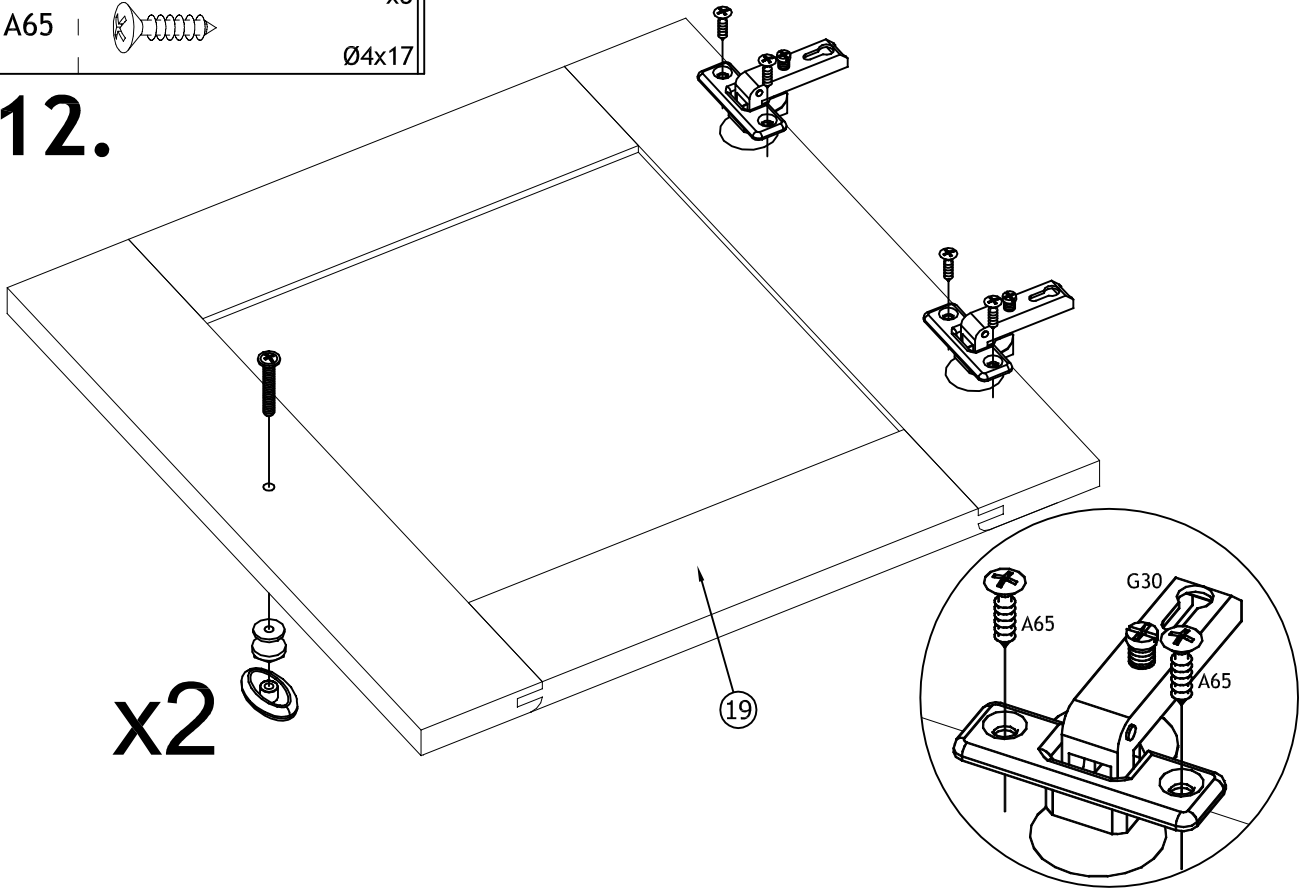
11.



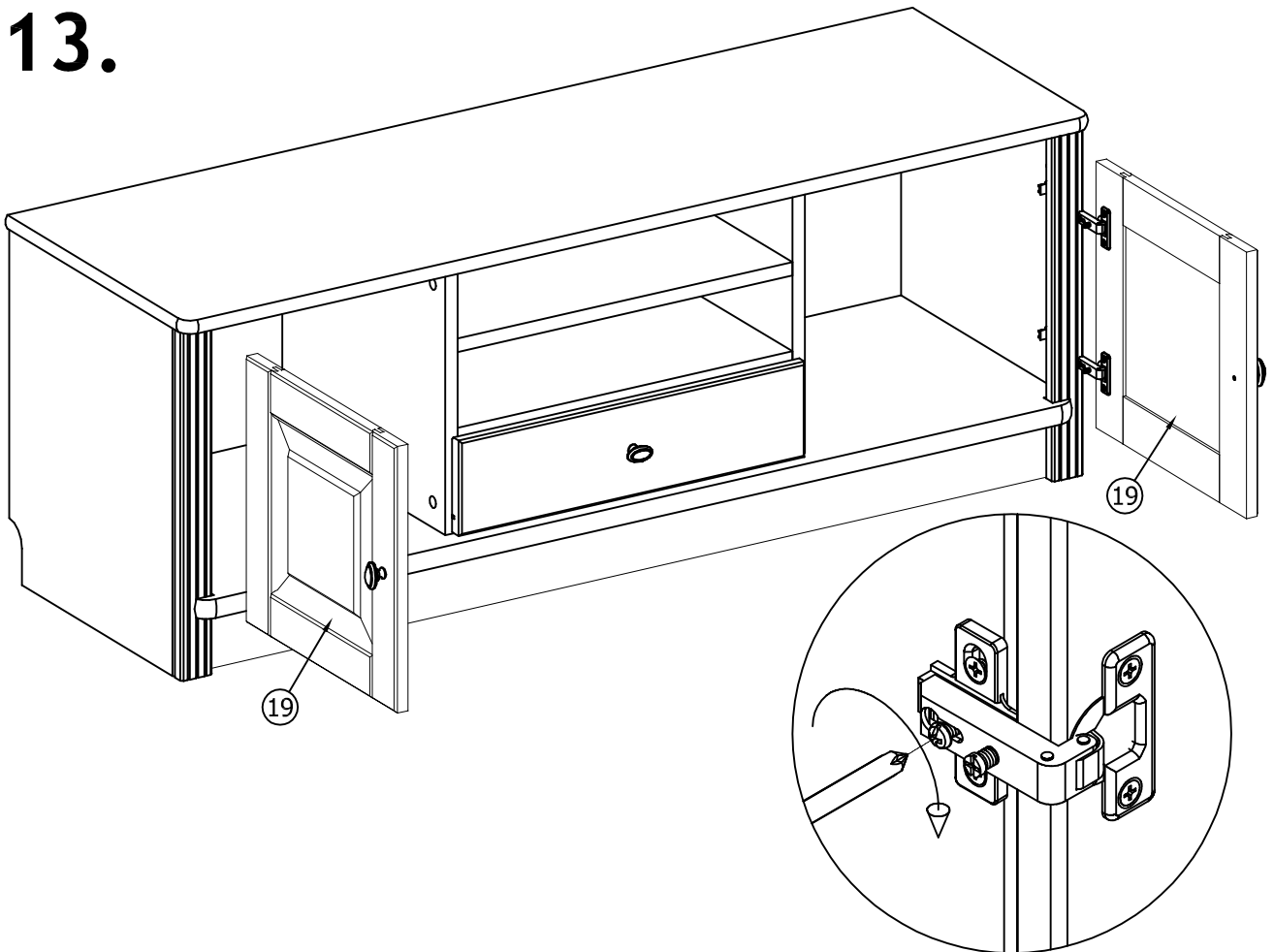
66246

G30		x4	B53		x2	A163		x2
A65		x8						M4x32
		Ø26						
		Ø4x17						

# 12.



# 13.



66246

- (CZ) Úprava dveří  
 (D) Das Richten einer Türe  
 (F) Réglage d'une porte.  
 (HU) Beállítás egy ajtó  
 (I) Regolare una porta  
 (LV) Durvju regulēšana  
 (NL) Instellen van een deur  
 (PL) Regulacja drzwi  
 (RO) Reglarea o ușă  
 (RU) Регулировка дверей  
 (SK) Úprava dverí  
 (TR) Bir kapı ayarlamak  
 (UK) Adjusting a door  
 (FIN) Oven säätö

