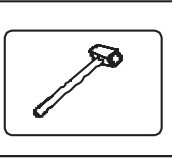
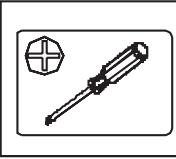
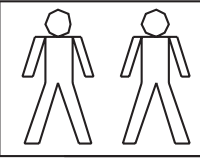
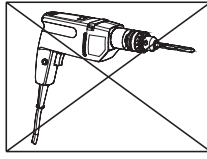
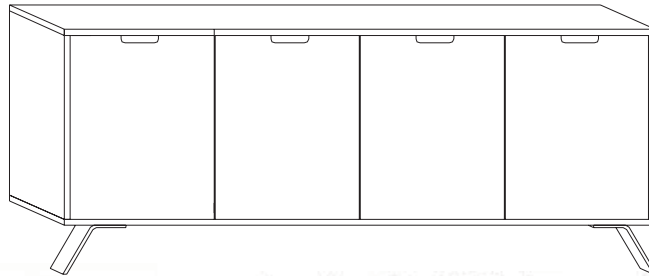
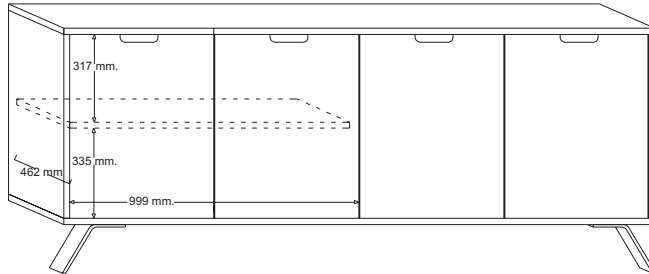


Montageanweisung / Installation instructions / Instruction de montage / Istruzioni di montaggio
montagehandleiding / Instrukcja montażu / Montaj talimatlar / Összeszerelési útmutató / Návod k montáži /
Návod na montáž / Instrucțiune de montaj / Инструкция по монтажу / Montaj talimatina / Monteringsanvisningar
Upute za montažu / Instrucciones de Montaje / Navodila za montažo

PALMA



Total Kollis 3 Stuecke
Total colli 3 pieces
Numero total des colis:3
Colli totali 3
Totaal 3 colli's
Razem sztuk 3
Toplam parçalar 3
Celkem balíčky 3
Teljes csomag 3
Celkom balíčky 3
количество Всего 3
Total colete 3
Totalt antal kollin 3
Ukupno koleta 3
Bultos Totales 3
Skupno število paketov 3



D Bitte lesen Sie diese Montageanleitung gut durch, da wir für Fehler, die durch falsche Montage entstehen, keine Haftung übernehmen!

GB Please read these installation instructions through carefully as we cannot accept any liability for faults occurring as a result of incorrect installation!

CZ Přečtěte si prosím pozorně tento návod k montáži, aby jste předešli chybám vzniklých špatnou montáží, za které neručíme!

F Veuillez lire attentivement cette notice de montage, car nous déclinons toute responsabilité en cas d'erreurs découlant d'un montage erroné !

I Prego leggere attentamente le istruzioni per il montaggio, poiché decliniamo qualsiasi responsabilità per difetti derivanti da un montaggio errato

S Läs monteringsanvisningarna noggrant. Vi avsäger oss allt ansvar för defekter som uppstår p.g.a. felaktig montering.

HR Pažljivo pročitajte upute za montažu, jer otklanjamo svaku odgovornost za pogreške nastale uslijed pogrešne montaže.

SLO Prosimo, da pozorno preberete navodila za montažo, saj zavračamo vsakršno odgovornost za napake, ki bi nastale zaradi napačne montaže.

NL Leest u alstublieft deze montagehandleiding goed door, voor fouten door verkeerde montage zijn wij niet verantwoordelijk.

PL Proszę uważnie zapoznać się z instrukcją montażu, ponieważ nie ponosimy odpowiedzialności za niewłaściwy montaż.

HU Kérjük, olvassa el figyelmesen ezt az összeszerelési útmutatót, mert a helytelen összeszerelésből a dőd hibákért nem vállalunk felelősséget!

SK Prosíme, dobre prečítajte si tento návod na montáž, pretože nepreberáme žiadne ručenie za chyby, ktoré vzniknú na základe chybnéj montáže!

RO Vă rugăm să citiți cu atenție aceste instrucțiuni de montaj deoarece nu preluăm garanția pentru defecte ce apar datorită unui montaj incorect!

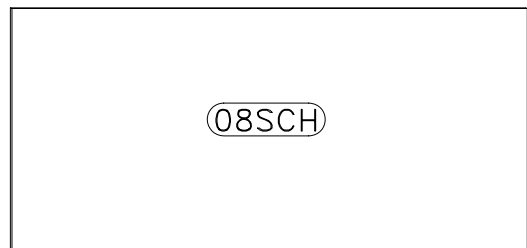
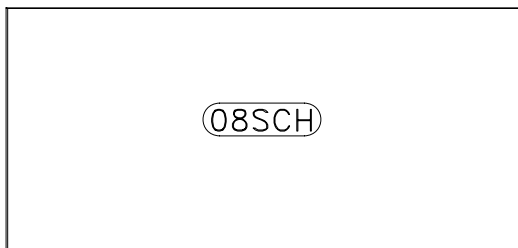
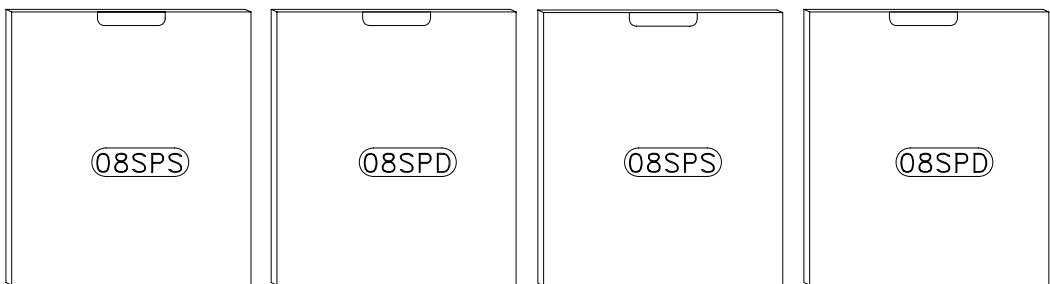
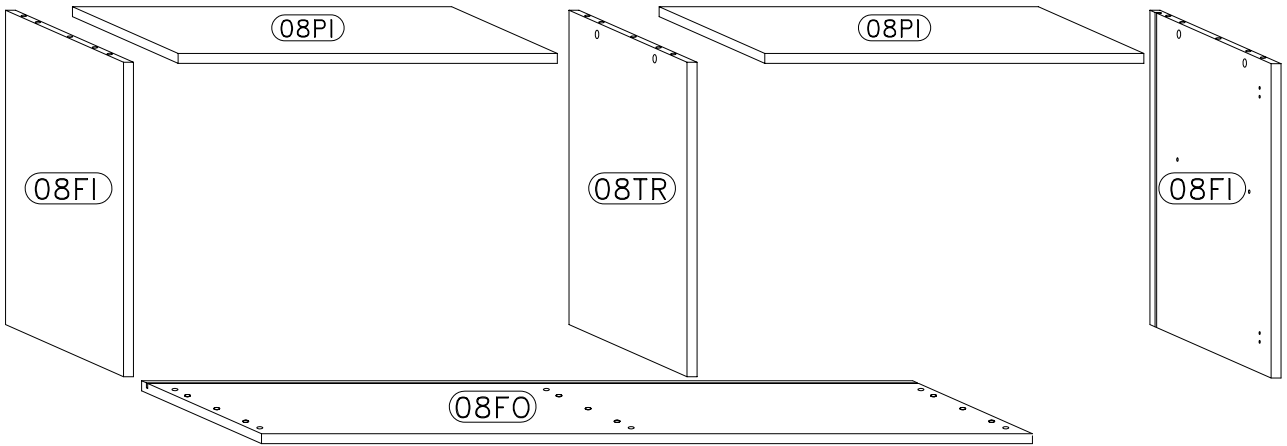
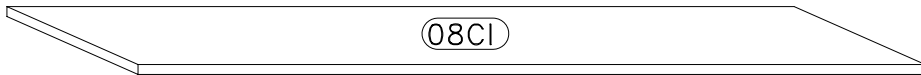
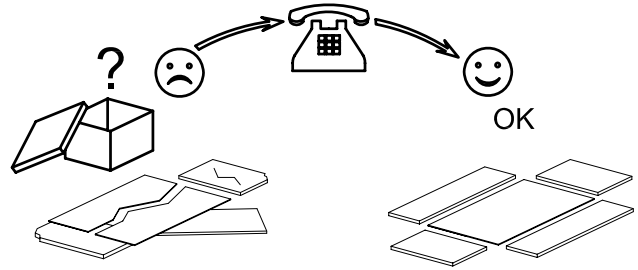
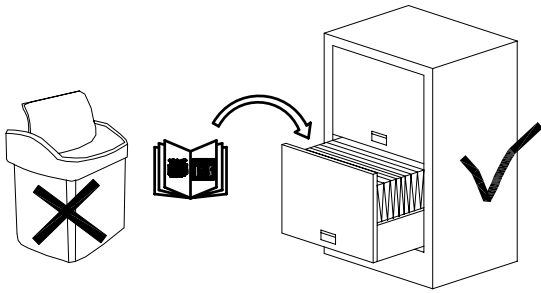
RUS Пожалуйста, внимательно ознакомьтесь с данной инструкцией по монтажу, поскольку мы не несем ответственности за ошибки, причиной которых является неправильный монтаж.

TU İlk önce kullanma klavuzunu iyi okuyun, yalnız montaj yapmanız bunun sorumlusu biz değildir.

E Se ruego leer con atención las instrucciones de montaje debido a que declinamos cualquier responsabilidad por defectos derivados de un montaje erróneo

LC S.p.A
Via del Piano s.n
61030 Isola del Piano (PU)
Italia

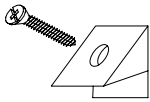
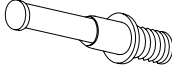

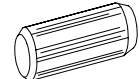
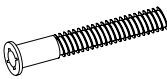
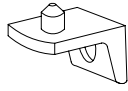
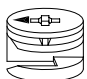

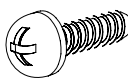
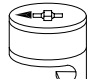

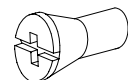
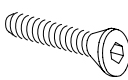
S E R V I C E K A R T E



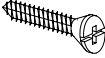
ONDERDELEN LYST-SERVICEKARTE-FORMULAIRE DEMANDES SAV-SPAREPARTS LIST-SCHEDA DI SERVIZIO

BESLAG-BESCHLAEGE - QUINCALLERIE - HARDWARE - FERRAMENTA

205446-08CF

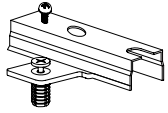
<p>A</p>  <p>x20</p>	<p>D</p>  <p>x10</p>	<p>P12</p>  <p>x15</p>
<p>B</p>  <p>8x30 mm.</p> <p>x18</p>	<p>E</p>  <p>7x60 mm.</p> <p>x2</p>	<p>R2</p>  <p>x8</p>
<p>C</p>  <p>∅15 x 12 mm</p> <p>x2</p>	<p>M5</p>  <p>6x9 mm.</p> <p>x8</p>	<p>T4</p>  <p>6x25mm.</p> <p>x4</p>
<p>C8</p>  <p>∅15 x 14 mm</p> <p>x8</p>	<p>P</p>  <p>x4</p>	<p>T12</p>  <p>6 ma X 20 mm.</p> <p>x4</p>
		<p>T13</p>  <p>6x40 mm.</p> <p>x3</p>

L2 **209025-07CC**



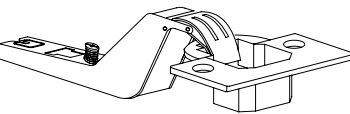
4x16 mm. **x8**

N0




H0 **x4**

O15



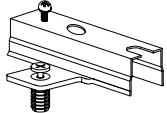
x4

L2 **521030-01CC**



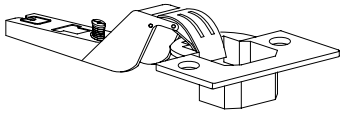
4x16 mm. **x8**

N2



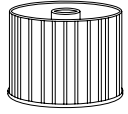
H2 **x4**

O8



x4


P9



x6

205446-02TAP

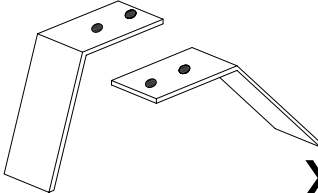
P8



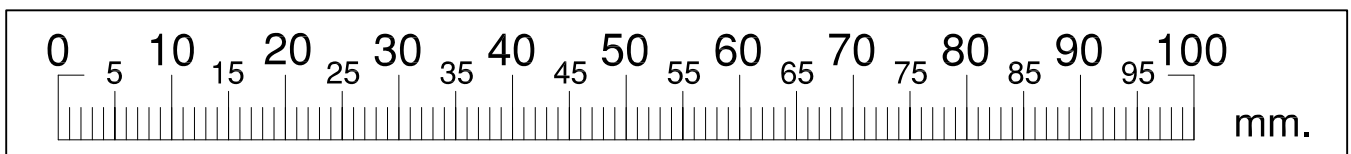
x3

205446-02TUB

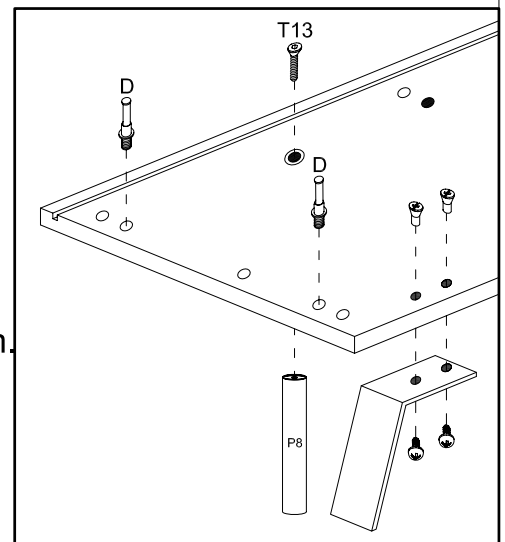
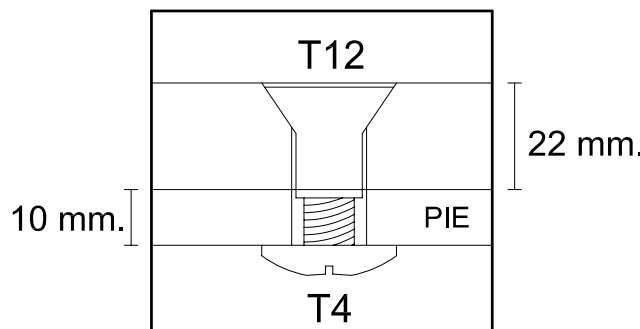
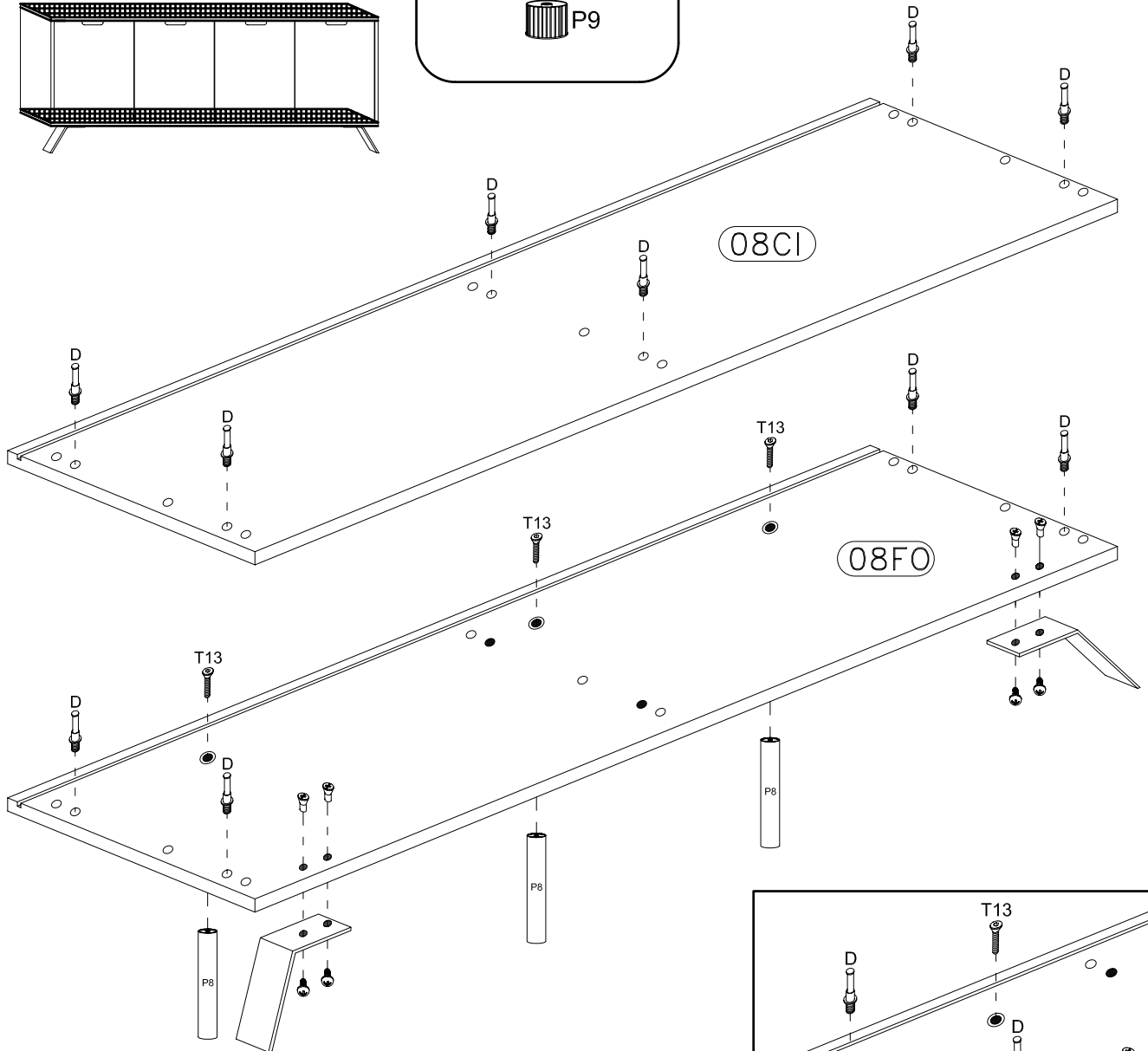
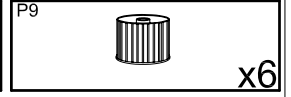
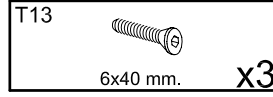
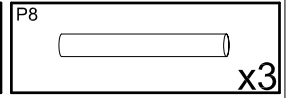
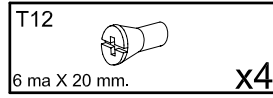
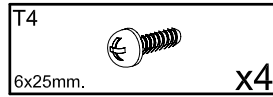
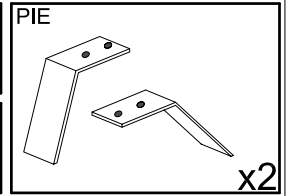
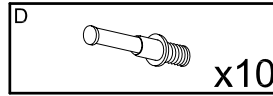
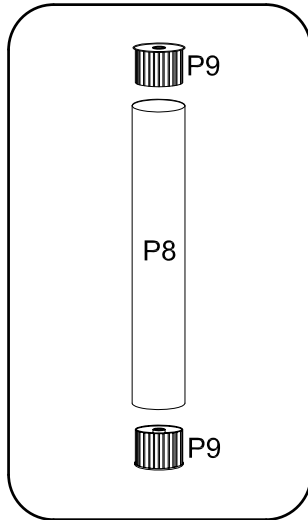
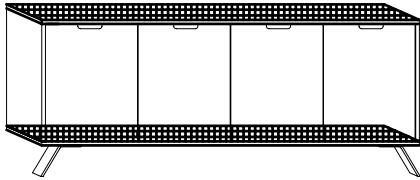
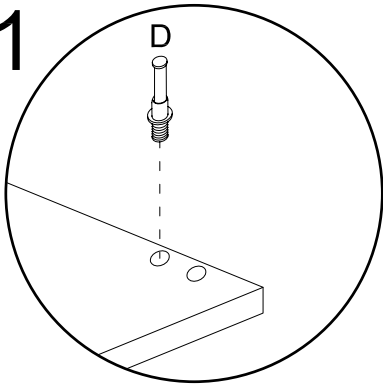
205446-08PIE



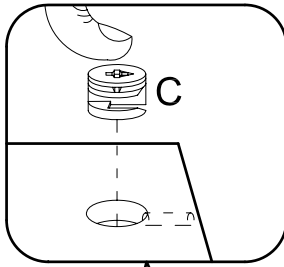
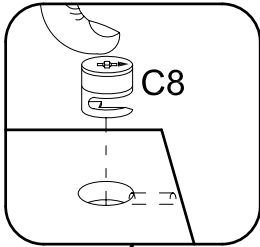
x2



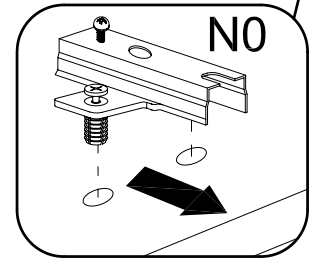
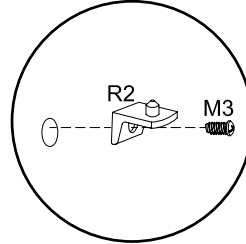
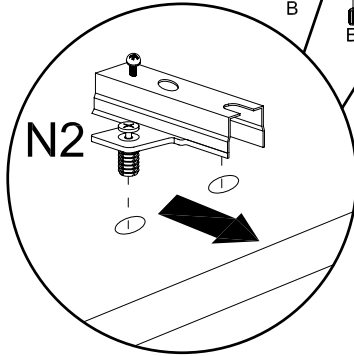
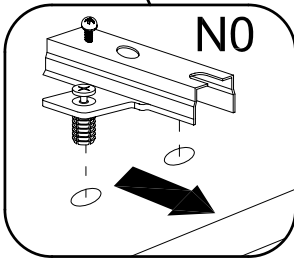
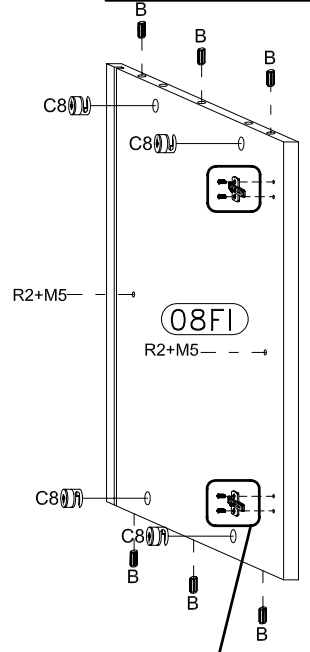
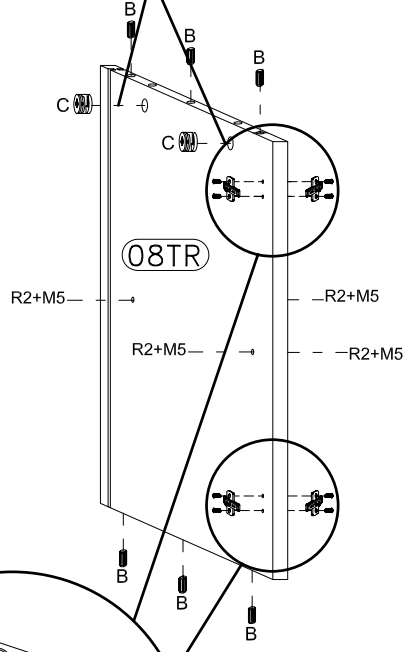
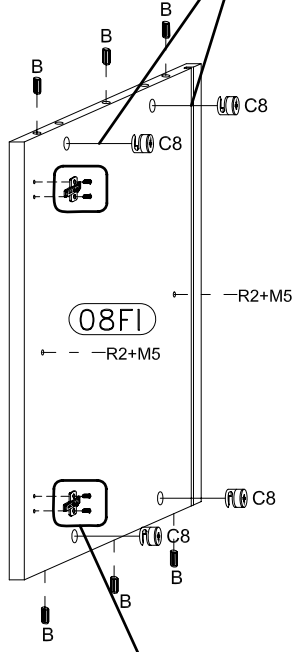
1



2

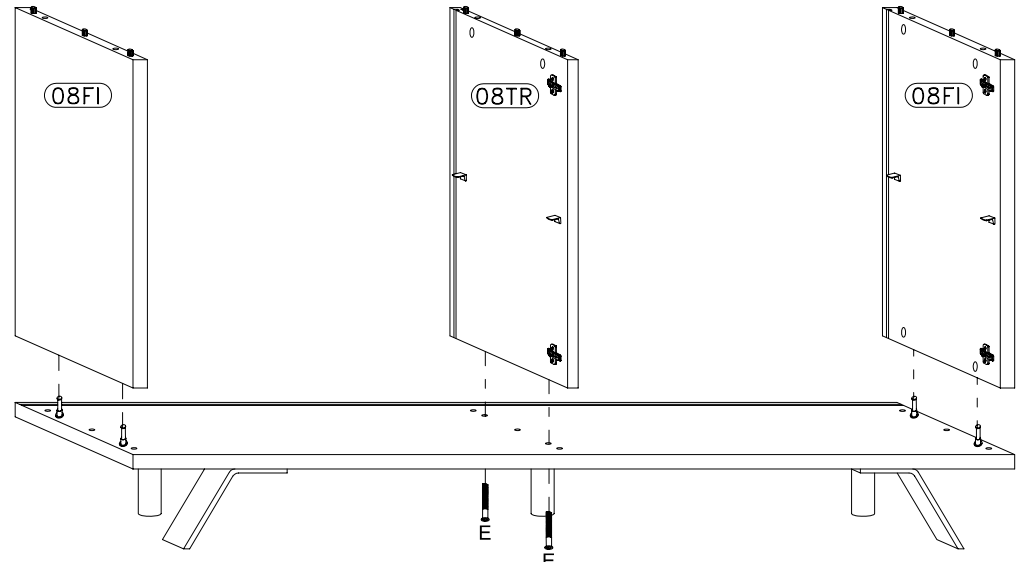
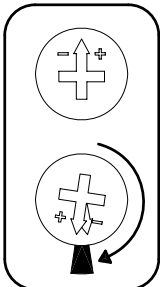
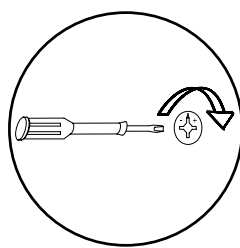


B 8x30 mm. x18	R2 x8
C ø15 x 12 mm x2	M5 6x9 mm. x8
C8 ø15 x 14 mm x8	N0 H0 x4
	N2 H2 x4

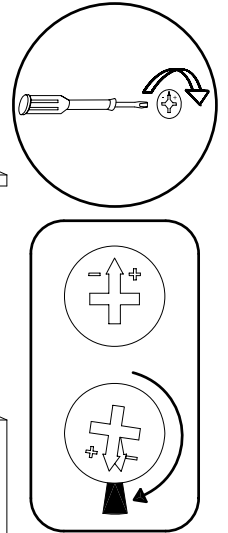
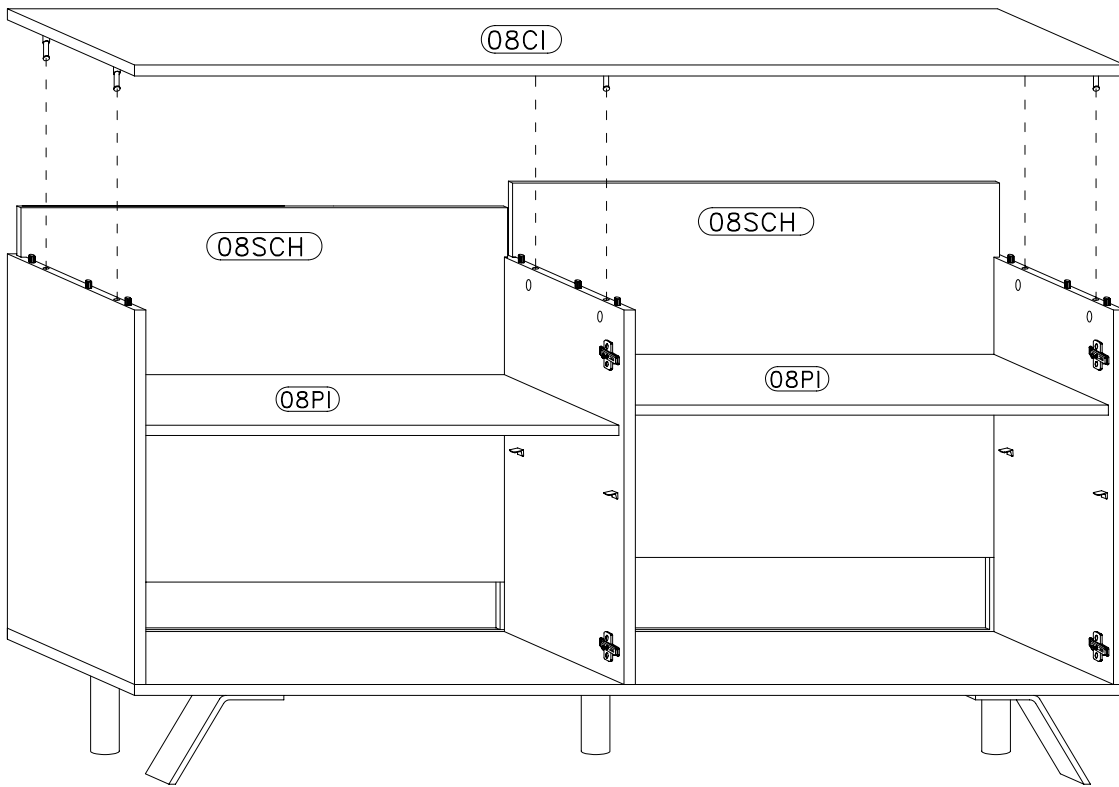


3

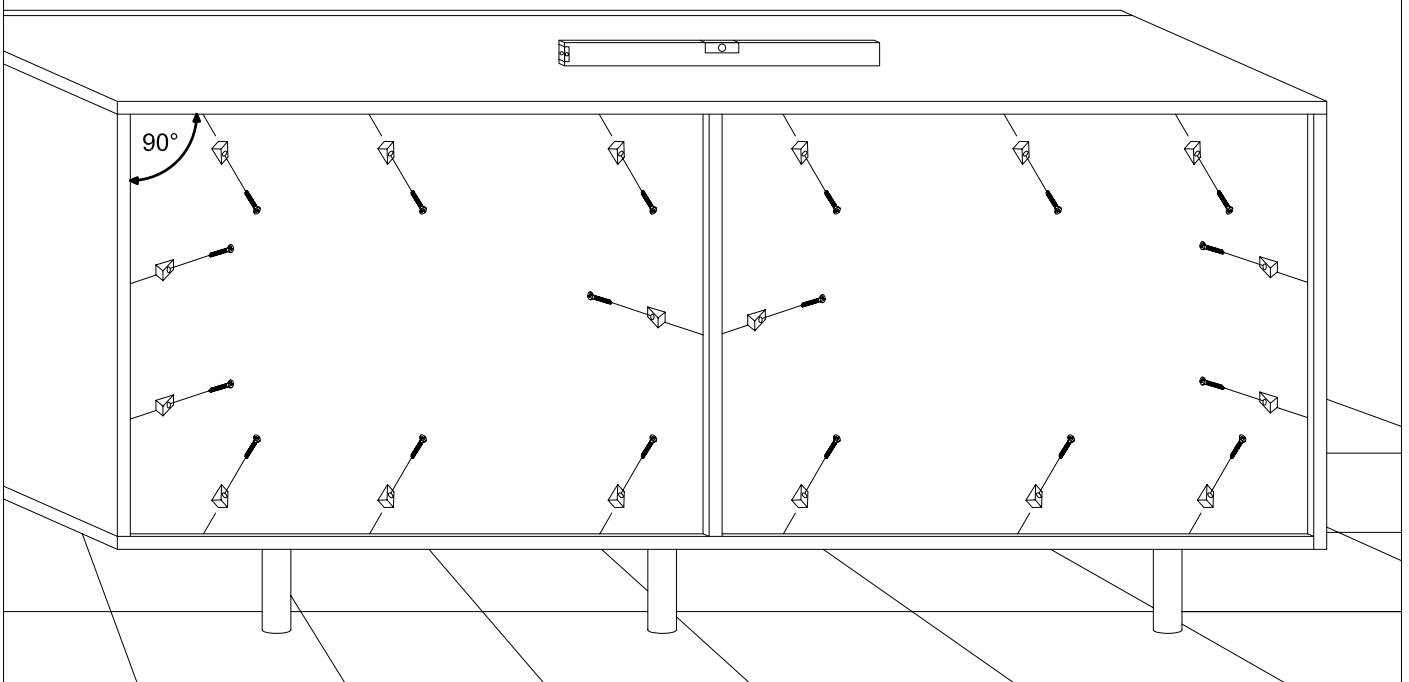
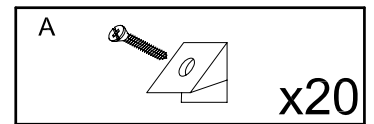
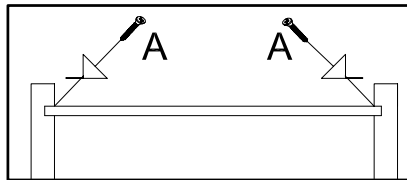
E 7x60 mm. x2



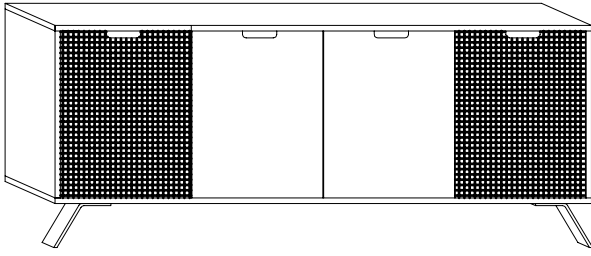
4





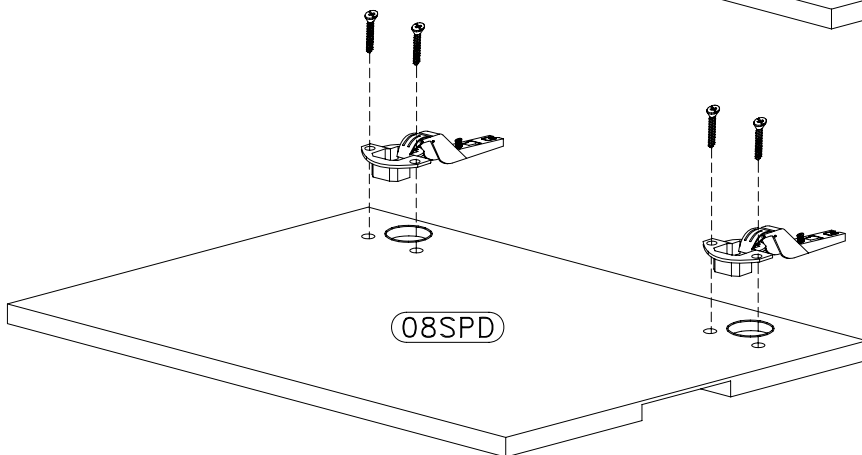
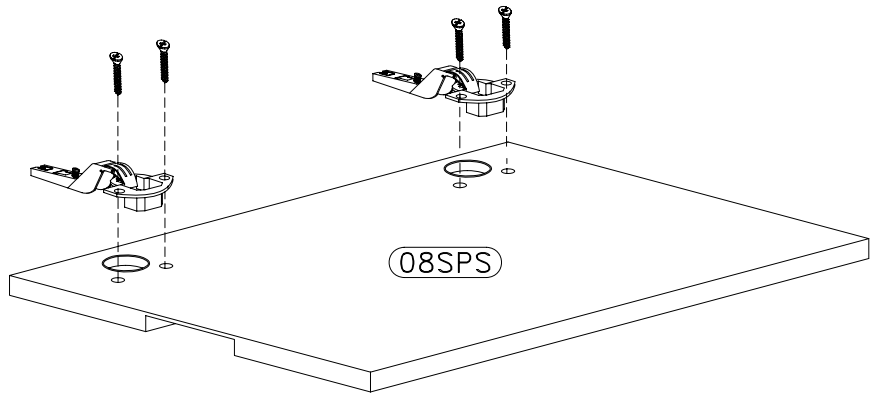
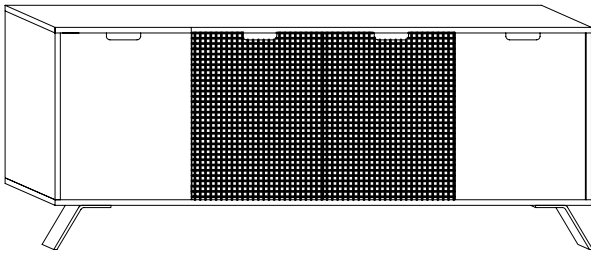
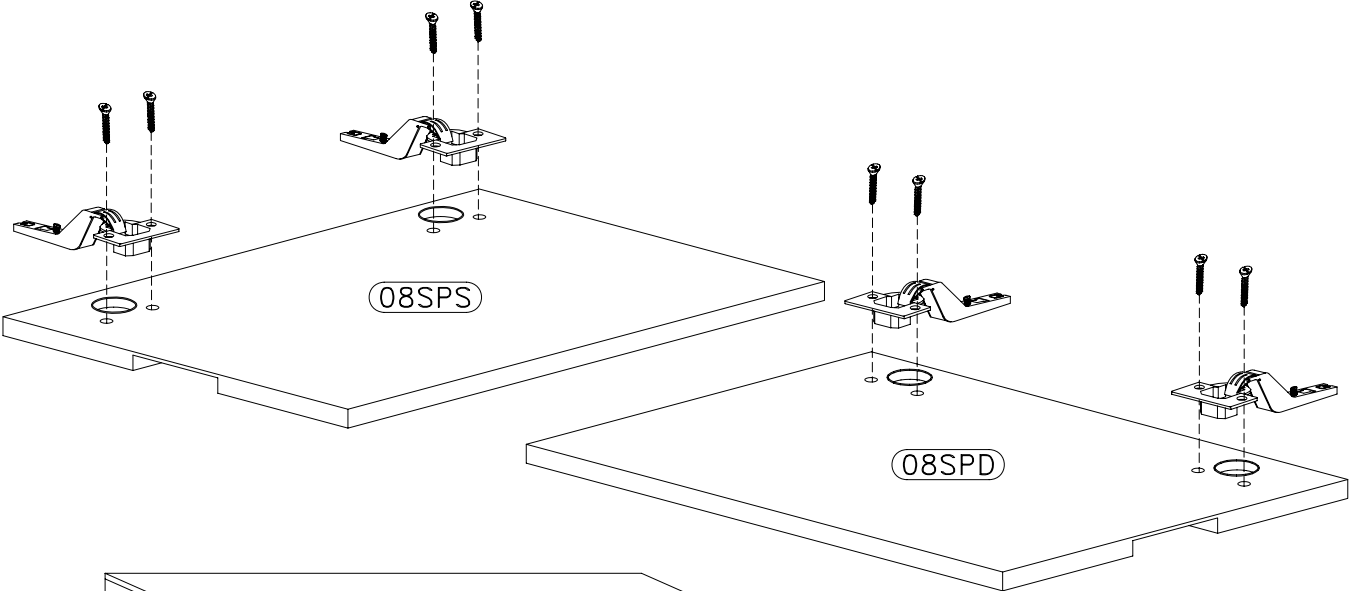
5


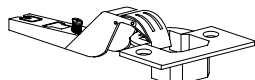


6

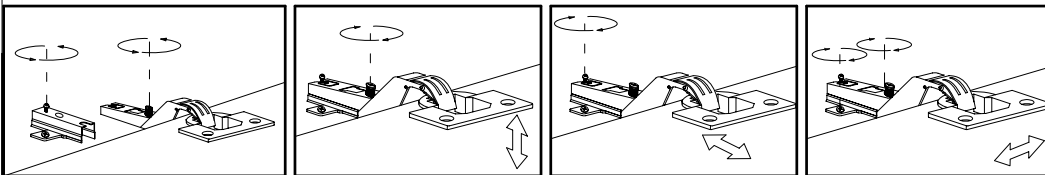
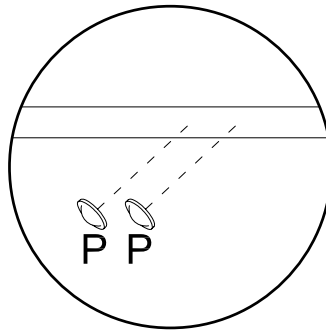
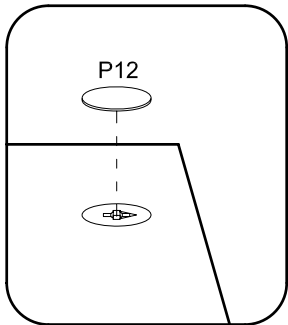
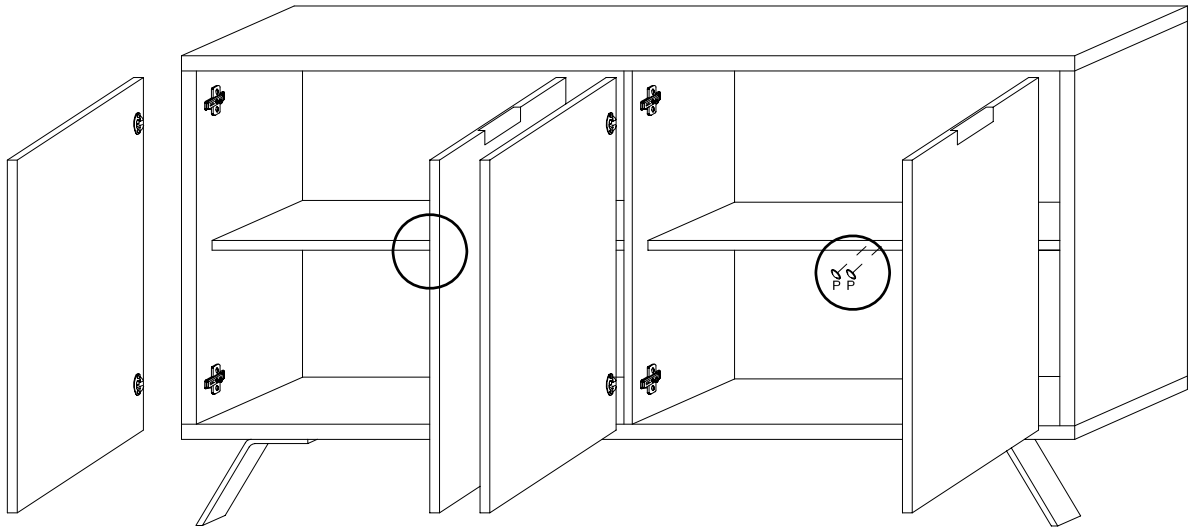




L2		x8
4x16 mm.		
O15		x4



L2		x8
4x16 mm.		
O8		x4

7



P		x4
P12		x14
Ø20 mm.		

MAX

